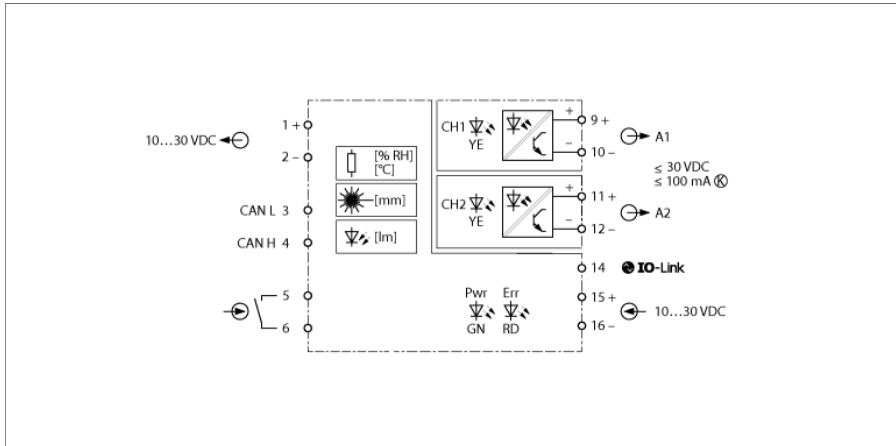


**Schaltschrankwächter
interne und externe Sensoren
IM12-CCM03-MTIS-3T-IOLC/24V**



Der Schaltschrankwächter IM12-CCM03-MTIS-3T-IOLC/24V überwacht vorgegebene Grenzwerte der Umgebungsbedingungen innerhalb des Schaltschranks. Die Umgebungsbedingungen werden über die eingebauten Feuchte- bzw. Temperatursensoren, einen Helligkeitssensor und einen Triangulationssensor, der eine nicht korrekt geschlossene Schaltschranktür erkennt, erfasst. Bei Über- bzw. Unterschreitung der parametrisierten Grenzwerte wird eine Meldung über die LED-Anzeige signalisiert bzw. über die Schaltausgänge und die IO-Link-Schnittstelle an das übergeordnete Leitsystem ausgegeben.

Versorgt wird das Gerät mit 24VDC.

Die Teach-In-Funktion kann manuell über das Gerät durchgeführt werden; eine erweiterte Parametrierung lässt sich über die IO-Link-Schnittstelle erreichen.

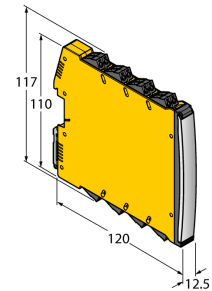
Das Gerät ist mit 8 Schraubklemmen zum Anschluss der Stromversorgung und der Schaltausgänge ausgestattet und kann auf einer Hutschiene gemäß EN 60715 montiert werden.

Weiterhin verfügt das Gerät über 4 frontseitig angebrachte LEDs zur Anzeige des Betriebsstatus (grün), der Fehlermeldung (rot) und der Zustände der Schaltausgänge (2 x gelb).

- **Zwei potenzialfreie Kontakte**
- **Temperaturerfassung**
- **Feuchteerfassung**
- **Erfassung des Abstandes zur Schaltschranktür**
- **IO-Link parametrierbar**
- **Verbindung zweier Geräte via Can-Bus**
- **Galvanische Trennung der Ausgänge (A1/A2)**
- **Abziehbare Schraubklemmen**

**Schaltschrankwächter
interne und externe Sensoren
IM12-CCM03-MTIS-3T-IOLC/24V**

Abmessungen



Typenbezeichnung	IM12-CCM03-MTIS-3T-IOLC/24V
Ident-Nr.	7570100
Nennspannung	24 VDC
Betriebsspannungsbereich	10...30 VDC
Leistungsaufnahme	≤ 0.5 W
eingebaute Sensoren CCM	Triangulations-Sensor 40...500 mm Feuchte Sensor 10...90% rel. hum. Helligkeits-Sensor Temperatur-Sensor -25°...+70°C
Referenztemperatur	23 °C
Halbleiterausgangskreis(e)	
Ausgangskreise (digital)	2 x Transistor (potenzialfrei) NO/NC
Schaltspannung	≤ 30 VDC
Schaltstrom je Ausgang	≤ 0.1 A
Spannungsabfall	≤ 1 V
Feuchtesensor	
Genauigkeit (max.)	+/- 4.5 % RF im Bereich 10...90%
Wiederholgenauigkeit	0.2 % RF
Temperatursensor	
Genauigkeit (max.)	+/- 2 °C
Wiederholgenauigkeit	0.16 °C
Abstandssensor	
Abstrahlwinkel	6 °
Messbereich	40...500 mm
Genauigkeit	+/-50 mm im Bereich ≤ 500 mm
Temperaturkoeffizient	+/- 30 mm im Bereich ≤ 500 mm für -25°C ≤ T ≤ 70°C +/- 15 mm im Bereich ≤ 500 mm für 0°C ≤ T ≤ 50°C
Linearitätsfehler max.	≤ 2 % vom Endwert
Anzeigen	
Betriebsbereitschaft	grün
Schaltzustand	gelb
Fehlermeldung	rot

**Schaltschrankwächter
interne und externe Sensoren
IM12-CCM03-MTIS-3T-IOLC/24V**

Schutzart	IP20	
Brennbarkeitsklasse nach UL 94	V-0	
Umgebungstemperatur	-25...+70 °C	
Lagertemperatur	-25...+80 °C	
Relative Luftfeuchtigkeit	≤ 95 %	
Abmessungen	120 x 12.5 x 117 mm	
Gewicht	0 g	
Montagehinweis	Montage auf Hutschiene (NS35)	
Gehäusewerkstoff	Polycarbonat/ABS	
Elektr. Anschluss	abziehbare Schraubklemmen, 2-polig	
Anschlussquerschnitt	0.2 ... 2.5 mm ² (24 ... 13 AWG)	
Anzugsdrehmoment	0.5 Nm	
Anzugsdrehmoment	4.43 LBS-Inch	
Umweltbedingungen		
	Einsatzhöhe	bis 2000m über N.N.
	Verschmutzungsgrad	II
	verwendete Normen	
	Spannungsfestigkeit und Isolation	
		EN 50178
		EN 61010-1
	Schock	
		EN 60068-2-6
		EN 60068-2-27
	Temperatur	
		EN 60068-2-1 Ad
		EN 60068-2-2 Bd
		EN 60068-2-1
	Luftfeuchtigkeit	
		EN 60068-2-38
	EMV	
		EN 61000-4-2
		EN 61000-4-3
		EN 61000-4-4
		EN 61000-4-5
		EN 61000-4-6
		EN 61000-4-8
	Emission	
		CISPR16

Zubehör

Typ	Ident-Nr.		Maßbild
USB-2-IOL-0002	6825482	IO-Link-Master mit integrierter USB-Schnittstelle	
RSC4T-2/TXL	6625524		