

DE Kurzbetriebsanleitung

IM12-FI01-2SF-2I...

Weitere Unterlagen

Ergänzend zu diesem Dokument finden Sie im Internet unter www.turck.com folgende Unterlagen:

- Datenblatt
- Betriebsanleitung
- Sicherheitshandbuch
- Zulassungen des Gerätes
- EU-Konformitätserklärung (aktuelle Version)

Zu Ihrer Sicherheit

Bestimmungsgemäße Verwendung

Die Geräte sind ausschließlich zum Einsatz im industriellen Bereich bestimmt. Die Frequenzmessumformer/Puls-Counter der Baureihe IM12-FI01-2SF-2I... übertragen Frequenzsignale bis 20.000 Hz. Die eingehenden Frequenzsignale werden als Analogsignal ausgegeben. Die Geräte sind für den Betrieb in Zone 2 geeignet. Mit den Geräten lassen sich auch sicherheitsgerichtete Anwendungen bis einschließlich SIL2 (High- und Low-Demand gemäß IEC 61508) aufbauen (Hardwarefehleroleranz HFT = 0).

⚠ GEFAHR

Die vorliegende Anleitung enthält keine Informationen zum Einsatz in sicherheitsgerichteten Anwendungen.

Lebensgefahr durch Fehlanwendung!

- ▶ Bei Einsatz in sicherheitsgerichteten Systemen: Halten Sie unbedingt die Vorschriften des zugehörigen Sicherheitshandbuchs ein.

Die Geräte dürfen nur wie in dieser Anleitung beschrieben verwendet werden. Jede andere Verwendung gilt als nicht bestimmungsgemäß. Für daraus resultierende Schäden übernimmt Turck keine Haftung.

Allgemeine Sicherheitshinweise

- Nur fachlich geschultes Personal darf das Gerät montieren, installieren, betreiben, parametrieren und instand halten.
- Die Geräte erfüllen ausschließlich die EMV-Anforderungen für den industriellen Bereich und sind nicht für den Einsatz in Wohngebieten geeignet.

Hinweise zum Ex-Schutz

- Gerät niemals ohne geeignetes Schutzgehäuse im Ex-Bereich einsetzen.
- Nationale und internationale Vorschriften für den Explosionsschutz beachten.
- Bei Einsatz des Gerätes in Ex-Kreisen muss der Anwender über Kenntnisse im Explosionsschutz (EN 60079-14 etc.) verfügen.
- Das Gerät nur innerhalb der zulässigen Betriebs- und Umgebungsbedingungen (siehe Zulassungsdaten und Auflagen durch die Ex-Zulassung) einsetzen.

Auflagen durch die ATEX-Zulassung bei Einsatz in Zone 2

- Gerät in ein Gehäuse nach EN 60079-0 mit einer Schutzart mind. IP54 nach IEC/EN 60529 montieren.
- Gerät nur in Bereichen mit einem Verschmutzungsgrad von maximal 2 einsetzen.
- Stromkreise nur trennen und verbinden, wenn keine Spannung anliegt.

Produktbeschreibung

Geräteübersicht

siehe Abb. 1: Frontansicht, Abb. 2: Abmessungen, Abb. 5: Power-Bridge-Verbinder, Abb. 8 und Abb. 9: Anschlussklemmen

Funktionen und Betriebsarten

Die Frequenzmessumformer/Puls-Counter IM12-FI01-2SF-2I... sind zweikanalig ausgelegt. Jeder Kanal verfügt über einen Eingang, der wahlweise als Anschluss für einen Sensor nach EN 60947-5-6 (NAMUR), einen potenzialfreier Kontakt oder einen PNP/NPN-Sensor oder als Eingang für Signalspannungen (Impuls-Eingang) genutzt werden kann. Ausgangsseitig sind zwei Stromausgänge 0/4...20 mA vorhanden, die sich über die Parametrierung den Eingängen frei zuordnen lassen. Die Geräte werden über FDT und IODD mit einem PC parametrieren. Der Stromausgang kann (wahlweise als Quelle oder Senke) auf 0/4...20 mA eingestellt werden. Die Eingangssignale werden der Parametrierung entsprechend (E1, E2, E1 - E2 oder E2 - E1) als normiertes Stromsignal 0/4...20 mA ausgegeben. Die Geräte mit Power-Bridge-Anschluss bieten zusätzlich die Möglichkeit, eine Sammelstörmeldung zu übertragen.

Montieren

Montieren auf Hutschiene ohne Power-Bridge-Verbinder

- ▶ Gerät gemäß Abb. 3 befestigen.

Montieren auf Hutschiene mit Power-Bridge-Verbinder

- ▶ Gerät gemäß Abb. 4 montieren.

Anschließen

Die Klemmenbelegung der Geräte entnehmen Sie Abb. 6 und 7.

- ▶ Geräte mit Schraubklemmen gemäß Abb. 8 anschließen.
- ▶ Geräte mit Federzugklemmen gemäß Abb. 9 anschließen.

In Betrieb nehmen

Nach Anschluss der Leitungen und Aufschalten der Versorgungsspannung geht das Gerät automatisch in Betrieb.

FR Guide d'utilisation rapide

IM12-FI01-2SF-2I...

Documents complémentaires

Ce document est complété par les documents suivants, disponibles sur notre site Web www.turck.com :

- Fiche technique
- Mode d'emploi
- Manuel de sécurité
- Homologations de l'appareil
- Déclaration de conformité UE (version actuelle)

Pour votre sécurité

Utilisation conforme

Les appareils sont conçus exclusivement pour une utilisation dans le domaine industriel. Les convertisseurs de fréquence/compteurs d'impulsion de la série IM12-FI01-2SF-2I... transmettent les signaux de fréquence jusqu'à 20 000 Hz. Les signaux de fréquence entrants sont émis sous forme de signal analogique. Les appareils sont conçus pour un fonctionnement en zone 2. Des applications de sécurité jusqu'à SIL2 compris (High- et Low-Demand selon CEI 61508) peuvent également être montées avec les appareils (tolérance aux pannes hardware HFT = 0).

⚠ DANGER

La notice fournie ne contient aucune information sur l'utilisation avec des applications de sécurité.

Risque de mort en cas de mauvaise utilisation !

- ▶ En cas d'utilisation avec des systèmes de sécurité, respectez impérativement les directives du manuel de sécurité correspondant.

Les appareils doivent exclusivement être utilisés conformément aux indications figurant dans la présente notice. Toute autre utilisation est considérée comme non conforme. La société Turck décline toute responsabilité en cas de dommages causés par une utilisation non conforme.

Consignes de sécurité générales

- Seul un personnel spécialement formé peut monter, installer, exploiter, paramétrer et effectuer la maintenance de l'appareil.
- Les appareils répondent exclusivement aux exigences de la directive EMC pour le secteur industriel et ne sont pas destinés à être mis en oeuvre dans les zones d'habitation.

Remarque sur la protection Ex

- Ne jamais utiliser l'appareil dans la zone Ex sans un carter de protection adapté.
- Respectez les directives nationales et internationales en matière de protection contre les explosions.
- Pour toute utilisation en milieu Ex, l'opérateur doit s'y connaître en protection contre les explosions (EN 60079-14 etc.).
- Utilisez l'appareil uniquement dans les conditions ambiantes et de fonctionnement autorisées (voir données d'autorisation et exigences de l'homologation Ex).

Exigences de l'homologation ATEX pour une utilisation en zone 2

- Montez l'appareil dans un carter conformément à la norme EN 60079-0 avec un indice de protection IP54 minimum, conformément à la norme CEI/EN 60529.
- Utilisez l'appareil uniquement dans des zones présentant un degré de salissure de 2 au maximum.
- Les circuits doivent être séparés et raccordés uniquement lorsqu'aucune tension n'est présente.

Description du produit

Aperçu de l'appareil

Voir fig. 1 : Vue avant, fig. 2 : Dimensions, voir fig. 5 : connecteur Power-Bridge, fig. 8 et fig. 9 : Bornes de raccordement

Fonctions et modes de fonctionnement

Les convertisseurs de fréquence/compteurs d'impulsion de la série IM12-FI01-2SF-2I... ont deux canaux. Chaque canal dispose d'une entrée, qui peut être utilisée comme raccordement pour un capteur selon EN 60947-5-6 (NAMUR), un contact libre de potentiel ou encore un détecteur PNP/NPN, ou comme une entrée pour des tensions de signal (entrée d'impulsion). Deux sorties électriques 0/4...20 mA sont disponibles côté sortie et elles peuvent être librement affectées aux entrées via le paramétrage. Les appareils sont paramétrés sur un PC via FDT et IODD. La sortie électrique peut (au choix, en tant que source ou collecteur) être réglée sur 0/4...20 mA. Les signaux d'entrée sont émis en tant que signal électrique normalisé 0/4...20 mA, conformément au paramétrage (E1, E2, E1 - E2 ou E2 - E1). Les appareils équipés d'un raccordement PowerBridge permettent en outre de transmettre un message de défaut groupé.

Montage

Montage sur profilé chapeau sans connecteur PowerBridge

- ▶ Fixez l'appareil conformément à la fig. 3.

Montage sur profilé chapeau avec connecteur PowerBridge

- ▶ Montez l'appareil conformément à la fig. 4.

Raccordement

L'affectation des bornes de l'appareil est indiquée dans les fig. 6 et 7.

- ▶ Raccordez l'appareil avec des bornes à vis conformément à la fig. 8.
- ▶ Raccordez l'appareil avec des bornes à ressort conformément à la fig. 9.

Mise en marche

Après raccordement des lignes et connexion à la tension d'alimentation, l'appareil se met automatiquement en marche.

EN Quick Start Guide

IM12-FI01-2SF-2I...

Other documents

Besides this document, the following material can be found online at www.turck.com:

- Data sheet
- Instructions for use
- Safety manual
- Device approvals
- EU Declaration of Conformity (current version)

For your safety

Intended use

These devices are designed solely for use in industrial areas.

The frequency transducers/pulse counters in the IM12-FI01-2SF-2I... series transmit frequency signals at up to 20,000 Hz. The incoming frequency signals are output as an analog signal. The devices are suitable for use in Zone 2. The devices allow safety-oriented applications up to and including SIL2 (high demand and low demand in accordance with IEC 61508) to be constructed (Hardware fault tolerance HFT = 0).

⚠ DANGER

These instructions do not contain any information about use in safety-oriented applications.

Risk to life due to improper use!

- ▶ When using the device in safety-oriented systems: In all cases, comply with the provisions of the corresponding safety manual.

The devices must only be used as described in these instructions. Any other use is not in accordance with the intended use. Turck accepts no liability for any resulting damage.

General safety notes

- The device must only be fitted, installed, operated, parametrized and maintained by trained and qualified personnel.
- The devices only meet the EMC requirements for industrial areas and are not suitable for use in residential areas.

Explosion protection notes

- Never use the device in Ex areas without the appropriate protective enclosures fitted.
- Adhere to national and international regulations on explosion protection.
- When using the device in explosion-protection circuits, the user must have a working knowledge of explosion protection (EN 60079-14, etc.).
- Use the device only within the permitted operating and environmental conditions (see registration data and conditions from the Ex approval).

Requirements from the ATEX approval for use in Zone 2

- Install the device in an enclosure in accordance with EN 60079-0 with a protection type of at least IP54 in accordance with IEC/EN 60529
- Use the device only in areas with a contamination level of no higher than 2
- Only disconnect and connect electrical circuits when no voltage is applied

Product description

Device overview

See fig.1: Front view, fig. 2: Dimensions, fig. 5: Power-Bridge connector, fig. 8 and fig. 9: Terminals

Functions and operating modes

The IM12-FI01-2SF-2I... frequency transducers/pulse counters have two channels. Each channel has an input which can be used as either a connection for a sensor in accordance with EN 60947-5-6 (NAMUR), a potential-free contact or a PNP/NPN sensor, or as an input for signal voltages (pulse input). On the output side, there are two 0/4...20 mA power outputs which can be freely assigned to the inputs via the parameterization. The devices are parameterized via FDT and IODD using a PC. The current output can be set (either as source or sink) to 0/4...20 mA. The input signals are output as a normalized current signal from 0/4...20 mA according to the parameterization (E1, E2, E1 - E2 or E2 - E1). The devices with a power bridge connection also offer the option of transmitting a collective fault message.

Installing

Installing the device on a DIN rail without a Power-Bridge connector

- ▶ Attach the device in accordance with fig. 3

Installing the device on a DIN rail with a Power-Bridge connector

- ▶ Install the device in accordance with fig. 4

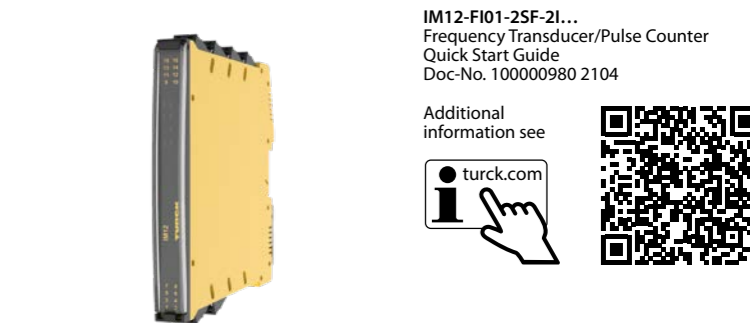
Connection

See fig. 6 and fig. 7 for the terminal assignment of the devices.

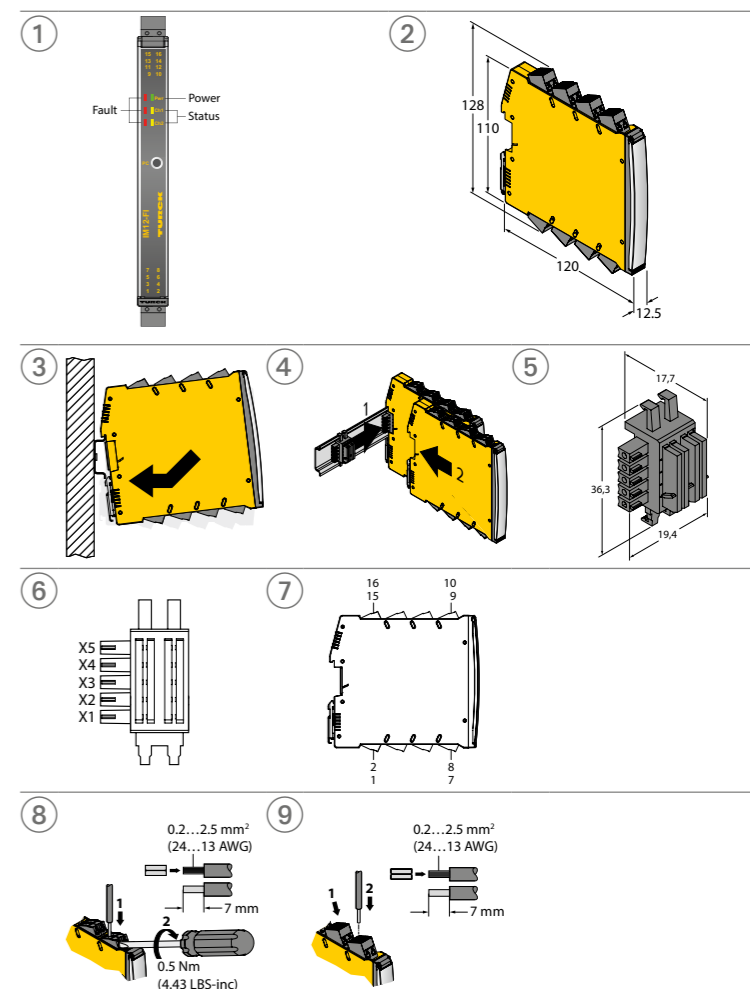
- ▶ Connect devices with screw terminals as shown in fig. 8
- ▶ Connect devices with spring-clamp terminals as shown in fig. 9

Commissioning

Once the cables and the supply voltage have been connected, the device will automatically go into operation.



Additional information see



DE Kurzbetriebsanleitung

Betreiben
LED-Anzeigen

LED Pwr LED rot	LED grün	Bedeutung
leuchtet	aus	Initialisierung läuft
aus oder leuchtet	blinkt mit einer Taktfrequenz von 900 ms/100 ms	Kommunikation mit Host-PC über die PC-Connect-Schnittstelle läuft
leuchtet	blinkt 4 x wiederholend	U _B nicht angeschlossen (Gerät wird über die PC Connect-Schnittstelle versorgt) oder keine Spannung vorhanden
aus	leuchtet	Gerät betriebsbereit

LED Ch...	LED gelb	Bedeutung
leuchtet	aus	Initialisierung läuft
leuchtet	blinkt 3 x wiederholend	Stromausgang Bürde zu hochohmig oder externe Versorgungsspannung zu niedrig (Senke)
leuchtet	blinkt 4 x wiederholend	U _B nicht angeschlossen oder interne Spannung nicht o.k.
aus	leuchtet	Gerät betriebsbereit, fin > 10 Hz
aus	blinkt	Gerät betriebsbereit, fin < 10 Hz
aus	aus	Eingang E... und Stromausgang A... ausgeschaltet
blinkt 1 x wiederholend	leuchtet	Ch1: Fehlerstrom aufgrund eines Fehlers in Eingang E1, der Ausgang A2 zugeordnet ist Ch2: Fehlerstrom aufgrund eines Fehlers in Eingang E2, der Ausgang A1 zugeordnet ist
blinkt 2 x wiederholend	leuchtet	Drahtbruch am Stromausgang
blinkt 3 x wiederholend	leuchtet	Kurzschluss NAMUR-Sensor
blinkt 4 x wiederholend	leuchtet	Drahtbruch NAMUR-Sensor
blinkt 5 x wiederholend	leuchtet	Zulässiger Frequenzmessbereich überschritten

Einstellen und Parametrieren

Die Geräte können über FDT und IODD mit einem PC parametrieren werden. Zum Anschluss an den PC benötigen Sie das folgende Zubehör (nicht im Lieferumfang enthalten):

- Verbindungskabel IOL-COM/3M (Ident-No. 7525110)
- USB-IO-Link-Adapter USB-2-IOL-0002 (Ident-No. 6825482)

Eine ausführliche Parametrieranleitung finden Sie in der Betriebsanleitung.

Reparieren

Das Gerät ist nicht zur Reparatur vorgesehen. Defekte Geräte außer Betrieb nehmen und zur Fehleranalyse an Turck senden. Bei Rücksendung an Turck beachten Sie bitte unsere Rücknahmebedingungen.

Entsorgen

Die Geräte müssen fachgerecht entsorgt werden und gehören nicht in den normalen Hausmüll.

Certification Data

Approvals and markings

Approvals	Marking parts in acc. with ATEX-directive	EN 60079-0/-7/-15
ATEX	Ⓜ II 3 G	Ex ec IIC T4 Gc
Certificate number: Turck Ex-17005HX	Ⓜ II 3 G	Ex ec nC IIC T4 Gc

Permissible ambient temperature range T_{amb}: -25...+70 °C

FR Guide d'utilisation rapide

Fonctionnement
Affichage LED

LED Pwr LED rouge	LED verte	Signification
allumée	éteinte	Initialisation en cours
éteinte ou allumée	clignote à une fréquence de 900 ms/100 ms	Communication au Host-PC via l'interface PC-Connect en cours
allumée	clignote 4 x de manière répétée	U _B non raccordée (appareil alimenté via l'interface PC Connect) ou aucune tension présente
éteinte	allumée	Appareil prêt à fonctionner

LED Ch...	LED jaune	Signification
allumée	éteinte	Initialisation en cours
allumée	clignote 3 x de manière répétée	Résistance de la sortie électrique de la charge trop élevée ou tension d'alimentation externe trop faible
allumée	clignote 4 x de manière répétée	U _B non raccordée ou tension interne pas ok
éteinte	allumée	Appareil prêt à fonctionner, fin > 10 Hz
éteinte	clignote	Appareil prêt à fonctionner, fin < 10 Hz
éteinte	éteinte	Entrée E... et sortie A... électrique désactivées
clignote 1 x de manière répétée	allumée	Ch1 : courant dans le défaut en raison d'un défaut au niveau de l'entrée E1 affectée à la sortie A2 Ch2 : courant dans le défaut en raison d'un défaut au niveau de l'entrée E2 affectée à la sortie A1
clignote 2 x de manière répétée	allumée	Rupture de fil au niveau de la sortie électrique
clignote 3 x de manière répétée	allumée	Court-circuit détecteur NAMUR
clignote 4 x de manière répétée	allumée	Rupture de câble détecteur NAMUR
clignote 5 x de manière répétée	allumée	Plage de mesure de la fréquence admissible dépassée

Réglages et paramétrages

Les appareils peuvent être paramétrés sur un PC via FDT et IODD. Pour le raccordement au PC, vous avez besoin des accessoires suivants (non fournis) :

- Câble de connexion IOL-COM/3M (Ident-No. 7525110)
- Adaptateur USB-IO-Link USB-2-IOL-0002 (Ident-No. 6825482)

Les instructions de paramétrage complètes figurent dans le mode d'emploi.

Réparation

L'appareil ne peut pas être réparé. Si l'appareil est défectueux, mettez-le hors service et renvoyez-le à Turck pour un diagnostic des défauts. En cas de retour de l'appareil à Turck, respectez nos conditions de retour.

Mise au rebut

Les appareils doivent être mis au rebut convenablement et ne doivent pas être jetés avec les déchets ménagers.

Electrical data

Supply circuit non intrinsically safe	Contacts 15+ and 16- or Contacts X4+ and X5- (power bridge)	U = 10...30 VDC P = approx. 3 W; U _m = 253 VAC/VDC
Front side jack socket	(connection serial interface RS232)	U _m = 253 VAC/VDC
Output circuits non intrinsically safe	Contacts X1 and X2 (Failure signal)	U = 30 VDC; 100 mA; potential free contact U _m = 253 VAC/VDC
Output circuits Current output circuit	Channel 1: contacts 9+ and 10- Channel 2: contacts 11+ and 12-	U = 22...30 VDC I = 4...20 mA U _m = 253 VAC/VDC

EN Quick Start Guide

Operation
LED indicators

LED Pwr LED red	LED green	Meaning
Illuminated	Off	Initialization in progress
Off or illuminated	Flashes at a frequency of 900 ms/100 ms	Communication with host PC via the PC Connect interface in progress
Illuminated	Flashes 4 x repeatedly	U _B not connected (device is supplied via the PC Connect interface) or no voltage is present
Off	Illuminated	Device is ready for operation

LED Ch...	LED yellow	Meaning
Illuminated	Off	Initialization in progress
Illuminated	Flashes 3 x repeatedly	The load at the current output has too high a resistance or the external supply voltage is too low
Illuminated	Flashes 4 x repeatedly	U _B is not connected or internal voltage not OK
Off	Illuminated	Device is ready for operation, fin > 10 Hz
Off	Flashing	Device is ready for operation, fin < 10 Hz
Off	Off	Input E... and current output A... are switched off
Flashes 1 x repeatedly	Illuminated	Ch1: Fault current due to a fault in input E1, which is assigned to output A2 Ch2: Fault current due to a fault in input E2, which is assigned to output A1
Flashes 2 x repeatedly	Illuminated	Wire-break at the current output
Flashes 3 x repeatedly	Illuminated	NAMUR sensor short circuit
Flashes 4 x repeatedly	Illuminated	NAMUR sensor wire break
Flashes 5 x repeatedly	Illuminated	Permissible frequency measuring range exceeded

Setting and parameterizing

The devices can be parameterized via FDT and IODD using a PC. To connect to the PC, the following accessories are required (not contained in the scope of delivery):

- Connection cable IOL-COM/3M (Ident-No. 7525110)
- USB IO-Link adapter USB-2-IOL-0002 (Ident-No. 6825482)

Detailed parameterization instructions can be found in the operating instructions.

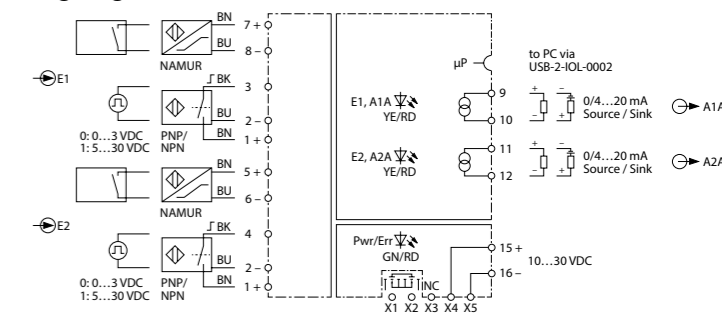
Repairs

The device is not intended for repair. Take defective devices out of operation and send them to Turck for fault analysis. When returning the device to Turck, please refer to our return policies.

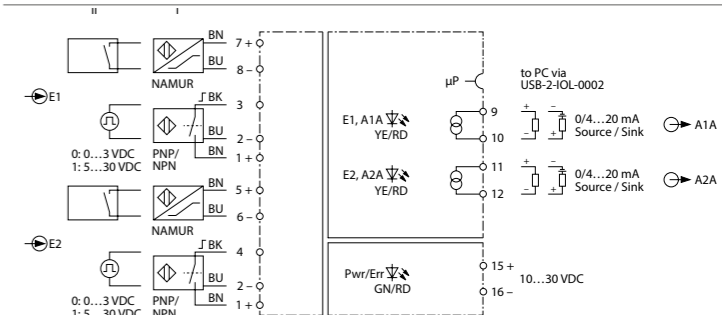
Disposal

The devices must be disposed of correctly and must not be included in general household garbage.

Wiring Diagrams



IM12-FI01-2SF-2I-CPR...



IM12-FI01-2SF-2I-C0...

EU Declaration of Conformity

EU-Konformitätserklärung Nr.: 5237M
EU Declaration of Conformity No.:



Wir/We: HANS TURCK GMBH & CO KG
WITZLEBENSTR. 7, 45472 MÜLHEIM A.D. RUHR

erklären in alleiniger Verantwortung, dass die Produkte declare under our sole responsibility that the products

Frequenzmessumformer: IM12-FI**-SF-**(*)-C*(*)-24VDC/(**)
Frequency Transducer:

auf die sich die Erklärung bezieht, den Anforderungen der folgenden EU-Richtlinien durch Einhaltung der folgenden Normen genügen: to which this declaration relates are in conformity with the requirements of the following EU-directives by compliance with the following standards:

EMV - Richtlinie /EMC Directive 2014 / 30 / EU 26.02.2014
EN 61326-1:2013

ATEX - Richtlinie /Directive ATEX 2014 / 34 / EU 26.02.2014
EN 60079-0:2012+A11:2013 EN 60079-7:2015 EN 60079-15:2010

RoHS - Richtlinie /RoHS Directive 2011 / 65 / EU 08.06.2011

Weitere Normen, Bemerkungen: additional standards, remarks:

Zusätzliche Informationen: Supplementary information:

Angewandtes ATEX-Konformitätsbewertungsverfahren: Modul A /module A
ATEX - conformity assessment procedure applied:

Baumusterprüfbescheinigung: TURCK Ex-17005HX IM12-FI
examination certificate:

ausgestellt: Hersteller:
issued by: Hans Turck GmbH & Co. KG

Mülheim, den 28.07.2017

[Signature]
i.V. Dr. M. Linde, Leiter Zulassungen Manager Approvals
Name, Funktion und Unterschrift des Befugten /
Name, function and signature of authorized person

IM12-FI01-2SF-2I...

Outros documentos

Além deste documento, o seguinte material está disponível on-line em www.turck.com:

- Folha de dados
- Instruções de operação
- Manual de segurança
- Aprovações do dispositivo
- Declaração de Conformidade da UE (versão atual)

Para sua segurança

Finalidade de uso

Esses dispositivos são desenvolvidos apenas para uso em áreas industriais. Os transdutores de frequência/contadores de pulso da série IM12-FI01-2SF-2I... transmitem sinais de frequência de até 20.000 Hz. Os sinais de frequência de entrada são externados como um sinal analógico. Os dispositivos também são adequados para uso na Zona 2. Os dispositivos permitem aplicações de segurança até e incluindo SIL2 (alta e baixa demanda de acordo com a IEC 61508), para serem construídos (Tolerância de falhas de hardware HFT = 0).

PERIGO

Essas instruções não contêm qualquer informação sobre o uso em aplicações de segurança.

Risco de morte devido ao mau uso!

- Para uso em sistemas de segurança: Cumpra, em todos os casos, com as disposições do manual de segurança correspondente.

Os dispositivos devem ser usados apenas conforme descrito nessas instruções. Qualquer outro uso está fora de concordância com o uso pretendido. A Turck não assume nenhuma responsabilidade pelos danos resultantes.

Instruções de segurança gerais

- O dispositivo só deve ser montado, instalado, operado, parametrizado e mantido por pessoal treinado profissionalmente.
- Os dispositivos atendem apenas às exigências da EMC para áreas industriais e não são adequados para uso em áreas residenciais.

Notas de proteção contra explosão

- Nunca use o dispositivo em áreas Ex sem o equipamento de proteção apropriado.
- Cumpra os regulamentos nacionais e internacionais de proteção contra explosão.
- Ao usar o dispositivo em circuitos Ex, o usuário deverá ter conhecimento prático sobre proteção contra explosões (EN 60079-14 etc.).
- Use o dispositivo somente dentro das condições operacionais e ambientais permitidas (consulte condições e dados de registro na aprovação de Ex).

Requisitos da aprovação ATEX para uso na Zona 2

- Instale o dispositivo em um gabinete de acordo com a EN 60079-0, com um tipo de proteção de pelo menos IP54, de acordo com a IEC/EN 60529
- Use o dispositivo apenas em áreas com um nível máximo de contaminação 2
- Somente desconecte e conecte circuitos elétricos se não houver tensão aplicada

Descrição do produto

Visão geral do produto

Veja fig.1: Visão frontal, fig. 2: Dimensões, fig. 5: Conector da ponte de alimentação, fig. 8 e fig. 9: Terminais

Funções e modos de operação

Os transdutores de frequência/contadores de pulso IM12-FI01-2SF-2I têm dois canais. Cada canal tem uma entrada que pode ser usada como uma conexão para um sensor, de acordo com a norma EN 60947-5-6 (NAMUR), um contato sem potencial ou um sensor PNP/NPN ou como uma entrada para as tensões de sinal (entrada de pulso). No lado da saída, há duas saídas 0/4...20 mA que podem ser atribuídas livremente às entradas por meio da parametrização. Os dispositivos são parametrizados por FDT e IODD usando um PC. As saídas de corrente podem ser definidas (como fonte ou dissipador) como 0/4...20 mA. Os sinais de entrada são a saída como um sinal de corrente normalizado de 0/4...20 mA, de acordo com a parametrização (E1, E2, E1 - E2 ou E2 - E1). Os dispositivos com uma conexão à ponte de alimentação também podem transmitir uma mensagem de falha coletiva.

Montagem

Instalar o dispositivo em uma grade alta sem um conector da ponte de alimentação

- Fixe o dispositivo conforme a fig. 3

Instalar em uma grade alta com um conector da ponte de alimentação

- Instale o dispositivo conforme a fig. 4

Conexão

Consulte a fig. 6 e fig. 7 para a atribuição do terminal dos dispositivos.

- Conecte o dispositivo com terminais de parafuso conforme a fig. 8
- Conecte o dispositivo com terminais de mola conforme a fig. 9

Inicialização

Uma vez que os cabos e a tensão de alimentação sejam conectados, o dispositivo entrará em operação automaticamente.

IM12-FI01-2SF-2I...

Altri documenti

A integrazione del presente documento, sul sito internet www.turck.com è disponibile il materiale seguente:

- Scheda tecnica
- Istruzioni per l'uso
- Manuale di sicurezza
- Omologazioni del dispositivo
- Dichiarazione di conformità UE (versione attuale)

Per la vostra sicurezza

Impiego conforme alla destinazione d'uso

I dispositivi sono destinati esclusivamente all'utilizzo in ambiente industriale. I trasduttori di frequenza/Pulse Counter della serie IM12-FI01-2SF-2I... trasmettono segnali di frequenza fino a 20.000 Hz. I segnali di frequenza in ingresso sono trasformati in segnali analogici. I dispositivi sono adatti al funzionamento nella zona 2. Con questi apparecchi possono essere inoltre configurate applicazioni di sicurezza fino a SIL2 (High e Low-Demand a norma IEC 61508) (tolleranza errore hardware HFT = 0).

PERICOLO

Le presenti istruzioni non contengono informazioni sull'impiego in applicazioni di sicurezza.

Pericolo di morte in caso di utilizzo improprio!

- In caso di impiego in sistemi di sicurezza: Osservare scrupolosamente le prescrizioni di sicurezza del relativo manuale.

Utilizzare i dispositivi esclusivamente come prescritto nelle presenti istruzioni. Qualsiasi altro uso non è conforme all'uso previsto. Turck declina ogni responsabilità per eventuali danni risultanti.

Indicazioni di sicurezza generali

- Il montaggio, l'installazione, la messa in funzione, la parametrizzazione e la riparazione devono essere eseguiti esclusivamente da personale specializzato debitamente addestrato.
- I dispositivi soddisfano solo i requisiti EMC per uso industriale e non sono destinati all'utilizzo in aree residenziali.

Avvertenze sulla protezione antideflagrante

- Non impiegare mai il dispositivo senza adeguato alloggiamento protettivo nelle zone potenzialmente esplosive.
- Rispettare la normativa nazionale e internazionale per la protezione antideflagrante.
- Per utilizzare il dispositivo in circuiti antideflagranti l'operatore deve essere a conoscenza delle direttive in materia (EN 60079-14 ecc.).
- Utilizzare il dispositivo solo con le condizioni di funzionamento e ambientali ammesse (vedere i dati per l'omologazione e le condizioni per l'omologazione antideflagrante).

Condizioni secondo autorizzazione ATEX per utilizzo in zona 2

- Montare il dispositivo in un alloggiamento conforme alla norma EN 60079-0 con tipo di protezione min IP54 conforme alla norma IEC/EN 60529.
- Utilizzare l'apparecchio solo in aree con un grado di contaminazione di 2 al massimo.
- I circuiti di corrente devono essere separati e collegati solo in assenza di tensione.

Descrizione del prodotto

Panoramica dei dispositivi

vedere fig. 1: Vista frontale, vedere fig. 2: Dimensioni, vedere fig. 5: Connettore Power Bridge, fig. 8 e fig. 9: Morsetti di collegamento

Funzioni e modalità di funzionamento

I trasduttori di frequenza/Pulse Counter IM12-FI01-2SF-2I... sono progettati su due canali. Ogni canale dispone di un ingresso che, a scelta, può essere utilizzato come collegamento per un sensore conforme alla normativa EN 60947-5-6 (NAMUR), contatto privo di potenziale, sensore PNP/NPN oppure come ingresso per le tensioni di segnale (ingresso impulsi). Sul lato dell'uscita, sono presenti due uscite di corrente 0/4...20 mA che possono essere assegnate liberamente agli ingressi tramite parametrizzazione. Gli apparecchi vengono parametrizzati tramite FDT e IODD con un PC. L'uscita di corrente (a scelta commutante verso P o M) può essere regolata su 0/4...20 mA. I segnali in ingresso vengono emessi come da parametrizzazione (E1, E2, E1 - E2 o E2 - E1) sotto forma di segnale di corrente normalizzato 0/4...20 mA. Gli apparecchi con collegamento Power Bridge permettono inoltre di trasmettere una segnalazione di errore di tipo cumulativo.

Montaggio

Montaggio su guida di montaggio senza connettore Power-Bridge

- Fissare il dispositivo come illustrato nella fig. 3.

Montaggio su guida di montaggio con connettore Power-Bridge

- Montare il dispositivo come illustrato nella fig. 4.

Collegamento

Per l'occupazione dei dispositivi fare riferimento alle fig. 6 e 7.

- Collegare i dispositivi con morsetti a vite come illustrato nella fig. 8.
- Collegare i dispositivi con morsetti a molla come illustrato nella fig. 9.

Messa in funzione

Dopo aver collegato i cavi e aver inserito la tensione di alimentazione il dispositivo entra automaticamente in modalità di funzionamento.

IM12-FI01-2SF-2I...

Otros documentos

Como complemento a este documento, en la dirección www.turck.com puede consultar los siguientes documentos:

- Hoja de datos
- Manual de instrucciones
- Manual de seguridad
- Homologaciones del dispositivo
- Declaración de conformidad de la UE (versión actual)

Para su seguridad

Uso correcto

Los dispositivos se han diseñado exclusivamente para el uso industrial. Los transductores de frecuencia/Puls-Counter de la serie IM12-FI01-2SF-2I... transmiten señales de frecuencia de hasta 20 000 Hz. Las señales de frecuencia de entrada se emiten como salida de señal analógica. Estos dispositivos son aptos para el uso en las áreas Zone 2. Mediante los dispositivos también pueden construirse aplicaciones de seguridad de hasta SIL2 (High y Low-Demand conforme a IEC 61508) (tolerancia a fallos de hardware HFT = 0).

PELIGRO

Esta guía no contiene información sobre la utilización en aplicaciones de seguridad.

Peligro de muerte por el uso erróneo.

- Al utilizarse en sistemas de seguridad: Es obligatorio respetar las disposiciones del manual de seguridad correspondiente.

Los dispositivos solo se deben usar como se describe en estas instrucciones. Ninguna otra forma de uso corresponde al uso previsto. Turck no se responsabiliza de los daños derivados de dichos usos.

Indicaciones de seguridad generales

- Solo personal técnico cualificado debe montar, instalar, operar, configurar y reparar el dispositivo.
- Los dispositivos cumplen exclusivamente los requisitos de la Directiva CEM para el uso industrial y no son adecuados para el uso doméstico.

Indicaciones sobre la protección contra explosiones

- No se debe utilizar el dispositivo sin una carcasa de protección adecuada en una zona potencialmente explosiva.
- Se deben observar las normas nacionales e internacionales en materia de protección contra explosiones.
- Para utilizar los dispositivos en zonas Ex, el usuario debe tener conocimientos sobre la protección contra las explosiones (EN 60079-14, etc.).
- El dispositivo debe usarse siempre dentro de las condiciones ambientales y operativas permitidas (véanse los datos de homologación y condiciones por parte de la homologación Ex).

Condiciones por la homologación ATEX para el uso en Zona 2

- El dispositivo debe montarse dentro de una carcasa conforme a EN 60079-0 con un grado de protección mínimo de IP54 conforme a IEC/EN 60529.
- El dispositivo solo debe utilizarse en áreas con un grado de suciedad máximo 2.
- Los circuitos de corriente solo deben desconectarse y conectarse cuando no se encuentren bajo tensión.

Descripción del producto

Resumen del dispositivo

Véase la fig. 1: Vista frontal, fig. 2: Dimensiones, fig. 5: Conector Power Bridge, fig. 8 y fig. 9:

Bornes de conexión

Funciones y modos de funcionamiento

Los transductores de frecuencia/Puls-Counter IM12-FI01-2SF-2I... disponen de dos canales. Cada canal tiene una entrada que puede utilizarse según sea necesario como conexión para un sensor conforme a EN 60947-5-6 (NAMUR), como contacto libre de potencial o como sensor PNP/NPN, o bien como entrada para tensión de señal (entrada de impulsos). En cuanto a las salidas, se dispone de dos salidas de corriente de 0/4...20 mA que pueden asignarse libremente a las entradas mediante la parametrización. Los dispositivos se parametrizan mediante FDT e IODD con un ordenador. La salida de corriente se puede configurar (ya sea como fuente o como disminución) en 0/4...20 mA. Las señales de entradas se emiten en la salida como señal de corriente normalizada de 0/4...20 mA conforme a la parametrización (E1, E2, E1 - E2 o E2 - E1). Los dispositivos con conexión Power Bridge ofrecen adicionalmente la posibilidad de transmitir un aviso colectivo de error.

Montaje

Montaje en carril sin conector Power Bridge

- Fije el dispositivo conforme a la fig. 3.

Montaje en carril con conector Power Bridge

- Monte el dispositivo conforme a la fig. 4.

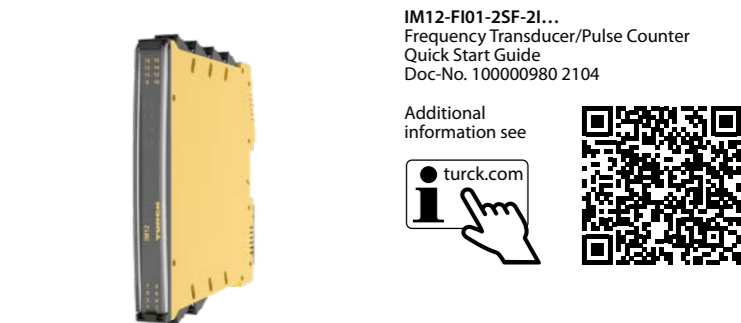
Conexión

En las fig. 6 y 7 se indica la asignación de bornes de los dispositivos.

- Conecte los dispositivos con terminales de tornillo conforme a la fig. 8.
- Conecte los dispositivos con terminales elásticos conforme a la fig. 9.

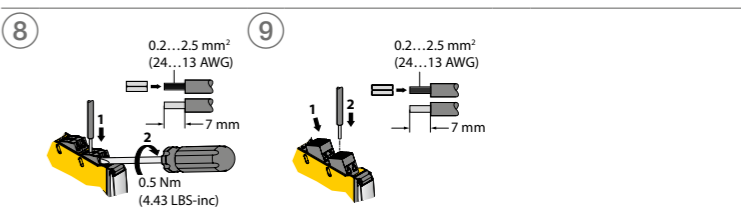
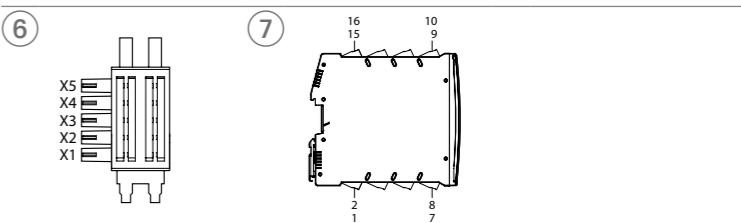
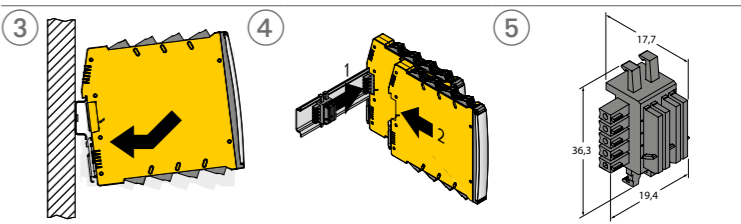
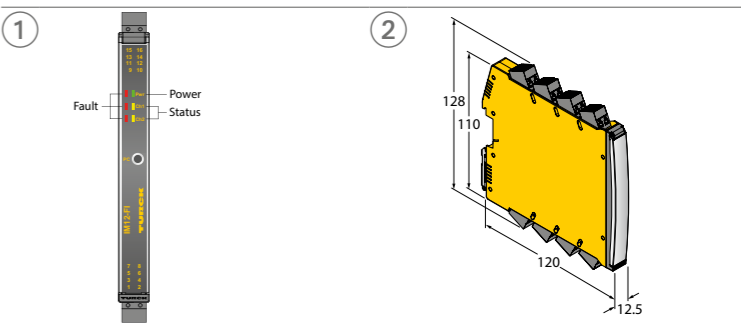
Puesta en funcionamiento

Después de conectar los cables y activar la tensión de alimentación, el dispositivo se pone en funcionamiento automáticamente.



IM12-FI01-2SF-2I...
Frequency Transducer/Pulse Counter
Quick Start Guide
Doc-No. 100000980 2104

Additional information see



PT Guia de Início Rápido

Operação
Visor LED

Alimentação do LED		
LED vermelho	LED verde	Significado
Iluminado	Desligado	Inicialização em andamento
Desligado ou iluminado	Pisca com uma frequência de 900 ms/100 ms	Comunicação com o host PC pela interface PC Connect em andamento
Iluminado	Pisca 3 vezes repetidamente	Temperatura ambiente muito alta
Iluminado	Pisca 4 vezes repetidamente	U _B não conectada ou tensão interna instável
Desligado	Iluminado	Dispositivo pronto para operação

Canal de LED...		
LED vermelho	LED amarelo	Significado
Iluminado	Desligado	Inicialização em andamento
Iluminado	Pisca 3 vezes repetidamente	A carga na saída de corrente tem uma resistência muito alta ou a tensão de alimentação externa é muito baixa
Iluminado	Pisca 4 vezes repetidamente	U _B não conectada ou tensão interna instável
Desligado	Iluminado	O dispositivo está pronto para a operação, fin > 10 Hz
Desligado	Intermitente	O dispositivo está pronto para a operação, fin < 10 Hz
Desligado	Desligado	Entrada E... e saída de corrente A... estão desligadas
Pisca 1 vez repetidamente	Iluminado	Ch1: Falha na corrente devido a uma falha na entrada E1, que foi atribuída a A2 Ch2: Falha na corrente devido a uma falha na entrada E2, que foi atribuída à saída A1
Pisca 2 vezes repetidamente	Iluminado	Rompimento de fio na saída da corrente
Pisca 3 vezes repetidamente	Iluminado	Curto-circuito no sensor NAMUR
Pisca 4 vezes repetidamente	Iluminado	Ruptura no fio do sensor NAMUR
Pisca 5 vezes repetidamente	Iluminado	Faixa de medição de frequência permitida excedida

Definição e parametrização

Os dispositivos podem ser parametrizados por FDT e IODD usando um PC. Para conectar ao PC, são necessários os acessórios a seguir (não incluídos no escopo de fornecimento):

- Cabo de conexão IOL-COM/3M (Ident-No. 7525110)
- Adaptador USB IO-Link USB-2-IOL-0002 (Ident-No. 6825482)

Instruções detalhadas de parametrização podem ser encontradas nas instruções operacionais.

Consertos

O dispositivo não é destinado para reparos. Deixe os dispositivos avariados fora de operação e envie-os para a Turck para análise de falhas. Se você estiver devolvendo o dispositivo para a Turck, veja nossos termos e condições de devolução.

Descarte

O dispositivo deve ser descartado de maneira apropriada, não em lixos domésticos comuns.

Certification Data
Approvals and markings

Approvals	Marking parts in acc. with ATEX-directive	
ATEX	Ⓔ II 3 G	EN 60079-0/-7/-15
Certificate number:	Ⓔ II 3 G	Ex ec IIC T4 Gc
Turck Ex-17005HX		Ex ec nC IIC T4 Gc

Permissible ambient temperature range T_{amb}: -25...+70 °C

IT Brevi istruzioni per l'uso

Funzionamento

Indicatori LED		
LED Pwr	LED verde	Significato
LED rosso	Spento	Inizializzazione in corso
Spento o lampeggiante	Lampeggia con una frequenza di battuta di 900 ms/100 ms	Comunicazione in corso con PC Host tramite interfaccia PC-Connect
Acceso	Lampeggia 3 x ripetutamente	Temperatura ambiente troppo alta
Acceso	Lampeggia 4 x ripetutamente	U _B non collegato o tensione interna non o.k.
Spento	Acceso	Apparecchio pronto all'uso
LED Ch...		
LED rosso	LED giallo	Significato
Acceso	Spento	Inizializzazione in corso
Acceso	Lampeggia 3 x ripetutamente	Resistenza dell'uscita di corrente troppo elevata o tensione di alimentazione esterna insufficiente
Acceso	Lampeggia 4 x ripetutamente	U _B non collegato o tensione interna non o.k.
Spento	Acceso	Apparecchio pronto all'uso, fin> 10 Hz
Spento	Lampeggia	Apparecchio pronto all'uso, fin< 10 Hz
Spento	Spento	Ingresso E... e uscita corrente A... disattivati
Lampeggia 1 x ripetutamente	Acceso	Ch1: Corrente errata a causa di errore in sull'ingresso E1, a cui è associata l'uscita A2 Ch2: Corrente errata a causa di errore sull'ingresso E2, a cui è associata l'uscita A1
Lampeggia 2 x ripetutamente	Acceso	Rottura filo sull'uscita di corrente
Lampeggia 3 x ripetutamente	Acceso	Cortocircuito sensore NAMUR
Lampeggia 4 x ripetutamente	Acceso	Rottura filo sensore NAMUR
Lampeggia 5 x ripetutamente	cceso	Intervallo di misurazione della frequenza superato

Impostazione e parametrizzazione

Gli apparecchi possono essere parametrizzati tramite FDT e IODD con un PC. Il collegamento al PC necessita dei seguenti accessori (non compresi nella fornitura):

- Cavo di collegamento IOL-COM/3M (Ident-No. 7525110)
- Adattatore USB-IO-Link USB-2-IOL-0002 (Ident-No. 6825482)

Istruzioni esaustive di parametrizzazione all'interno delle istruzioni d'uso.

Interventi di riparazione

Non è prevista la riparazione del dispositivo. Interrompere l'utilizzo di dispositivi difettosi e inviari a Turck per l'analisi del guasto. In caso di restituzione a Turck, osservare le nostre condizioni di ritiro.

Smaltimento

Eseguire lo smaltimento dei dispositivi a regola d'arte, non smaltire nei rifiuti domestici.

Electrical data

Supply circuit non intrinsically safe	Contacts 15+ and 16- or Contacts X4+ and X5- (power bridge)	U = 10...30 VDC P = approx. 3 W; U _m = 253 VAC/VDC
Front side jack socket	(connection serial interface RS232)	U _m = 253 VAC/VDC
Output circuits non intrinsically safe	Contacts X1 and X2 (Failure signal)	U = 30 VDC; 100 mA; potential free contact U _m = 253 VAC/VDC
Output circuits Current output circuit	Channel 1: contacts 9+ and 10- Channel 2: contacts 11+ and 12-	U = 22...30 VDC I = 4...20 mA U _m = 253 VAC/VDC

ES Manual rápido de funcionamiento

Funcionamiento

Indicadores LED		
LED de encendido	LED verde	Significado
LED rojo	Apagado	Inicialización en marcha
Encendido	Apagado	Inicialización en marcha
Apagado o encendido	Parpadea con una frecuencia de 900 ms/100 ms	Comunicación en curso con el PC host mediante la interfaz PC-Connect
Encendido	Parpadea 3 veces repetidamente	Temperatura ambiente excesiva
Encendido	Parpadea 4 veces repetidamente	U _B no conectada o tensión interna incorrecta
Apagado	Encendido	Dispositivo listo para el funcionamiento
LED canal...		
LED rojo	LED amarillo	Significado
Encendido	Apagado	Inicialización en marcha
Encendido	Parpadea 3 veces repetidamente	Carga en la salida de corriente con resistencia excesiva o tensión de suministro externa demasiado baja
Encendido	Parpadea 4 veces repetidamente	U _B no conectada o tensión interna incorrecta
Apagado	Encendido	Dispositivo listo para el funcionamiento, f en > 10 Hz
Apagado	Intermitente	Dispositivo listo para el funcionamiento, f en < 10 Hz
Apagado	Apagado	Entrada E... y salida A... de corriente desconectadas
Parpadea 1 veces repetidamente	Encendido	Ch1: Corriente de fallo debido a un error en entrada E1, asignada a salida A2 Ch2: Corriente de fallo debido a un error en entrada E2, asignada a salida A1
Parpadea 2 veces repetidamente	Encendido	Rotura de conductor en la salida de corriente
Parpadea 3 veces repetidamente	Encendido	Cortocircuito de sensor NAMUR
Parpadea 4 veces repetidamente	Encendido	Rotura de cable de sensor NAMUR
Parpadea 5 veces repetidamente	Encendido	Se ha sobrepasado el rango de medición de frecuencia admitido

Ajuste y configuración de parámetros

Los dispositivos se parametrizan mediante FDT e IODD con un ordenador. Para la conexión al ordenador se necesitan los siguientes accesorios (no incluidos en el volumen de suministro):

- Cable de conexión IOL-COM/3M (Ident-No. 7525110)
- Adaptador USB-IO-Link USB-2-IOL-0002 (Ident-No. 6825482)

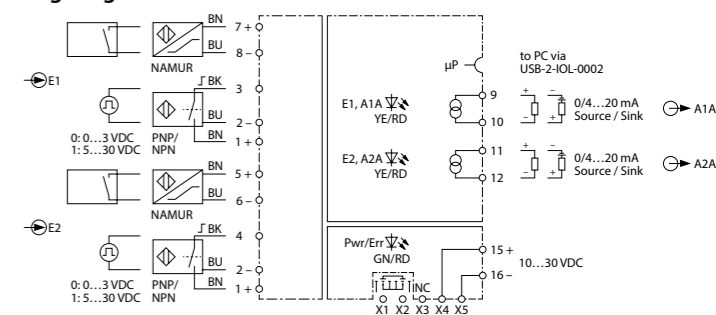
En el manual de instrucciones encontrará una guía de parametrización completa.

Reparación

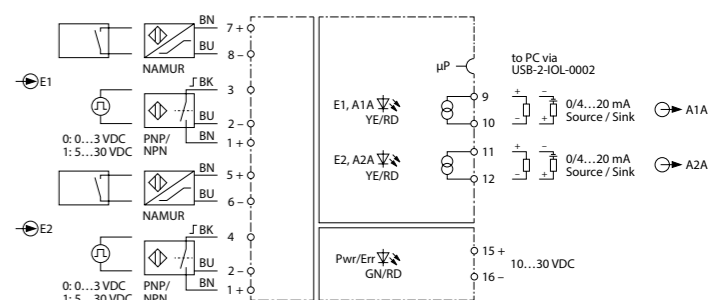
No se pueden realizar reparaciones en el dispositivo. Los dispositivos defectuosos deben ponerse fuera de servicio y enviarse a Turck para investigar los errores. Tenga en cuenta las condiciones de devolución para enviar el dispositivo a Turck.

Eliminación

Los dispositivos deben desecharse de forma correcta y en ningún caso con la basura doméstica.

Wiring Diagrams


IM12-FI01-2SF-2I-CPR...



IM12-FI01-2SF-2I-C0...

EU Declaration of Conformity
EU-Konformitätserklärung Nr.: 5237M

EU Declaration of Conformity No.:

 Wir/We: HANS TURCK GMBH & CO KG
WITZLEBENSTR. 7, 45472 MÜLHEIM A.D. RUHR

 erklären in alleiniger Verantwortung, dass die Produkte
declare under our sole responsibility that the products

 Frequenzmessumformer: IM12-FI**-SF-**(*)-C*(*)-24VDC/(**)
Frequency Transducer:

 auf die sich die Erklärung bezieht, den Anforderungen der folgenden EU-Richtlinien durch Einhaltung der
folgenden Normen genügen:
to which this declaration relates are in conformity with the requirements of the following EU-directives by compliance with the following
standards:

 EMV - Richtlinie /EMC Directive 2014 / 30 / EU 26.02.2014
EN 61326-1:2013

 ATEX - Richtlinie /Directive ATEX 2014 / 34 / EU 26.02.2014
EN 60079-0:2012+A11:2013 EN 60079-7:2015 EN 60079-15:2010

RoHS – Richtlinie /RoHS Directive 2011 / 65 / EU 08.06.2011

 Weitere Normen, Bemerkungen:
additional standards, remarks:

 Zusätzliche Informationen:
Supplementary information:

 Angewandtes ATEX-Konformitätsbewertungsverfahren: Modul A /module A
ATEX - conformity assessment procedure applied:

 Baumusterprüfbescheinigung: TURCK Ex-17005HX IM12-FI
examination certificate:

 ausgestellt:
issued by: Hersteller:
Hans Turck GmbH & Co. KG

Mülheim, den 28.07.2017

i.V. Dr. M. Linde, Leiter Zulassungen Manager Approvals

 Ort und Datum der Ausstellung /
Place and date of issue

 Name, Funktion und Unterschrift des Befugten /
Name, function and signature of authorized person

RU Краткое руководство

IM12-FI01-2SF-2I...

Дополнительная документация

Этот документ и следующие материалы доступны онлайн по адресу www.turck.com:

- Техническое описание
- Инструкции по эксплуатации
- Руководство по безопасности
- Сертификаты одобрения устройства
- Декларация соответствия ЕС (текущая версия)

Для вашей безопасности

Использование по назначению

Эти устройства предназначены для использования только в промышленных зонах.

Преобразователи частоты/счетчики импульсов серии IM12-FI01-2SF-2I... передают сигналы частоты до 20 000 Гц. Входящие сигналы частоты выводятся в виде аналогового сигнала. Допускается использование этих устройств в зоне 2. Устройства позволяют создавать системы безопасности до уровня полноты безопасности SIL2 включительно (высокие и низкие требования по IEC 61508) (аппаратная отказоустойчивость HFT = 0).

ОПАСНОСТЬ

В данных инструкциях не содержится какой-либо информации о применении в системах безопасности.

Опасность для жизни при использовании не по назначению!

- При использовании устройства в системах безопасности: Всегда соблюдайте требования соответствующего руководства по технике безопасности.

Устройства можно использовать только в соответствии с настоящим руководством. Любое иное использование запрещено, и Turck не несет ответственности за возможные повреждения.

Общие инструкции по безопасности

- Сборка, установка, эксплуатация, параметризация и техническое обслуживание устройства должны производиться профессиональным квалифицированным персоналом.
- Устройства соответствуют только требованиям по ЭМС (электромагнитной совместимости) для промышленных зон и непригодны для использования в жилых зонах.

Примечания по взрывозащите

- Запрещено использовать устройство во взрывоопасных зонах без надлежащего защитного корпуса.
- Следуйте национальным и международным правилам по взрывозащите.
- Для использования устройства во взрывозащищенных цепях у пользователя должны быть практические знания в области взрывозащиты (EN 60079-14 и т. д.).
- Используйте устройство исключительно в одобренных условиях эксплуатации и окружающей среды (см. регистрационные данные и условия в сертификате Ex).

Требования сертификации ATEX для использования в зоне 2

- Устанавливайте устройство в защитном корпусе в соответствии со стандартом EN 60079-0 со степенью защиты минимум IP54 по IEC/EN 60529
- Используйте устройство только в зонах со степенью загрязнения, не превышающей 2
- Отключение и подключение электрических цепей допускается только при отключенном напряжении

Описание изделия

Обзор устройства

См. рис. 1: Вид спереди, рис. 2: Габаритные размеры, рис. 5: Разъем силового моста, рис. 8 и рис. 9: Клеммы

Функции и режимы работы

Преобразователи частоты/счетчики импульсов IM12-FI01-2SF-2I... имеют два канала. Каждый канал имеет вход, который может использоваться как соединение для датчика в соответствии с EN 60947-5-6 (NAMUR), беспотенциального контакта или датчика PNP/NPN или как вход для напряжения сигнала (импульсный вход). На стороне выхода имеются два выхода питания 0/4...20 mA, которые могут быть произвольно назначены входам посредством параметризации. Параметризация устройств осуществляется с использованием FDT и IODD при помощи ПК. Токовый выход можно настроить на 0/4...20 mA (как источник или потребитель). Входные сигналы выводятся в качестве нормализованных сигналов тока 0/4...20 mA в соответствии с параметризацией (E1, E2, E1 - E2 или E2 - E1). Устройства с разъемом силового моста также обеспечивают возможность передачи общего сообщения о неисправности.

Установка

Монтаж на DIN-рейку без разъема силового моста

- Закрепите устройство, как показано на рис. 3

Монтаж на DIN-рейку с разъемом силового моста

- Установите устройство в соответствии с рис. 4

Подключение

Назначение клемм устройств см. на рис. 6 и 7.

- Подключите устройства с винтовыми клеммами, как показано на рис. 8
- Подключите устройства с пружинными клеммами, как показано на рис. 9

Ввод в эксплуатацию

После подключения кабелей и напряжения питания устройство начинает работать автоматически.

PL Skrócona instrukcja obsługi

IM12-FI01-2SF-2I...

Dokumenty dodatkowe

Jako uzupełnienie do niniejszego dokumentu na stronie internetowej www.turck.com znajdują się następujące dokumenty:

- Karta katalogowa
- Instrukcja obsługi
- Instrukcja bezpieczeństwa
- Aprobaty techniczne
- Deklaracja zgodności UE (aktualna wersja)

Dla Twojego bezpieczeństwa

Zastosowanie zgodne z przeznaczeniem

Niniejsza instrukcja nie zawiera informacji do użytku wyłącznie w strefach przemysłowych.

Przetworniki częstotliwości/liczniki impulsów z serii IM12-FI01-2SF-2I... przesyłają sygnały o częstotliwości do 20 000 Hz. Przychodzące sygnały częstotliwości są wysyłane jako sygnał analogowy. Urządzenia mogą być używane w strefie 2. Urządzenia umożliwiają realizację rozwiązań związanych z bezpieczeństwem do klasy SIL2 włącznie (wysokie i niskie zapotrzebowanie wg normy IEC 61508) (tolerancja na usterki sprzętowe HFT = 0).

NIEBEZPIECZEŃSTWO

Niniejsza instrukcja nie zawiera informacji na temat zastosowania urządzenia w aplikacjach związanych z bezpieczeństwem.

Nieprawidłowe użytkowanie stwarza zagrożenie dla życia!

- W przypadku użytkowania urządzenia w systemach związanych z bezpieczeństwem: Zawsze przestrzegaj zaleceń opisanych w odpowiedniej instrukcji bezpieczeństwa.

Urządzenia mogą być używane wyłącznie w sposób opisany w niniejszej instrukcji. Inne sposoby użytkowania są uznawane za niewłaściwe i firma Turck nie ponosi odpowiedzialności za wynikające z nich uszkodzenia.

Opólne uwagi dotyczące bezpieczeństwa

- Montażem, instalacją, obsługą, parametryzacją i konserwacją urządzenia mogą zajmować się wyłącznie przeszkolone osoby posiadające odpowiednie kwalifikacje.
- Urządzenia spełniają wymagania norm kompatybilności elektromagnetycznej (EMC) jedynie dla obszarów przemysłowych i nie są przystosowane do użytku w strefach zamieszkałych.

Uwagi dotyczące ochrony przed wybuchem

- Nie wolno używać urządzenia w strefach zagrożonych wybuchem (Ex) bez zamontowanych odpowiednich obudów ochronnych.
- Przestrzegaj krajowych i międzynarodowych przepisów dotyczących ochrony przed wybuchem.
- W przypadku użytkowania urządzenia w obwodach chroniących przed wybuchem użytkownik musi mieć praktyczną wiedzę w zakresie ochrony przed wybuchem (norma EN 60079-14 itp.).
- Urządzenie może być używane tylko w dozwolonych warunkach roboczych i otoczenia (patrz dane rejestracji i warunki na aprobacie Ex).

Wymagania aprobaty ATEX dotyczące użytkowania w strefie 2

- Urządzenie należy zainstalować w obudowie zgodnej z wymogami normy EN 60079-0 o stopniu ochrony co najmniej IP54 wg normy IEC/EN 60529
- Urządzenia należy używać tylko w strefach o poziomie zanieczyszczenia nie większym niż 2
- Obwody elektryczne należy odłączać i podłączać wyłącznie przy wyłączonym napięciu

Opis produktu

Wygląd urządzenia

Patrz rys. 1: Widok z przodu, rys. 2: Wymiary, rys. 5: Złącze mostka zasilania, rys. 8 i 9: Zaciski

Funkcje i tryby pracy

Przetworniki częstotliwości/liczniki impulsów IM12-FI01-2SF-2I... są wyposażone w dwa kanały. Każdy kanał ma wejście do podłączenia czujnika zgodnego z normą EN 60947-5-6 (NAMUR), styku bezpotencjałowego lub czujnika PNP/NPN, ewentualnie sygnału napięciowego (wejście impulsowe). Po stronie wyjścia dostępne są dwa wyjścia zasilania 0/4...20 mA, które można dowolnie przypisać do wejść za pomocą parametryzacji. Urządzenia parametryzuje się za pomocą FDT oraz IODD przy użyciu komputera. Wyjście prądowe można ustawić jako 0/4...20 mA aktywne lub pasywne. Sygnały wejściowe są przetwarzane na znormalizowany sygnał prądowy 0/4...20 mA zgodnie z parametryzacją (E1, E2, E1 - E2 lub E2 - E1). Urządzenia wyposażone w złącze mostka zasilania umożliwiają również przesyłanie zbiorczych komunikatów o błędach.

Instalacja

Mocowanie na szynie DIN bez złącza mostka zasilania

- Przymocować urządzenie zgodnie z rys. 3

Mocowanie na szynie DIN ze złączem mostka zasilania

- Zainstalować urządzenie zgodnie z rys. 4

Podłączenie

Przypisanie zacisków urządzeń znajduje się na rys. 6 i 7.

- Podłączyć urządzenia z zaciskami śrubowymi zgodnie z rys. 8
- Podłączyć urządzenia z zaciskami sprężynowymi zgodnie z rys. 9

Uruchamianie

Po podłączeniu przewodów i zasilania urządzenie automatycznie przechodzi w tryb pracy.

CS Krátký návod

IM12-FI01-2SF-2I...

Další dokumenty

Kromě tohoto dokumentu naleznete další materiály na www.turck.com:

- Katalogový list
- Návod k obsluze
- Bezpečnostní příručka
- Certifikáty
- Prohlášení o shodě

Pro Vaši bezpečnost

Zamýšlené použití

Přístroj je určen výhradně pro použití v průmyslovém prostředí.

Převodník frekvence / čítače pulzů řady IM12-FI01-2SF-2I... přenášejí frekvenční signály až do 20 000 Hz. Vstupní frekvenční signály jsou převáděny na výstup jako analogové signály. Přístroj může být instalován v zóně 2. Přístroj lze také použít v bezpečnostních aplikacích do až SIL2 včetně (High Demand a Low-Demand dle IEC 61508 hardwarová tolerance HFT=0).

POZOR

Tento návod neposkytuje žádné informace o použití v bezpečnostních aplikacích.

Ohrožení života v důsledku nesprávného použití!

- Při použití zařízení v bezpečnostních systémech: Ve všech případech dodržujte ustanovení příslušného bezpečnostního návodu.

Přístroj smí být používán pouze v souladu s pokyny, uvedenými v tomto návodu. Jakékoli jiné použití bude považováno za nevhodné a společnost Turck nemůže být číněna odpovědnou za jakékoli následné škody.

Všeobecné bezpečnostní informace

- Přístroj smí montovat, instalovat, obsluhovat, nastavovat a udržívat pouze vyškolený a kvalifikovaný personál.
- Zařízení splňuje výhradně požadavky EMC pro průmyslové aplikace a není vhodné pro použití v obytných prostorách.

Poznámky k ochraně proti výbuchu

- Nikdy nepoužívejte zařízení v prostředí s nebezpečím výbuchu, pokud není instalováno ve vhodné skříní.
- Dodržujte národní a mezinárodní předpisy pro ochranu proti výbuchu.
- Při používání zařízení v -obvodech musí mít uživatel rovněž znalosti o ochraně před výbuchem (EN 60079- 14 atd.).
- Zařízení používejte pouze v povolených provozních podmínkách a podmínkách prostředí (viz registrační údaje a podmínky ze schválení Ex).

Požadavky certifikátu ATEX pro instalaci v zóně 2.

- Instalujte zařízení do skříně podle EN 60079-0 se stupněm krytí minimálně IP54 dle IEC/ EN 60529
- Zařízení instalujte pouze v oblastech se stupněm znečištění nejvýše 2
- Zapojujte a odpojujte elektrické obvody pouze tehdy, když není připojeno žádné napětí

Popis produktu

Popis produktu

Viz Obr.1 Celní pohled, Obr. 2 Rozměry, Obr.5 Konektor Power-Bridge, Obr. 8 a 9: Svorky

Funkce a provozní režimy

Frekvenční moduly / čítače pulzů IM12-FI01-2SF-2I... mají dva kanály. Každý kanál má vstup, který lze použít buď jako připojení senzoru podle EN 60947-5-6 (NAMUR), bezpotenciálového kontaktu nebo senzoru PNP / NPN, nebo jako vstup pro signální napětí (pulzní vstup). Na výstupní straně jsou dva výstupy 0/4...20 mA, které lze volně přiřadit ke vstupům prostřednictvím parametризace. Zařízení se nastavují pomocí FDT a IODD pomocí PC. Proudový výstup je možné nastavit (jako aktivní nebo pasivní) na 0/4...20 mA. Vstupní signály jsou převáděny na výstup jako standardní proudový signál 0/4 ... 20 mA podle nastavení (E1, E2, E1 - E2 nebo E2 - E1). Zařízení s konektorem PowerBridge také nabízejí možnost přenosu hromadné chybové zprávy.

Instalace

Montáž na lištu DIN bez konektoru Power-Bridge

- Zařízení připojte podle Obr. 3.

Montáž na lištu DIN s konektorem Power-Bridge

- Zařízení instalujte podle Obr. 4.

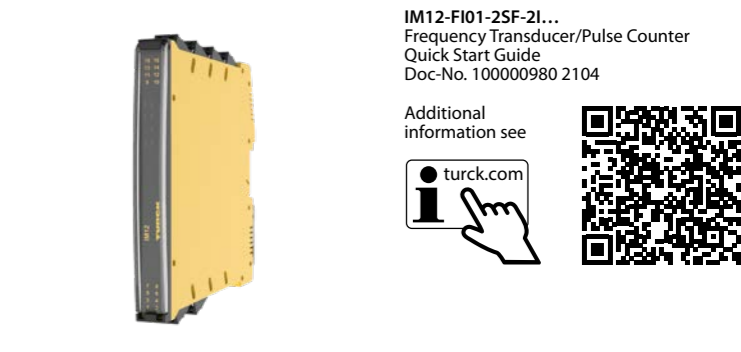
Zapojení

Číslování svorek je uvedeno na Obr. 6 a 7.

- Připojení přístroje se šroubovými svorkami je uvedeno na 8.
- Připojení přístroje s pružinovými svorkami je uvedeno na 9.

Uvádění do provozu

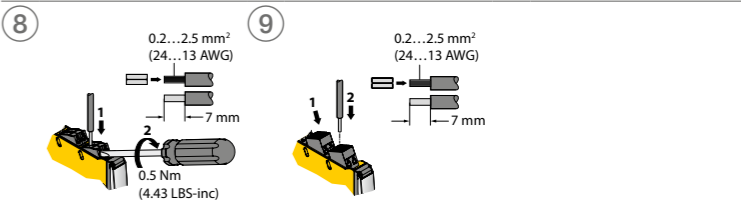
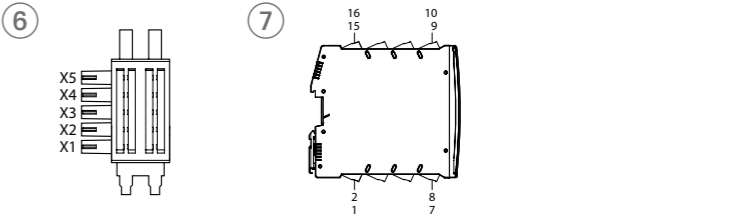
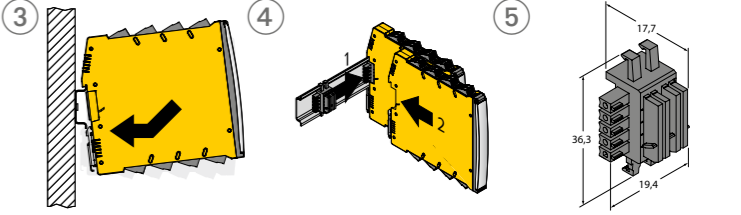
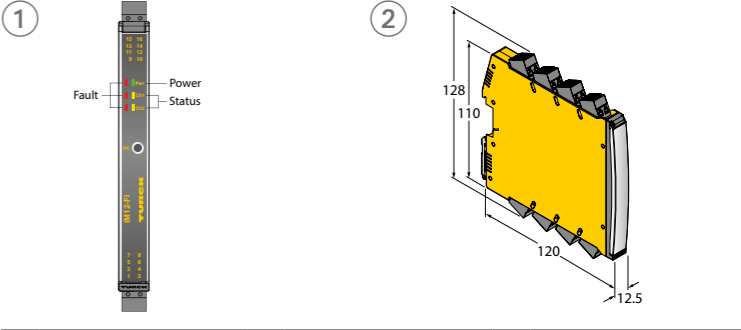
Po připojení kabelů a napájení se zařízení automaticky přepne do normálního provozu.



IM12-FI01-2SF-2I...

Frequency Transducer/Pulse Counter
Quick Start Guide
Doc-No. 100000980 2104

Additional information see



RU Краткое руководство

Работа
Светодиодные индикаторы

Светодиод питания (Pwr)		
Красный светодиод	Зеленый светодиод	Значение
Горит	Выкл.	Выполняется инициализация
Выключен или горит	Мигает с частотой 900 мс/100 мс	Выполняется обмен данными с управляющим ПК с использованием интерфейса подключения к ПК (PC Connect)
Горит	Мигает по 4 раза	U _B не подключено (питание устройства через интерфейс подключения к ПК (PC Connect)) или отсутствует напряжение
Выкл.	Горит	Устройство готово к работе

Светодиод Ch...		
Красный светодиод	Желтый светодиод	Значение
Горит	Выкл.	Выполняется инициализация
Горит	Мигает по 3 раза	Превышение сопротивления нагрузки токового выхода или слишком низкое напряжение внешнего источника питания
Горит	Мигает по 4 раза	U _B не подсоединено или внутреннее напряжение не в норме
Выкл.	Горит	Устройство готово к работе, входная частота (fin) > 10 Гц
Выкл.	Мигает	Устройство готово к работе, входная частота (fin) < 10 Гц
Выкл.	Выкл.	Вход E... и токовый выход A... отключены
Мигает по 1 разу	Горит	Ch1: Ток короткого замыкания в результате ошибки на входе E1, связанном с выходом A2 Ch2: Ток короткого замыкания в результате ошибки на входе E2, связанном с выходом A1
Мигает по 2 раза	Горит	Обрыв линии на токовом выходе
Мигает по 3 раза	Горит	Короткое замыкание датчика NAMUR
Мигает по 4 раза	Горит	Обрыв линии датчика NAMUR
Мигает по 5 раз	Горит	Превышение допустимого диапазона измерения частоты

Настройка и параметризация

Параметризация устройств осуществляется с использованием FDT и IOOD при помощи ПК. Для подключения к ПК необходимы следующие принадлежности (не включены в комплект поставки):

- Соединительный кабель IOL-COM/3M (Ident-No. 7525110)
- Адаптер USB IO-Link USB-2-IOL-0002 (Ident-No. 6825482)

Подробные инструкции по параметризации приведены в руководстве по эксплуатации.

Ремонт

Устройство не подлежит ремонту. Выведите неисправные устройства из эксплуатации и перешлите в Turck для анализа неисправности. В случае возврата устройства в компанию Turck изучите наши условия возврата.

Утилизация

Устройства должны утилизироваться надлежащим образом, отдельно от бытовых отходов.

Certification Data
Approvals and markings

Approvals	Marking parts in acc. with ATEX-directive	
ATEX	II 3 G	EN 60079-0/-7/-15
Certificate number: Turck Ex-17005HX	II 3 G	Ex ec IIC T4 Gc Ex ec nC IIC T4 Gc

Permissible ambient temperature range T_{amb}: -25...+70 °C

PL Skrócona instrukcja obsługi

Eksploatacja
Wskaźniki LED

LED Pwr		
Czerwona dioda LED	Zielona dioda LED	Opis
Podświetlenie	Wyt.	Trwa inicjalizacja
Wyt. lub świeci	Miga z częstotliwością co 900 ms/100 ms	Trwa komunikacja z komputerem hostem przez złącze PC Connect
Podświetlenie	Miga wielokrotnie 4 x	Niepodłączone napięcie U _B (urządzenie zasilane przez złącze PC Connect) lub brak napięcia
Wyt.	Podświetlenie	Urządzenie gotowe do pracy

LED Ch...		
Czerwona dioda LED	Żółta dioda LED	Opis
Podświetlenie	Wyt.	Trwa inicjalizacja
Podświetlenie	Miga wielokrotnie 3 x	Zbyt wysoka rezystancja obciążenia podłączonego do wyjścia prądowego lub zbyt niskie napięcie zasilania zewnętrznego
Podświetlenie	Miga wielokrotnie 4 x	Niepodłączone napięcie U _B lub nieprawidłowe napięcie wewnętrzne
Wyt.	Podświetlenie	Urządzenie jest gotowe do pracy, fin > 10 Hz
Wyt.	Miga	Urządzenie jest gotowe do pracy, fin < 10 Hz
Wyt.	Wyt.	Wejście E... i wyjście prądowe A... wyłączone
Miga wielokrotnie 1 x	Podświetlenie	Ch1: Prąd błędu z powodu usterki na wejściu E1 przypisanym do wyjścia A2 Ch2: Prąd błędu z powodu usterki na wejściu E2 przypisanym do wyjścia A1
Miga wielokrotnie 2 x	Podświetlenie	Przerwany obwód na wyjściu prądowym
Miga wielokrotnie 3 x	Podświetlenie	Zwarcie w obwodzie czujnika NAMUR
Miga wielokrotnie 4 x	Podświetlenie	Przerwany obwód czujnika NAMUR
Miga wielokrotnie 5 x	Podświetlenie	Przekroczony dopuszczalny zakres pomiarowy częstotliwości

Konfiguracja i parametryzacja

Urządzenia można parametryzować za pomocą FDT oraz IOOD przy użyciu komputera. W celu podłączenia komputera wymagane są następujące akcesoria (nieobjęte zakresem dostawy):

- Kabel połączeniowy IOL-COM/3M (Ident-No. 7525110)
- Adapter USB IO-Link USB-2-IOL-0002 (Ident-No. 6825482)

Szczegółowe instrukcje parametryzacji znajdują się w instrukcji obsługi.

Naprawa

Urządzenie nie jest przeznaczone do naprawy. Uszkodzone urządzenie należy wycofać z eksploatacji i odesłać do firmy Turck w celu zdiagnozowania usterki. W przypadku odsyłania urządzenia do firmy Turck należy postępować zgodnie z naszymi zasadami dokonywania zwrotów.

Utylizacja

Urządzenia należy prawidłowo zutylizować; nie nadają się one do usuwania wraz z odpadami domowymi.

Electrical data

Supply circuit non intrinsically safe	Contacts 15+ and 16- or Contacts X4+ and X5- (power bridge)	U = 10...30 VDC P = approx. 3 W; U _m = 253 VAC/VDC
Front side jack socket	(connection serial interface RS232)	U _m = 253 VAC/VDC
Output circuits non intrinsically safe	Contacts X1 and X2 (Failure signal)	U = 30 VDC; 100 mA; potential free contact U _m = 253 VAC/VDC
Output circuits Current output circuit	Channel 1: contacts 9+ and 10- Channel 2: contacts 11+ and 12-	U = 22...30 VDC I = 4...20 mA U _m = 253 VAC/VDC

CS Krátký návod

Provoz
LED indikace

LED Pwr	LED červená	LED zelená	Význam
svítí	nesvítí	nesvítí	Probíhá inicializace
nesvítí nebo svítí	Bliká s frekvencí 900 ms/100 ms	Bliká s frekvencí 900 ms/100 ms	Probíhá komunikace s PC
svítí	blikne 4 x	blikne 4 x	U _B nepřipojeno (přístroj je napájen z PC)
nesvítí	svítí	svítí	Přístroj v provozu

LED Ch...	LED červená	LED žlutá	Význam
svítí	nesvítí	nesvítí	Probíhá inicializace
svítí	blikne 3 x	blikne 3 x	Zátěž na proudovém výstupu má příliš vysoký odpor nebo je příliš nízké externí napájecí napětí
svítí	blikne 4 x	blikne 4 x	U _B nepřipojeno nebo chybné interní napětí
nesvítí	svítí	svítí	Přístroj je připraven k provozu, fin > 10 Hz
nesvítí	bliká	bliká	Přístroj je připraven k provozu, fin < 10 Hz
nesvítí	nesvítí	nesvítí	Vstup E... a proudový výstup A... jsou vypnuty
blikne 1 x	svítí	svítí	Ch1: Chybný proud v důvodu poruchy vstupu E1, připojeného k A2 Ch2: Chybný proud v důvodu poruchy vstupu E2, připojeného k A1
blikne 2 x	svítí	svítí	Přerušení vodiče proudového výstupu
blikne 3 x	svítí	svítí	Zkrat NAMUR senzoru
blikne 4 x	svítí	svítí	Přerušení vodiče NAMUR senzoru
blikne 5 x	svítí	svítí	Překročen přípustný rozsah měření frekvence

Nastavení parametrů

Zařízení se nastavují pomocí FDT a IODD pomocí PC. Pro připojení k PC je vyžadováno následující příslušenství (není součástí dodávky):

- Připojovací kabel IOL-COM/3M (Ident-No. 7525110)
- USB IO-Link adaptér USB-2-IOL-0002 (Ident-No. 6825482)

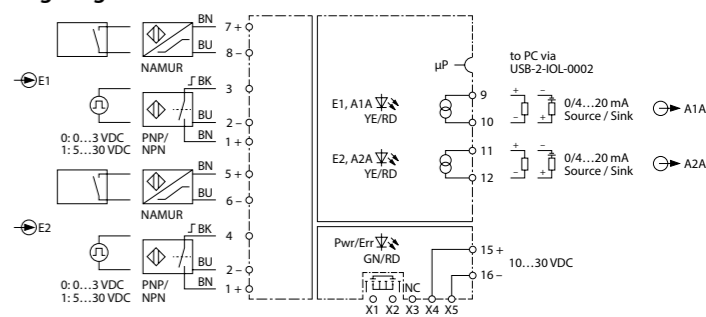
Podrobné pokyny k parametrizaci naleznete v návodu k obsluze.

Opavy

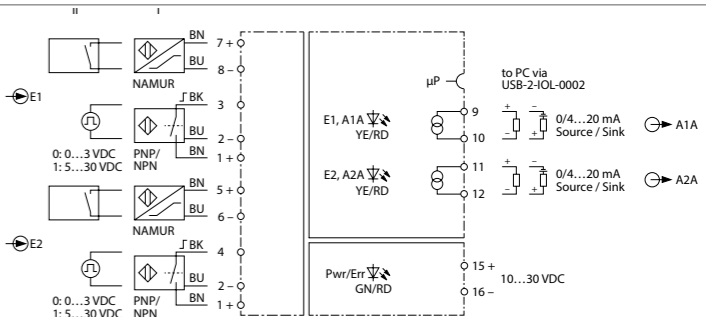
Zařízení není určeno k opravě. Vyřadte vadná zařízení z provozu a odešlete je do společnosti Turck k analýze chyb. Při návratu do společnosti Turck si přečtete naše podmínky pro vrácení zboží.

Likvidace

Přístroj musí být správně zlikvidován, nesmí se vyhodit do běžného domovního odpadu.

Wiring Diagrams


IM12-FI01-2SF-2I-CPR...



IM12-FI01-2SF-2I-C0...

EU Declaration of Conformity
EU-Konformitätserklärung Nr.: 5237M

EU Declaration of Conformity No.:

 Wir/We: **HANS TURCK GMBH & CO KG**
WITZLEBENSTR. 7, 45472 MÜLHEIM A.D. RUHR

 erklären in alleiniger Verantwortung, dass die Produkte
 declare under our sole responsibility that the products

 Frequenzmessumformer: **IM12-FI**-"SF-**(")-C(*)-24VDC/(**)**
 Frequency Transducer:

 auf die sich die Erklärung bezieht, den Anforderungen der folgenden EU-Richtlinien durch Einhaltung der
 to which this declaration relates are in conformity with the requirements of the following EU-directives by compliance with the following standards:

 EMV - Richtlinie /EMC Directive 2014 / 30 / EU 26.02.2014
 EN 61326-1:2013

 ATEX - Richtlinie /Directive ATEX 2014 / 34 / EU 26.02.2014
 EN 60079-0:2012+A11:2013 EN 60079-7:2015 EN 60079-15:2010

RoHS - Richtlinie /RoHS Directive 2011 / 65 / EU 08.06.2011

 Weitere Normen, Bemerkungen:
 additional standards, remarks:

 Zusätzliche Informationen:
 Supplementary information:

 Angewandtes ATEX-Konformitätsbewertungsverfahren: Modul A /module A
 ATEX - conformity assessment procedure applied:

 Baumusterprüfbescheinigung: TURCK Ex-17005HX IM12-FI
 examination certificate:

 ausgestellt: Hersteller:
 issued by: Hans Turck GmbH & Co. KG

Mülheim, den 28.07.2017

 i.V. Dr. M. Linde, Leiter Zulassungen Manager Approvals
 Name, Funktion und Unterschrift des Befugten /
 Name, function and signature of authorized person

ZH
快速入门指南

IM12-FI01-2SF-2I...

附加文档

除了本文档之外, 还可在www.turck.com上在线查看以下资料:

- 数据表
- 操作说明
- 安全手册
- 装置认证
- 欧盟合规声明(当前版本)

安全须知

预期用途

这些装置专为工业领域而设计。

IM12-FI01-2SF-2I...系列中的频率变送器/脉冲计数器可传输高达20000 Hz的频率信号。频率输入信号输出为模拟信号。本装置适合在2类危险区域中工作。通过该装置, 可构建认证等级最高为SIL2(高/低等级安全要求依据IEC 61508)的安全应用(硬件容错HFT = 0)。

⚠ 危险

本说明不包含任何有关在安全导向型应用中使用的信息。

使用不当会危及生命!

- ▶ 在安全导向型系统中使用本装置时: 在任何情况下都应遵守相应安全手册的规定。

只允许按照本指南的说明使用该装置。任何其他用途将被视为使用不当, 图尔克对由此造成的任何损害概不负责。

一般安全须知
<ul style="list-style-type: none">■ 本装置的组装、安装、操作、参数设定和维护只能由经过专业培训的人员执行。 ■ 该装置仅满足工业领域的EMC要求, 不适合在居民区使用。

防爆说明
<ul style="list-style-type: none">■ 如果没有安装适当的保护外壳, 切勿在防爆区域使用本装置。 ■ 请遵守国内和国际上的防爆法规。 ■ 将装置应用到防爆电路时, 用户必须具有防爆应用知识(EN 60079-14等)。 ■ 仅在允许的工作条件 and 环境条件中使用该装置(参见防爆认证证书上的登记数据和条件)。

ATEX认证对2类危险区域中的使用要求
<ul style="list-style-type: none">■ 依据EN 60079-0标准, 将装置安装在防护等级至少为IP54的外壳内(依据IEC/EN 60529) ■ 仅在污染等级不高于2级的区域使用本装置 ■ 仅在不施加电压时, 才能断开和连接电路

产品描述

装置概述

见图1: 正视图, 图2: 尺寸, 图5: 电源桥接器, 图8和图9: 接线端子

产品功能和工作模式
IM12-FI01-2SF-2I...频率变送器/脉冲计数器有两个通道。每个通道都有一路输入, 可用于连接符合EN 60947-5-6 (NAMUR)标准的传感器、连接无源触点或PNP/NPN传感器, 或用作信号电压的输入(脉冲输入)。输出端提供两路0/4...20 mA电源输出, 可以通过参数设定将输出端随意分配给输入端。使用PC通过FDT和IODD对装置进行参数设定。电流输出可设为0/4...20 mA(作为源电流或灌电流)。根据参数设定(E1、E2、E1 - E2或E2 - E1), 输入信号转换为标准电流信号进行输出(0/4...20 mA)。带电源桥接的装置还提供传输故障消息集的选项。

安装

安装在不带电源桥接器的DIN导轨上

- ▶ 按照图3连接该装置

安装在带电源桥接器的DIN导轨上

- ▶ 按照图4安装该装置

连接

参见图6和图7以了解装置的端子分配。

- ▶ 如图8所示将装置与螺钉式端子相连
- ▶ 如图9所示将装置与弹簧夹端子相连

调试

一旦通过电缆与电源相连, 该装置将自动进入运行状态。

JP

クイックスタートガイド

IM12-FI01-2SF-2I...

補足文書

本書の他にも、以下の資料がオンラインで利用できます(www.turck.com)。

- データシート
- 取扱説明書
- 安全マニュアル
- デバイスの承認
- EU適合宣言書(現行版)

安全にお使いいただくために

使用目的

これらのデバイスは、工業地域でのみ使用するよう設計されています。

IM12-FI01-2SF-2I...シリーズの周波数トランスデューサ/パルスカウンタは、最大20,000 Hzで周波数信号を送信します。着信周波数信号はアナログ信号として出力されます。各デバイスはゾーン2での使用に適しています。これらのデバイスを使用すると、SIL2(IEC 61508)に準拠した高要求と低要求に適合)までの安全指向アプリケーションを構築できます(ハードウェアフォールトトレントHFT = 0)。

⚠ 危険

これらの指示には、安全指向アプリケーションでの利用に関する情報は記載されていません。誤操作による**生命への危険あり!**

- ▶ 安全指向システムで本デバイスを使用する場合: いかなる場合でも、該当する安全マニュアルの規定を遵守してください。

安全に関する一般的な注意事項
<ul style="list-style-type: none">■ 本デバイスは、訓練を受けた有資格者のみが、組み立て、設置、操作、パラメータ設定、保守を実行できます。 ■ 本デバイスは、工業地域のEMC要件のみを満たしており、住宅地での使用には適していません。

防爆に関する注意事項
<ul style="list-style-type: none">■ 適切な保護エンクロージャを装着しなまま、本デバイスを防爆エリアで使用しないでください。 ■ 防爆に関する国内外の規制に従ってください。 ■ 本デバイスを防爆回路で使用する場合、作業者は防爆関連の実践的な知識が必要です(EN 60079-14など)。 ■ 本デバイスは、許可された動作環境条件でのみ使用してください(防爆認定の登録データと条件を参照)。

ゾーン2での使用に関するATEX認定の要件
<ul style="list-style-type: none">■ EN 60079-0に従って、IEC/EN 60529に準拠した保護等級IP54以上のエンクロージャにデバイスを設置してください。 ■ 本デバイスは、汚染レベルが2を超えない区域でのみ使用してください。 ■ 電気回路を切断/接続するときは、電圧が印加されていないときに行ってください。

製品の説明

デバイスの概要

図1: 正面図、図2: 寸法、図5: パワーブリッジコネクタ、図8および図9: 端子

機能と動作モード
IM12-FI01-2SF-2I...周波数トランスデューサ/パルスカウンタには2つのチャンネルがあります。チャンネルごとに、EN 60947-5-6 (NAMUR)に適合するセンサ、無電圧接点またはPNP/NPNセンサの接続、または信号電圧の入力(パルス入力)として使用できる入力があります。出力側には、パラメータ設定によつて入力に自由に割り当てることができる2つの0/4〜20 mA出力があります。本デバイスのパラメータ設定は、PCを使用してFDTおよびIODDを介して行います。電流出力は、ソースまたはシンクとして0/4〜20 mAに設定できます。入力信号は、パラメータ設定(E1、E2、E1 - E2、またはE2 - E1)に応じて、0/4〜20 mAの正規化電流信号として出力されます。パワーブリッジ接続機能を備えたデバイスの場合は、収集された障害メッセージを送信するオプションも用意されています。

設置
<p>パワーブリッジコネクタなしのDINレールへの取り付け</p> <ul style="list-style-type: none">▶ 図3に従ってデバイスを取り付けます。 <p>パワーブリッジコネクタ付きDINレールへの取り付け</p> <ul style="list-style-type: none">▶ 図4に従ってデバイスを設置します。

接続
<p>デバイスの端子割り当てについては、図6と図7を参照してください。</p> <ul style="list-style-type: none">▶ 図8に示すように、ネジ端子を使用してデバイスを接続します。 ▶ 図9に示すように、スプリングクランプ端子を使用してデバイスを接続します。

接続
<p>デバイスの端子割り当てについては、図6と図7を参照してください。</p> <ul style="list-style-type: none">▶ 図8に示すように、ネジ端子を使用してデバイスを接続します。 ▶ 図9に示すように、スプリングクランプ端子を使用してデバイスを接続します。

試運転

ケーブルと電源が接続されると、デバイスは自動的に作動し始めます。

KO
빠른 시작 가이드

IM12-FI01-2SF-2I...

추가 자료

이 문서 외에도 다음과 같은 자료를 인터넷(www.turck.com)에서 확인할 수 있습니다.

- 데이터 시트
- 작동 지침
- 안전 매뉴얼
- 장치 인증서
- EU 적합성 선언(현재 버전)

사용자 안전 정보

사용 목적

이 장치는 산업 분야 전용으로 설계되었습니다.

IM12-FI01-2SF-2I... 시리즈의 주파수 트랜스듀서/펄스 카운터는 최대 20,000 Hz로 주파수 신호를 전송합니다. 수신 주파수 신호는 아날로그 신호로 출력됩니다. 이 장치는 2종 폭발 위험 지역에서 사용하기에 적합합니다. 이 장치는 최대 SIL2(IEC 61508에 따른 높고 낮은 요구 사항, 하드웨어 고장 허용 한계 HFT = 0) 수준으로 안전 지향적 어플리케이션에 사용할 수 있습니다.

⚠ 위험

이 지침에는 안전 지향적 적용 방식에 관한 정보가 포함되어 있지 않습니다.

부적절하게 사용할 경우 생명에 위험할 수 있습니다!

- ▶ 장치를 안전 지향 시스템에서 사용하는 경우: 어떠한 경우든 해당 안전 매뉴얼의 내용을 준수하십시오.

이 장치는 이 가이드에서 설명된 용도로만 사용할 수 있습니다. 기타 다른 사용 방식은 부적절한 것으로 간주하며, 터크는 그로 인한 모든 손상에 대해 어떠한 책임도 질 수 없습니다.

일반 안전 정보
<ul style="list-style-type: none">■ 전문적인 훈련을 받은 숙련된 기술자만이 이 장치의 장착, 설치, 작동, 매개 변수 설정 및 부적절하게 사용할 경우 생명이 위험할 수 있습니다! ■ 이 장치는 산업 분야의 EMC 요구 사항만을 충족하며 주거 지역에서는 사용하기에 부적합합니다.

폭발 방지 참고 사항
<ul style="list-style-type: none">■ 적절한 보호용 외함에 장착하지 않은 상태에서는 폭발 위험 구역에서 장치를 사용하지 마십시오. ■ 폭발 방지에 관한 국내 및 국제 규정을 준수하십시오. ■ 폭발 방지 회로에서 이 장치를 사용할 경우 사용자는 폭발 방지(KS C IEC 60079-14 등)에 대한 실제 지식이 있어야 합니다. ■ 허용되는 작동 및 환경 조건에서만 장치를 사용하십시오(방폭 인증서에 기재된 데이터 및 조건 참조).

2종 폭발 위험 지역에서 사용하기 위한 ATEX 인증 요구 사항
<ul style="list-style-type: none">■ IEC/EN 60529에 따라 보호 등급이 IP54 이상이며 EN 60079-0에 따르는 케이스에 장치를 설치하십시오. ■ 오염 레벨이 2 이하인 구역에서만 이 장치를 사용하십시오. ■ 전압이 가해지지 않은 경우에만 전기 회로를 연결 및 분리하십시오.

제품 설명

장치 개요

그림 1 참조: 정면도, 그림 2: 치수, 그림 5: 파워 브릿지 커넥터, 그림 8 및 그림 9: 터미널

기능 및 작동 모드
IM12-FI01-2SF-2I... 주파수 트랜스듀서/펄스 카운터는 두 개의 채널을 사용합니다. 각 채널에는 EN 60947-5-6 (NAMUR) 규격의 센서용 연결(포텐셜 없는 접점이나 PNP/NPN 센서) 또는 신호 전압용 입력(펄스 입력)으로 사용할 수 있는 입력이 있습니다. 출력 측에는 매개 변수화를 통해 자유롭게 입력에 할당할 수 있는 0/4...20 mA 전원 출력이 2개 있습니다. 장치는 PC를 사용하여 FDT 및 IODD를 통해 매개 변수화됩니다. 전류 출력은 0/4...20 mA 범위에서 소스 또는 싱크로 설정될 수 있습니다. 입력 신호는 매개 변수 지정(E1, E2, E1 - E2 또는 E2 - E1)에 따라 0/4...20 mA의 정규화된 전류 신호로서 출력됩니다. 파워 브릿지 커넥터가 있는 장치는 오류 메시지를 취합하여 전송하는 옵션도 제공합니다.



설치
<p>전원 브릿지 커넥터를 사용하지 않고 DIN 레일에 설치</p> <ul style="list-style-type: none">▶ 그림 3에 따라 장치를 연결하십시오. <p>전원 브릿지 커넥터를 사용하여 DIN 레일에 설치</p> <ul style="list-style-type: none">▶ 그림 4에 따라 장치를 설치하십시오.

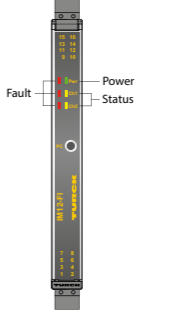
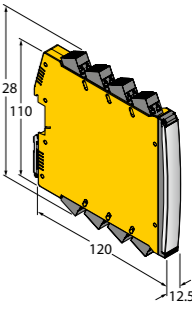
연결
<p>장치의 터미널 할당은 그림 6과 그림 7을 참조하십시오.</p> <ul style="list-style-type: none">▶ 그림 8에 표시된 나사 터미널을 사용하여 장치를 연결하십시오. ▶ 그림 9에 표시된 스프링 클램프 터미널을 사용하여 장치를 연결하십시오.

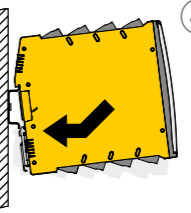
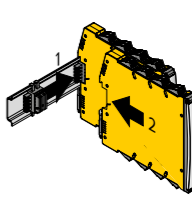
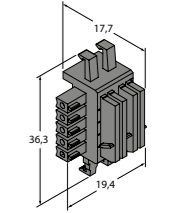
연결
<p>장치의 터미널 할당은 그림 6과 그림 7을 참조하십시오.</p> <ul style="list-style-type: none">▶ 그림 8에 표시된 나사 터미널을 사용하여 장치를 연결하십시오. ▶ 그림 9에 표시된 스프링 클램프 터미널을 사용하여 장치를 연결하십시오.

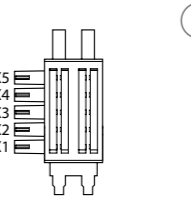
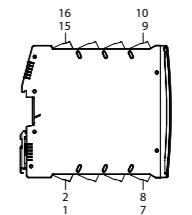
시운전

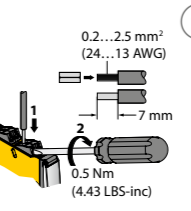
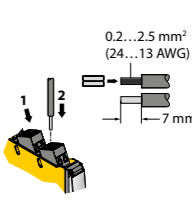
케이블과 공급 전압이 연결되면 장치가 자동으로 작동합니다.

IM12-FI01-2SF-2I... Frequency Transducer/Pulse Counter Quick Start Guide Doc-No. 10000980 2104	
Additional information see	

1		2	
----------	---	----------	---

3		4		5	
----------	--	----------	--	----------	--

6		7	
----------	---	----------	---

8		9	
----------	---	----------	---

ZH
快速入门指南

运行 LED指示灯		
LED Pwr 红色LED	绿色LED	含义
亮起	熄灭	正在进行初始化
熄灭或亮起	以900 ms/100 ms 的频率闪烁	正通过PC Connect接口与主机进行通信
亮起	反复闪烁4次	U _B 未连接(通过PC Connect接口为装置供电)或电压缺失
熄灭	亮起	装置已准备好运行

LED Ch... 红色LED	黄色LED	含义
亮起	熄灭	正在进行初始化
亮起	反复闪烁3次	电流输出端的负载具有过高电阻, 或外部供电电压过低
亮起	反复闪烁4次	U _B 未连接或内部电压不正常
熄灭	亮起	装置已准备好运行, fin > 10 Hz
熄灭	闪烁	装置已准备好运行, fin < 10 Hz
熄灭	熄灭	输入E...和电流输出A...均关闭
反复闪烁1次	亮起	Ch1: 分配给输出A2的输入E1发生故障, 导致电流故障 Ch2: 分配给输出A1的输入E2发生故障, 导致电流故障
反复闪烁2次	亮起	电流输出端断线
反复闪烁3次	亮起	NAMUR传感器短路
反复闪烁4次	亮起	NAMUR传感器断线
反复闪烁5次	亮起	超出允许的频率测量范围

产品设置和参数设定

使用PC通过FDT和IODD对装置进行参数设定。连接PC需要下列附件(不包含在交货范围内):


- 连接电缆IOL-COM/3M (Ident-No.: 7525110)
- USB IO-Link适配器USB-2-IOL-0002 (Ident-No.: 6825482)

详细的参数设定说明可参阅操作说明。

维修

本装置不可维修。停止使用发生故障的装置, 并寄回图尔克进行故障分析。如果向图尔克公司返修, 请遵循我们的返修政策。

废弃处理

 必须妥善弃置装置, 不得混入普通生活垃圾之中。

JP
クイックスタートガイド

デバイスの操作 LEDインジケータ		
LED Pwr LED赤	LED緑	意味
点灯	消灯	初期化中
消灯または点灯	周波数 900 ms/100 ms で点滅	PC Connectインターフェース経由でホストPCと通信中
点灯	繰り返し4回点滅	U _B 未接続(PC Connectインターフェース経由でデバイスに給電)または電圧なし
消灯	点灯	デバイス操作の準備完了

LED Ch... LED赤	LED黄	意味
点灯	消灯	初期化中
点灯	繰り返し3回点滅	電流出力の抵抗負荷が高すぎるか、外部供給電圧が低すぎる
点灯	繰り返し4回点滅	U _B が接続されていないか、内部電圧が正常でない
消灯	点灯	デバイス操作の準備完了、fin > 10 Hz
消灯	点滅	デバイス操作の準備完了、fin < 10 Hz
消灯	消灯	入力E...および電流出力A...がオフ
繰り返し1回点滅	点灯	Ch1: 出力A2に割り当て済みの入力E1の故障による障害電流 Ch2: 出力A1に割り当て済みの入力E2の故障による障害電流
繰り返し2回点滅	点灯	電流出力での断線
繰り返し3回点滅	点灯	NAMURセンサの短絡
繰り返し4回点滅	点灯	NAMURセンサの断線
繰り返し5回点滅	点灯	許容周波数測定範囲を超過

設定とパラメータ設定

本デバイスは、PCを使用して、FDTおよびIODDを介してパラメータ設定できます。PCに接続するには、以下のアクセサリが必要です(配送品に含まれていません)。


- 接続ケーブルIOL-COM/3M (Ident-No.: 7525110)
- USB IO-LinkアダプタUSB-2-IOL-0002 (Ident-No.: 6825482)

パラメータ設定に関する詳細な手順は、取扱説明書に記載されています。

修理

本デバイスは修理して使用することは意図していません。故障したデバイスは使用を中止し、故障分析のためにTurckに送付してください。デバイスをTurckに返品する場合は、弊社の返品ポリシーを参照してください。

廃棄

 デバイスは適切な手段で廃棄し、一般家庭ごとと一緒に廃棄しないでください。

KO
빠른 시작 가이드

작동

LED Pwr 적색 LED	녹색 LED	의미
켜짐	꺼짐	초기화 진행 중
꺼짐 또는 켜짐	900 ms/100 ms의 속도로 깜박임	PC 연결 인터페이스를 통한 호스트 PC와의 통신 진행 중
켜짐	반복적으로 4번 깜박임	U _B 가 연결되지 않음(PC 연결 인터페이스를 통해 장치에 공급) 또는 전압이 가해지지 않음
꺼짐	켜짐	장치 작동이 준비됨

LED Ch... 적색 LED	LED 황색	의미
켜짐	꺼짐	초기화 진행 중
켜짐	반복적으로 3번 깜박임	전류 출력의 부하가 저항이 너무 크거나 외부 공급 전압이 너무 낮음
켜짐	반복적으로 4번 깜박임	U _B 가 연결되지 않음 또는 내부 전압이 정상이 아님
꺼짐	켜짐	장치 작동이 준비됨, fin > 10 Hz
꺼짐	점멸	장치 작동이 준비됨, fin < 10 Hz
꺼짐	꺼짐	입력 E... 및 전류 출력 A...가 꺼짐
반복적으로 1번 깜박임	켜짐	Ch1: 출력 A2에 할당된 입력 E1의 고장으로 인한 오류 전류 Ch2: 출력 A1에 할당된 입력 E2의 고장으로 인한 오류 전류
반복적으로 2번 깜박임	켜짐	전류 출력에서 단선
반복적으로 3번 깜박임	켜짐	NAMUR 센서 단락
반복적으로 4번 깜박임	켜짐	NAMUR 센서 단선
반복적으로 5번 깜박임	켜짐	허용 가능한 주파수 측정 범위가 초과됨

설정 및 매개 변수화

장치는 PC를 사용하여 FDT 및 IODD를 통해 매개 변수화할 수 있습니다. PC에 연결하려면 다음 액세서리가 필요합니다(배송 시 포함되지 않음).


- 연결 케이블 IOL-COM/3M(Ident-No. 7525110)
- USB IO-Link 어댑터 USB-2-IOL-0002(Ident-No. 6825482)

상세한 매개 변수화 지침은 작동 지침에서 찾을 수 있습니다.

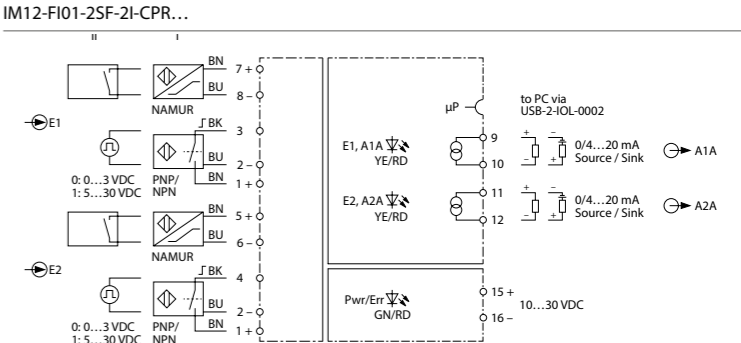
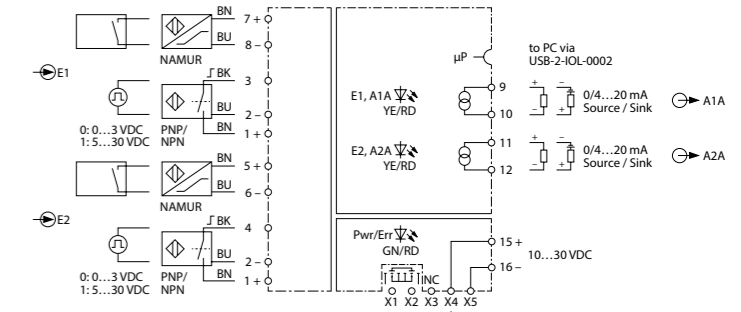
수리

이 장치는 수리 대상이 아닙니다. 결함이 있는 장치는 작동을 중지하고 고장 분석을 위해 터크로 보내십시오. 장치를 터크로 반품할 경우 당사의 반품 정책을 참조하십시오.

폐기

 장치는 적절한 방식으로 폐기해야 하며 일반적인 가정폐기물과 함께 배출해서는 안 됩니다.

Wiring Diagrams



IM12-FI01-2SF-2I-C0...

EU Declaration of Conformity

EU-Konformitätserklärung Nr.:	5237M	TURCK
EU Declaration of Conformity No.:		
Wir/We: HANS TURCK GMBH & CO KG WITZLEBENSTR. 7, 45472 MÜLHEIM A.D. RUHR		
erklären in alleiniger Verantwortung, dass die Produkte declare under our sole responsibility that the products		
Frequenzmessumformer: Frequency Transducer:	IM12-FI**-"SF-**(*)-C(*)-/24VDC/(**)	
auf die sich die Erklärung bezieht, den Anforderungen der folgenden EU-Richtlinien durch Einhaltung der folgenden Normen genügen: to which this declaration relates are in conformity with the requirements of the following EU-directives by compliance with the following standards:		
EMV - Richtlinie /EMC Directive EN 61326-1:2013	2014 / 30 / EU	26.02.2014
ATEX - Richtlinie /Directive ATEX EN 60079-0:2012+A11:2013	2014 / 34 / EU EN 60079-7:2015 EN 60079-15:2010	26.02.2014
RoHS – Richtlinie /RoHS Directive	2011 / 65 / EU	08.06.2011
Weitere Normen, Bemerkungen: additional standards, remarks:		
Zusätzliche Informationen: Supplementary information:		
Angewandtes ATEX-Konformitätsbewertungsverfahren: ATEX - conformity assessment procedure applied:	Modul A /module A	
Baumusterprüfbescheinigung: examination certificate:	TURCK Ex-17005HX IM12-FI	
ausgestellt: issued by:	Hersteller: Hans Turck GmbH & Co. KG	
Mülheim, den 28.07.2017		
Ort und Datum der Ausstellung / Place and date of issue	i.V. Dr. M. Linde, Leiter Zulassungen Manager Approvals Name, Funktion und Unterschrift des Befugten / Name, function and signature of authorized person	

Certification Data

Approvals	Marking parts in acc. with ATEX-directive	EN 60079-0/-7/-15
ATEX	Ⓜ II 3 G	Ex ec IIC T4 Gc
Certificate number: Turck Ex-17005HX	Ⓜ II 3 G	Ex ec nC IIC T4 Gc
CE		

Permissible ambient temperature range T_{amb}: -25...+70 °C

Electrical data		
Supply circuit non intrinsically safe	Contacts 15+ and 16- or Contacts X4+ and X5- (power bridge)	U = 10...30 VDC P = approx. 3 W; U _m = 253 VAC/VDC
Front side jack socket	(connection serial interface RS232)	U _m = 253 VAC/VDC
Output circuits non intrinsically safe	Contacts X1and X2 (Failure signal)	U = 30 VDC; 100 mA; potential free contact U _m = 253 VAC/VDC
Output circuits Current output circuit	Channel 1: contacts 9+ and 10- Channel 2: contacts 11+ and 12-	U = 22 ...30 VDC I = 4...20 mA U _m = 253 VAC/VDC