

ZH
快速入门指南

HT-IDENT-H1147

附加文档

除了本文档之外，还可在www.turck.com.cn网站上查看以下材料：

- 数据表
- RFID配置手册
- 调试手册
- 产品认证
- 欧盟合规声明 (最新版本)

安全须知

预期用途

HF读写头工作频率为13.56 MHz，能与图尔克RFID系统中的HF标签进行无接触式数据交换。

读写头只能通过图尔克RFID接口进行连接和操作。

用户必须严格按照相关说明使用该装置。不按说明使用均被视为不当使用；图尔克公司对于不当使用导致的任何损坏概不承担责任。

一般安全须知

- 本装置的组装、安装、操作、参数设定和维护只能由经过专业培训的人员执行。
- 该装置符合工业领域的EMC要求。在住宅区使用时，请采取措施以防止无线电干扰。
- 长时间处于读写头辐射区域内可能对健康有害。请与读写头有源辐射面至少保持安全距离。

类型	最小距离
HT-IDENT-H1147	20 cm

HT-IDENT-H1147 的 RFID 接口。

产品说明

装置概述

见图1。

HT-IDENT-H1147 的 RFID 接口。

产品功能和工作模式

该装置可用于在单标签或多标签模式中读写无源HF标签。为此，装置会形成一个传输区。传输区的大小和范围可能受多种因素影响，例如所使用的标签和应用条件。数据表中列出了可能使用的标签和读写距离。

安装

- 使用相应的安装配件安装该装置
- 确保读写头之间至少保持120 mm的距离
- 避免读写头附近出现金属。金属物体不得对传输区造成干扰
- 防止装置受到热辐射、温度骤变、污垢过多、静电荷的影响，并防止其发生机械损坏

连接

- 如“Wiring diagrams”所示，将装置连接至RFID接口。

调试

连接电缆并接通电源后，装置将自动运行。

操作

LED指示灯功能	含义
亮起	装置正常运行
闪烁(1 Hz)	HF信号场 (读写头天线) 已关闭
闪烁(2 Hz)	感测范围内有标签

HT-IDENT-H1147 的 RFID 接口。

产品设置和参数设定

该装置可以通过RFID接口进行参数设置。详情请参阅调试手册和接口使用说明。

维修

用户不得维修该装置。如果该装置出现故障，必须将其停用。如果要将该装置退回给图尔克维修，请参阅我们的返修条件。

处置

 必须正确处置本设备，不得混入普通的生活垃圾之中。

JA
クイックスタートガイド

HT-IDENT-H1147

補足文書

本書の他にも、以下の資料がインターネットから入手できます (www.turck.com)。

- データシート
- RFIDエンジニアリングマニュアル
- 試運転マニュアル
- 承認書
- EU適合宣言書 (現行版)

安全にお使いいただくために

使用目的

HF読み取り/書き込みヘッドは13.56 MHzの周波数で動作し、Turck RFIDシステムのHFタグとの非接触型データ交換に使用されます。Turck RFIDインターフェースでのみ、接続および操作が可能です。

これらのデバイスは、各取扱説明書に記載されているとおりに使用する必要があります。その他の使用方法は適切な使用とは見なされず、損傷が生じてもTurckは一切の責任を負いません。

HT-IDENT-H1147

HT-IDENT-H1147

一般的な安全情報

- 本デバイスは、訓練を受けた有資格者のみが、組み立て、設置、操作、パラメータ設定、保守を実行できます。
- 本デバイスは工業エリアのEMC要件を満たしています。住宅地域で使用する場合は、無線干渉を防止する対策を講じてください。
- 読み取り/書き込みヘッドの放射エリア内に長時間留まると、健康に害を及ぼすおそれがあります。読み取り/書き込みヘッドの放射面に対する最低距離を確認します。

タイプ	最低距離
HT-IDENT-H1147	20 cm

HT-IDENT-H1147 的 RFID 接口。

HT-IDENT-H1147 的 RFID 接口。

HT-IDENT-H1147 的 RFID 接口。

HT-IDENT-H1147 的 RFID 接口。

HT-IDENT-H1147 的 RFID 接口。

HT-IDENT-H1147 的 RFID 接口。

製品の説明
デバイスの概観
図1を参照してください。
機能と動作モード
これらのデバイスは、シングルタグまたはマルチタグ動作でパッシブHFタグの読み書きに使用できます。これを行うために、これらのデバイスは伝送ゾーンを形成します。このゾーンのサイズと拡張は、使用されているタグおよび適用条件など、いくつかの条件によって異なる場合があります。使用可能なタグと読み取り/書き込み距離はデータシートに記載されています。

設置

- 対応する取り付けアクセサリを使用して、デバイスを取り付けます。
- 読み取り/書き込みヘッド間に、120 mm以上の間隔を空けてください
- 読み取り/書き込みヘッドは金属の近くに置かないでください。金属物が伝送ゾーンを遮らないようにしてください。
- デバイスを熱放射、急激な温度変動、重度の汚染、静電电荷、機械的損傷から保護してください

接続

- 「配線図」に示すように、デバイスをRFIDインターフェースに接続します。

試運転

ケーブルを接続して、電源をオンにすると、デバイスが自動的に作動します。

動作

LEDインジケータの機能	意味
点灯	デバイスが作動中
点滅(1 Hz)	HFフィールド (読み取り/書き込みヘッドアンテナ) がオフ
点滅(2 Hz)	検知範囲内のタグ

HT-IDENT-H1147 的 RFID 接口。

設定とパラメータ設定


デバイスは、RFIDインターフェースからパラメータ設定できます。詳細については、試運転マニュアルおよびインターフェース取扱説明書を参照してください。

修理

デバイスは修理しないでください。本デバイスに不具合がある場合は使用を中止してください。デバイスをTurckに返却する場合は、返品条件を確認してください。

HT-IDENT-H1147 的 RFID 接口。

廃棄

 本デバイスは正しく処分する必要があり、一般家庭ごみとして廃棄しないでください。

KO
빠른 시작 가이드

HT-IDENT-H1147

추가 자료

이 문서 외에도 다음과 같은 자료를 인터넷(www.turck.com)에서 확인할 수 있습니다.

- 데이터 시트
- RFID 구성 매뉴얼
- 시운전 매뉴얼
- 인증
- EU 적합성 선언(현재 버전)

사용자 안전 정보

사용 목적

HF 읽기/쓰기 헤드는 13.56 MHz의 주파수로 작동하며, 터크 RFID 시스템 내에서 HF 태그와의 무접촉 데이터 교환을 위해 사용됩니다. 터크 RFID 인터페이스만 사용하여 연결 및 작동할 수 있습니다.

이 장치는 이 지침에서 설명한 목적으로만 사용해야 합니다. 다른 모든 사용은 부적절한 사용으로 간주되며 터크는 그로 인한 손상에 대해 어떠한 책임도 지지 않습니다.

일반 안전 지침

- 전문적인 훈련을 받은 숙련된 기술자가 장치의 장착, 설치, 작동, 매개 변수 설정 및 유지보수를 수행해야 합니다.
- 이 장치는 산업 분야의 EMC 요구 사항을 충족합니다. 주거 지역에서 사용하는 경우 무선 간섭을 방지하기 위한 조치를 취하십시오.
- 읽기/쓰기 헤드의 방사 영역 내에서 오래 머물면 건강에 해로울 수 있습니다. 읽기/쓰기 헤드의 유효 방사 표면으로부터 최소 거리를 준수하십시오.

타입	최소 간격
HT-IDENT-H1147	20 cm

HT-IDENT-H1147 的 RFID 接口。

제품 설명

장치 개요

그림 1을 참조하십시오.

기능 및 작동 모드

이 장치는 단일 또는 다중 태그 작동에서 패시브 HF 태그를 읽고 쓰는 데 사용할 수 있습니다. 이를 위해 장치는 전송 영역을 형성합니다. 이 영역의 크기와 확장은 사용되는 태그 및 애플리케이션 조건과 같은 여러 상황에 따라 달라질 수 있습니다. 가능한 태그와 읽기-쓰기 거리는 데이터 시트에 나와되어 있습니다.

설치

- 해당하는 설치 액세스리를 사용해 장치를 설치하십시오.
- 읽기/쓰기 헤드 사이에 최소 거리를 120 mm로 유지하십시오.
- 금속과 가까운 거리에 읽기/쓰기 헤드를 두지 마십시오. 금속 물체가 전송 영역을 방해해서는 안 됩니다.
- 장치를 열 방사, 급격한 온도 변동, 높은 수준의 먼지, 정전하 및 기계적 손상으로부터 보호하십시오.

연결

- „Wiring diagrams“에 따라 장치를 RFID 인터페이스에 연결하십시오.

시운전

케이블이 연결되고 파워 서플라이가 켜지면 장치가 자동으로 작동 가능해집니다.

작동

LED 표시기 기능	의미
켜짐	장치 작동 가능
점멸(1 Hz)	HF 필드(읽기/쓰기 헤드 안테나) 꺼짐
점멸(2 Hz)	감지 범위 내 태그

HT-IDENT-H1147 的 RFID 接口。


설정 및 매개 변수화

장치는 RFID 인터페이스를 통해 매개 변수화할 수 있습니다. 자세한 내용은 시운전 매뉴얼 및 인터페이스 사용 지침에서 확인할 수 있습니다.

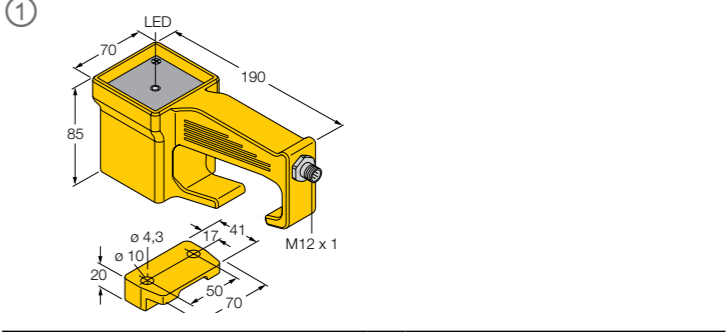
수리

이 장치는 사용자가 수리해서는 안 됩니다. 이 장치에 고장이 발생한 경우 설치 해제해야 합니다. 장치를 터크로 반품할 경우 반품 조건을 참조하십시오.

폐기

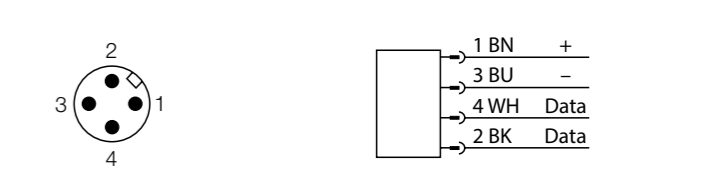
 이 장치는 올바른 방법으로 폐기해야 하며 일반적인 가정 폐기물과 함께 배출해서는 안 됩니다.

HT-IDENT-H1147 的 RFID 接口。

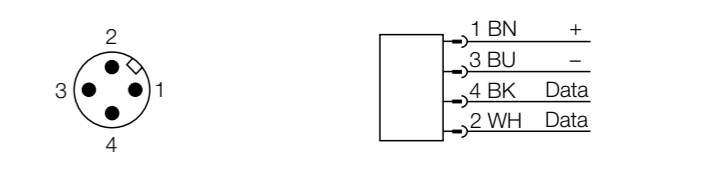


HT-IDENT-H1147 的 RFID 接口。

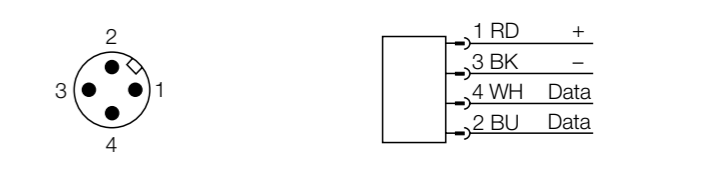
Wiring diagrams



HT-IDENT-H1147 的 RFID 接口。



HT-IDENT-H1147 的 RFID 接口。



HT-IDENT-H1147 的 RFID 接口。