

## Trennschaltverstärker IM12-DI...-PP

### Weitere Unterlagen

Ergänzend zu diesem Dokument finden Sie im Internet unter [www.turck.com](http://www.turck.com) folgende Unterlagen:

- Datenblatt
- Betriebsanleitung
- Sicherheitshandbuch
- Zulassungen des Geräts
- EU-Konformitätserklärung (aktuelle Version)

### Zu Ihrer Sicherheit

#### Bestimmungsgemäße Verwendung

Die Geräte sind ausschließlich zum Einsatz im industriellen Bereich bestimmt. Die Trennschaltverstärker der Baureihe IM12-DI... übertragen galvanisch getrennt binäre Signale. Die Geräte sind auch für den Betrieb in Zone 2 geeignet. An die Geräte können Sensoren nach EN 60947-5-6 (NAMUR) oder potenzialfreie Kontaktgeber angeschlossen werden. Mit den Geräten lassen sich auch sicherheitsgerichtete Anwendungen bis einschließlich SIL2 (High- und Low-Demand gemäß IEC 61508) aufbauen (Hardwarefehlerteranz HFT = 0).

#### ⚠ GEFAHR

Die vorliegende Anleitung enthält keine Informationen zum Einsatz in sicherheitsgerichteten Anwendungen.

#### Lebensgefahr durch Fehlanwendung!

- ▶ Bei Einsatz in sicherheitsgerichteten Systemen: Unbedingt die Vorschriften des zugehörigen Sicherheitshandbuchs einhalten.

Die Geräte dürfen nur wie in dieser Anleitung beschrieben verwendet werden. Jede andere Verwendung gilt als nicht bestimmungsgemäß. Für daraus resultierende Schäden übernimmt Turck keine Haftung.

#### Allgemeine Sicherheitshinweise

- Nur fachlich geschultes Personal darf das Gerät montieren, installieren, betreiben, parametrieren und instand halten.
- Die Geräte erfüllen ausschließlich die EMV-Anforderungen für den industriellen Bereich und sind nicht zum Einsatz in Wohngebieten geeignet.

#### Hinweise zum Ex-Schutz

- Gerät nur mit geeignetem Schutzgehäuse im Ex-Bereich einsetzen.
- Nationale und internationale Vorschriften für den Explosionsschutz beachten.
- Bei Einsatz des Gerätes in Ex-Kreisen muss der Anwender über Kenntnisse im Explosionsschutz (EN 60079-14 etc.) verfügen.
- Das Gerät nur innerhalb der zulässigen Betriebs- und Umgebungsbedingungen (siehe Zulassungsdaten und Auflagen durch die Ex-Zulassung) einsetzen.

#### Auflagen durch die ATEX-Zulassung bei Einsatz in Zone 2

- Gerät in ein Gehäuse nach EN 60079-0 mit einer Schutzart mind. IP54 nach IEC/EN 60529 montieren.
- Gerät nur in Bereichen mit einem Verschmutzungsgrad von maximal 2 einsetzen.
- Stromkreise nur trennen und verbinden, wenn keine Spannung anliegt.
- DIP-Schalter nur betätigen, wenn keine explosionsfähige Atmosphäre vorhanden ist.

### Produktbeschreibung

#### Geräteübersicht

siehe Abb. 1: Frontansicht, Abb. 2: Abmessungen, Abb. 5: Power-Bridge-Verbinder

#### Funktionen und Betriebsarten

Die Trennschaltverstärker IM12-DI...-PP sind mit zwei Push-Pull-Ausgängen ausgestattet und übertragen die Eingangssignale der Sensoren oder der potenzialfreien Kontakte galvanisch getrennt. In Abhängigkeit vom jeweiligen Eingangspegel werden die Eingangssignale als Low- oder High-Pegel interpretiert und als ein entsprechendes Ausgangssignal zur Verfügung gestellt. Bei Geräten mit Power-Bridge-Anschluss kann zusätzlich eine Sammelstörmeldung übertragen werden.

### Montieren

#### ⚠ GEFAHR

Explosionsfähige Atmosphäre

#### Explosion durch zündfähige Funken!

Bei Einsatz in Zone 2:

- ▶ Gerät nur montieren und anschließen, wenn keine explosionsfähige Atmosphäre vorliegt.
- ▶ Gerät in ein Gehäuse nach EN 60079-0 mit einer Schutzart von mind. IP54 montieren
- ▶ Bei der Montage darauf achten, dass in diesem Gehäuse die zulässige Betriebstemperatur des Geräts auch bei ungünstigen Umgebungsbedingungen nicht überschritten wird.

#### Montieren auf Hutschiene ohne Power-Bridge-Verbinder

- ▶ Gerät gemäß Abb. 3 befestigen.

#### Montieren auf Hutschiene mit Power-Bridge-Verbinder

- ▶ Gerät gemäß Abb. 4 montieren.

## Amplificateur Séparateur IM12-DI...-PP

### Documents complémentaires

Sous [www.turck.com](http://www.turck.com) vous trouverez les documents suivants, qui contiennent des informations complémentaires à la présente notice:

- Fiche technique
- Notice d'utilisation
- Notice relative à la sécurité
- Homologations de l'appareil
- Déclaration de conformité UE (version actuelle)

### Pour votre sécurité

#### Application correcte

Les appareils sont conçus seulement pour une utilisation dans le domaine industriel. Les amplificateurs séparateurs de la série IM12-DI... sont équipés de circuits d'entrée à sécurité intrinsèque et transmettent les signaux binaires de la zone explosible à la zone sûre. Les appareils sont aussi appropriés au fonctionnement dans la zone 2. Des détecteurs suivant EN 60947-5-6 (NAMUR) ou des contacteurs libres de potentiel peuvent être raccordés à l'appareil. Les présents appareils permettent également de mettre en place des applications de sécurité, notamment des applications SIL2 (High et Low Demand selon CEI 61508 ; tolérance aux pannes matérielles HFT = 0).

#### ⚠ DANGER

La présente notice ne contient pas d'informations relatives à l'utilisation au sein d'applications de sécurité.

#### Danger de mort en cas d'application non conforme!

- ▶ En cas d'utilisation avec des systèmes de sécurité : veuillez impérativement respecter les consignes de la notice de sécurité correspondante.

Les appareils peuvent exclusivement être utilisés conformément aux indications figurant dans la notice. Toute autre utilisation est considérée comme non conforme. La société Turck décline toute responsabilité en cas de dommages causés par une utilisation non conforme.

#### Consignes de sécurité générales

- Seul un personnel spécialement formé peut monter, installer, exploiter, paramétrer et effectuer la maintenance de l'appareil.
- Les appareils répondent exclusivement aux exigences de la directive CEM pour le secteur industriel et ne sont pas destinés à être mis en œuvre dans les zones d'habitation.

#### Indications relatives à la protection contre les explosions

- Utiliser l'appareil dans la zone Ex uniquement avec un carter de protection adapté.
- Respecter les consignes nationales et internationales relatives à la protection contre les explosions.
- En cas d'utilisation de l'appareil au sein de zones à risque d'explosion, l'utilisateur doit en outre disposer des connaissances requises en termes de protection contre les explosions (EN 60079-14, etc.).
- Utiliser uniquement l'appareil dans le respect le plus strict des conditions ambiantes et des conditions d'exploitation autorisées (voir données de certification et consignes relatives à l'homologation Ex).

#### Exigences relatives à l'homologation ATEX en cas d'utilisation en zone 2

- Veuillez monter l'appareil dans un boîtier conforme à la norme EN 60079-0 avec un mode de protection min. IP54 suivant CEI/EN 60529.
- Utilisez l'appareil seulement dans les zones avec un degré de pollution de maximale 2.
- Veuillez connecter et déconnecter les circuits de courant non à sécurité intrinsèque uniquement si la tension n'est pas appliquée.
- Appuyez seulement sur l'interrupteur DIP en cas d'absence d'une atmosphère explosible.

### Description du produit

#### Aperçu produit

voir fig. 1: vue de face, fig. 2: dimensions, fig. 5: Connecteur Power-Bridge

#### Fonctions et modes de fonctionnement

Les amplificateurs séparateurs IM12-DI...-PP sont équipés de deux sorties Push-Pull et transmettent les signaux d'entrée des capteurs ou des contacts libres de potentiel séparés galvaniquement. En fonction du niveau d'entrée respectif, les signaux d'entrée sont interprétés comme niveau bas ou élevé et sortis comme un signal de sortie correspondant. Il est possible de délivrer un message d'erreur collectif en cas d'utilisation d'un appareil disposant d'un raccordement Power-Bridge.

### Monter

#### ⚠ DANGER

Atmosphère à risque d'explosion

#### Explosion par des étincelles capables de provoquer un départ de flamme!

En cas d'utilisation ATEX en zone 2:

- ▶ Veuillez uniquement effectuer les travaux de montage et de raccordement après avoir vérifié que l'atmosphère ne présente pas de risque d'explosion.
- ▶ Veuillez monter l'appareil dans un boîtier conforme à la norme EN 60079-0 avec un mode de protection min. IP54.
- ▶ Lors du montage, assurez-vous que la température d'exploitation maximale de l'appareil ne soit pas dépassée dans ce boîtier, même en cas de conditions ambiantes défavorables.

#### Montage sur rail symétrique sans raccord Power-Bridge

- ▶ Fixer l'appareil conformément à la fig. 3.

#### Montage sur rail symétrique avec raccord Power-Bridge

- ▶ Monter l'appareil conformément à la fig. 4.

## IM12-DI...-PP Isolating Switching Amplifier

### Other documents

Besides this document the following material can be found on the Internet at [www.turck.com](http://www.turck.com):

- Data sheet
- Instructions for use
- Safety manual
- Device approvals
- EU Declaration of Conformity (current version)

### For your safety

#### Intended use

These devices are designed solely for use in industrial areas.

The IM12-DI... isolating switching amplifiers transfer galvanically isolated binary signals. The devices are also suitable for operation in zone 2. Sensors according to EN 60947-5-6 (NAMUR) or potential-free contacts can be connected to the devices. The devices also allow safety-related applications up to and including SIL2 (high demand and low demand as per IEC 61508), (hardware fault tolerance HFT = 0).

#### ⚠ DANGER

These instructions do not provide any information on use in safety-related applications.

#### Danger to life due to misuse!

- ▶ When using the device in safety-related systems: Observe the instructions contained in the associated safety manual without fail.

The devices must only be used as described in these instructions. Any other use is not in accordance with the intended use. Turck accepts no liability for any resulting damage.

#### General safety instructions

- The device must only be fitted, installed, operated, parameterized and maintained by trained and qualified personnel.
- The devices only meet the EMC requirements for industrial areas and are not suitable for use in residential areas.

#### Notes on Ex protection

- Only use the device in Ex areas when installed in the appropriate protective enclosure.
- Observe national and international regulations for explosion protection.
- When using the device in Ex circuits, the user must also have an additional knowledge of explosion protection (EN 60079-14 etc.).
- Only use the device within the permissible operating and ambient conditions (see certification data and Ex approval specifications).

#### ATEX approval requirements for use in Zone 2

- Install the device in an enclosure according to EN 60079-0 with a degree of protection of at least IP54 per IEC/EN 60529.
- Only use the device in areas with no more than pollution degree 2.
- Only connect and disconnect circuits when no voltage is present.
- Only operate the DIP switches if no explosive atmosphere is present.

### Product description

#### Device overview

See fig. 1: Front view, fig. 2: Dimensions, fig. 5: Power-Bridge connector

#### Functions and operating modes

The IM12-DI...-PP switching amplifiers are provided with two push-pull outputs. These switching amplifiers transfer the galvanically isolated input signals from the sensor or potentially isolated contact. The input signals are interpreted as low or high signals depending on the input level, and provided as a corresponding output signal. A group fault signal can also be transmitted for devices with a Power-Bridge connection.

### Installing

#### ⚠ DANGER

Potentially explosive atmosphere

#### Risk of explosion through spark ignition!

When used in zone 2:

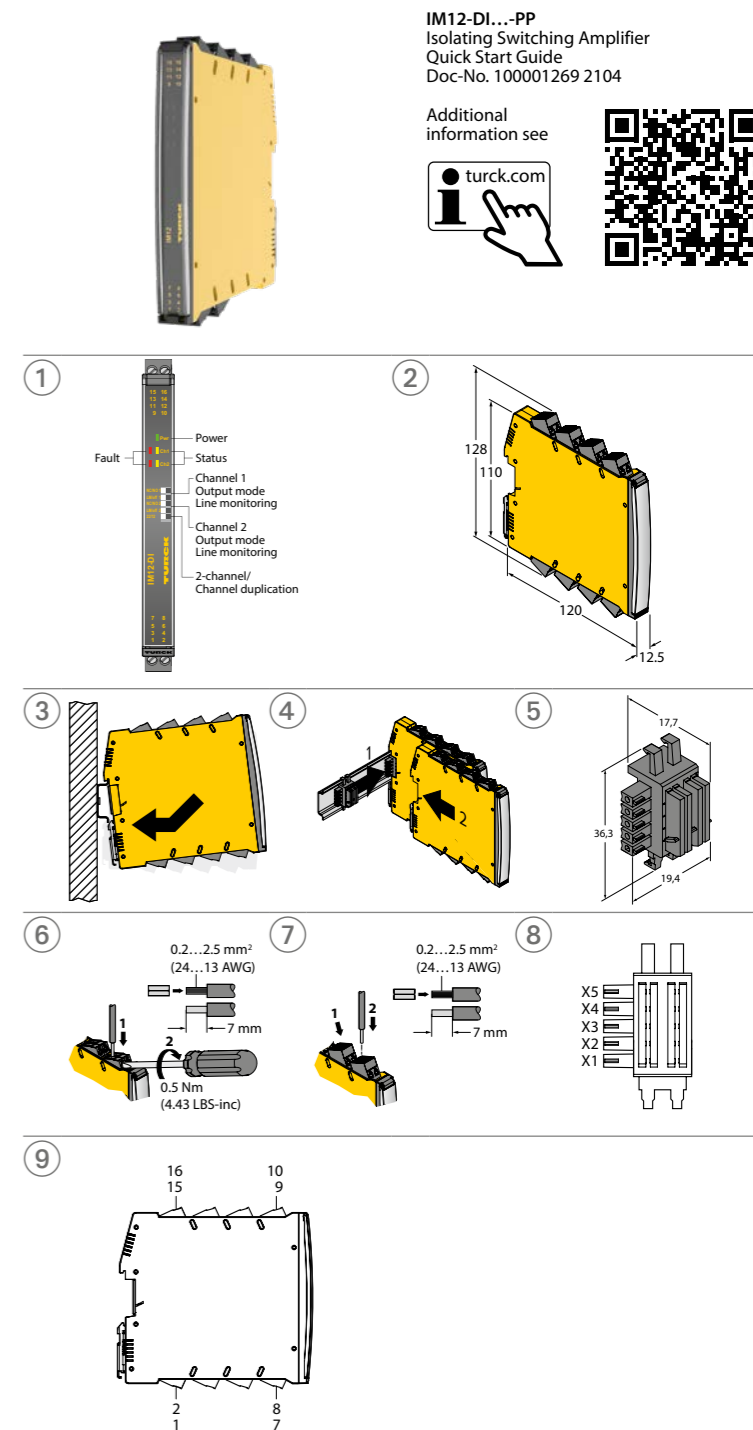
- ▶ Mounting and connection are only permissible if there is no potentially explosive atmosphere present.
- ▶ Install the device in an enclosure according to EN 60079-0 with a degree of protection of at least IP54.
- ▶ When mounting the device, ensure that its permissible operating temperature is not exceeded even in unfavorable ambient conditions.

#### Mounting on DIN rail without a Power-Bridge connector

- ▶ Fasten the device on a DIN rail as per fig. 3.

#### Mounting on DIN rail with a Power-Bridge connector

- ▶ Mount the device as shown in fig. 4



**IM12-DI...-PP**  
Isolating Switching Amplifier  
Quick Start Guide  
Doc-No. 100001269 2104

Additional information see



**DE** Kurzbetriebsanleitung

**Anschließen**

Die Nummerierung der Klemmen entnehmen Sie Abb. 8 und 9.

- Geräte mit Schraubklemmen gemäß Abb. 6 anschließen.
- Geräte mit Federzugklemmengemäß Abb. 7 anschließen.

**In Betrieb nehmen**

Nach Anschluss der Leitungen und Aufschalten der Versorgungsspannung geht das Gerät automatisch in Betrieb.

**Betreiben**
**LED-Anzeigen**

LED	Farbe	Bedeutung
Pwr	grün	Gerät ist betriebsbereit
Ch1 gelb	gelb	Ausgang A1 ist EIN (High-Pegel)
	aus	Ausgang A1 ist AUS (Low-Pegel)
Ch1 rot	rot blinkend (NE44)	Drahtbruch/Kurzschluss an Eingang E1
	aus	kein Fehler
Ch2 gelb	gelb	Ausgang A2 ist EIN (High-Pegel)
	aus	Ausgang A2 ist AUS (Low-Pegel)
Ch2 rot	rot blinkend (NE44)	Drahtbruch/Kurzschluss an Eingang E2
	aus	kein Fehler

Bei Power-Bridge-Anwendungen: Bei Aufschalten der Versorgungsspannung wird der Sammelmeldeausgang kurzzeitig für 120 ms leitend und die roten LEDs leuchten auf.

**Einstellen und Parametrieren**
**Einstellen über DIP-Schalter**

DIP-Schalter	Bedeutung
NC/NO1	Kanal 1: Betriebsart einstellen: Ruhestromverhalten (NC)/ Arbeitsstromverhalten (NO)
LM/off1	Kanal 1: Leitungsüberwachung einschalten (LM)/ausschalten (off)
NC/NO2	Kanal 2: Betriebsart einstellen: Ruhestromverhalten (NC)/ Arbeitsstromverhalten (NO)
LM/off2	Kanal 2: Leitungsüberwachung einschalten (LM)/ausschalten (off)
22/12	Ausgang A2 konfigurieren: 2-kanaliger Betrieb mit Übertragung von Eingangssignal E2 an Ausgang A2 (22)/1-kanaliger Betrieb mit Signalverdopplung von Eingang E1 (12)

**Reparieren**

Sollte das Gerät defekt sein, nehmen Sie es außer Betrieb. Das Gerät darf nur durch Turck repariert werden. Bei Rücksendung an Turck beachten Sie bitte unsere Rücknahmebedingungen.

**Entsorgen**

Die Geräte müssen fachgerecht entsorgt werden und gehören nicht in den normalen Hausmüll.

**FR** Guide d'utilisation rapide

**Raccorder**

Veillez vous référer aux fig. 8 et 9 pour la numérotation.

- Raccorder les appareils avec les bornes à vis conformément à la fig. 6.
- Raccorder les appareils avec les bornes à ressort conformément à la fig. 7.

**Mettre en service**

L'appareil se met automatiquement en marche après raccordement des câbles et activation de la tension d'alimentation.

**Fonctionner**
**Visualisations par LED**

LED	Couleur	Signification
Pwr	vert	L'appareil est opérationnel
Ch1 jaune	jaune	La sortie A1 est activée (niveau élevé)
	éteinte	La sortie A1 est désactivée (niveau bas)
Ch1 rouge	rouge clignotant (NE44)	Rupture de câble/court-circuit à l'entrée E1
	éteinte	Pas d'erreur
Ch2 jaune	jaune	La sortie A2 est activée (niveau élevé)
	éteinte	La sortie A2 est désactivée (niveau bas)
Ch2 rouge	rouge clignotant (NE44)	Rupture de câble/court-circuit à l'entrée E2
	éteinte	Pas d'erreur

En cas d'applications Power-Bridge: Lors de l'activation de la tension d'alimentation, la sortie d'alarme collective devient brièvement conductrice pendant 120 ms et les LED rouges s'allument.

**Réglages et paramétrages**
**Réglage par commutateur DIP**

Commutateur DIP	Signification
NC/NO1	canal 1: régler le mode de fonctionnement: fonction repos (NC)/ fonction travail (NO)
LM/off1	canal 1: Activation (LM)/désactivation (off) de la surveillance de ligne
NC/NO2	canal 2: régler le mode de fonctionnement: fonction repos (NC)/ fonction travail (NO)
LM/off2	canal 2: Activation (LM)/désactivation (off) de la surveillance de ligne
22/12	configurer la sortie A2: fonctionnement deux canaux avec transmission du signal d'entrée E2 à la sortie A2 (22)/fonctionnement monocanal avec doublement de signaux de l'entrée E1 (12)

**Réparer**

Il convient de mettre l'appareil hors tension en cas de dysfonctionnement. L'appareil ne doit être réparé que par de Turck. Veuillez tenir compte des conditions de reprise lorsque vous souhaitez nous renvoyer l'appareil.

**Éliminer**

Les appareils doivent être éliminés de manière appropriée et ne peuvent être éliminés avec les ordures ménagères.

**EN** Quick Start Guide

**Connection**

Refer to fig. 8 and 9 for the numbering of the terminals.

- Connect the devices with screw terminals as shown in fig. 6.
- Connect the devices with spring-type clamp terminals as shown in fig. 7.

**Commissioning**

The device is operational automatically once the cables are connected and the power supply is switched on.

**Operation**
**LEDs**

LED	Color	Meaning
Pwr	Green	Device is operational
Ch1 Yellow	Yellow	Output A1 is ON (High signal)
	Off	Output A1 is OFF (Low signal)
Ch1 Red	Red flashing (NE44)	Wire break/short circuit at input E1
	Off	No error
Ch2 Yellow	Yellow	Output A2 is ON (High signal)
	Off	Output A2 is OFF (Low signal)
Ch2 Red	Red flashing (NE44)	Wire break/short circuit at input E2
	Off	No error

With Power-Bridge applications: When the power supply is switched on, the group fault output is energized momentarily for 120 ms and the red LEDs are lit.

**Setting and parameterization**
**Setting via DIP switches**

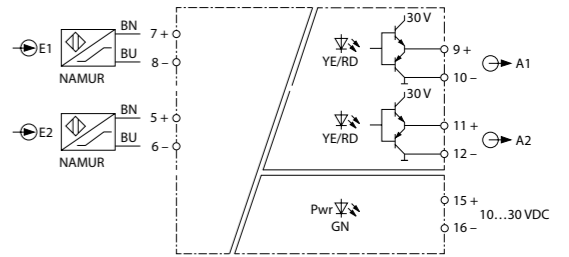
DIP switch	Meaning
NC/NO1	Channel 1: Operating mode setting: NC mode (NC)/ NO mode (NO)
LM/off1	Channel 1: Line monitoring (LM) on/off
NC/NO2	Channel 2: Operating mode setting: NC mode (NC)/ NO mode (NO)
LM/off2	Channel 2: Line monitoring (LM) on/off
22/12	Configuring output A2: 2-channel operation with transmission of the input signal E2 to output A2 (22)/1-channel operation with signal doubling of input E1 (12)

**Repair**

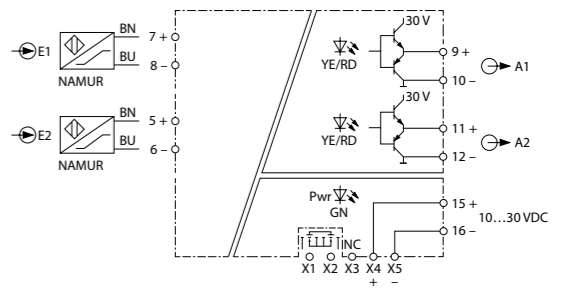
The device must be decommissioned if it is faulty. The device may only be repaired by Turck. Observe our return acceptance conditions when returning the device to Turck.

**Disposal**

The devices must be disposed of correctly and must not be included in normal household garbage.

**Wiring Diagrams**


IM12-DI01-2S-2PP-0/...



IM12-DI01-2S-2PP-PR/...

**EU Declaration of Conformity**
**EU-Konformitätserklärung Nr.: 5244M**

EU Declaration of Conformity No.:

 Wir/i we: HANS TURCK GMBH & CO KG  
WITZLEBENSTR. 7, 45472 MÜLHEIM A.D. RUHR

erklären in alleiniger Verantwortung, dass die Produkte

declare under our sole responsibility that the products

 Trennschaltverstärker: IM12-DI\*\*-\*-\*-\*-\*-\*24VDC/\*\*  
Switching amplifier:

 auf die sich die Erklärung bezieht, den Anforderungen der folgenden EU-Richtlinien durch Einhaltung der folgenden Normen genügen:  
to which this declaration relates are in conformity with the requirements of the following EU-directives by compliance with the following standards:

 EMV - Richtlinie /EMC Directive 2014 / 30 / EU 26.02.2014  
EN 61326-1:2013

 ATEX - Richtlinie /Directive ATEX 2014 / 34 / EU 26.02.2014  
EN 60079-0:2012+A11:2013 EN 60079-7:2015 EN 60079-15:2010

 RoHS – Richtlinie /RoHS Directive 2011 / 65 / EU 08.06.2011  
EN 50581:2012

 Weitere Normen, Bemerkungen:  
additional standards, remarks:

 Zusätzliche Informationen:  
Supplementary information:

 Angewandtes ATEX-Konformitätsbewertungsverfahren: Modul A /module A  
ATEX - conformity assessment procedure applied:

 Baumusterprüfbescheinigung: TURCK Ex-17004HX  
examination certificate:

 ausgestellt: Hersteller:  
issued by: Hans Turck GmbH & Co. KG

Mülheim, den 16.11.2017

  
i.V. Dr. M. Linde, Leiter Zulassungen /Manager Approvals

 Ort und Datum der Ausstellung /  
Place and date of issue

 Name, Funktion und Unterschrift des Befugten /  
Name, function and signature of authorized person

**Certification Data**
**Approvals and markings**

Approvals	Marking parts in acc. with ATEX-directive	EN 60079-0/-15
ATEX	Ⓜ II 3 G	Ex ec IIC T4 Gc
Certificate number: TURCK Ex-17004HX		


 Permissible ambient temperature range  $T_{amb}$ : -25...+70 °C

**Electrical data**

<b>Supply circuit</b> non intrinsically safe	Contacts 15+ and 16- resp. Contacts X4+ and X5- (Power-Bridge)	U = 10...30 VDC
<b>Output circuits – transistors</b> non intrinsically safe	Contacts 9+ and 10- resp. Contacts 11+ and 12- Contact X1(X2) (Failure signal output)	U = 30 V; 100 mA

## IM12-DI...-PP amplificador de Chaveamento Isolador

### Outros documentos

Além deste documento, o seguinte material pode ser encontrado na Internet em [www.turck.com](http://www.turck.com):

- Folha de dados
- Instruções de operação
- Manual de segurança
- Aprovações do dispositivo
- Declaração de Conformidade da UE (versão atual)

### Para sua segurança

#### Finalidade de uso

Esses dispositivos são desenvolvidos apenas para uso em áreas industriais. Os amplificadores de comutação IM12-DI... transferem sinais binários isolados galvanicamente. Os dispositivos também são adequados para operações na zona 2. Sensores de acordo com a norma EN 60947-5-6 (NAMUR) ou contatos sem potencial podem ser ligados aos dispositivos. Os dispositivos permitem aplicações de segurança até e incluindo SIL2 (alta e baixa demanda de acordo com a IEC 61508, tolerância de falhas de hardware HFT = 0).

#### ⚠ PERIGO

Essas instruções não contêm qualquer informação sobre o uso em aplicações de segurança.

#### Risco de morte devido ao mau uso!

- ▶ Ao usar sistemas relacionados com a segurança do dispositivo: Certifique-se de observar as instruções contidas no manual de segurança associado

Os dispositivos devem ser usados apenas como descrito nessas instruções. A Turck se exime de qualquer responsabilidade por danos resultantes de qualquer outro uso que não esteja de acordo com o uso previsto.

#### Instruções gerais de segurança

- O dispositivo só deve ser montado, instalado, operado, parametrizado e mantido por pessoal treinado profissionalmente
- Os dispositivos atendem apenas às exigências da EMC para áreas industriais e não são adequados para uso em áreas residenciais.

#### Notas de proteção contra explosão

- Nunca use o dispositivo em áreas Ex sem o equipamento de proteção apropriado
- Observe os regulamentos nacionais e internacionais para proteção contra explosão.
- Ao usar os dispositivos em circuitos Ex, o usuário deve ter também um conhecimento adicional sobre proteção contra explosões (EN 60079-14 etc.).
- Use o dispositivo somente dentro das condições operacionais e ambientais permitidas (consulte condições e dados de registro na aprovação de Ex)

#### Requisitos da aprovação ATEX para uso na Zona 2

- Instale o dispositivo em um gabinete de acordo com a EN 60079-0, com um tipo de proteção de pelo menos IP54, de acordo com a IEC/EN 60529
- Use o dispositivo apenas em áreas com um nível máximo de contaminação 2
- Somente desconecte e conecte circuitos elétricos se não houver tensão aplicada
- Opere o interruptor DIP apenas se não houver atmosfera potencialmente explosiva presente

### Descrição do produto

#### Visão geral do produto

Veja a fig. 1: Visão frontal, fig. 2: Dimensões, fig. 5: Conector da ponte de alimentação

#### Funções e modos de operação

Os amplificadores de comutação IM12-DI...-PP são fornecidos com duas saídas de push-pull. Esses amplificadores de comutação transferem sinais de entrada isolados galvanicamente a partir do sensor ou do contato sem potencial. Dependendo do respectivo nível de entrada, os sinais de entrada são interpretados como de baixo ou alto nível e disponibilizados como um sinal de saída correspondente. Dispositivos com um conector da ponte de alimentação também podem transmitir uma mensagem de falha coletiva.

### Montagem

#### ⚠ PERIGO

Atmosferas explosivas

#### Explosão em virtude de faíscas inflamáveis!

Instalação em Zona 2:

- ▶ Monte e conecte o dispositivo somente se a atmosfera não for explosiva
- ▶ Instale o dispositivo em um gabinete de acordo com a EN 60079-0, com um tipo de proteção de pelo menos IP54.
- ▶ Ao instalar, certifique-se de que a temperatura de operação permitida do dispositivo não seja excedida nesse gabinete, mesmo em condições ambientais desfavoráveis

#### Montagem em trilho DIN sem conector para trilho de alimentação (Power-Bridge)

- ▶ Fixe o dispositivo em um trilho DIN conforme a fig. 3.

#### Montagem em trilho DIN com conector para trilho de alimentação (Power-Bridge)

- ▶ Instale o dispositivo conforme mostrado na fig. 4

## Amplificatore switching IM12-DI...-PP

### Altri documenti

A integrazione del presente documento, sul sito internet [www.turck.com](http://www.turck.com) è disponibile il materiale seguente:

- Scheda tecnica
- Istruzioni per l'uso
- Manuale di sicurezza
- Omologazioni del dispositivo
- Dichiarazione di conformità UE (versione attuale)

### Per la vostra sicurezza

#### Impiego conforme alla destinazione d'uso

I dispositivi sono destinati esclusivamente all'utilizzo in ambiente industriale. Gli amplificatori switching della serie IM12-DI... trasmettono segnali binari separati galvanicamente. I dispositivi sono adatti anche al funzionamento nella zona 2. Ai dispositivi è possibile collegare sensori a norma EN 60947-5-6 (NAMUR) o trasduttori di contatto privi di potenziale. Con questi apparecchi possono essere inoltre configurate applicazioni di sicurezza fino a SIL2 (High e Low-Demand a norma IEC 61508) (tolleranza errore hardware HFT = 0).

#### ⚠ PERICOLO

Le presenti istruzioni non contengono informazioni sull'impiego in applicazioni di sicurezza.

#### Pericolo di morte in caso di utilizzo improprio!

- ▶ In caso di impiego in sistemi di sicurezza: Attenersi scrupolosamente alle disposizioni del manuale di sicurezza corrispondente.

Utilizzare i dispositivi esclusivamente come prescritto nelle presenti Istruzioni per l'uso. Qualunque altro utilizzo è inteso come non conforme. Turck non si assume quindi nessuna responsabilità per i danni eventualmente risultanti.

#### Indicazioni di sicurezza generali

- Il montaggio, l'installazione, la messa in funzione, la parametrizzazione e la riparazione devono essere eseguiti esclusivamente da personale specializzato debitamente addestrato.
- I dispositivi sono conformi solo ai requisiti di compatibilità elettromagnetica delle aree industriali e non sono adatti all'impiego in aree residenziali.

#### Avvertenze sulla protezione antideflagrante

- Impiegare il dispositivo esclusivamente con adeguato alloggiamento protettivo nelle zone potenzialmente esplosive.
- Rispettare la normativa nazionale e internazionale per la protezione antideflagrante.
- Per utilizzare il dispositivo in circuiti antideflagranti l'operatore deve essere a conoscenza delle direttive in materia (EN 60079-14 ecc.).
- Utilizzare il dispositivo solo con le condizioni di funzionamento e ambientali ammesse (vedere i dati per l'omologazione e le condizioni per l'omologazione antideflagrante).

#### Condizioni secondo autorizzazione ATEX per utilizzo in zona 2

- Montare il dispositivo in un alloggiamento conforme alla norma EN 60079-0 con tipo di protezione min IP54 conforme alla norma IEC/EN 60529.
- Utilizzare l'apparecchio solo in aree con un grado di contaminazione di 2 al massimo.
- I circuiti di corrente devono essere separati e collegati solo in assenza di tensione.
- Azionare l'interruttore DIP solo se non sono presenti atmosfere potenzialmente esplosive.

### Descrizione del prodotto

#### Panoramica dei dispositivi

vedere fig. 1: Vista frontale, vedere fig. 2: Dimensioni, vedere fig. 5: connettore Power-Bridge

#### Funzioni e modalità di funzionamento

Gli amplificatori switching IM12-DI...-PP sono dotati di due uscite push-pull e trasmettono i segnali di ingresso dei sensori o dei contatti privi di potenziale separati galvanicamente. In funzione del livello di ingresso, i segnali di ingresso vengono interpretati come "low" o "high" e resi disponibili come segnali di uscita corrispondenti. Per i dispositivi con collegamento Power-Bridge, è possibile trasmettere inoltre un messaggio di errore cumulativo.

### Montaggio

#### ⚠ PERICOLO

Atmosfera potenzialmente esplosiva

#### Esplosione dovuta a scintille innescenti!

Per l'utilizzo in zona 2:

- ▶ Montare e collegare il dispositivo solo se non è presente atmosfera potenzialmente esplosiva.
- ▶ Montare il dispositivo in un alloggiamento conforme alla norma EN 60079-0 con tipo di protezione min IP54
- ▶ Durante il montaggio prestare attenzione che all'interno di questo alloggiamento non venga superata la temperatura di esercizio ammessa del dispositivo anche con condizioni ambientali sfavorevoli.

#### Montaggio su guida di montaggio senza connettore Power-Bridge

- ▶ Fissare il dispositivo come illustrato nella fig. 3.

#### Montaggio su guida di montaggio con connettore Power-Bridge

- ▶ Montare il dispositivo come illustrato nella fig. 4

## Amplificador separador IM12-DI...-PP

### Otros documentos

Además de este documento, se puede encontrar el siguiente material en la Internet en [www.turck.com](http://www.turck.com):

- Hoja de datos
- Instrucciones de funcionamiento
- Manual de seguridad
- Aprobaciones de dispositivo
- Declaración de conformidad de la UE (versión actual)

### Por su seguridad

#### Uso correcto

Estos dispositivos están diseñados exclusivamente para su uso en zonas industriales. Los amplificadores separadores IM12-DI... permiten la transferencia de señales binarias con aislamiento galvánico. Los dispositivos también son adecuados para su funcionamiento en la Zona 2. En el aparato se pueden conectar sensores en conformidad con la norma EN 60947-5-6 (NAMUR) o contactos libres de potencial. Además, los dispositivos permiten la tolerancia a fallas de hardware HFT = 0 de aplicaciones orientadas a la seguridad hasta de categoría SIL2 (alta y baja demanda en conformidad con la norma IEC 61508).

#### ⚠ PELIGRO

Estas instrucciones no contienen información de uso en aplicaciones de seguridad.

#### Riesgo de muerte por uso inadecuado.

- ▶ Cuando se utiliza el dispositivo en sistemas de seguridad: Respete las instrucciones contenidas en el manual de seguridad relacionado en todo momento.

Los dispositivos solo se deben usar como se describe en estas instrucciones. Cualquier otro uso no corresponde al uso correcto especificado. Turck no será responsable de ningún daño producto del uso incorrecto.

#### Instrucciones generales de seguridad

- Solo personal capacitado profesionalmente puede montar, instalar, operar, parametrizar y dar mantenimiento al dispositivo.
- Los dispositivos solo cumplen con los requisitos de EMC para las zonas industriales y no son adecuados para su uso en zonas residenciales.

#### Notas de protección contra explosiones

- Utilice el dispositivo en áreas Ex solo con las fundas protectoras montadas.
- Siga las normas nacionales e internacionales para la protección contra explosiones.
- Cuando se utiliza el dispositivo en circuitos Ex, el usuario debe tener conocimiento adicional de la protección contra explosiones (norma EN 60079-14, etc.).
- Utilice el dispositivo solo dentro de las condiciones ambientales y de funcionamiento admisibles (consulte las condiciones y los datos de certificación de la aprobación Ex).

#### Requisitos de la aprobación ATEX para uso en Zona 2

- Instale el dispositivo en un gabinete en conformidad con la norma EN 60079-0 con un tipo de protección con clasificación IP54 como mínimo, en conformidad con la norma IEC/EN 60529.
- Utilice el dispositivo solo en zonas con un nivel de contaminación no superior a 2.
- Solo desconecte y conecte circuitos eléctricos cuando no haya voltaje aplicado.
- Accione los interruptores DIP solo si no hay presencia de una atmósfera potencialmente explosiva.

### Descripción del producto

#### Descripción general del dispositivo

Consulte la Imagen 1: Vista delantera, Imagen 2: Dimensiones, Imagen 5: Conector de puente de alimentación

#### Funciones y modos operativos

Los amplificadores separadores de conmutación IM12-DI...-PP están equipados con dos salidas de tipo inserción-extracción (push-pull). Estos amplificadores de conmutación transfieren las señales de entrada con aislamiento galvánico desde el sensor o el contacto potencialmente aislado. Según el nivel de entrada respectivo, las señales de entrada se interpretan como de bajo o de alto nivel y se ponen a disposición como una señal de salida correspondiente. Los dispositivos con un conector de puente de alimentación también pueden transmitir un mensaje de falla colectivo.

### Montaje

#### ⚠ PELIGRO

Entorno potencialmente explosivo

#### ¡Riesgo de explosión por encendido de chispa!

Cuando se utilice en la Zona 2:

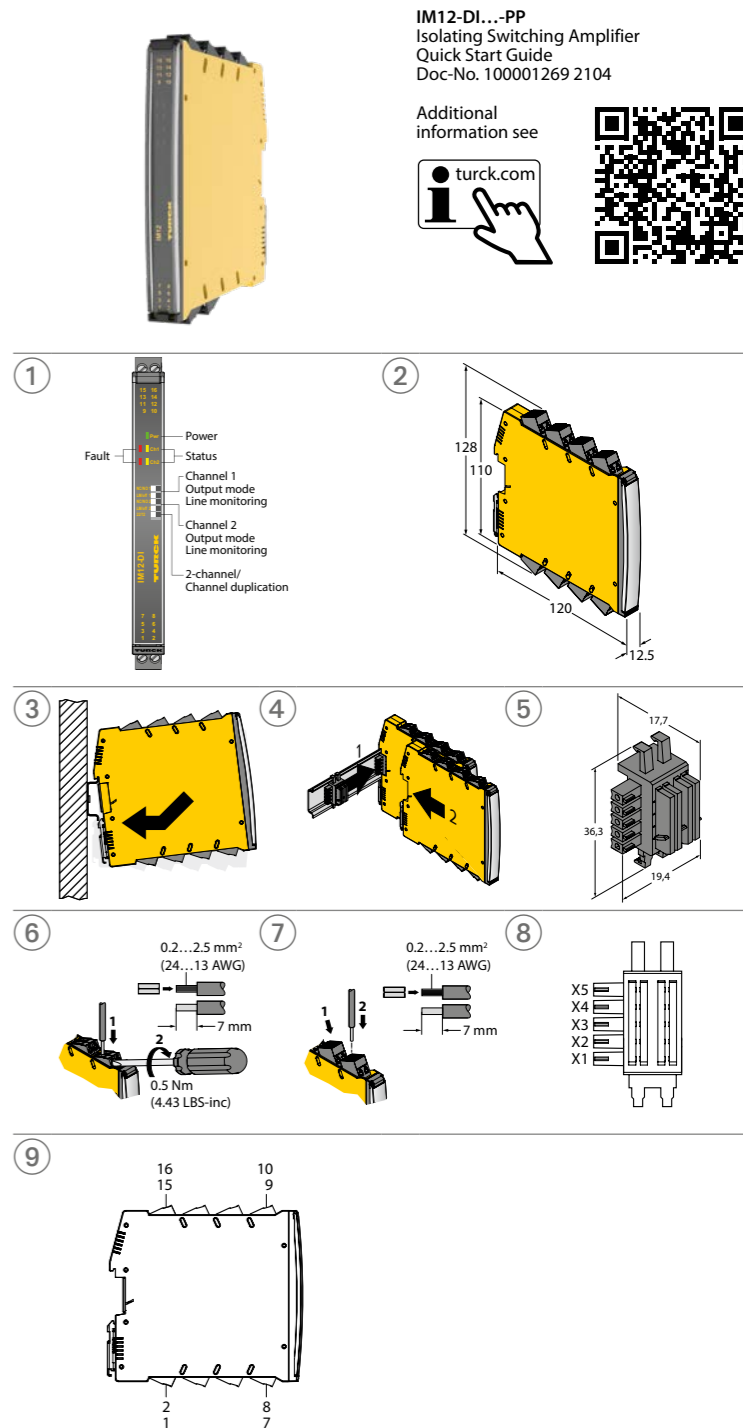
- ▶ Monte y conecte el dispositivo solo si no hay presencia de una atmósfera potencialmente explosiva.
- ▶ Instale el dispositivo en un gabinete en conformidad con la norma EN 60079-0 con un tipo de protección con clasificación IP54.
- ▶ Cuando realice la instalación, asegúrese de que la temperatura de funcionamiento admisible para el dispositivo no se supere en este gabinete, incluso en condiciones ambientales desfavorables.

#### Instalación del dispositivo en un carril DIN sin un conector de puente de alimentación

- ▶ Conecte el dispositivo de acuerdo con la Imagen 3.

#### Instalación del dispositivo en un carril DIN con un conector de puente de alimentación

- ▶ Instale el dispositivo como se muestra en la Imagen 4



IM12-DI...-PP  
Isolating Switching Amplifier  
Quick Start Guide  
Doc-No. 100001269 2104

Additional information see



**PT** Guia de Início Rápido

**Conexão**

Consulte a fig. 8 e fig. 9 para ver a numeração do terminal.

- Conecte o dispositivo com terminais de parafuso conforme a fig. 6
- Conecte o dispositivo com terminais de mola conforme a fig. 7

**Comissionamento**

O dispositivo fica automaticamente operacional assim que os cabos são conectados e a fonte de alimentação ligada.

**Operação LEDs**

LED	Cor	Significado
Pwr	verde	O dispositivo está em funcionamento
Ch 1 amarelo	amarelo	Saída A1 está LIG (Nível alto)
	apagado	Saída A1 está DESL (Nível baixo)
Ch1 vermelho	Vermelho piscante (NE44)	Fio quebrado/curto-circuito na entrada E1
	apagado	Sem erro
Ch2 amarelo	amarelo	Saída A2 está LIG (Nível alto)
	apagado	Saída A2 está DESL (Nível baixo)
Ch2 vermelho	Vermelho piscante (NE44)	Fio quebrado/curto-circuito na entrada E2
	apagado	Sem erro

Para aplicações com trilho de alimentação (Power-Bridge): Quando a tensão de alimentação é desligada, a saída de mensagem de falha coletiva é energizada momentaneamente para 120 ms e os LEDs vermelhos são ligados.

**Definição e parametrização**
**Configuração via interruptor DIP**

Interruptor DIP	Significado
NC/NO1	Canal 1: Configuração do modo de operação: Modo Normalmente Fechado (NC)/Modo Normalmente Aberto (NO)
LM/off1	Canal 1: Monitoramento de linha ligado (LM)/desligado (off)
NC/NO2	Canal 2: Configuração do modo de operação: Modo NC (NC)/Modo NO (NO)
LM/off2	Canal 2: Monitoramento de linha (LM) ligado/desligado
22/12	Configuração da saída A2: Operação com 2 canais transmissão do sinal E2 para saída A2 (22)/operação de 1 canal com duplicação de sinal de entrada E1 (12)

**Reparo**

O dispositivo deverá ser desativado caso esteja com defeito. O dispositivo pode ser consertado somente pela Turck. Observe nossas condições para aceitação de devolução quando devolver o dispositivo à Turck.

**Descarte**

Os dispositivos devem ser descartados corretamente e não em um lixo doméstico normal.

**IT** Brevi istruzioni per l'uso

**Collegamento**

Per la numerazione dei morsetti fare riferimento alle fig. 8 e 9.

- Collegare con morsetti a vite come illustrato nella fig. 6.
- Collegare con morsetti a molla come illustrato nella fig. 7.

**Messa in funzione**

Dopo aver collegato i cavi e aver inserito la tensione di alimentazione il dispositivo entra automaticamente in modalità di funzionamento.

**Funzionamento Indicatori LED**

LED	Colore	Significato
Pwr	Verde	Il dispositivo è pronto per il funzionamento
Ch1 giallo	Giallo	L'uscita A1 è ON (livello High)
	Spento	L'uscita A1 è OFF (livello Low)
Ch1 rosso	Rosso lampeggiante (NE44)	Rottura del filo/cortocircuito sull'ingresso di sicurezza E1
	Spento	Nessun errore
Ch2 giallo	Giallo	L'uscita A2 è ON (livello High)
	Spento	L'uscita A2 è OFF (livello Low)
Ch2 rosso	Rosso lampeggiante (NE44)	Rottura del filo/cortocircuito sull'ingresso di sicurezza E2
	Spento	Nessun errore

Per applicazioni Power-Bridge: All'inserimento della tensione di alimentazione l'uscita del messaggio di errore cumulativo diventa predominante per 120 ms e i LED rossi si accendono.

**Impostazione e parametrizzazione**
**Impostazione con interruttore DIP**

Interruttore DIP	Significato
NC/NO1	Canale 1: Impostazione della modalità di esercizio: Comportamento con corrente di riposo (NC)/Comportamento con corrente di lavoro (NO)
LM/off1	Canale 1: Inserire il controllo del cavo (LM)/disinserire (off)
NC/NO2	Canale 2: Impostazione della modalità di esercizio: Comportamento con corrente di riposo (NC)/Comportamento con corrente di lavoro (NO)
LM/off2	Canale 2: Inserire il controllo del cavo (LM)/disinserire (off)
22/12	Configurazione dell'uscita A2: Esercizio a 2 canali con trasmissione del segnale di ingresso E2 all'uscita A2 (22)/esercizio a 1 canale con duplicazione del segnale di ingresso E1 (12)

**Interventi di riparazione**

Se il dispositivo è difettoso, disattivarlo. Il dispositivo deve essere riparato esclusivamente da Turck. In caso di restituzione a Turck, osservare le nostre condizioni di ritiro.

**Smaltimento**

Eseguire lo smaltimento dei dispositivi a regola d'arte, non smaltire nei rifiuti domestici.

**ES** Manual rápido de funcionamiento

**Conexión**

Consulte la Imagen 8 y la Imagen 9 para ver la numeración de los terminales.

- Conecte los dispositivos con terminales de tornillo, según se muestra en la Imagen 6.
- Conecte los dispositivos con terminales con abrazadera tipo jaula, como se muestra en la Imagen 7.

**Puesta en marcha**

El dispositivo se pondrá automáticamente en funcionamiento una vez que se conecten los cables y la fuente de alimentación.

**Funcionamiento**

LED	Color	Significado
Pwr	Verde	El dispositivo está listo para ser utilizado
Ch1 amarillo	Amarillo	Salida A1 ACTIVADA (nivel alto)
	Apagada	Salida A1 DESACTIVADA (nivel bajo)
Ch1 rojo	Rojo parpadeante (NE44)	Rotura de cable/cortocircuito en entrada E1
	Apagada	Sin errores
Ch2 amarillo	Amarillo	Salida A2 ACTIVADA (nivel alto)
	Apagada	Salida A2 DESACTIVADA (nivel bajo)
Ch2 rojo	Rojo parpadeante (NE44)	Rotura de cable/cortocircuito en entrada E2
	Apagada	Sin errores

En el caso de aplicaciones de puente de alimentación: Cuando la fuente de alimentación se conecta, el mensaje de salida de falla colectivo se activa momentáneamente durante 120 ms y los indicadores LED rojos se iluminan.

**Ajuste y parametrización**
**Ajuste a través de interruptores DIP**

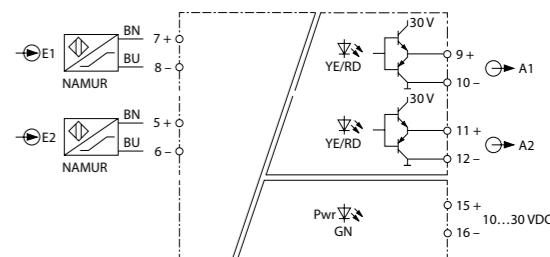
Interruptor DIP	Significado
NC/NO1	Canal 1: Ajuste del modo de funcionamiento: Modo NC (NC)/Modo NO (NO)
LM/off1	Canal 1: Supervisión de línea (LM) encendida/apagada
NC/NO2	Canal 2: Ajuste del modo de funcionamiento: Modo NC (NC)/Modo NO (NO)
LM/off2	Canal 2: Supervisión de línea (LM) encendida/apagada
22/12	Configuración de salida A2: Funcionamiento de dos canales con transmisión de señal de entrada E2 a salida A2 (22)/funcionamiento de un canal con duplicación de señal de entrada E1 (12)

**Reparación**

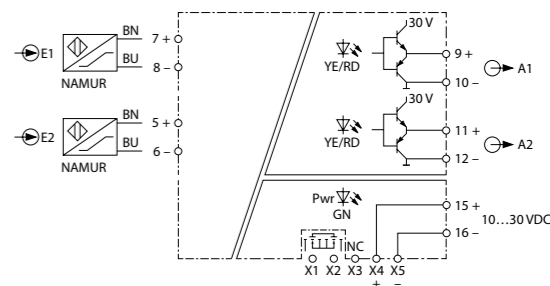
El dispositivo se debe desinstalar en caso de que esté defectuoso. El dispositivo solo puede ser reparado por Turck. Lea nuestras condiciones de aceptación de devoluciones cuando devuelva el dispositivo a Turck.

**Eliminación**

Los dispositivos se deben desechar correctamente y no se deben considerar como basura doméstica normal.

**Wiring Diagrams**


IM12-DI01-2S-2PP-0/...



IM12-DI01-2S-2PP-PR/...

**EU Declaration of Conformity**
**EU-Konformitätserklärung Nr.: 5244M**

EU Declaration of Conformity No.:

 Wir/iw/e: **HANS TURCK GMBH & CO KG**  
**WITZLEBENSTR. 7, 45472 MÜLHEIM A.D. RUHR**

 erklären in alleiniger Verantwortung, dass die Produkte  
 declare under our sole responsibility that the products

 Trennschaltverstärker: **IM12-DI\*\*-\*-\*-\*-\*-\*24VDC/\*\***  
 Switching amplifier:

 auf die sich die Erklärung bezieht, den Anforderungen der folgenden EU-Richtlinien durch Einhaltung der  
 folgenden Normen genügen:  
 to which this declaration relates are in conformity with the requirements of the following EU-directives by compliance with the following  
 standards:

 EMV - Richtlinie /EMC Directive **2014 / 30 / EU** **26.02.2014**  
 EN 61326-1:2013

 ATEX - Richtlinie /Directive ATEX **2014 / 34 / EU** **26.02.2014**  
 EN 60079-0:2012+A11:2013 EN 60079-7:2015 EN 60079-15:2010

 RoHS – Richtlinie /RoHS Directive **2011 / 65 / EU** **08.06.2011**  
 EN 50581:2012

 Weitere Normen, Bemerkungen:  
 additional standards, remarks:

 Zusätzliche Informationen:  
 Supplementary information:

 Angewandtes ATEX-Konformitätsbewertungsverfahren: **Modul A /module A**  
 ATEX - conformity assessment procedure applied:

 Baumusterprüfbescheinigung: **TURCK Ex-17004HX**  
 examination certificate:

 ausgestellt: **Hersteller:**  
 issued by: **Hans Turck GmbH & Co. KG**

Mülheim, den 16.11.2017

  
 i.V. Dr. M. Linde, Leiter Zulassungen /Manager Approvals  
 Name, Funktion und Unterschrift des Befugten /  
 Name, function and signature of authorized person

**Certification Data**
**Approvals and markings**

Approvals	Marking parts in acc. with ATEX-directive	EN 60079-0/-15
ATEX	II 3 G	Ex ec IIC T4 Gc

Certificate number:  
TURCK Ex-17004HX


 Permissible ambient temperature range T<sub>amb</sub>: -25...+70 °C

**Electrical data**

<b>Supply circuit</b> non intrinsically safe	Contacts 15+ and 16- resp. Contacts X4+ and X5- (Power-Bridge)	U = 10...30 VDC
<b>Output circuits – transistors</b> non intrinsically safe	Contacts 9+ and 10- resp. Contacts 11+ and 12- Contact X1(X2) (Failure signal output)	U = 30 V; 100 mA



## RU Краткое руководство

### Подключение

Номера клемм см. на рис. 8 и 9.

- Подключите устройства с винтовыми клеммами, как показано на рис. 6.
- Подключите устройства с пружинными клеммами, как показано на рис. 7.

### Ввод в эксплуатацию

После подключения кабелей и включения источника питания устройство начинает работать автоматически.

### Работа

Светодиод	Цвет	Значение
Pwr	зеленый	Устройство работает
Ch1, желтый	желтый	Выход A1 включен (высокий уровень сигнала)
	выкл.	Выход A1 выключен (низкий уровень сигнала)
Ch1, красный	мигающий красный (NE44)	Обрыв линии/короткое замыкание на входе E1
	выкл.	Нет ошибок
Ch2, желтый	желтый	Выход A2 включен (высокий уровень сигнала)
	выкл.	Выход A2 выключен (низкий уровень сигнала)
Ch2, красный	мигающий красный (NE44)	Обрыв линии/короткое замыкание на входе E2
	выкл.	Нет ошибок

При использовании с силовым мостом: Когда источник питания включен, на групповой вывод неисправности на 120 мс подается питание и загораются красные светодиоды.

### Настройка и параметризация

#### Настройка при помощи DIP-переключателей

DIP-переключатель	Значение
NC/NO1	Канал 1: Настройка режима работы: Режим NC (H.3.) / Режим NO (H.P.)
LM/off1	Канал 1: Мониторинг линии (LM) вкл./выкл.
NC/NO2	Канал 2: Настройка режима работы: Режим NC (H.3.) / Режим NO (H.P.)
LM/off2	Канал 2: Мониторинг линии (LM) вкл./выкл.
22/12	Конфигурируемый выход A2: 2-канальная работа с передачей сигнала от входа E2 на выход A2 (22) / 1-канальная работа с дублированием сигнала входа E1 (12)

### Ремонт

В случае неисправности устройство следует вывести из эксплуатации. Ремонт устройства может выполняться только компанией Turck. В случае возврата устройства в компанию Turck изучите наши условия возврата.

### Утилизация

Устройства следует утилизировать в соответствии с нормативными документами отдельно от бытовых отходов.

## Certification Data

### Approvals and markings

Approvals	Marking parts in acc. with ATEX-directive	EN 60079-0/-15
ATEX	Ⓜ II 3 G	Ex ec IIC T4 Gc
Certificate number: TURCK Ex-17004HX		

Permissible ambient temperature range  $T_{amb}$ : -25...+70 °C

## PL Skrócona instrukcja obsługi

### Podłączenie

Numeracja zacisków została przedstawiona na rys. 8 i 9.

- Podłączyć urządzenia z zaciskami śrubowymi zgodnie z rys. 6.
- Podłączyć urządzenia z zaciskami sprężynowymi zgodnie z rys. 7.

### Uruchamianie

Po podłączeniu przewodów i zasilania urządzenie automatycznie przechodzi w tryb pracy.

### Eksploatacja

LED	Kolor	Opis
Pwr	Zielony	Urządzenie działa
Ch1 żółta	Żółty	Wyjście A1 jest WŁĄCZONE (wysoki poziom)
	wył.	Wyjście A1 jest WYŁĄCZONE (niski poziom)
Ch1 czerwona	Czerwony, miga (NE44)	Przerwany przewód/zwarcie na wejściu E1
	wył.	Brak błędu
Ch2 żółta	Żółty	Wyjście A2 jest WŁĄCZONE (wysoki poziom)
	wył.	Wyjście A2 jest WYŁĄCZONE (niski poziom)
Ch2 czerwona	Czerwony, miga (NE44)	Przerwany przewód/zwarcie na wejściu E2
	wył.	Brak błędu

Aplikacje z użyciem mostka zasilającego: Po podłączeniu zasilania na 120 ms uruchomiony zostaje zbiorczy sygnał usterek i podświetlone zostają czerwone diody LED.

### Konfiguracja i parametryzacja

#### Konfiguracja za pomocą przełączników DIP

Przełącznik DIP	Opis
NC/NO1	Kanał 1: Ustawienie trybu pracy: Tryb NC (NC) / Tryb NO (NO)
LM/wyłączony 1	Kanał 1: Monitorowanie linii (LM) wł./wył.
NC/NO2	Kanał 2: Ustawienie trybu pracy: Tryb NC (NC) / Tryb NO (NO)
LM/wyłączony 2	Kanał 2: Monitorowanie linii (LM) wł./wył.
22/12	Konfigurowanie wyjścia A2: Praca 2-kanalowa z przesyłaniem sygnału wejściowego E2 na wyjście A2 (22)/praca 1-kanalowa z duplikacją sygnału wejścia E1 (12)

### Naprawa

Jeśli urządzenie jest wadliwe, należy je wycofać z eksploatacji. Urządzenie może być naprawiane wyłącznie przez firmę Turck. W przypadku odsyłania produktu do firmy Turck należy postępować zgodnie z naszymi zasadami dokonywania zwrotów.

### Utylizacja

Urządzenia muszą być likwidowane w odpowiedni sposób i nie mogą być wyrzucane razem z odpadami gospodarstw domowych.

## CS Krátký návod

### Zapojení

Číslování svorek je uvedeno na Obr. 8 a 9.

- Připojení přístroje se šroubovými svorkami je uvedeno na Obr. 6.
- Připojení přístroje s pružinovými svorkami je uvedeno na Obr. 7.

### Uvádění do provozu

Přístroj je provozuschopný okamžitě po připojení kabelů a zapnutí napájení.

### Provoz

LED	Barva	Význam
Pwr	zelená	Přístroj pracuje
Ch1 žlutá	žlutá	Výstup A1 sepnut (signál high)
	nesvítí	Výstup A1 rozepnut (signál low)
Ch1 červená	červená bliká (NE44)	přerušení vodiče / zkrat na vstupu E1
	nesvítí	bez poruch
Ch2 žlutá	žlutá	Výstup A2 sepnut (signál high)
	nesvítí	Výstup A2 rozepnut (signál low)
Ch2 červená	červená bliká (NE44)	přerušení vodiče / zkrat na vstupu E2
	nesvítí	bez poruch

Power-Bridge aplikace Při zapnutí napájení je skupinový výstup poruchy krátkodobě sepnut po dobu 120 ms a svítí červená LED.

### Nastavení a parametrizace

#### Nastavení pomocí DIP přepínačů

DIP přepínač	Význam
NC/NO1	Kanál 1: Nastavení provozního režimu: rozpináč (NC) / spínací (NO)
LM/off1	Kanál 1: Kontrola vstupního obvodu (LM) on/off
NC/NO2	Kanál 2: Nastavení provozního režimu: rozpináč (NC) / spínací (NO)
LM/off2	Kanál 2: Kontrola vstupního obvodu (LM) on/off
22/12	Nastavení výstupu A2: Dvoukanálový provoz s přenosem vstupního signálu E2 na výstup A2 (22) / jednodanálový provoz se zdvojením signálu vstupu E1 (12)

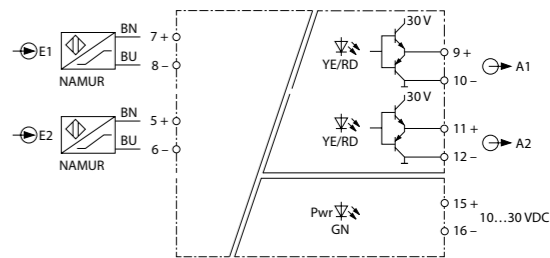
### Opravy

Pokud je zařízení vadné, musí být vyřazeno z provozu. Přístroj smí být opravován pouze společností Turck. Před zasláním přístroje výrobcí zkontrolujte podmínky.

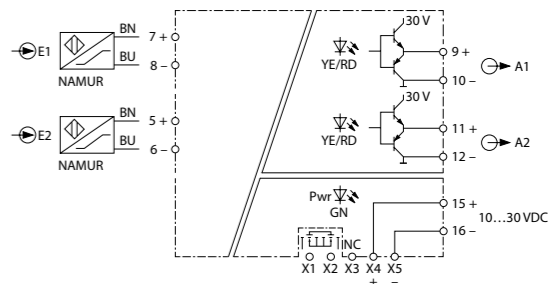
### Likvidace

Přístroj musí být správně zlikvidován, nesmí se vyhodit do běžného domovního odpadu.

### Wiring Diagrams



IM12-DI01-2S-2PP-0/...



IM12-DI01-2S-2PP-PR/...

### EU Declaration of Conformity

<b>EU-Konformitätserklärung Nr.:</b>	<b>5244M</b>	
EU Declaration of Conformity No.:		
Wir/rw: <b>HANS TURCK GMBH &amp; CO KG</b> <b>WITZLEBENSTR. 7, 45472 MÜLHEIM A.D. RUHR</b>		
erklären in alleiniger Verantwortung, dass die Produkte declare under our sole responsibility that the products		
Trennschaltverstärker: Switching amplifier:	IM12-DI**-**-*...***124VDC/**	
auf die sich die Erklärung bezieht, den Anforderungen der folgenden EU-Richtlinien durch Einhaltung der folgenden Normen genügen: to which this declaration relates are in conformity with the requirements of the following EU-directives by compliance with the following standards:		
EMV - Richtlinie /EMC Directive EN 61326-1:2013	2014 / 30 / EU	26.02.2014
ATEX - Richtlinie /Directive ATEX EN 60079-0:2012+A11:2013	2014 / 34 / EU EN 60079-15:2010	26.02.2014
RoHS – Richtlinie /RoHS Directive EN 50581:2012	2011 / 65 / EU	08.06.2011
Weitere Normen, Bemerkungen: additional standards, remarks:		
Zusätzliche Informationen: Supplementary information:		
Angewandtes ATEX-Konformitätsbewertungsverfahren: ATEX - conformity assessment procedure applied:	Modul A /module A	
Baumusterprüfbescheinigung: examination certificate:	TURCK Ex-17004HX	
ausgestellt: issued by:	Hersteller: Hans Turck GmbH & Co. KG	
Mülheim, den 16.11.2017		
Ort und Datum der Ausstellung / Place and date of issue	i.V. Dr. M. Linde, Leiter Zulassungen /Manager Approvals  Name, Funktion und Unterschrift des Befugten / Name, function and signature of authorized person	

## IM12-DI...-PP

**ZH**
快速入门指南

## IM12-DI...-PP隔离开关放大器

**其他文档**

除了本文档之外, 还可在www.turck.com网站上查看以下资料:

- 数据表
- 操作说明
- 安全手册
- 装置认证
- 欧盟合规声明(当前版本)

**安全须知**

预期用途

这些装置仅设计用于工业领域。

IM12-DI...-PP隔离开关放大器能以电隔离方式传输二进制信号。该装置也适合在2类危险区域中工作。可将符合EN 60947-5-6 (NAMUR)标准的传感器或无源触点连接至该装置。通过该装置, 还可构建认证等级高达SIL2(高/低等级安全要求依据IEC 61508)的安全应用(硬件容错HFT = 0)。

<b>⚠ 危险</b>
本说明不包含任何涉及安全应用的信息。
<b>使用不当会危及生命!</b>
▶ 在涉及安全性的系统中使用该装置时: 务必按照相关安全手册中的说明进行操作。

必须严格按照这些说明使用该装置。任何其他用途都不属于预期用途。图尔克公司不会对此导致的任何损坏承担责任。

欲了解有关安全应用的信息, 请参见以下文档:

<b>一般安全须知</b>
<ul style="list-style-type: none"><li>本装置的组装、安装、操作、参数设定和维护只能由经过专业培训的人员执行。</li> <li>该装置仅满足工业领域的EMC要求, 不适合在居民区使用。</li></ul>
<b>防爆说明</b>
<ul style="list-style-type: none"><li>仅当将该装置装入适当的防护外壳后, 才能在防爆区域使用。</li> <li>请遵守国内和国际上的防爆法规。</li> <li>将该装置应用到防爆电路时, 用户还必须具有额外的防爆知识(EN 60079-14等)。</li> <li>仅在允许的工作条件和环境条件中使用本装置(参见认证数据和防爆认证规格)。</li></ul>
<b>ATEX认证对2类危险区域中的使用要求</b>
<ul style="list-style-type: none"><li>将装置安装在符合EN 60079-0标准且防护等级至少为IP54(符合IEC/EN 60529)的外壳内。</li> <li>仅在污染等级不超过2级的区域使用该装置。</li> <li>仅在不存在电压的情况下, 方可连接和断开电路。</li> <li>仅在不存在爆炸危险的情况下操作DIP开关。</li></ul>

### 产品描述

装置概述

见图1: 正视图, 图2: 尺寸, 图5: 电源桥接器

**产品功能和工作模式**
IM12-DI...-PP隔离开关放大器配有两个推挽式输出。这些开关放大器能传输来自传感器或无源触点的电隔离输入信号。输入信号被解释为低电平或高电平信号(取决于输入电平), 然后转换为相应的输出信号。对于具有电源桥接的装置, 也可以传输故障信号组。

### 安装

<b>⚠ 危险</b>
有爆炸危险的环境
<b>火花可导致爆炸危险!</b>
在2类危险区域中使用:
<ul style="list-style-type: none"><li>仅允许在没有爆炸危险的环境中安装和连接。</li> <li>将该装置安装在符合EN 60079-0标准且防护等级至少为IP54的外壳内。</li> <li>安装该装置时, 即便在不利的环境条件下也应确保不要超过其允许的工作温度。</li></ul>

**安装在不带电源桥接器的DIN导轨上**

- 按照图3将该装置固定在DIN导轨上。

**安装在带电源桥接器的DIN导轨上**

- 如图4所示安装该装置

<b>⚠ 危险</b>
有爆炸危险的环境
<b>火花可导致爆炸危险!</b>
在2类危险区域中使用:
<ul style="list-style-type: none"><li>仅允许在没有爆炸危险的环境中安装和连接。</li> <li>将该装置安装在符合EN 60079-0标准且防护等级至少为IP54的外壳内。</li> <li>安装该装置时, 即便在不利的环境条件下也应确保不要超过其允许的工作温度。</li></ul>

**安装在不带电源桥接器的DIN导轨上**

- 按照图3将该装置固定在DIN导轨上。

**安装在带电源桥接器的DIN导轨上**

- 如图4所示安装该装置

<b>⚠ 危险</b>
有爆炸危险的环境
<b>火花可导致爆炸危险!</b>
在2类危险区域中使用:
<ul style="list-style-type: none"><li>仅允许在没有爆炸危险的环境中安装和连接。</li> <li>将该装置安装在符合EN 60079-0标准且防护等级至少为IP54的外壳内。</li> <li>安装该装置时, 即便在不利的环境条件下也应确保不要超过其允许的工作温度。</li></ul>

**JP**
クイックスタートガイド

## IM12-DI...-PP絶縁スイッチングアンプ

**その他の文書**

本書の他にも、以下の資料がインターネットで利用できます(www.turck.com)。

- データシート
- 取扱説明書
- 安全マニュアル
- デバイスの承認
- EU適合宣言書(現行版)

**安全にお使いいただくために**

使用目的

これらのデバイスは、工業地域でのみ使用するよう設計されています。

IM12-DI...絶縁スイッチングアンプは、ガルバニック絶縁バイナリ信号を送信します。各デバイスは、ゾーン2での動作にも適しています。EN 60947-5-6 (NAMUR) に準拠したセンサまたは無電圧接点をデバイスに接続することができます。これらのデバイスを使用すると、SIL2 (IEC 61508)に準拠した高要求と低要求、ハードウェアフォールトトレラント(HFT = 0)までの安全関連アプリケーションも実行できます。

<b>⚠ 危険</b>
これらの指示には、安全関連アプリケーションでの利用に関する情報は記載されていません。
<b>誤用による生命への危険があります。</b>
▶ 安全関連システムで本デバイスを使用する場合: 関連する安全マニュアルに記載されている手順に必ず従ってください。

これらのデバイスは、これらの取扱説明書に記載されているとおりに使用する必要があります。その他の使用方法は、使用目的に則ったものではありません。Turckでは、結果として生じる損害について一切責任を負いません。

欲了解有关安全应用的信息, 请参见以下文档:

<b>一般的な安全情報</b>
<ul style="list-style-type: none"><li>本デバイスは、訓練を受けた有資格者のみが、組み立て、設置、操作、パラメータ設定、保守を実行できます。</li> <li>本デバイスは、工業地域のEMC要件のみを満たしており、住宅地での使用には適していません。</li></ul>
<b>防爆に関する注意事項</b>
<ul style="list-style-type: none"><li>防爆エリアでデバイスを使用する場合は、必ずデバイスを適切な保護エンクロージャに設置してください。</li> <li>防爆に関する国内外の規制を遵守してください。</li> <li>本デバイスを防爆回路で使用する場合、作業者には防爆関連の追加知識も必要です(EN 60079-14など)。</li> <li>デバイスは、許容される動作条件と周囲条件でのみ使用してください(認証データと防爆認定仕様を参照)。</li></ul>

**ゾーン2で使用するためのATEX認証要件**

- EN 60079-0に従って、保護等級がIEC/EN 60529のIP54以上のエンクロージャにデバイスを設置してください。
- 本デバイスは汚染度2を超えないエリアでのみ使用してください。
- 回路を接続/切断するときは、電圧が印加されていない状態で行ってください。
- DIPスイッチの操作は、爆発性雰囲気のない場所で行ってください。

### 製品の説明

デバイスの概要

参照: 図1: 正面図、図2: 寸法、図5: パワーブリッジコネクタ

**機能と動作モード**
IM12-DI...-PP絶縁スイッチングアンプには、2つのプッシュプル出力があります。これらのスイッチングアンプは、ガルバニック絶縁された入力信号をセンサまたは絶縁可能な接点から送信します。入力信号は、入力レベルに応じて低信号または高信号として解釈され、対応する出力信号として送信されます。パワーブリッジ接続を備えたデバイスには、グループ故障信号も送信できます。

### 設置

<b>⚠ 危険</b>
爆発性雰囲気
<b>火花点火により爆発するリスクがあります。</b>
ゾーン2で使用する場合:
<ul style="list-style-type: none"><li>取り付けと接続は、爆発性雰囲気がない場所で行ってください。</li> <li>EN 60079-0に従って、保護等級IP54以上のエンクロージャにデバイスを設置してください。</li> <li>デバイスを取り付けるときは、周囲条件が好ましくない場合でも、デバイスの許容動作温度を超えないようにしてください。</li></ul>

**パワーブリッジコネクタなしのDINレールへの取り付け**

- 図3に従って、デバイスをDINレールに固定します。

**パワーブリッジコネクタ付きDINレールへの取り付け**

- 図4に示すように、デバイスを取り付けます。

<b>⚠ 危険</b>
有爆炸危险的环境
<b>火花可导致爆炸危险!</b>
在2类危险区域中使用:
<ul style="list-style-type: none"><li>仅允许在没有爆炸危险的环境中安装和连接。</li> <li>将该装置安装在符合EN 60079-0标准且防护等级至少为IP54的外壳内。</li> <li>安装该装置时, 即便在不利的环境条件下也应确保不要超过其允许的工作温度。</li></ul>

**KO**
빠른 시작 가이드

## IM12-DI...-PP 절연 스위칭 앰프

**추가 문서**

이 문서 외에도 다음과 같은 자료를 인터넷(www.turck.com)에서 확인할 수 있습니다.

- 데이터 시트
- 작동 지침
- 안전 매뉴얼
- 장치 인증서
- EU 적합성 선언(현재 버전)

**사용자 안전 정보**

사용 목적

이 장치는 산업 분야 전용으로 설계되었습니다.

IM12-DI... 절연 스위칭 앰프는 갈바닉 절연 처리된 바이너리 신호를 전송합니다. 이 장치는 2중 폭발 위험 지역(Zone 2)에서 사용하기에도 적합합니다. EN 60947-5-6(NAMUR) 규격 센서 또는 포텐셜 없는 접촉기를 장치에 연결할 수 있습니다. 또한 이 장치는 최대 SIL2(IEC 61508에 따른 높고 낮은 요구 사항, 하드웨어 고장 허용 한계 HFT = 0) 수준으로 안전 관련 어플리케이션에 사용할 수 있습니다.

<b>⚠ 위험</b>
이 지침에는 안전 관련 어플리케이션에 관한 정보가 포함되어 있지 않습니다.
<b>부적절하게 사용할 경우 생명이 위험할 수 있습니다!</b>
▶ 장치를 안전 관련 시스템에서 사용하는 경우: 관련 안전 매뉴얼에 수록된 지침을 반드시 준수하십시오.

이 장치는 이 지침에서 설명한 목적으로만 사용해야 합니다. 기타 다른 방식으로 사용하는 것은 사용 목적을 따르지 않는 것입니다. 터크는 그로 인한 손상에 대해 어떠한 책임도 지지 않습니다.

欲了解有关安全应用的信息, 请参见以下文档:

<b>일반 안전 지침</b>
<ul style="list-style-type: none"><li>전문적인 훈련을 받은 숙련된 기술자만이 이 장치의 장착, 설치, 작동, 매개 변수 설정 및 유지보수를 수행해야 합니다.</li> <li>이 장치는 산업 분야의 EMC 요구 사항만을 충족하며 주거 지역에서는 사용하기에 부적합합니다.</li></ul>
<b>폭발 방지 참고 사항</b>
<ul style="list-style-type: none"><li>적절한 보호용 외함 안에 설치하여 폭발 위험 지역에서 장치를 사용하십시오.</li> <li>폭발 방지에 관한 국내 및 국제 규정을 준수하십시오.</li> <li>폭발 위험 회로에서 이 장치를 사용할 경우 사용자는 폭발 방지(KS C IEC60079-14 등)에 대한 지식이 있어야 합니다.</li> <li>허용되는 작동 및 주변 조건에서만 장치를 사용하십시오(인증 데이터 및 방폭 인증 사양 참조).</li></ul>

**2중 폭발 위험 지역에서 사용하기 위한 ATEX 인증 요구 사항**

- KS C IEC60529에 따라 보호 등급이 IP54 이상인 KS C IEC60079-0 규격 케이스에 장치를 설치하십시오.
- 오염도 2를 초과하지 않는 지역에서만 장치를 사용하십시오.
- 전압이 가해지지 않은 경우에만 회로를 연결 및 분리하십시오.
- 폭발 위험이 없는 환경에서만 DIP 스위치를 작동하십시오.

### 제품 설명

장치 개요

그림 1 참조: 정면도, 그림 2: 치수, 그림 5: 전원-브릿지 커넥터

**기능 및 작동 모드**
IM12-DI...-PP 절연 스위칭 앰프는 2개의 푸시-풀 출력이 함께 제공됩니다. 이러한 스위칭 앰프는 센서 또는 잠재적으로 절연 처리된 접점으로부터 갈바닉 절연 처리된 입력 신호를 전송합니다. 입력 신호는 입력 레벨에 따라 저신호 또는 고신호로 해석되며 해당 출력 신호로 제공됩니다. 전원 브릿지 연결이 있는 장치에도 그룹 오류 신호를 전송할 수 있습니다.

### 설치

<b>⚠ 위험</b>
폭발 위험이 있는 환경
<b>스파크 정화에 따른 폭발 위험!</b>
2중 폭발 위험 지역에서 사용하는 경우:
<ul style="list-style-type: none"><li>폭발 위험이 없는 환경에서만 설치 및 연결이 허용됩니다.</li> <li>보호 등급이 IP54 이상인 EN 60079-0 규격 외함에 장치를 설치하십시오.</li> <li>장치 설치 시 주변 조건이 열악하더라도 허용 가능한 작동 온도가 넘지 않도록 하십시오.</li></ul>

**전원 브릿지 커넥터를 사용하지 않고 DIN 레일에 설치**



- 그림 3에 따라 DIN 레일에 장치를 고정하십시오.

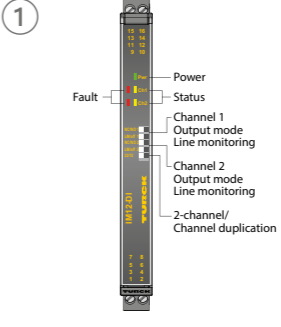
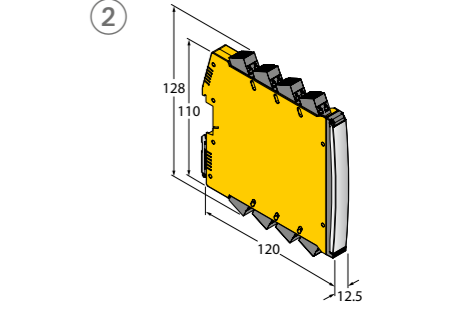
**전원 브릿지 커넥터를 사용하여 DIN 레일에 설치**

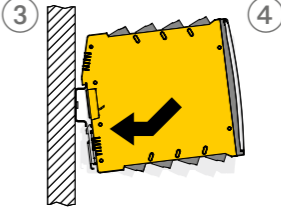
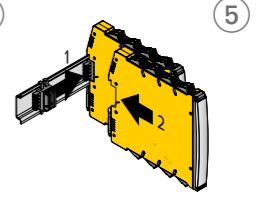
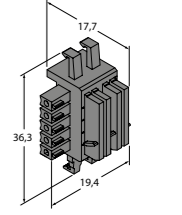
- 그림 4에 따라 장치를 설치하십시오.

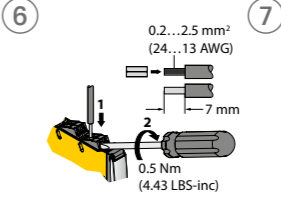
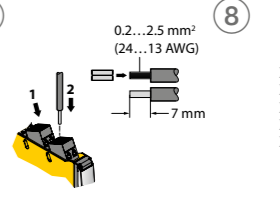
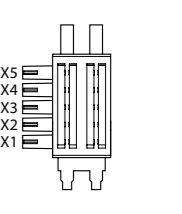
<b>⚠ 위험</b>
有爆炸危险的环境
<b>火花可导致爆炸危险!</b>
在2类危险区域中使用:
<ul style="list-style-type: none"><li>仅允许在没有爆炸危险的环境中安装和连接。</li> <li>将该装置安装在符合EN 60079-0标准且防护等级至少为IP54的外壳内。</li> <li>安装该装置时, 即便在不利的环境条件下也应确保不要超过其允许的工作温度。</li></ul>

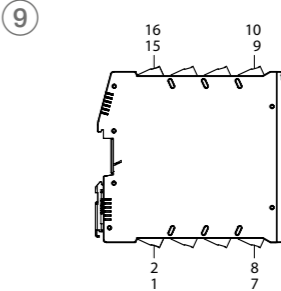
## IM12-DI...-PP

<b>IM12-DI...-PP</b> Isolating Switching Amplifier Quick Start Guide Doc-No. 100001269 2104
<b>Additional information see</b>



<b>1</b>		<b>2</b>	
----------	---	----------	---

<b>3</b>		<b>4</b>		<b>5</b>	
----------	--	----------	--	----------	--

<b>6</b>		<b>7</b>		<b>8</b>	
----------	---	----------	---	----------	---

<b>9</b>	
----------	---

**ZH**
快速入门指南

### 连接

请参阅图8和图9中的接线端子编号。

- 如图6所示将装置与螺钉式端子相连。
- 如图7所示将装置与弹簧夹端子相连。

### 调试

一旦连接电缆并接通电源, 装置将自动运行。

### 运行

LED	颜色	含义
Pwr	绿色	装置正常运行
Ch1黄色	黄色	输出A1接通(高信号)
	熄灭	输出A1断开(低信号)
Ch1红色	呈红色闪烁(NE44)	输入E1断线/短路
	熄灭	无错误
Ch2黄色	黄色	输出A2接通(高信号)
	熄灭	输出A2断开(低信号)
Ch2红色	呈红色闪烁(NE44)	输入E2断线/短路
	熄灭	无错误

对于电源桥应用: 当电源打开时, 故障组输出短暂通电120 ms且红色LED均亮起。

### 设置和参数设定

通过DIP开关进行设置

DIP开关	含义
NC/NO1	通道1: 工作模式设置: 常闭模式(NC)/常开模式(NO)
LM/off1	通道1: 线路监测(LM)开/关
NC/NO2	通道2: 工作模式设置: 常闭模式(NC)/常开模式(NO)
LM/off2	通道2: 线路监测(LM)开/关
22/12	配置输出A2: 双通道操作, 输入信号E2传输到输出A2 (22); 单通道操作, 输入E1 (12)信号倍增

### 维修

如果出现故障, 必须停用该装置。本装置只能由图尔克公司进行维修。如果向图尔克公司返修, 请遵从我们的返修验收条件。

### 废弃处理

♻ 必须正确地弃置该装置, 不得混入普通的生活垃圾中丢弃。

**JP**
クイックスタートガイド

### 接続

端子の割り当てについては、図8と9を参照してください。

- 図6に示すように、ネジ端子を使用してデバイスを接続します。
- 図7に示すように、スプリングクランプ端子を使用してデバイスを接続します。

### 試運転

ケーブルを接続して、電源をオンにすると、デバイスが自動的に作動します。

### デバイスの操作

LED	色	意味
Pwr	緑	デバイスは動作状態です
Ch1黄	黄	出力A1がオン(高信号)
	消灯	出力A1がオフ(低信号)
Ch1赤	赤の点滅(NE44)	入力E1で断線/短絡
	消灯	エラーなし
Ch2黄	黄	出力A2がオン(高信号)
	消灯	出力A2がオフ(低信号)
Ch2赤	赤の点滅(NE44)	入力E2で断線/短絡
	消灯	エラーなし

パワーブリッジありの用途: 電源をオンにすると、120ms間瞬間的にグループ故障出力が生じ、赤のLEDが点灯します。

### 設定とパラメータ設定

DIPスイッチによる設定

DIPスイッチ	意味
NC/NO1	チャンネル1: 動作モード設定: NCモード(NC)/NOモード(NO)
LM/off1	チャンネル1: 回線監視(LM) オン/オフ
NC/NO2	チャンネル2: 動作モード設定: NCモード(NC)/NOモード(NO)
LM/off2	チャンネル2: 回線監視(LM) オン/オフ
22/12	出力A2の設定: 入力信号E2から出力A2に送信する2チャンネル動作(22)/入力E1の信号を倍增する1チャンネル動作(12)

### 修理

デバイスに不具合がある場合は使用を中止してください。デバイスはTurckでのみ修理できます。デバイスをTurckに返品する際は、当社の返品受付条件に従ってください。

### 廃棄

♻ これらのデバイスは正しく廃棄する必要があり、一般家庭ごみと一緒にしないでください。

**KO**
빠른 시작 가이드

### 연결

터미널 번호 부여 방식은 그림 8 및 9를 참조하십시오.

- 그림 6에 표시된 나사 터미널을 사용하여 장치를 연결하십시오.
- 그림 7에 표시된 스프링 클램프 터미널을 사용하여 장치를 연결하십시오.

### 시운전

케이블이 연결되고 파워 서플라이가 켜지면 장치가 자동으로 작동 가능해집니다.

### 작동

LED	색상	의미
Pwr	녹색	장치 작동 가능
Ch1 황색	황색	출력 A1이 켜짐(높은 신호)
	꺼짐	출력 A1이 꺼짐(낮은 신호)
Ch1 적색	적색 점멸(NE44)	입력 E1에서 단선/단락
	꺼짐	오류 없음
Ch2 황색	황색	출력 A2가 켜짐(높은 신호)
	꺼짐	출력 A2가 꺼짐(낮은 신호)
Ch2 적색	적색 점멸(NE44)	입력 E2에서 단선/단락
	꺼짐	오류 없음

전원 브릿지 어플리케이션: 파워 서플라이를 켜면 그룹 오류 출력에 120 ms 동안 잠시 전원이 공급되고 적색 LED가 켜집니다.

### 설정 및 매개 변수화

DIP 스위치를 사용한 설정

DIP 스위치	의미
NC/NO1	채널 1: 작동 모드 설정: NC 모드(NC)/NO 모드(NO)
LM/off1	채널 1: 라인 모니터링(LM) 켜짐/꺼짐
NC/NO2	채널 2: 작동 모드 설정: NC 모드(NC)/NO 모드(NO)
LM/off2	채널 2: 라인 모니터링(LM) 켜짐/꺼짐
22/12	출력 A2 구성: 입력 신호 E2에서 출력 A2(22)로의 전송을 사용한 2-채널 작동/입력 E1(12)의 신호 터블링이 포함된 1-채널 작동

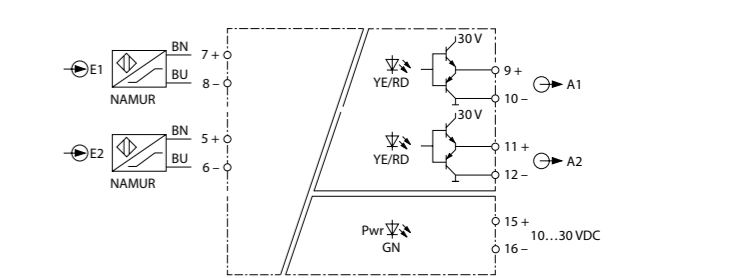
### 수리

이 장치에 고장이 발생한 경우 설치 해체해야 합니다. 이 장치는 터크에서만 수리할 수 있습니다. 장치를 터크에 반품할 경우, 반품 승인 조건을 준수해 주십시오.

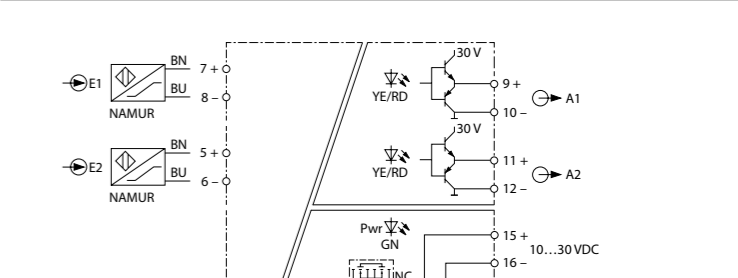
### 폐기

♻ 이 장치는 올바른 방법으로 폐기해야 하며 일반적인 가정 폐기물과 함께 배출해서는 안 됩니다.

#### Wiring Diagrams



IM12-DI01-2S-2PP-0/...



IM12-DI01-2S-2PP-PR/...

#### EU Declaration of Conformity

<b>EU-Konformitätserklärung Nr.:</b>	<b>5244M</b>	<b>TURCK</b>
EU Declaration of Conformity No.:		
<b>Wir/iw/We:</b> HANS TURCK GMBH & CO KG WITZLEBENSTR. 7, 45472 MÜLHEIM A.D. RUHR		
erklären in alleiniger Verantwortung, dass die Produkte declare under our sole responsibility that the products		
Trennschaltverstärker: Switching amplifier:	IM12-DI**-*...******24VDC/**	
auf die sich die Erklärung bezieht, den Anforderungen der folgenden EU-Richtlinien durch Einhaltung der folgenden Normen genügen: to which this declaration relates are in conformity with the requirements of the following EU-directives by compliance with the following standards:		
EMV - Richtlinie /EMC Directive EN 61326-1:2013	2014 / 30 / EU	26.02.2014
ATEX - Richtlinie /Directive ATEX EN 60079-0:2012+A11:2013	2014 / 34 / EU EN 60079-15:2010	26.02.2014
RoHS – Richtlinie /RoHS Directive EN 50581:2012	2011 / 65 / EU	08.06.2011
Weitere Normen, Bemerkungen: additional standards, remarks:		
Zusätzliche Informationen: Supplementary information:		
Angewandtes ATEX-Konformitätsbewertungsverfahren: ATEX - conformity assessment procedure applied:	Modul A /module A	
Baumusterprüfbescheinigung: examination certificate:	TURCK Ex-17004HX	
ausgestellt: issued by:	Hersteller: Hans Turck GmbH & Co. KG	
Mülheim, den 16.11.2017	<i>G. L.</i> i.V. Dr. M. Linde, Leiter Zulassungen /Manager Approvals	
Ort und Datum der Ausstellung / Place and date of issue	Name, Funktion und Unterschrift des Befugten / Name, function and signature of authorized person	

## Certification Data

Approvals	Marking parts in acc. with ATEX-directive	EN 60079-0/-15
ATEX	Ⓔ II 3 G	Ex ec IIC T4 Gc
Certificate number: TURCK Ex-17004HX		
<b>CE</b>		

Permissible ambient temperature range T<sub>amb</sub>: -25...+70 °C