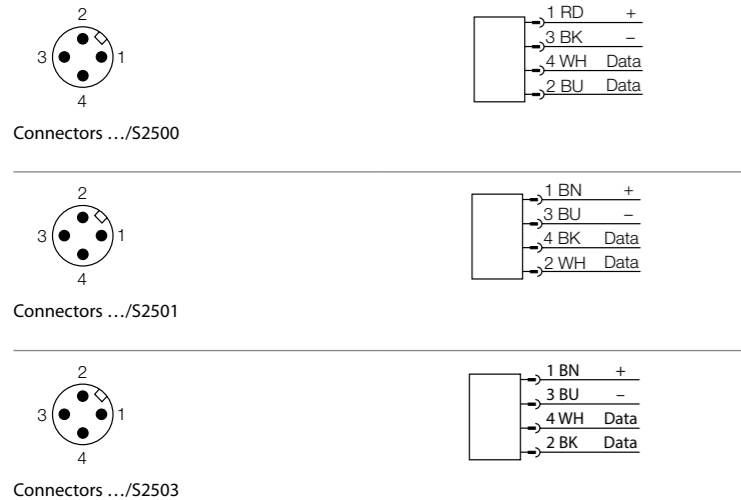


Wiring Diagrams



DE Kurzbetriebsanleitung

Schreib-Lese-Köpfe TN921-Q...L...-H1147

Weitere Unterlagen

Ergänzend zu diesem Dokument finden Sie im Internet unter www.turck.com folgende Unterlagen:

- Datenblatt
- Betriebsanleitung
- Projektierungshandbuch RFID
- Inbetriebnahmehandbücher
- Zulassungen

Zu Ihrer Sicherheit

Bestimmungsgemäße Verwendung

Die Geräte sind ausschließlich zum Einsatz im industriellen Bereich bestimmt. Die BL ident®-Schreib-Lese-Köpfe dienen zum berührungslosen Datenaustausch mit den BL ident®-Datenträgern im BL ident®-UHF-RFID-System. Die Arbeitsfrequenz der Geräte beträgt 920...925 MHz. Die Geräte dürfen nur in Ländern betrieben werden, in denen der Frequenzbereich 920...925 MHz für die Nutzung von UHF-RFID freigegeben ist.

Die Geräte dürfen nur wie in dieser Anleitung beschrieben verwendet werden. Jede andere Verwendung gilt als nicht bestimmungsgemäß; für daraus resultierende Schäden übernimmt Turck keine Haftung.

Allgemeine Sicherheitshinweise

- Nur fachlich geschultes Personal darf das Gerät montieren, installieren, betreiben und instand halten.
- Die Geräte erfüllen ausschließlich die EMV-Anforderungen für den industriellen Bereich und sind nicht zum Einsatz in Wohngebieten geeignet.
- Ein längerer Aufenthalt im Strahlungsbereich der UHF-Schreib-Lese-Köpfe kann gesundheitsschädlich sein. Mindestabstände zur aktiv ausstrahlenden Fläche des Schreib-Lese-Kopfs einhalten.

Region	max. zulässige Strahlungsleistung	Sicherheitsabstand
Singapur	0,5 W ERP	> 0,24 m

- Die Strahlung der UHF-Schreib-Lese-Köpfe kann medizinische Hilfsmittel beeinflussen. Erhöhten Abstand zu aktiven Strahlungsquellen bis hin zur maximalen Sendereichweite einhalten.

Produktbeschreibung

Geräteübersicht

Siehe Abb. 1 (TN921-Q120L130-H1147) und Abb. 2 (TN921-Q175L200-H1147).

Funktionen und Betriebsarten

Die UHF-Schreib-Lese-Köpfe TN921-... arbeiten mit integrierter Antenne in einem Frequenzbereich von 920...925 MHz. Mit den Geräten können passive UHF-Datenträger im Single- und Multi-Tag-Betrieb ausgelesen und beschrieben werden. Dazu bilden die Geräte eine Übertragungszone aus, deren Größe und Ausdehnung u. a. von den verwendeten Datenträgern und den Einsatzbedingungen der Applikation abhängig sind. Die maximalen Schreib-Lese-Abstände sind in den Datenblättern aufgeführt. Die Geräte lassen sich mit Software-Tools über einen PC umfassend testen, konfigurieren und parametrieren.

Montieren

Die Geräte können in beliebiger Ausrichtung montiert werden.

- ▶ Gerät mit dem zugehörigen Befestigungszubehör montieren.
- ▶ Zwischen zwei Schreib-Lese-Köpfen mindestens 20 cm Abstand einhalten, empfohlener Abstand: 50 cm (Abb. 3).
- ▶ Bei Portal-Konfigurationen (Abb. 4) einen Abstand von max. 3,5 m wählen.
- ▶ Bei der Montage einen Mindestabstand von 50 cm zwischen Schreib-Lese-Kopf und Boden, Flüssigkeiten sowie Metallen einhalten (Abb. 5).

Aufschrauben auf Montageplatte

- ▶ Gerät gemäß Abb. 6 montieren.

Mast- und Rohrmontage

- ▶ Gerät gemäß Abb. 7 montieren.

Montieren mit Befestigungsarm

Der Befestigungsarm RH-Q240L280/Q280L640 (Ident-Nr. 7030296) ist nicht im Lieferumfang enthalten.

- ▶ Gerät gemäß Abb. 8 montieren.

Anschließen

⚠ GEFAHR

Beeinflussung elektrisch gesteuerter medizinischer Hilfsmittel wie Herzschrittmacher
Lebensgefahr durch Störung oder Ausfall medizinischer Hilfsmittel

- ▶ Erhöhten Abstand zu aktiven Strahlungsquellen bis hin zur maximalen Sendereichweite der Strahlungsquelle einhalten.

- ▶ Gerät über den M12-Steckverbinder an das BL ident®-Interface anschließen.

CN 快速入门指南

TN921-Q...L...-H1147读写头

附加文档

除了本文档之外，还可在www.turck.com上在线查看以下资料：

- 数据表
- 操作说明
- RFID配置手册
- 调试手册
- 认证

安全须知

预期用途

这些设备仅设计用于工业领域。

BL ident®读写头能与BL ident® UHF RFID系统中的BL ident®标签进行无接触数据交换。设备的工作频率范围为 920-925 MHz。这些设备只能用在允许使用920-925 MHz UHF-RFID的国家/地区。

该设备只能按照本指南的说明使用。任何其他用途将被视为使用不当，图尔克对由此造成的任何损害概不负责。

一般安全须知

- 本设备的组装、安装、操作和维护只能由经过专业培训的人员执行。
- 本设备仅满足工业领域的EMC要求，不适合在居民区使用。
- 长时间处于UHF读写头辐射区域内可能对健康造成损害。请与读写头高辐射表面保持安全距离。

区域	允许的最大辐射输出功率	安全距离
新加坡	0.5 W ERP (有效辐射功率)	> 0.24 m

- UHF读写头辐射可能会影响医疗器械的正常工作。请与有源辐射源保持额外距离，最远可至最大传输距离。

产品描述

设备概述

请参阅图1 (TN921-Q120L130-H1147)和图2 (TN921-Q175L200-H1147)。

产品功能和工作模式

TN921-... UHF读写头使用一体式天线在920-925 MHz频率范围内工作。该设备可用于在单标签或多标签模式中读写无源UHF标签。为此，设备会形成一个传输区域。区域的大小和范围可能会因不同的条件而异，如所使用的标签和应用条件。读写头之间允许的最大距离请参见数据表。在PC电脑上使用软件工具可对设备进行广泛的测试、配置和参数设置。

组装

该系列器件可安装在任何位置。

- ▶ 使用相应的安装配件组装设备
- ▶ 使两个读写头之间至少相距20 cm，建议距离为50 cm (如图3所示)
- ▶ 对于门户配置 (如图4所示)，最大距离保持在3.5 m
- ▶ 组装期间，使读写头与地面、液体和金属之间至少相距50 cm (如图5所示)

通过螺钉紧固到安装板上

- ▶ 按照图6安装设备

桅杆/管柱式安装

- ▶ 按照图7安装设备

使用安装支架安装

- RH-Q240L280/Q280L640安装支架 (标识号7030296) 不随设备一同提供。
- ▶ 按照图8安装设备

连接

⚠ 危险

会影响电控医疗器械，比如起搏器
医疗器械会因失灵或故障而危及生命
▶ 与有源辐射源保持额外距离，最远可间隔辐射源最大传输距离

- ▶ 使用M12插接件将设备连接到BL ident®接口

EN Quick-Start Guide

TN921-Q...L...-H1147 Read/Write Heads

Additional Documents

Besides this document, the following material can be found online at www.turck.com:

- Data sheet
- Operating instructions
- RFID configuration manual
- Commissioning manuals
- Approvals

For Your Safety

Intended Use

These devices are designed solely for use in industrial areas.

BL ident® read/write heads are used as a means of contactless data exchange with BL ident® tags within BL ident® UHF RFID systems. The operating frequency of the devices is 920-925 MHz. The devices may be operated only in countries in which a frequency range of 920-925 MHz is approved for the use of UHF-RFID.

The devices may be used only as described in this guide. Any other usage will be considered improper and Turck cannot be held liable for any resulting damage.

General Safety Instructions

- The device may only be assembled, installed, operated and maintained by professionally-trained personnel.
- The devices only meet the EMC requirements for industrial areas and are not suitable for use in residential areas
- Any extended stay within the area of radiation of the UHF read/write heads may be harmful to health. Maintain a minimum distance from the actively radiating surface of the read/write head.

Region	Max. Permissible Radiation Output Power	Safety Distance
Singapore	0.5 W ERP	> 0.24 m

- The radiation of the UHF read/write heads may impair the operation of medical equipment. Maintain an additional distance from active radiation sources up to the maximum transmission distance.

Product Description

Device Overview

See Fig. 1 (TN921-Q120L130-H1147) and Fig. 2 (TN921-Q175L200-H1147).

Functions and Operating Modes

The TN921-... UHF read/-write heads work with an integrated antenna in a frequency range of 920-925 MHz. The devices can be used to read and write passive UHF tags in single or multi-tag operation. To do this, the devices form a transmission zone. The size and expansion of this zone may vary on account of several conditions, for example the tags used and the application conditions. The maximum distance permitted between the read/write heads is outlined in the data sheets. The devices can be extensively tested, configured and parameterized from a PC using the software tools.

Assembly

The devices can be mounted in any position.

- ▶ Assemble the device using the corresponding mounting accessories
- ▶ Maintain a minimum distance of 20 cm between two read/write heads; the recommended distance is 50 cm (Fig. 3)
- ▶ For portal configurations (Fig. 4), maintain a distance of max. 3.5 m
- ▶ During assembly, maintain a minimum distance of 50 cm between the read/write head and the ground, liquids and metals (Fig. 5)

Screwing fastening onto a mounting plate

- ▶ Mount the device in accordance with Fig. 6

Mast/tube mounting

- ▶ Mount the device in accordance with Fig. 7

Mounting using a mounting bracket

The RH-Q240L280/Q280L640 mounting bracket (ident no. 7030296) is not supplied with the device.

- ▶ Mount the device in accordance with Fig. 8

Connection

⚠ DANGER

Effect on electrically controlled medical devices such as pacemakers
Danger to life due to malfunction or failure of medical equipment

- ▶ Maintain an additional distance from active radiation sources up to the maximum transmission distance of the radiation source

- ▶ Connect the device to the BL ident® interface using the M12 connector

DE Kurzbetriebsanleitung**In Betrieb nehmen**

Nach Anschluss der Leitungen und Aufschalten der Versorgungsspannung geht das Gerät automatisch in Betrieb.

Betreiben**LED-Anzeigen**

Die Geräte verfügen über drei LEDs zur Anzeige des Gerätestatus. Die Anzeigefunktionen sind über den DTM applikationsspezifisch einstellbar. Im Auslieferungszustand haben die LEDs folgende Anzeigefunktionen:

LED	Farbe	Zustand	Bedeutung
1 (Betriebszustand)	Grün	aus leuchtet erlischt 0,2 s	Keine Betriebsspannung vorhanden Betriebsspannung angeschlossen Datenträger erfasst
2 (Zustand des Funkfelds)	Gelb	aus leuchtet	Funkfeld ausgeschaltet Funkfeld eingeschaltet
3 (Fehler)	Rot	aus leuchtet	kein interner Fehler interner Fehler erkannt


Einstellen und Parametrieren

Die Geräte lassen sich über Software-Tools mit einem PC parametrieren. Weitere Informationen finden Sie in der Betriebsanleitung.

Reparieren

Das Gerät ist nicht zur Reparatur durch den Benutzer vorgesehen. Sollte das Gerät defekt sein, nehmen Sie es außer Betrieb. Bei Rücksendung an Turck beachten Sie bitte unsere Rücknahmebedingungen.

Entsorgen

 Die Geräte müssen fachgerecht entsorgt werden und gehören nicht in den normalen Hausmüll.

CN 快速入门指南**调试**

一旦使电缆与供电电压相连，设备将自动运行。

运行**LED指示灯**

设备配有三个LED指示灯，用于显示设备状态。可以通过DTM为特定应用程序配置显示功能。LED指示灯的默认出厂设置具有以下显示功能：

LED指示灯	颜色	状态	含义
1 (运行状态)	绿	熄灭 亮起 0.2秒后熄灭	没有工作电压 工作电压已连接 检测到标签
2 (无线电场状态)	黄	熄灭 亮起	无线电场关闭 无线电场开启
3 (错误)	红	熄灭 亮起	无内部错误 检测到内部错误


设置和参数设定

在PC电脑上使用软件工具可设置设备参数。更多信息请参阅操作说明。

维修

用户不得对本设备进行维修。如果设备发生故障，请停止运行。将设备退还给图尔克时，请遵循我们的退货政策。

废弃处理

 必须妥善处理设备，不能当成一般的生活垃圾处理。

EN Quick-Start Guide**Commissioning**

Once the cables and the supply voltage have been connected, the device will automatically go into operation.

Operation**LED Indicators**

The devices are equipped with three LEDs to display the device status. The display functions can be configured for the specific application via the DTM. The LEDs have the following display functions as the factory default setting:

LED	Color	Status	Meaning
1 (operating status)	Green	Off Illuminated Goes out after 0.2 s	No operating voltage present Operating voltage is connected Tag detected
2 (radio field status)	Yellow	Off Illuminated	Radio field is switched off Radio field is switched on
3 (error)	Red	Off Illuminated	No internal error Internal error detected


Setting and Parameterizing

The devices can be parameterized from a PC using the software tools. Further information is provided in the operating instructions.

Repairs

The device is not intended for repair by the user. If the device is faulty, take it out of operation. When returning the device to Turck, please refer to our return policies.

Disposal

 Devices must be properly disposed of and must not be included in general household waste.

Technical Data

Technical features	TN921-Q120...	TN921-Q175...
Mounting conditions	non-flush	non-flush
Ambient temperature	-25...+50 °C	-25...+50 °C
Operating voltage	12...24 VDC	12...24 VDC
Data transfer	alternating electromagnetic field	alternating electromagnetic field
Operating frequency	920...925 MHz	920...925 MHz
Radio communication and protocol standards	ISO 18000-63 EPCglobal Gen 2	ISO 18000-63 EPCglobal Gen 2
Channel spacing	500 kHz	500 kHz
Output power	0.5 W (ERP), adjustable	1 W (ERP), adjustable Due to licensing, the maximum output power is currently limited to 0.5 W ERP.
Antenna polarization	RHCP	RHCP
Antenna HPBW	110°	90°
Read/write distance max.	1500 mm	4000 mm
Connectivity	4-wire Read/write	4-wire Read/write
Construction	rectangular	rectangular
Dimensions	130 × 120 × 60 mm	200 × 175 × 60 mm
Housing material	Aluminium, AL, silver	Aluminium, AL, silver
Material active area	plastic, ABS, black	plastic, ABS, black
Connection	male, M12 × 1	male, M12 × 1
Vibration resistance	55 Hz (1 mm)	55 Hz (1 mm)
Shock resistance	30 g (11 ms)	30 g (11 ms)
IP rating	IP67	IP67
MTTF	51 years acc. to SN 29500 (Ed. 99) 40 °C	51 years acc. to SN 29500 (Ed. 99) 40 °C