

Your Global Automation Partner

TURCK

IM18-CCM40

Schaltschrankwächter

Betriebsanleitung

Inhaltsverzeichnis

- 1 Über diese Anleitung 4
 - 1.1 Zielgruppen 4
 - 1.2 Symbolerläuterung 4
 - 1.3 Weitere Unterlagen 4
 - 1.4 Feedback zu dieser Anleitung 4
- 2 Hinweise zum Produkt 5
 - 2.1 Produktidentifizierung 5
 - 2.2 Lieferumfang 5
 - 2.3 Turck-Service 5
- 3 Zu Ihrer Sicherheit 6
 - 3.1 Bestimmungsgemäße Verwendung 6
 - 3.2 Naheliegende Fehlanwendung..... 6
 - 3.3 Allgemeine Sicherheitshinweise..... 6
 - 3.4 Hinweise zur UL-Zulassung..... 6
- 4 Produktbeschreibung 7
 - 4.1 Geräteübersicht 7
 - 4.1.1 Anzeigeelemente 7
 - 4.2 Eigenschaften und Merkmale..... 8
 - 4.3 Funktionsprinzip..... 8
 - 4.4 Funktionen und Betriebsarten 8
 - 4.4.1 Systempartitionen und Recovery-System 8
- 5 Montieren 9
- 6 Anschließen..... 10
 - 6.1 Gerät über Ethernet an übergeordnetes System anschließen..... 10
 - 6.2 Externen Sensor anschließen 10
 - 6.3 Versorgungsspannung anschließen 11
 - 6.4 Anschlussbild..... 11
 - 6.5 Klemmenbelegung 12
- 7 In Betrieb nehmen 13
 - 7.1 Netzwerk-Verbindung aufbauen..... 14
 - 7.2 Anwenderprogramme installieren..... 16
 - 7.3 Beispiel-Skripte 16
- 8 Betreiben 18
 - 8.1 LED-Anzeigen 18
 - 8.1.1 LED-Anzeige programmieren 18
 - 8.2 Aktive Systempartition abfragen 19
- 9 Einstellen und Parametrieren 20
- 10 Störungen beseitigen..... 21
 - 10.1 Recovery-System..... 21

11	Instand halten	22
11.1	Firmware-Update über die Konsole durchführen	22
11.2	Firmware-Update über WinSCP übertragen.....	23
11.3	Firmware-Update über PuTTY durchführen	27
12	Reparieren	29
12.1	Geräte zurücksenden	29
13	Außer Betrieb nehmen.....	29
14	Entsorgen	29
15	Technische Daten.....	30
16	Turck-Niederlassungen – Kontaktdaten.....	31

1 Über diese Anleitung

Die Anleitung beschreibt den Aufbau, die Funktionen und den Einsatz des Produkts und hilft Ihnen, das Produkt bestimmungsgemäß zu betreiben. Lesen Sie die Anleitung vor dem Gebrauch des Produkts aufmerksam durch. So vermeiden Sie mögliche Personen-, Sach- und Geräteschäden. Bewahren Sie die Anleitung auf, solange das Produkt genutzt wird. Falls Sie das Produkt weitergeben, geben Sie auch diese Anleitung mit.

1.1 Zielgruppen

Die vorliegende Anleitung richtet sich an fachlich geschultes Personal und muss von jeder Person sorgfältig gelesen werden, die das Gerät montiert, in Betrieb nimmt, betreibt, instand hält, demontiert oder entsorgt.

1.2 Symbolerläuterung

In dieser Anleitung werden folgende Symbole verwendet:



GEFAHR

GEFAHR kennzeichnet eine gefährliche Situation mit hohem Risiko, die zum Tod oder zu schweren Verletzungen führt, wenn sie nicht vermieden wird.



WARNUNG

WARNUNG kennzeichnet eine gefährliche Situation mit mittlerem Risiko, die zum Tod oder zu schweren Verletzungen führen kann, wenn sie nicht vermieden wird.



VORSICHT

VORSICHT kennzeichnet eine gefährliche Situation mit mittlerem Risiko, die zu mittelschweren oder leichten Verletzungen führen kann, wenn sie nicht vermieden wird.



ACHTUNG

ACHTUNG kennzeichnet eine Situation, die zu Sachschäden führen kann, wenn sie nicht vermieden wird.



HINWEIS

Unter HINWEIS finden Sie Tipps, Empfehlungen und nützliche Informationen zu speziellen Handlungsschritten und Sachverhalten. Die Hinweise erleichtern Ihnen die Arbeit und helfen Ihnen, Mehrarbeit zu vermeiden.



HANDLUNGSAUFFORDERUNG

Dieses Zeichen kennzeichnet Handlungsschritte, die der Anwender ausführen muss.



HANDLUNGSERGEBNIS

Dieses Zeichen kennzeichnet relevante Handlungsergebnisse.

1.3 Weitere Unterlagen

Ergänzend zu diesem Dokument finden Sie im Internet unter www.turck.com folgende Unterlagen:

- Datenblatt
- Kurzbetriebsanleitung
- Konformitätserklärungen

1.4 Feedback zu dieser Anleitung

Wir sind bestrebt, diese Anleitung ständig so informativ und übersichtlich wie möglich zu gestalten. Haben Sie Anregungen für eine bessere Gestaltung oder fehlen Ihnen Angaben in der Anleitung, schicken Sie Ihre Vorschläge an techdoc@turck.com.

2 Hinweise zum Produkt

2.1 Produktidentifizierung

Diese Anleitung gilt für den folgenden Schaltschrankwächter:

- IM18-CCM40-MTI/24VDC

2.2 Lieferumfang

Im Lieferumfang sind enthalten:

- Schaltschrankwächter
- Kurzbetriebsanleitung
- Klebefolie (Target) zum Abkleben reflektierender Flächen

2.3 Turck-Service

Turck unterstützt Sie bei Ihren Projekten von der ersten Analyse bis zur Inbetriebnahme Ihrer Applikation. In der Turck-Produktdatenbank unter www.turck.com finden Sie Software-Tools für Programmierung, Konfiguration oder Inbetriebnahme, Datenblätter und CAD-Dateien in vielen Exportformaten.

Die Kontaktdaten der Turck-Niederlassungen weltweit finden Sie auf S. [▶ 31].

3 Zu Ihrer Sicherheit

Das Produkt ist nach dem Stand der Technik konzipiert. Dennoch gibt es Restgefahren. Um Personen- und Sachschäden zu vermeiden, müssen Sie die Sicherheits- und Warnhinweise beachten. Für Schäden durch Nichtbeachtung von Sicherheits- und Warnhinweisen übernimmt Turck keine Haftung.

3.1 Bestimmungsgemäße Verwendung

Der Schaltschrankwächter IM18-CCM... überwacht Temperatur, relative Luftfeuchte und Türstatus in Schaltschränken.

Das Gerät darf nur wie in dieser Anleitung beschrieben verwendet werden. Jede andere Verwendung gilt als nicht bestimmungsgemäß. Für daraus resultierende Schäden übernimmt Turck keine Haftung.

3.2 Naheliegende Fehlanwendung

- Das Gerät ist kein Sicherheitsbauteil und darf nicht zum Personen- und Sachschutz eingesetzt werden.

3.3 Allgemeine Sicherheitshinweise

- Das Gerät erfüllt die EMV-Anforderungen für den industriellen Bereich. Bei Einsatz in Wohnbereichen Maßnahmen treffen, um Funkstörungen zu vermeiden.
- Nur fachlich geschultes Personal darf das Gerät montieren, installieren, betreiben, parametrieren und instand halten.
- Das Gerät nur in Übereinstimmung mit den geltenden nationalen und internationalen Bestimmungen, Normen und Gesetzen einsetzen.
- Gerät ausschließlich in geschlossenen Gehäusen oder Schaltschränken einsetzen.

3.4 Hinweise zur UL-Zulassung

- Produkt der Laserklasse 1: Das Gerät entspricht den Standards 21 CFR 1040.10 und 1040.11 mit Ausnahme der Konformität IEC 60825-1, Ed. 3, wie in der Laser Notice No. 56 vom 8. Mai 2019 beschrieben.

4 Produktbeschreibung

Der Schaltschrankwächter IM18-CCM... ist in einem Kunststoffgehäuse in der Schutzart IP20 ausgeführt und mit drei mehrfarbigen Status-LEDs ausgestattet. Zum Anschluss an übergeordnete Systeme steht eine Ethernet-Schnittstelle zur Verfügung. Externe Sensoren können über einen CAN/RS485-Anschluss mit dem Gerät verbunden werden. Die Ethernet-Schnittstelle und die CAN/RS485-Schnittstelle sind als RJ45-Buchsen ausgeführt.

Das Gerät enthält einen Abstandssensor sowie ein Temperatur- und Feuchtesensor.

Auf dem Gerät ist das Betriebssystem Linux vorinstalliert. Die Gerätefunktionen müssen programmiert werden.

4.1 Geräteübersicht

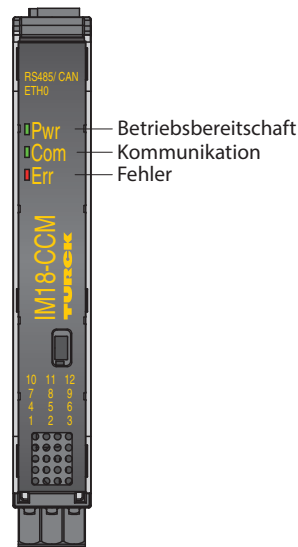


Abb. 1: Frontansicht

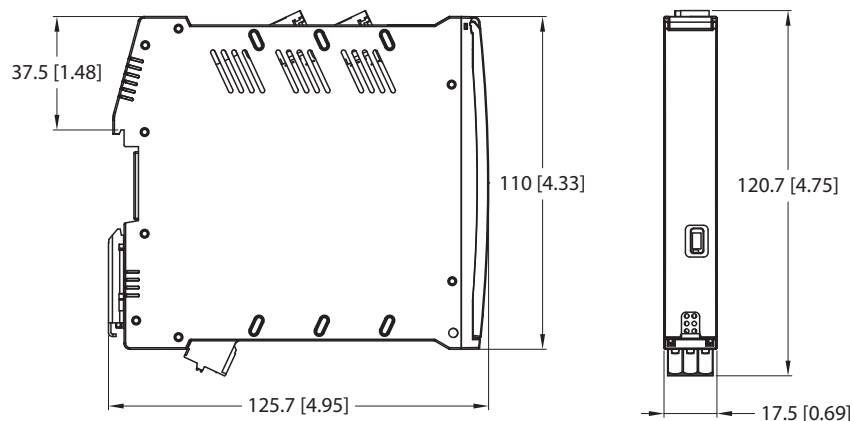


Abb. 2: Abmessungen

4.1.1 Anzeigeelemente

Das Gerät ist mit einer 3-farbigen Pwr-LED ausgestattet. Zusätzlich sind zwei 2-farbige User-LEDs vorhanden (Com und Err). Die LEDs können programmiert werden.

4.2 Eigenschaften und Merkmale

- frei programmierbarer Schaltschrankwächter
- Sensoren zur Überwachung von Feuchte, Temperatur und Abstand
- 3 Status-LEDs
- Linux-Betriebssystem (Debian)
- 1 Ethernet-Anschluss (RJ45-Buchse):
 - dynamische IP-Adresse (DHCP)
 - 1-GbE-Schnittstelle
 - max. Leitungslänge 100 m
- 1 CAN/RS485-Anschluss (RJ45-Buchse):
 - max. Leitungslänge 30 m
 - max. Übertragungsrate CAN: 1 Mbit/s
 - max. Übertragungsrate RS485: 3 MBit/s

4.3 Funktionsprinzip

Die Umgebungsbedingungen Temperatur, Feuchte und Türstatus werden durch einen Feuchte- und Temperatursensor und einen Abstandssensor erfasst. Über den Ethernet-Anschluss kommuniziert das Gerät mit der übergeordneten Ebene.

4.4 Funktionen und Betriebsarten

Das Gerät überwacht über integrierte Sensoren Temperatur, relative Luftfeuchte und den Abstand zur Tür in einem Schaltschrank. Die Informationen können z. B. über die Ethernet-Schnittstelle via Modbus-TCP an übergeordnete Systeme übertragen werden.

Externe Sensoren lassen sich beispielsweise via Modbus-RTU über die RS485-Schnittstelle oder über CAN anbinden. Auf dem Gerät ist als Betriebssystem die Linux-Distribution Debian vorhanden. Eine intelligente Vorverarbeitung der Daten ist durch die Integration zugeschnittener Programme möglich. Die Gerätefunktionen können frei programmiert werden.

4.4.1 Systempartitionen und Recovery-System

Auf dem Gerät sind zwei Betriebssystem-Partitionen und ein Recovery-System vorhanden. Im Falle einer beschädigten Systempartition oder eines fehlgeschlagenen Updates ermöglichen die Partitionen eine Rückkehr zum vorher lauffähigen System. Wenn beide Systempartitionen ausfallen, wird ein Recovery-System gestartet. Das Recovery-System setzt das Gerät auf die Werkseinstellungen zurück.

5 Montieren



ACHTUNG

Reflektierende Oberflächen

Fehlfunktion bei der Überwachung der Schaltschranktür

- ▶ Glas und stark reflektierende Flächen an der Schaltschranktür mit matter Klebefolie versehen (im Lieferumfang enthalten).

Das Gerät kann auf einer Hutschiene gemäß EN 60715 (TH35) montiert werden. Der Mindestabstand zu anderen Geräten muss mindestens 15 mm betragen.

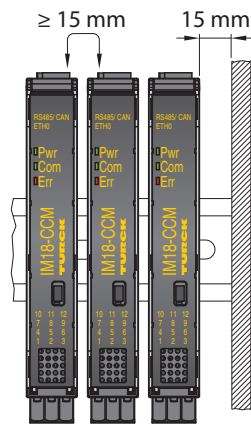


Abb. 3: Mindestabstand

- ▶ Gerät freistehend und vertikal auf einer Hutschiene befestigen.

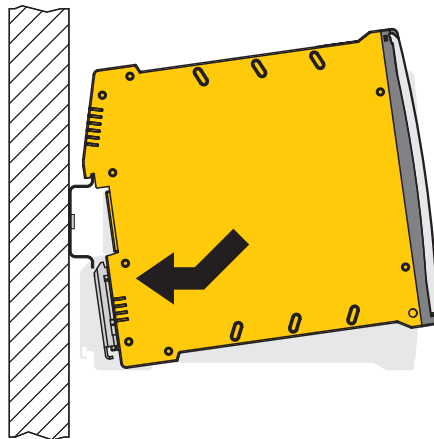


Abb. 4: Auf Hutschiene montieren

6 Anschließen



VORSICHT

Gerät der Laserklasse 1

Blendwirkung durch Laserstrahlen

- ▶ Nicht frontal in das Gerät schauen.

6.1 Gerät über Ethernet an übergeordnetes System anschließen

Zum Anschluss an ein Ethernet-System verfügt das Gerät über eine RJ45-Buchse. Die maximale Leitungslänge beträgt 100 m. Die Verwendung von S/FTP-Leitungen der Kategorie CAT6 wird empfohlen.

- ▶ Ethernet-Schnittstelle an den RJ45-Port ETH0 anschließen.

6.2 Externen Sensor anschließen

Zum Anschluss eines externen Sensors verfügt das Gerät über eine CAN/RS485-Schnittstelle. Die CAN/RS485-Schnittstelle ist als RJ45-Buchse ausgeführt. Die maximale Leitungslänge beträgt 30 m.

- ▶ Externen Sensor über die CAN/RS485-Schnittstelle an das Gerät anschließen.

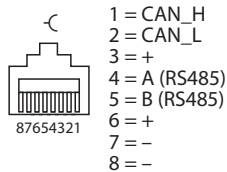


Abb. 5: Pinbelegung CAN/RS485-Schnittstelle

6.3 Versorgungsspannung anschließen

Die Versorgungsspannung kann über Federzugklemmen angeschlossen werden. Die abziehbaren Klemmblöcke sind codiert.

- ▶ Ausschließlich Leiter (starr oder flexibel) mit einem Querschnitt von 0,2...2,5 mm² verwenden.
- ▶ Bei der Verdrahtung mit Litzenstrahlen: Drahtenden mit Ader-Endhülsen fixieren.
- ▶ Federzugklemmen mit Druck durch einen Schraubendreher öffnen.
- ▶ Abisolierte Leitungsenden in die Führungen der Federzugklemmen einführen.
- ▶ Schraubendreher entfernen.

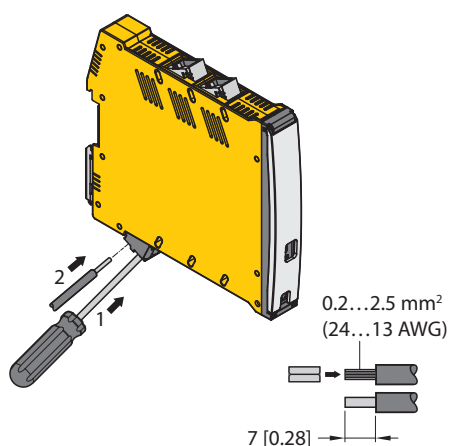


Abb. 6: Versorgungsspannung über Federzugklemmen anschließen

6.4 Anschlussbild

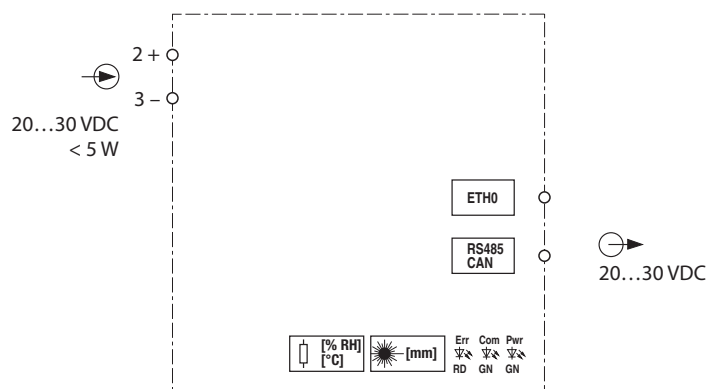


Abb. 7: Anschlussbild IM18-CCM...

6.5 Klemmenbelegung

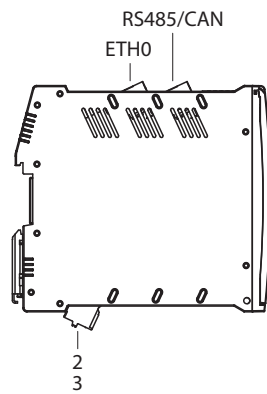


Abb. 8: Klemmenbelegung IM18-CCM40...

7 In Betrieb nehmen

Nach Anschluss der Leitungen und Aufschalten der Versorgungsspannung ist das Gerät automatisch betriebsbereit. Während des Boot-Vorgangs leuchten alle LEDs mehrfarbig auf. Nach erfolgreichem Boot-Vorgang blinkt die Pwr-LED grün mit einer Frequenz von 2 Hz.

Über das Betriebssystem Linux lassen sich die Gerätefunktionen programmieren oder Skripte importieren. Nach dem Anschluss des Geräts an das Netzwerk kann eine SSH-Verbindung aufgebaut werden.

Um über die Konsole auf das Gerät zugreifen zu können, sind zusätzliche Software-Tools erforderlich (z. B. PuTTY). Die IP-Adresse hängt von der gewählten Verbindung ab. Der Nutzer sshu hat auch sudo-Möglichkeiten.

Beispiel für einen Befehl

```
$ Dies_ist_ein_Konsolen-Befehl /Beispiel/Pfad/  
> Beispiel-Ausgabe  
Beispiel-Inhalt einer Datei
```

7.1 Netzwerk-Verbindung aufbauen

Nach dem Herstellen einer physikalischen Verbindung kann über einen ping-Befehl geprüft werden, ob das Gerät erreichbar ist. Anschließend kann eine SSH-Verbindung zum Gerät mit Hilfe einer SSH- oder SFTP-Client-Software (z. B. PuTTY, WinSCP o. ä.) aufgebaut werden.



ACHTUNG

Unzureichend gesicherte Geräte

Unberechtigter Zugriff auf sensible Daten

- ▶ Passwort nach dem ersten Login ändern. Turck empfiehlt, ein sicheres Passwort zu verwenden.

- ▶ Netzwerk-Verbindung über die Schnittstelle ETH0 mit den folgenden Einstellungen aufbauen:

Einstellung	Beschreibung
Verbindungstyp	SSH
Nutzer	sshu
Passwort	P@ssw0rd12ssh!
Port	1522
Standard-Hostname	ccm-<SERIENNUMMER> (Beispiel: ccm-0407361310002001)
IP-Adresse	192.168.1.20

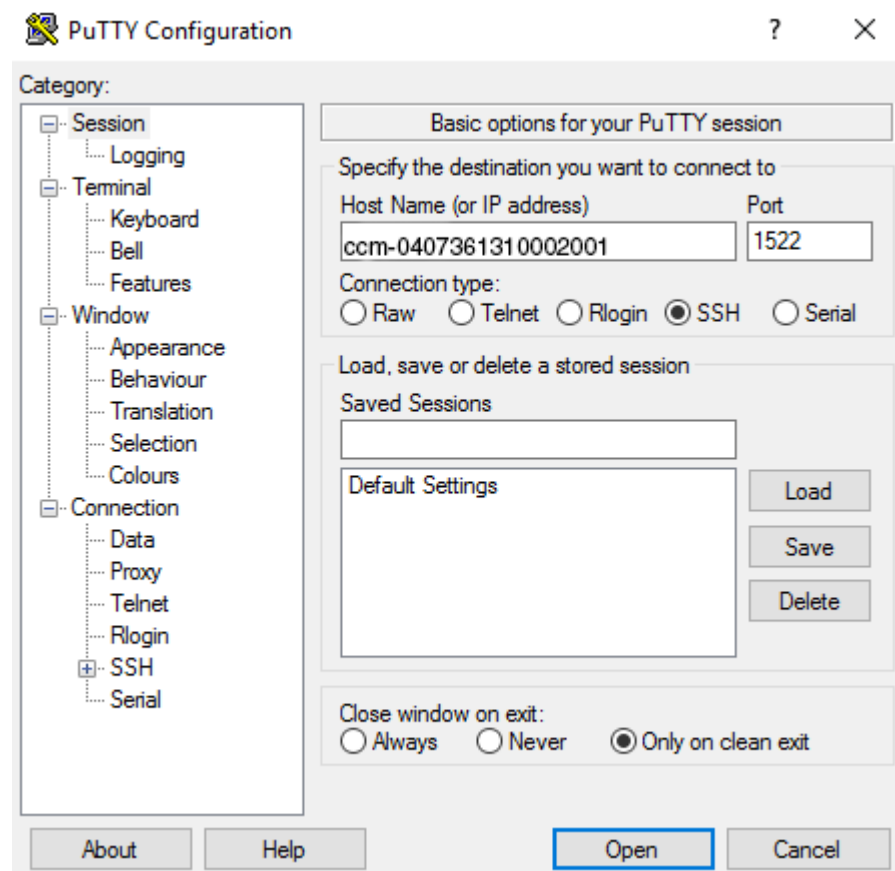
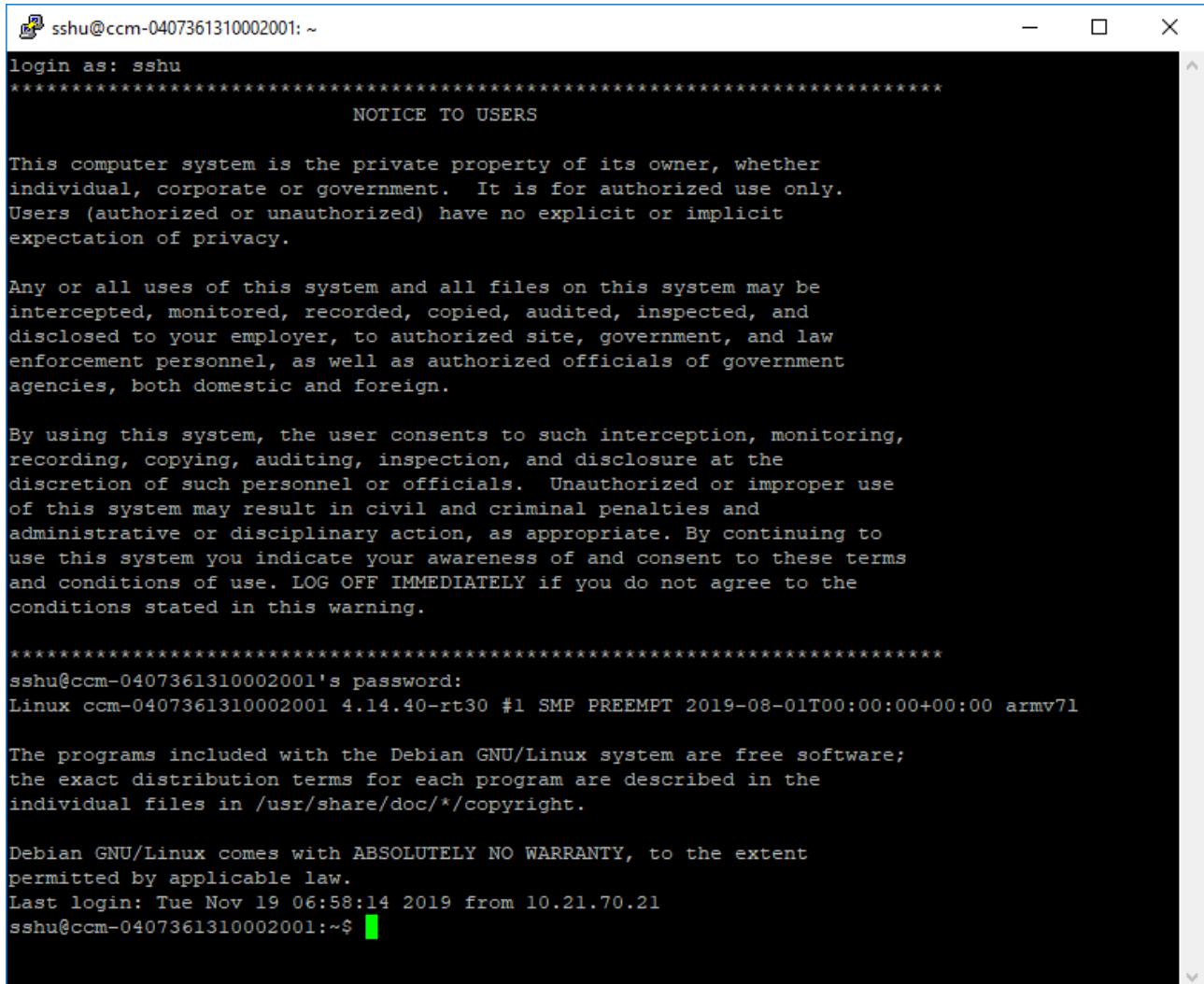


Abb. 9: Zugriff über PuTTY

Nach der Anmeldung ist im Arbeitsverzeichnis der Ordner **/home** mit eingeschränkten Schreibrechten aktiv. Im Unterordner **/home/temp** sind Schreib- und Leseoperationen freigegeben.



```
sshu@ccm-0407361310002001: ~
login as: sshu
*****
NOTICE TO USERS

This computer system is the private property of its owner, whether
individual, corporate or government. It is for authorized use only.
Users (authorized or unauthorized) have no explicit or implicit
expectation of privacy.

Any or all uses of this system and all files on this system may be
intercepted, monitored, recorded, copied, audited, inspected, and
disclosed to your employer, to authorized site, government, and law
enforcement personnel, as well as authorized officials of government
agencies, both domestic and foreign.

By using this system, the user consents to such interception, monitoring,
recording, copying, auditing, inspection, and disclosure at the
discretion of such personnel or officials. Unauthorized or improper use
of this system may result in civil and criminal penalties and
administrative or disciplinary action, as appropriate. By continuing to
use this system you indicate your awareness of and consent to these terms
and conditions of use. LOG OFF IMMEDIATELY if you do not agree to the
conditions stated in this warning.

*****
sshu@ccm-0407361310002001's password:
Linux ccm-0407361310002001 4.14.40-rt30 #1 SMP PREEMPT 2019-08-01T00:00:00+00:00 armv7l

The programs included with the Debian GNU/Linux system are free software;
the exact distribution terms for each program are described in the
individual files in /usr/share/doc/*/copyright.

Debian GNU/Linux comes with ABSOLUTELY NO WARRANTY, to the extent
permitted by applicable law.
Last login: Tue Nov 19 06:58:14 2019 from 10.21.70.21
sshu@ccm-0407361310002001:~$ █
```

Abb. 10: Anmeldeausgabe

7.2 Anwenderprogramme installieren

Zusätzliche Programme können über den in Linux üblichen Paketmanager apt oder apt-get durch Eingabe des gewünschten Pakets [PAKET] installiert werden. Um eine Trennung zwischen Betriebssystem und Anwender-Software zu erreichen, wird die Installation in der **/opt-Partition** empfohlen.

- ▶ Paket installieren:

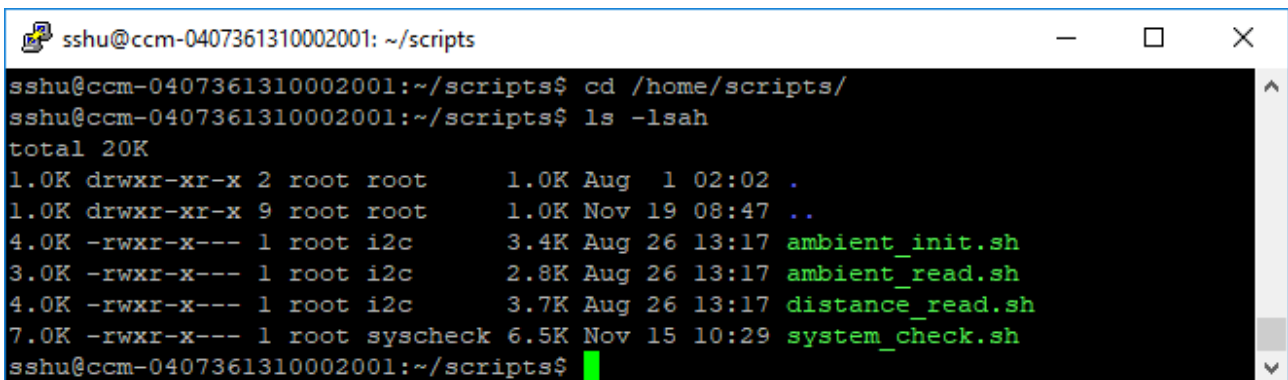
```
$ sudo apt update  
$ sudo apt install [PAKET]
```

Das Gerät ist mit folgenden Partitionen ausgestattet:

Einhängepunkt	Größe	Inhalt
/	1024 MB	Systempartition
/var	256 MB	variable und temporäre Daten des Systems
/opt	128 MB	Anwenderprogramme, ggf. Anwenderdaten
/home	416 MB	/home-Ordner für alle Benutzer
/home/temp	32 MB	Unterordner im home-Verzeichnis, dem spezielle Berechtigungen erteilt werden können
/home/settings	64 MB	Ordner für betriebssystemübergreifende Einstellungen und Skripte
/home/factory	16 MB	Ordner mit Herstellerinformationen

7.3 Beispiel-Skripte

Im Ordner **/home/scripts** sind verschiedene Skripte zur Bedienung der Schnittstellen bzw. Systemfunktionalitäten vorhanden. Die Skripte sind Beispiele, wie die Funktionalitäten in eigene Anwenderprogramme integriert werden können.



```
ssh@ccm-0407361310002001: ~/scripts  
ssh@ccm-0407361310002001:~/scripts$ cd /home/scripts/  
ssh@ccm-0407361310002001:~/scripts$ ls -lsah  
total 20K  
1.0K drwxr-xr-x 2 root root 1.0K Aug 1 02:02 .  
1.0K drwxr-xr-x 9 root root 1.0K Nov 19 08:47 ..  
4.0K -rwxr-x--- 1 root i2c 3.4K Aug 26 13:17 ambient_init.sh  
3.0K -rwxr-x--- 1 root i2c 2.8K Aug 26 13:17 ambient_read.sh  
4.0K -rwxr-x--- 1 root i2c 3.7K Aug 26 13:17 distance_read.sh  
7.0K -rwxr-x--- 1 root syscheck 6.5K Nov 15 10:29 system_check.sh  
ssh@ccm-0407361310002001:~/scripts$
```

Abb. 11: Skript-Verzeichnis im Ordner /home

Wenn ein Skript ohne Übergabeparameter aufgerufen wird, erscheint ein Hilfetext, der die jeweiligen Übergabeparameter ausgibt.

```

sshu@ccm-0407361310002001: ~/scripts
sshu@ccm-0407361310002001:~/scripts$ ./ambient_read.sh
ambient_read.sh [option] -- ambient measurement and status read

option:
  temp = temperature measurement (default)
  hum  = humidity measurement
  all  = run all ambient measurements defined above
  stat = read status of ambient sensor
  help = show this help text

example: ambient_read.sh hum
sshu@ccm-0407361310002001:~/scripts$
    
```

Abb. 12: Ausgabe des Hilfetexts der Skripte

Die folgende Tabelle gibt einen Überblick über die im IM18-CCM vorhandenen Skripte:

Funktion	Skript	Option	Beschreibung
Umgebungs- temperatur und -luftfeuchte	ambient_read.sh	temp	Erfassung und Anzeige der Umgebungstemperatur
		hum	Erfassung und Anzeige der Umgebungsluftfeuchte
		all	Erfassung und Anzeige von Temperatur und Luftfeuchte
		help	Hilfetext anzeigen
Abstandssensor	distance_calibrate.sh	[values]	Kalibrierung Abstandssensor
		help	Hilfetext anzeigen
	distance_read.sh	[samples]	Erfassung und Anzeige des Abstands
		help	Hilfetext anzeigen
System	system_check.sh	ntc1	Erfassung und Anzeige der Temperatur des NTC1 (temperaturabhängiger Widerstand)
		ntc2	Erfassung und Anzeige der Temperatur des NTC2 (temperaturabhängiger Widerstand)
		supply	Erfassung und Anzeige der Versorgungsspannung
		all	Erfassung und Anzeige aller Optionen
		help	Hilfetext anzeigen

Weitere Skripte müssen programmiert oder importiert werden.

8 Betreiben

8.1 LED-Anzeigen

Das Gerät verfügt über drei frei programmierbare LEDs. Die Default-Werte der LEDs sind in der folgenden Tabelle dargestellt:

LED	Farbe	Bedeutung
Pwr	grün blinkend (2 Hz)	Gerät ist betriebsbereit
Com	grün	Kommunikation aktiv
Err	rot	Fehleranzeige

8.1.1 LED-Anzeige programmieren

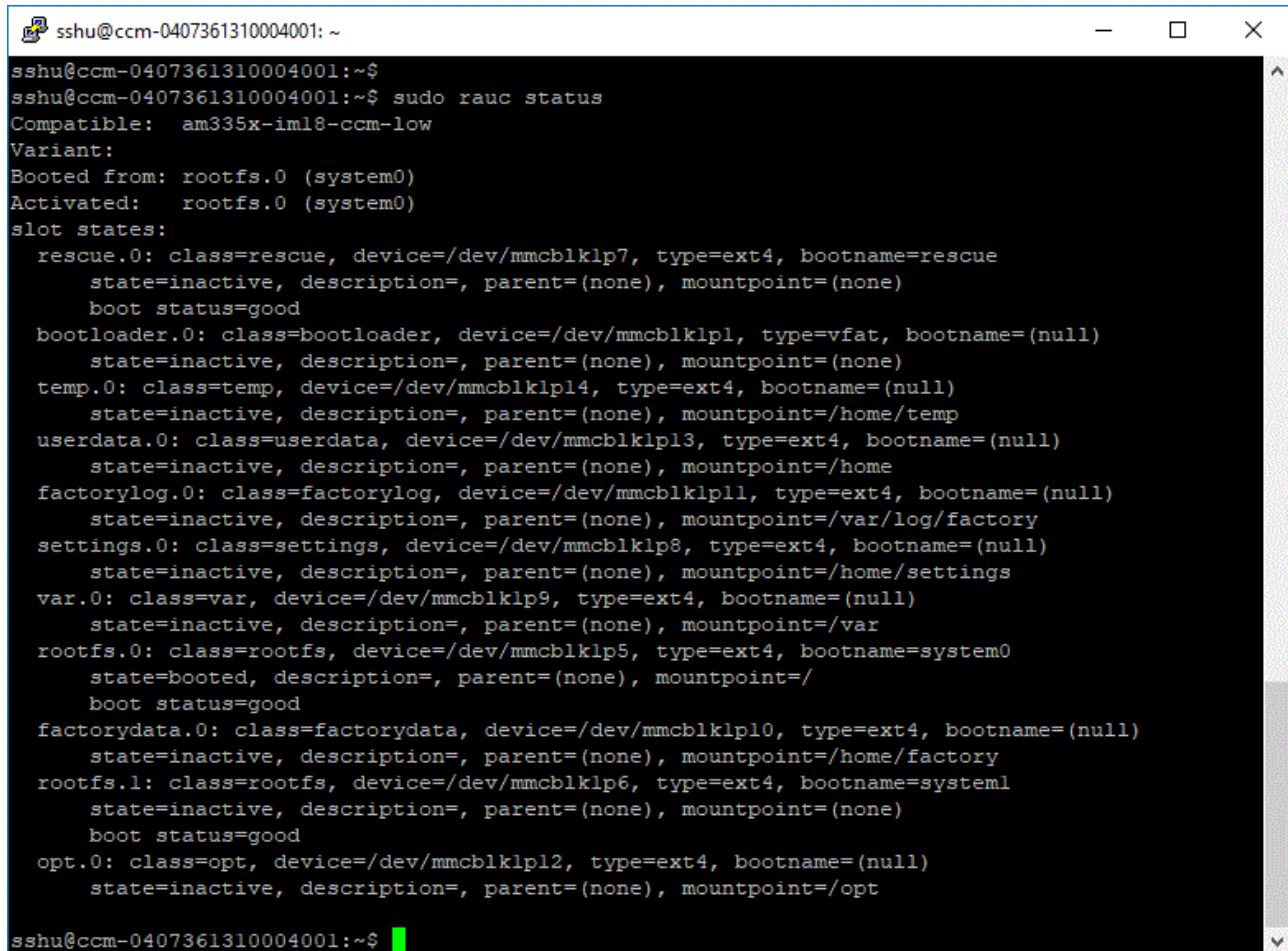
Die LEDs lassen sich über das Betriebssystem frei programmieren. Die folgende Tabelle zeigt die Systemnamen und Beispiele zur Verwendung der LEDs.

LED	Farbe	Name im System	Bedeutung
Pwr	grün blinkend (2 Hz)	ingn	Gerät ist betriebsbereit
	rot	inrd	frei programmierbar
	blau	inbl	frei programmierbar
Com	grün	bpgn	für Modbus und CAN vorgesehen
	rot	bprd	
Err	grün	emgn	für Fehlersignalisierung vorgesehen
	rot	emrd	

8.2 Aktive Systempartition abfragen

Der aktuelle Status der verfügbaren Systeme und des aktiven Systems kann über nachfolgendes Konsolen-Kommando abgefragt werden:

```
$ sudo rauc status
```



```
ssh@ccm-0407361310004001: ~  
ssh@ccm-0407361310004001:~$  
ssh@ccm-0407361310004001:~$ sudo rauc status  
Compatible: am335x-impl8-ccm-low  
Variant:  
Booted from: rootfs.0 (system0)  
Activated: rootfs.0 (system0)  
slot states:  
  rescue.0: class=rescue, device=/dev/mmcblkp7, type=ext4, bootname=rescue  
             state=inactive, description=, parent=(none), mountpoint=(none)  
             boot status=good  
  bootloader.0: class=bootloader, device=/dev/mmcblkp1, type=vfat, bootname=(null)  
                state=inactive, description=, parent=(none), mountpoint=(none)  
  temp.0: class=temp, device=/dev/mmcblkp14, type=ext4, bootname=(null)  
           state=inactive, description=, parent=(none), mountpoint=/home/temp  
  userdata.0: class=userdata, device=/dev/mmcblkp13, type=ext4, bootname=(null)  
              state=inactive, description=, parent=(none), mountpoint=/home  
  factorylog.0: class=factorylog, device=/dev/mmcblkp11, type=ext4, bootname=(null)  
                state=inactive, description=, parent=(none), mountpoint=/var/log/factory  
  settings.0: class=settings, device=/dev/mmcblkp8, type=ext4, bootname=(null)  
               state=inactive, description=, parent=(none), mountpoint=/home/settings  
  var.0: class=var, device=/dev/mmcblkp9, type=ext4, bootname=(null)  
          state=inactive, description=, parent=(none), mountpoint=/var  
  rootfs.0: class=rootfs, device=/dev/mmcblkp5, type=ext4, bootname=system0  
            state=booted, description=, parent=(none), mountpoint=/  
            boot status=good  
  factorydata.0: class=factorydata, device=/dev/mmcblkp10, type=ext4, bootname=(null)  
                 state=inactive, description=, parent=(none), mountpoint=/home/factory  
  rootfs.1: class=rootfs, device=/dev/mmcblkp6, type=ext4, bootname=system1  
             state=inactive, description=, parent=(none), mountpoint=(none)  
             boot status=good  
  opt.0: class=opt, device=/dev/mmcblkp12, type=ext4, bootname=(null)  
         state=inactive, description=, parent=(none), mountpoint=/opt  
ssh@ccm-0407361310004001:~$
```

Abb. 13: Beispiel – Abfrage von Informationen zur aktiven Systempartition

9 Einstellen und Parametrieren

Die Geräte lassen sich über das Betriebssystem Linux anwendungsspezifisch parametrieren.

10 Störungen beseitigen

10.1 Recovery-System



ACHTUNG

Ausfall beider Systempartitionen. Datenverlust möglich.

Das Recovery-System setzt das Gerät auf die Werkseinstellungen zurück.

- ▶ Maßnahmen treffen, um Datenverlust zu vermeiden.
-

Auf dem Gerät sind zwei Betriebssystem-Partitionen und ein Recovery-System vorhanden. Im Falle einer beschädigten Systempartition oder eines fehlgeschlagenen Updates ermöglichen die Partitionen eine Rückkehr zum vorher lauffähigen System bzw. Recovery-System.

Nach drei nacheinander fehlgeschlagenen Boot-Vorgängen wird das aktive System als fehlerhaft markiert. Die andere Systempartition wird zum aktiven System.

Bei einem Update wird zuerst das fehlerhafte System aktualisiert. Das erhöht die Verfügbarkeit des Systems. Sollten beide Betriebssystem-Partitionen gleichzeitig als fehlerhaft markiert werden, wird ein Recovery-System gestartet. Das Recovery-System setzt das Gerät automatisch auf die Werkseinstellungen zurück. Dadurch werden auch alle Daten in den anderen Partitionen auf die Werkseinstellungen zurückgesetzt.

11 Instand halten

Der ordnungsgemäße Zustand der Verbindungen und Kabel muss regelmäßig überprüft werden.

Die Geräte sind wartungsfrei, bei Bedarf trocken reinigen.

11.1 Firmware-Update über die Konsole durchführen

Das Firmware-Update kann über ein geeignetes Tool (z. B. WinSCP oder FileZilla) oder als „Secure Copy“ auf das Gerät übertragen werden.

- ▶ Update-Datei (z. B. IM18-CCM30-MTI-24VDC_V1.0.2.raucb) über ein geeignetes Tool (z. B. WinSCP) in das Gerät laden.
- ▶ Alternativ: Update-Datei als „Secure Copy“ auf das Gerät übertragen: `scp Path/To/Your/File/updatefile.raucb sshu@ip_of_your_board:/home/update`
- ▶ Update mit dem folgenden Befehl ausführen: `sudo rauc install /path/To/The/Updatefile/updatefile`
- ⇒ Wenn keine Fehlermeldung erscheint, wurde die Firmware erfolgreich installiert.

11.2 Firmware-Update über WinSCP übertragen

Im folgenden Beispiel wird ein Firmware-Update mit Hilfe der Tools WinSCP und PuTTY durchgeführt.

Voraussetzungen

- WinSCP ist installiert.
- PuTTY ist installiert.
- Die Update-Datei liegt als .raucb-Datei auf einem lokalen Rechner vor.

Firmware-Datei mit WinSCP übertragen

- ▶ In WinSCP mit folgenden Angaben auf dem Gerät anmelden:

Eingabefeld	Wert
Übertragungsprotokoll	SFTP
Rechnername	Name (hier: ccm-0407361310004001) oder IP-Adresse des Geräts (hier: 192.168.100.150)
Port	1522
Benutzername	sshu
Passwort	P@ssw0rd12ssh!

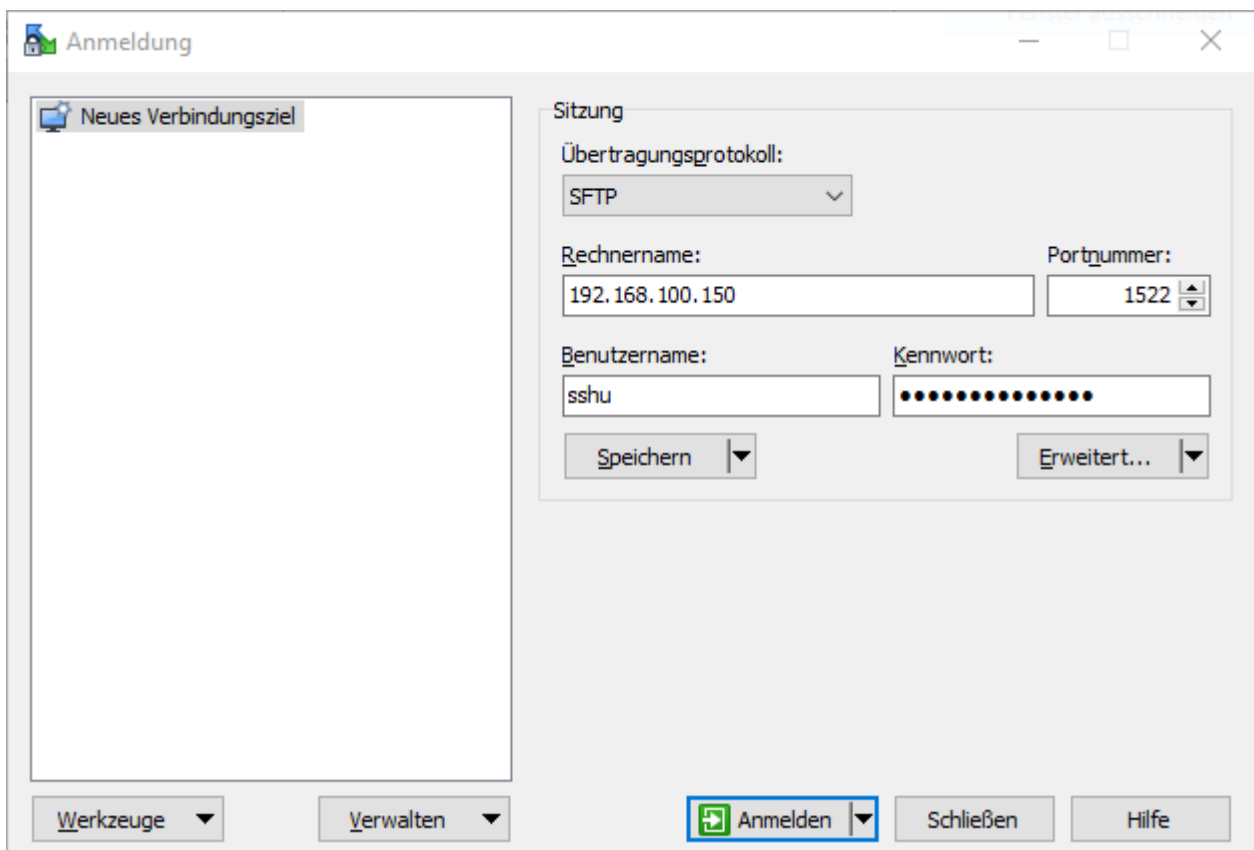


Abb. 14: WinSCP – Login

- ▶ In WinSCP zum Speicherort der Update-Datei auf dem Host-PC navigieren.

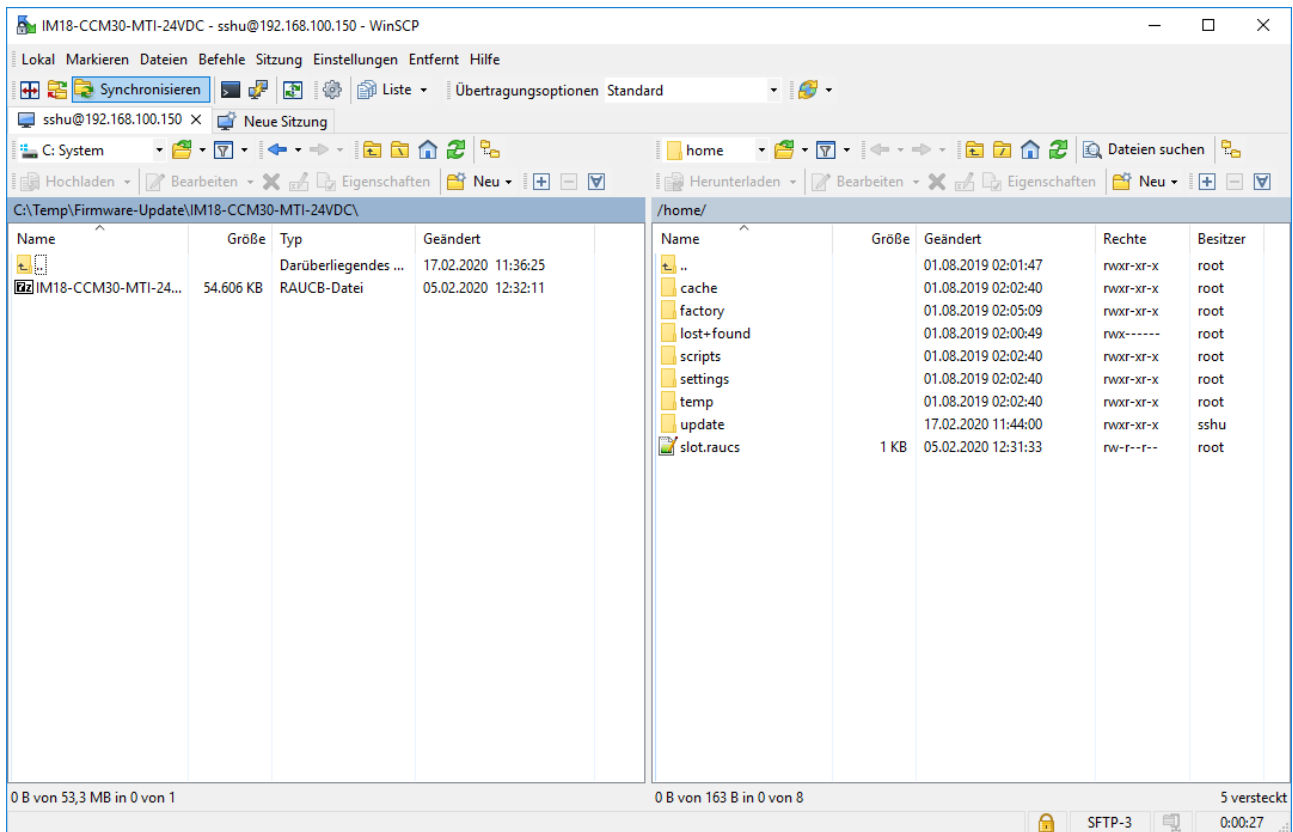


Abb. 15: WinSCP – Speicherort der Firmware-Datei auf dem Host-PC

- ▶ Auf dem Gerät zum Verzeichnis /home/update navigieren.

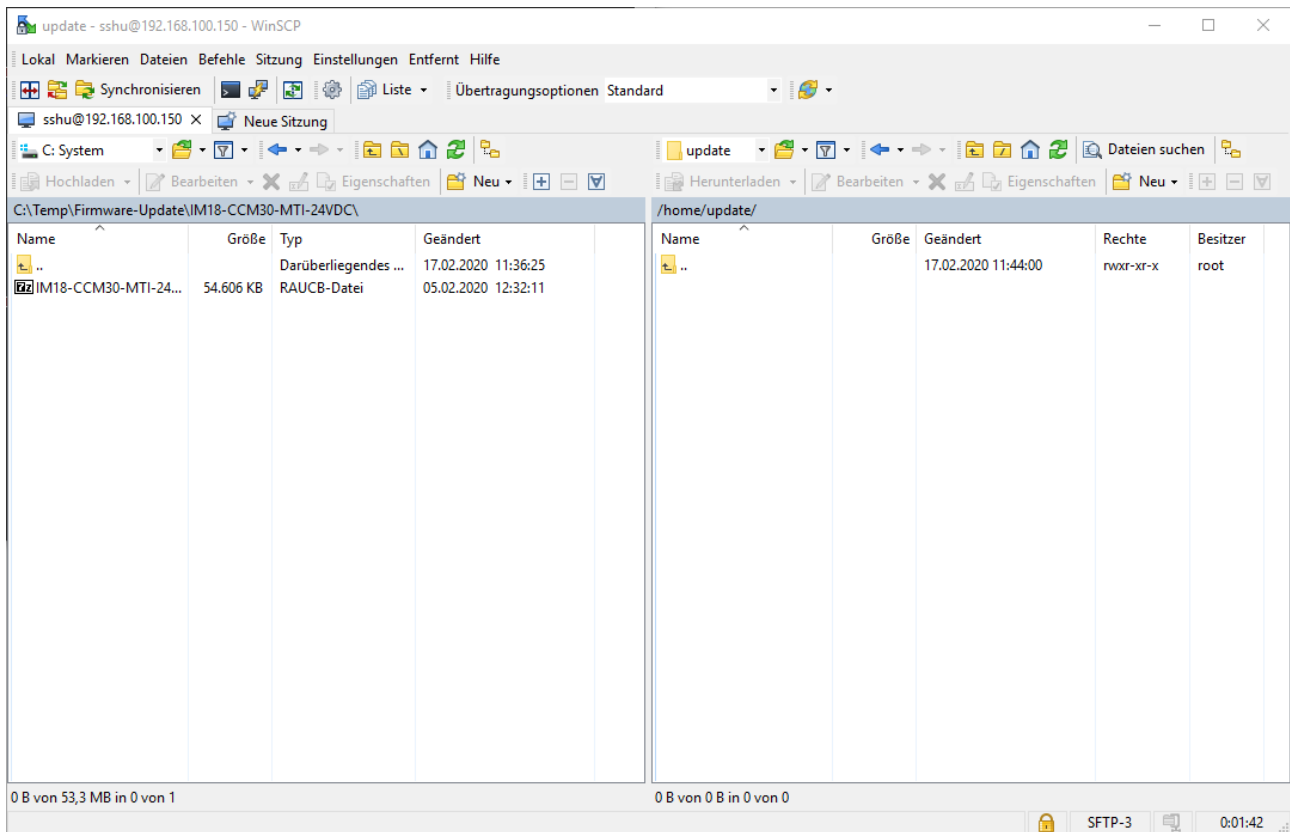


Abb. 16: WinSCP – Verzeichnis /home/update auf dem Gerät

- ▶ Firmware-Datei per Drag-and-drop oder per Klick auf Hochladen im Verzeichnis `/home/update` des Geräts ablegen.

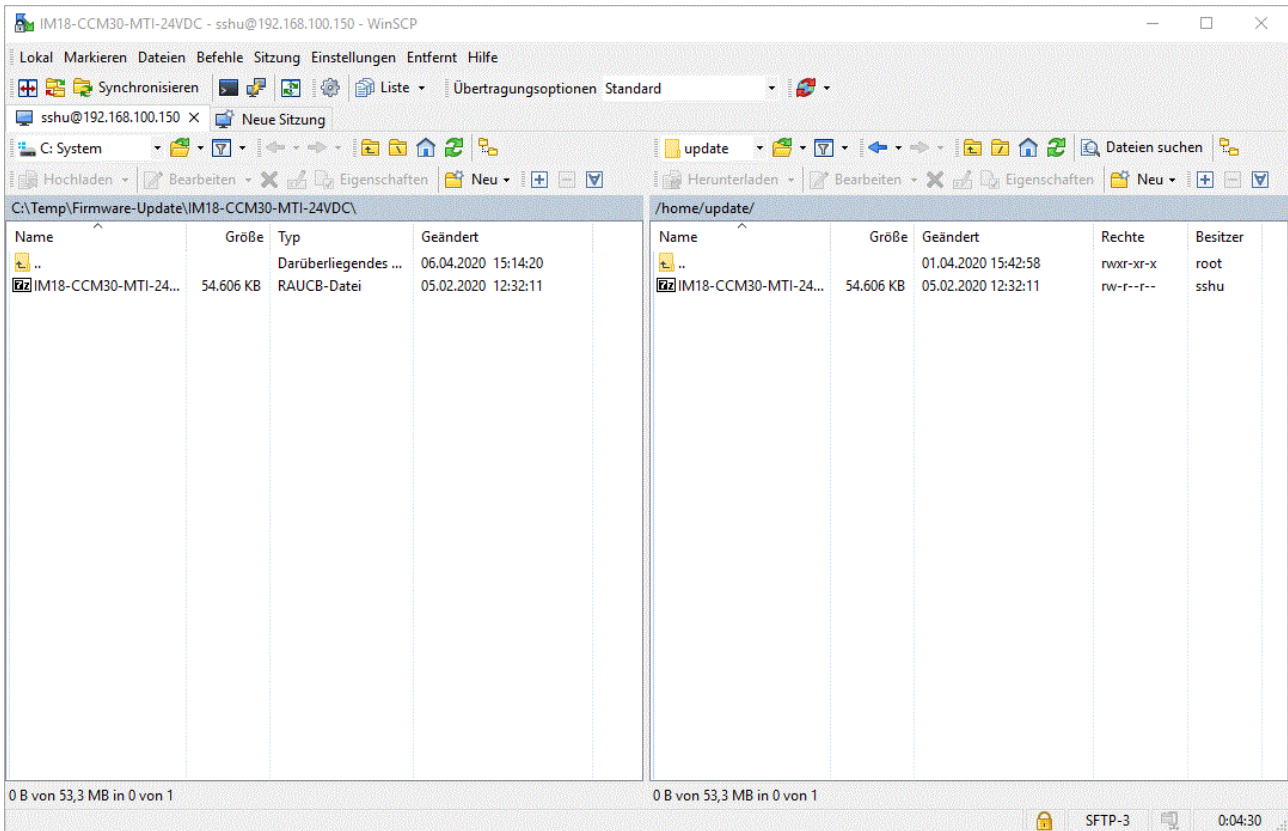


Abb. 17: Verzeichnis `/home/update`

- ▶ Mit OK bestätigen.
- ⇒ Die Übertragung der Update-Datei wird von WinSCP wie folgt angezeigt:

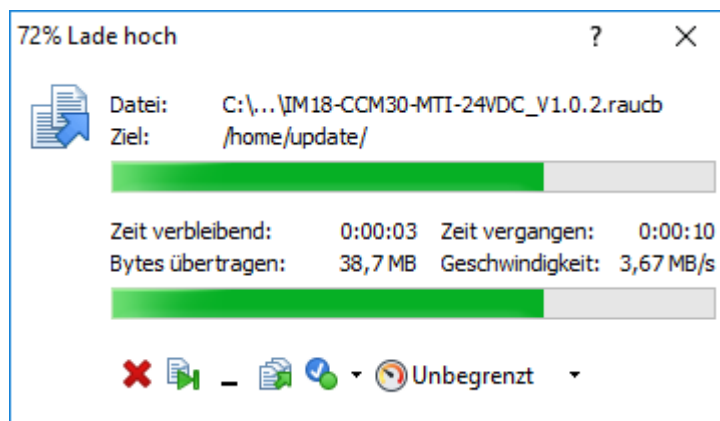


Abb. 18: WinSCP – Datei-Übertragung

- ⇒ Das Firmware-Update ist übertragen.

11.3 Firmware-Update über PuTTY durchführen

Voraussetzungen

- PuTTY ist installiert.
- Das Update wurde als .raucb-Datei auf das Gerät geladen.



HINWEIS

Bei späteren Wiederholungen kann die Session über **Load** geladen werden.

- ▶ PuTTY öffnen.
- ▶ In PuTTY folgende Einstellungen eintragen:
 - Host Name: Name oder IP-Adresse des Geräts (hier: 192.168.1.20)
 - Port: 1522
- ▶ Optional: Namen für die aktuelle Session vergeben (hier: IM18-CCM30-MTI-24VDC_1).
- ▶ **Open** klicken.

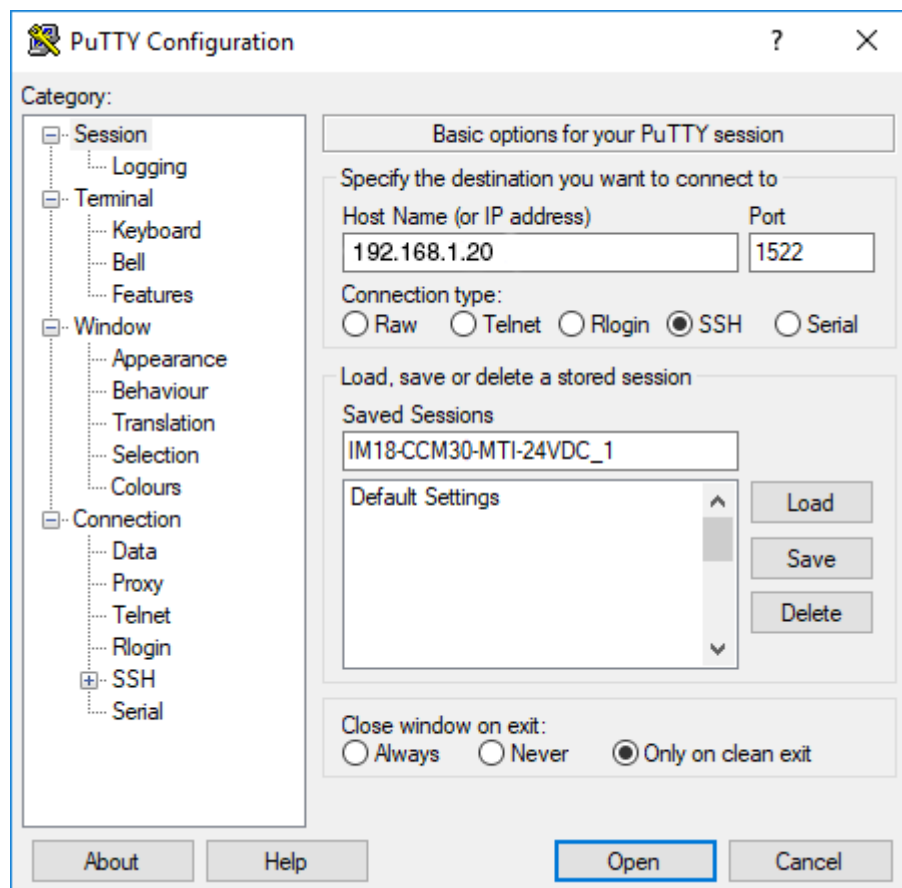
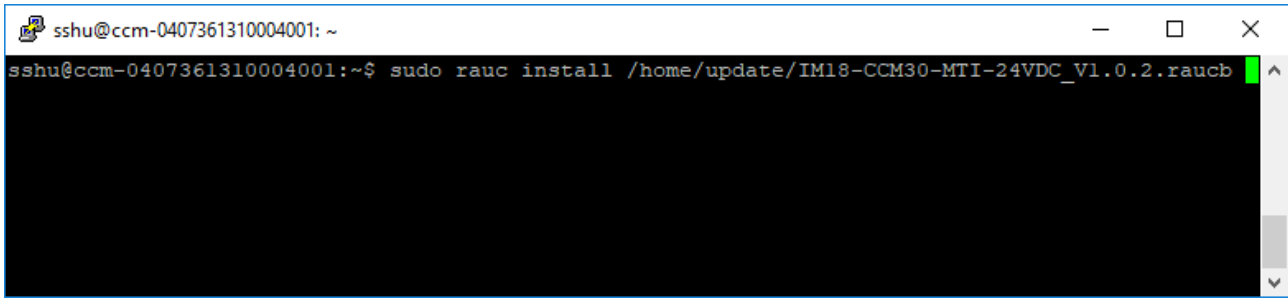


Abb. 19: PuTTY-Konfiguration

- ▶ Mit dem Benutzernamen „ssh“ auf dem Gerät anmelden (Passwort: „P@ssw0rd12ssh!“). Die Eingabe des Passworts wird in PuTTY nicht angezeigt.
- ▶ Update mit dem Befehl `sudo rauc install /home/update/[Dateiname].raucb` ausführen.

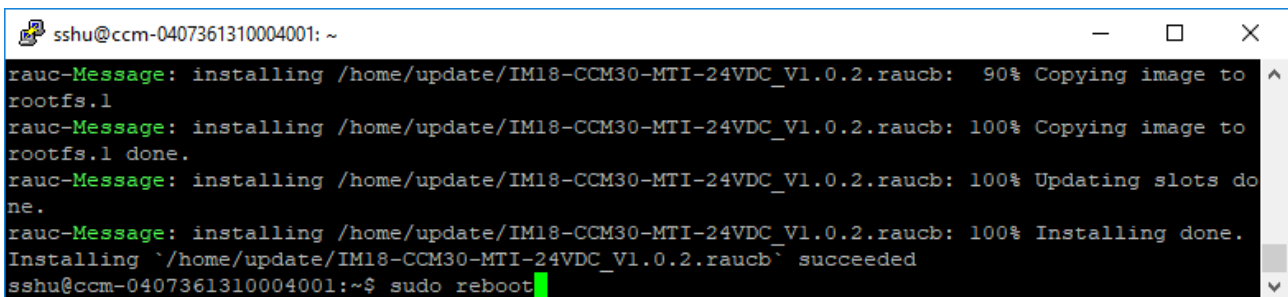
Beispiel: `sudo rauc install /home/update/IM18-CCM30-MTI-24VDC_V1.0.2.raucb`



```
ssh@ccm-0407361310004001: ~  
ssh@ccm-0407361310004001:~$ sudo rauc install /home/update/IM18-CCM30-MTI-24VDC_V1.0.2.raucb
```

Abb. 20: PuTTY – Firmware-Update starten

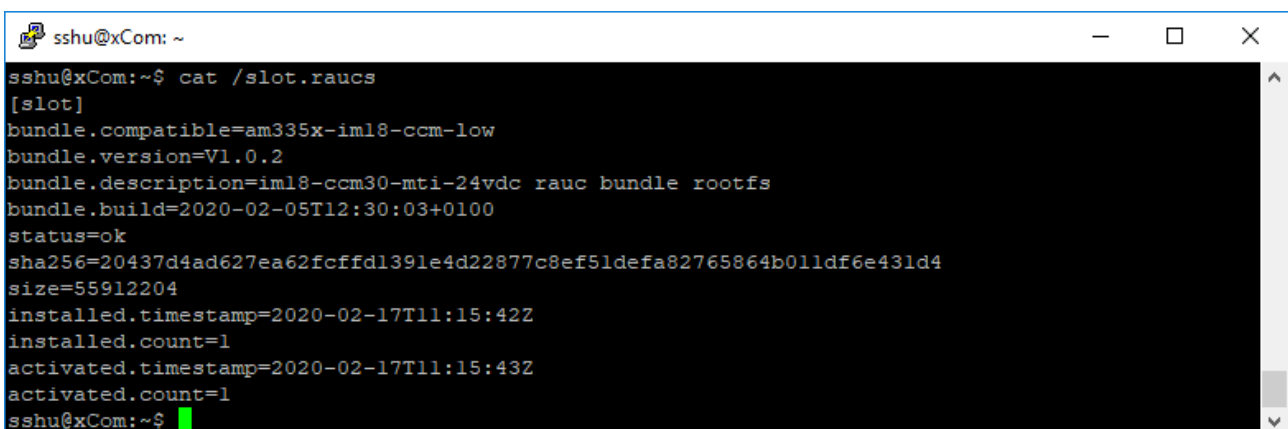
- ▶ Warten, bis die Meldung `Installing `Path/To/Your/File/file.raucb` succeeded` angezeigt wird.
- ▶ Gerät mit dem Befehl `sudo reboot` neu starten.



```
rauc-Message: installing /home/update/IM18-CCM30-MTI-24VDC_V1.0.2.raucb: 90% Copying image to rootfs.1  
rauc-Message: installing /home/update/IM18-CCM30-MTI-24VDC_V1.0.2.raucb: 100% Copying image to rootfs.1 done.  
rauc-Message: installing /home/update/IM18-CCM30-MTI-24VDC_V1.0.2.raucb: 100% Updating slots done.  
rauc-Message: installing /home/update/IM18-CCM30-MTI-24VDC_V1.0.2.raucb: 100% Installing done.  
Installing `/home/update/IM18-CCM30-MTI-24VDC_V1.0.2.raucb` succeeded  
ssh@ccm-0407361310004001:~$ sudo reboot
```

Abb. 21: PuTTY – Gerät neu starten

- ▶ Aktuellen Firmware-Stand überprüfen, z. B. über PuTTY direkt aus der Partition auslesen: `cat /slot.raucs`
- ⇒ In der Ausgabe zeigt die Zeile `bundle.version=V1.0.2` die aktuelle Versionsnummer an.



```
ssh@xCom: ~  
ssh@xCom:~$ cat /slot.raucs  
[slot]  
bundle.compatible=am335x-impl8-ccm-low  
bundle.version=V1.0.2  
bundle.description=impl8-ccm30-mti-24vdc rauc bundle rootfs  
bundle.build=2020-02-05T12:30:03+0100  
status=ok  
sha256=20437d4ad627ea62fcffd1391e4d22877c8ef51defa82765864b011df6e431d4  
size=55912204  
installed.timestamp=2020-02-17T11:15:42Z  
installed.count=1  
activated.timestamp=2020-02-17T11:15:43Z  
activated.count=1  
ssh@xCom:~$
```

Abb. 22: PuTTY - Firmware Version vom Gerät auslesen

12 Reparieren

Das Gerät ist nicht zur Reparatur durch den Benutzer vorgesehen. Sollte das Gerät defekt sein, nehmen Sie es außer Betrieb. Bei Rücksendung an Turck beachten Sie unsere Rücknahmebedingungen.

12.1 Geräte zurücksenden

Rücksendungen an Turck können nur entgegengenommen werden, wenn dem Gerät eine Dekontaminationserklärung beiliegt. Die Erklärung steht unter <http://www.turck.de/de/produkt-retoure-6079.php> zur Verfügung und muss vollständig ausgefüllt, wetter- und transportsicher an der Außenseite der Verpackung angebracht sein.

13 Außer Betrieb nehmen

- ▶ Verbindungen und Versorgungsspannung trennen.
- ▶ Klemmenverbindungen am Gerät lösen.
- ▶ Gerät gemäß Abbildung aus der Hutschienebefestigung lösen.

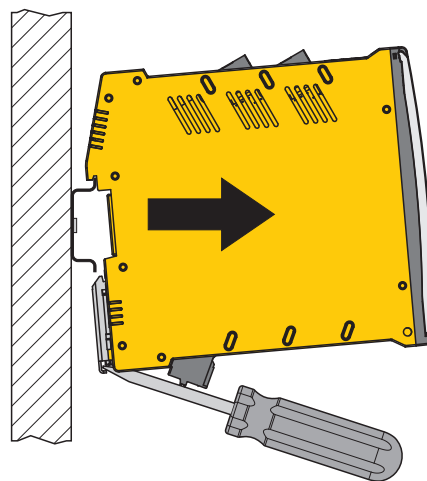
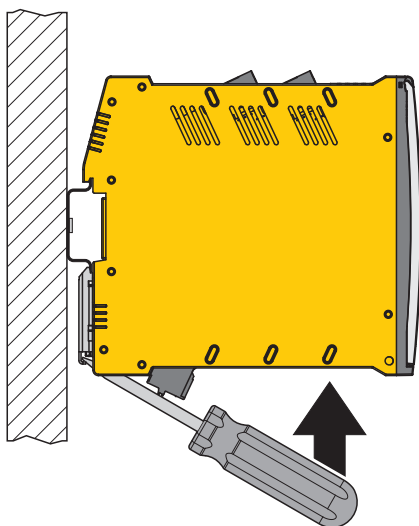


Abb. 23: Gerät mit dem Schraubenzieher lösen Abb. 24: Gerät von Hutschiene ziehen

14 Entsorgen



Die Geräte müssen fachgerecht entsorgt werden und gehören nicht in den normalen Hausmüll.

15 Technische Daten

Technische Daten	IM18-CCM40-MTI/24VDC
Nennspannung	24 VDC
Betriebsspannungsbereich	20...30 VDC
Versorgungsstrom	max. 2 A mit allen Peripherieoptionen
Elektrischer Anschluss	abziehbare Federzugklemmen, 2-polig
Anschlussquerschnitt	≤ 2.5 mm ²
Betriebstemperatur	0...+70 °C
Lagertemperatur	-25...+75 °C
Relative Luftfeuchte	10...90 % (innen), keine Kondensation (bei 45 °C Lagerung)
Aufstellhöhe	≤ 2000 m ü. NN
Schutzart	IP20
Gehäusewerkstoff	Polycarbonat/ABS
Abmessungen	125 mm × 110 mm × 18 mm
Schnittstellen	1× 1GbE (ETH0) 1× CAN/RS485
HMI	1× RGB-LED 2× RG-LED
Sensoren	1× Abstandssensor 1× Temperatur- und Luftfeuchtesensor
Betriebssystem	Debian
Mikroprozessor	AM3352BZCZA60 (TI Sitara, 32-Bit ARM Cortex-A8)
RAM	1 Gbit 128 MB DDR3L
Flash	4 GB eMMC

Enthält Open-Source-Software: siehe /licenses

16 Turck-Niederlassungen – Kontaktdaten

Deutschland	Hans Turck GmbH & Co. KG Witzlebenstraße 7, 45472 Mülheim an der Ruhr www.turck.de
Australien	Turck Australia Pty Ltd Building 4, 19-25 Duerdin Street, Notting Hill, 3168 Victoria www.turck.com.au
Belgien	TURCK MULTIPROX Lion d'Orweg 12, B-9300 Aalst www.multiprox.be
Brasilien	Turck do Brasil Automação Ltda. Rua Anjo Custódio Nr. 42, Jardim Anália Franco, CEP 03358-040 São Paulo www.turck.com.br
China	Turck (Tianjin) Sensor Co. Ltd. 18,4th Xinghuazhi Road, Xiqing Economic Development Area, 300381 Tianjin www.turck.com.cn
Frankreich	TURCK BANNER S.A.S. 11 rue de Courtalin Bat C, Magny Le Hongre, F-77703 MARNE LA VALLEE Cedex 4 www.turckbanner.fr
Großbritannien	TURCK BANNER LIMITED Blenheim House, Hurricane Way, GB-SS11 8YT Wickford, Essex www.turckbanner.co.uk
Indien	TURCK India Automation Pvt. Ltd. 401-403 Aurum Avenue, Survey. No 109 /4, Near Cummins Complex, Baner-Balewadi Link Rd., 411045 Pune - Maharashtra www.turck.co.in
Italien	TURCK BANNER S.R.L. Via San Domenico 5, IT-20008 Bareggio (MI) www.turckbanner.it
Japan	TURCK Japan Corporation ISM Akihabara 1F, 1-24-2, Taito, Taito-ku, 110-0016 Tokyo www.turck.jp
Kanada	Turck Canada Inc. 140 Duffield Drive, CDN-Markham, Ontario L6G 1B5 www.turck.ca
Korea	Turck Korea Co, Ltd. B-509 Gwangmyeong Technopark, 60 Haan-ro, Gwangmyeong-si, 14322 Gyeonggi-Do www.turck.kr
Malaysia	Turck Banner Malaysia Sdn Bhd Unit A-23A-08, Tower A, Pinnacle Petaling Jaya, Jalan Utara C, 46200 Petaling Jaya Selangor www.turckbanner.my

Mexiko	Turck Comercial, S. de RL de CV Blvd. Campestre No. 100, Parque Industrial SERVER, C.P. 25350 Arteaga, Coahuila www.turck.com.mx
Niederlande	Turck B. V. Ruiterlaan 7, NL-8019 BN Zwolle www.turck.nl
Österreich	Turck GmbH Graumanngasse 7/A5-1, A-1150 Wien www.turck.at
Polen	TURCK sp.z.o.o. Wroclawska 115, PL-45-836 Opole www.turck.pl
Rumänien	Turck Automation Romania SRL Str. Siriului nr. 6-8, Sector 1, RO-014354 Bucuresti www.turck.ro
Russland	TURCK RUS OOO 2-nd Pryadilnaya Street, 1, 105037 Moscow www.turck.ru
Schweden	Turck Sweden Office Fabriksstråket 9, 433 76 Jonsered www.turck.se
Singapur	TURCK BANNER Singapore Pte. Ltd. 25 International Business Park, #04-75/77 (West Wing) German Centre, 609916 Singapore www.turckbanner.sg
Südafrika	Turck Banner (Pty) Ltd Boeing Road East, Bedfordview, ZA-2007 Johannesburg www.turckbanner.co.za
Tschechien	TURCK s.r.o. Na Brne 2065, CZ-500 06 Hradec Králové www.turck.cz
Türkei	Turck Otomasyon Ticaret Limited Sirketi Inönü mah. Kayisdagi c., Yesil Konak Evleri No: 178, A Blok D:4, 34755 Kadiköy/ Istanbul www.turck.com.tr
Ungarn	TURCK Hungary kft. Árpád fejedelem útja 26-28., Óbuda Gate, 2. em., H-1023 Budapest www.turck.hu
USA	Turck Inc. 3000 Campus Drive, USA-MN 55441 Minneapolis www.turck.us

TURCK

Over 30 subsidiaries and
60 representations worldwide!

100016097 | 2022/09



www.turck.com