

## IMX18-DI03-4S-5R-S...

## Weitere Unterlagen

Ergänzend zu diesem Dokument finden Sie im Internet unter [www.turck.com](http://www.turck.com) folgende Unterlagen:

- Datenblatt
- Sicherheitshandbuch
- Zulassungen
- Konformitätserklärungen

## Zu Ihrer Sicherheit

## Bestimmungsgemäße Verwendung

Die Trennschaltverstärker der Baureihe IMX18-DI03... sind mit eigensicheren Eingangskreisen ausgestattet und übertragen binäre Signale aus dem explosionsgefährdeten Bereich in den sicheren Bereich. Die Geräte sind auch für den Betrieb in Zone 2 geeignet. An die Geräte können Sensoren nach EN 60947-5-6 (NAMUR) oder potenzialfreie Kontaktgeber angeschlossen werden. Mit den Geräten lassen sich auch sicherheitsgerichtete Anwendungen bis einschließlich SIL2 (High- und Low-Demand gemäß IEC 61508) aufbauen (Hardwarefehltoleranz HFT = 0).

## ⚠️ GEFAHR

Die vorliegende Anleitung enthält keine Informationen zum Einsatz in sicherheitsgerichteten Anwendungen.

## Lebensgefahr durch Fehlanwendung!

- ▶ Bei Einsatz in sicherheitsgerichteten Systemen: Unbedingt die Vorschriften des zugehörigen Sicherheitshandbuchs einhalten.

Die Geräte dürfen nur wie in dieser Anleitung beschrieben verwendet werden. Jede andere Verwendung gilt als nicht bestimmungsgemäß. Für daraus resultierende Schäden übernimmt Turck keine Haftung.

## Allgemeine Sicherheitshinweise

- Nur fachlich geschultes Personal darf das Gerät montieren, installieren, betreiben, parametrieren und instand halten.
- Das Gerät erfüllt die EMV-Anforderungen für den industriellen Bereich. Bei Einsatz in Wohnbereichen Maßnahmen treffen, um Funkstörungen zu vermeiden.

## Hinweise zum Ex-Schutz

- Gerät nur mit geeignetem Schutzgehäuse im Ex-Bereich einsetzen.
- Nationale und internationale Vorschriften für den Explosionsschutz beachten.
- Bei Einsatz des Geräts in Ex-Kreisen muss der Anwender über Kenntnisse im Explosionsschutz (IEC/EN 60079-14 etc.) verfügen.
- Das Gerät nur innerhalb der zulässigen Betriebs- und Umgebungsbedingungen (siehe Zulassungsdaten und Auflagen durch die Ex-Zulassung) einsetzen.

## Auflagen durch die Ex-Zulassungen bei Einsatz in Zone 2

- Gerät in ein Gehäuse nach IEC/EN 60079-0 mit einer Schutzart mind. IP54 nach IEC/EN 60529 montieren.
- Gerät nur in Bereichen mit einem Verschmutzungsgrad von maximal 2 einsetzen.
- Nicht eigensichere Stromkreise nur trennen und verbinden, wenn keine explosionsfähige Atmosphäre vorliegt, oder im spannungslosen Zustand.
- Dreh- und DIP-Schalter am Gerät nur betätigen, wenn keine explosionsfähige Atmosphäre vorliegt, oder im spannungslosen Zustand.

## Produktbeschreibung

## Geräteübersicht

siehe Abb. 1: Frontansicht, Abb. 2: Abmessungen, Abb. 5: Power-Bridge-Verbinder, Abb. 9: Relais-Lastkurve

## Funktionen und Betriebsarten

Der Trennschaltverstärker IMX18-DI03-4S-5R-S... ist 4-kanalig ausgeführt und überträgt die Signale der angeschlossenen Sensoren und mechanischen Kontakte galvanisch getrennt. In Abhängigkeit vom jeweiligen Eingangsspegel werden die Eingangssignale als Low- oder High-Pegel interpretiert und als entsprechendes Ausgangssignal zur Verfügung gestellt. Die Ausgangskreise verfügen über je einen Relaisausgang (NO/NC einstellbar). Zusätzlich ist ein separater Relaisausgang (NO) für Fehlermeldungen vorhanden. Die Übertragungsfunktionen (Zuordnung der Eingangskreise zu den Ausgangskreisen) sowie die Leitungsüberwachung der Eingänge und Wirkungsrichtung (NO/NC) der Ausgänge lassen sich über frontseitige Schalter einstellen. Die Geräte mit Power-Bridge-Anschluss bieten zusätzlich die Möglichkeit, Sammelstörmeldungen der verbundenen Geräte zu übertragen.

## Montieren

## ⚠️ GEFAHR

## Explosionsfähige Atmosphäre

## Explosion durch zündfähige Funken!

Bei Einsatz in Zone 2:

- ▶ Gerät nur montieren und anschließen, wenn keine explosionsfähige Atmosphäre vorliegt, oder im spannungslosen Zustand.
- ▶ Gerät in ein Gehäuse nach IEC/EN 60079-0 mit einer Schutzart von mind. IP54 montieren.
- ▶ Bei der Montage darauf achten, dass in diesem Gehäuse die zulässige Betriebstemperatur des Geräts auch bei ungünstigen Umgebungsbedingungen nicht überschritten wird.

## Montieren auf Hutschiene ohne Power-Bridge-Verbinder

- ▶ Gerät gemäß Abb. 3 befestigen.

## Montieren auf Hutschiene mit Power-Bridge-Verbinder

- ▶ Gerät gemäß Abb. 4 montieren.

## IMX18-DI03-4S-5R-S...

## Documents supplémentaires

Vous trouverez les documents suivants contenant des informations complémentaires à la présente notice sur notre site Web [www.turck.com](http://www.turck.com) :

- Fiche technique
- Manuel relatif à la sécurité
- Homologations
- Déclarations de conformité

## Pour votre sécurité

## Utilisation conforme

Les amplificateurs séparateurs de commutation de la série IMX18-DI03... sont équipés de circuits d'entrée à sécurité intrinsèque et transmettent les signaux binaires depuis la zone présentant un risque d'explosion jusqu'à la zone sécurisée. Les appareils sont aussi adaptés à un fonctionnement en zone 2. Des détecteurs conformes à la norme EN 60947-5-6 (NAMUR) ou des contacteurs libres de potentiel peuvent être raccordés à l'appareil. Les présents appareils permettent également de mettre en place des applications de sécurité, notamment des applications SIL2 (High et Low Demand selon CEI 61508 ; tolérance aux pannes matérielles HFT = 0).

## ⚠️ DANGER

La présente notice ne contient pas d'informations relatives à une utilisation dans des applications de sécurité.

## Danger de mort en cas d'application non conforme !

- ▶ En cas d'utilisation dans des systèmes de sécurité : Veuillez impérativement respecter les consignes du manuel relatif à la sécurité correspondant.

Les appareils doivent exclusivement être utilisés conformément aux indications figurant dans la présente notice. Toute autre utilisation est considérée comme non conforme. La société Turck décline toute responsabilité en cas de dommages causés par une utilisation non conforme.

## Consignes de sécurité générales

- Seul un personnel qualifié est habilité à monter, installer, utiliser, paramétrer et effectuer la maintenance de l'appareil.
- L'appareil répond aux exigences CEM pour le domaine industriel. En cas d'utilisation dans une zone résidentielle, prendre des mesures pour éviter les interférences radio.

## Indications relatives à la protection contre les explosions

- Utilisez l'appareil dans la zone à risque d'explosion uniquement avec un carter de protection adapté.
- Respectez les consignes nationales et internationales relatives à la protection contre les explosions.
- En cas d'utilisation de l'appareil dans des zones à risque d'explosion, vous devez en outre disposer des connaissances requises en matière de protection contre les explosions (CEI/EN 60079-14, etc.).
- Utilisez uniquement l'appareil dans le respect le plus strict des conditions ambiantes et des conditions d'exploitation autorisées (voir données de certification et consignes relatives à l'homologation Ex).

## Exigences des homologations Ex pour une utilisation en zone 2

- Montez l'appareil dans un boîtier conforme à la norme CEI/EN 60079-0 avec un indice de protection IP54 minimum conforme à la norme CEI/EN 60529.
- Utilisez l'appareil seulement dans les zones avec un degré de pollution de 2 au maximum.
- Effectuez le branchement et le débranchement des circuits à sécurité non intrinsèque uniquement hors de toute atmosphère explosive ou hors de toute tension.
- Actionnez les commutateurs rotatif et DIP de l'appareil uniquement hors de toute atmosphère explosive ou hors de toute tension.

## Description du produit

## Aperçu de l'appareil

Voir fig. 1 : vue de face, fig. 2 : dimensions, fig. 5 : Connecteur PowerBridge, fig. 9 : Courbe de charge de relais

## Fonctions et modes de fonctionnement

L'amplificateur séparateur de commutation IMX18-DI03-4S-5R-S... dispose de 4 canaux et transmet les signaux des capteurs connectés et des contacts mécaniques isolés galvaniquement. En fonction de leur niveau d'entrée, les signaux d'entrée sont interprétés comme étant de niveau bas ou élevé et émis sous la forme d'un signal de sortie de même niveau. Les circuits de sortie disposent chacun d'une sortie par relais (réglable NO/NF). De plus, il existe une sortie par relais séparée (NO) pour les messages d'erreur.

Les fonctions de transmission (affectation des circuits d'entrée aux circuits de sortie), ainsi que le contrôle de ligne des entrées et le sens d'action (NO/NF) des sorties peuvent être réglés par des commutateurs situés à l'avant. Les appareils équipés d'un raccordement PowerBridge permettent en outre de transmettre des messages d'erreur collectifs des appareils connectés.

## Installation

## ⚠️ DANGER

Atmosphère présentant un risque d'explosion

## Explosion par étincelles inflammables !

En cas d'utilisation en zone 2 :

- ▶ Effectuez le montage et le raccordement de l'appareil uniquement hors de toute atmosphère explosive ou hors de toute tension.
- ▶ Veuillez monter l'appareil dans un boîtier conforme à la norme CEI/EN 60079-0 avec un indice de protection de IP54 minimum.
- ▶ Lors du montage, assurez-vous que la température d'exploitation maximale de l'appareil n'est pas dépassée dans ce boîtier, même en cas de conditions ambiantes défavorables.

## IMX18-DI03-4S-5R-S...

## Other documents

Besides this document, the following material can be found on the Internet at [www.turck.com](http://www.turck.com):

- Data sheet
- Safety manual
- Approvals
- Declarations of conformity

## For your safety

## Intended use

The isolating switching amplifiers of the IMX18DI03... series are equipped with intrinsically safe input circuits and transfer binary signals from the Ex area to the safe area. The devices are also suitable for operation in Zone 2. Sensors according to EN 60947-5-6 (NAMUR) or potential-free contacts can be connected to the devices. The devices also enable the creation of safety-related applications up to and including SIL2 (high and low demand per IEC 61508, hardware fault tolerance HFT = 0).

## ⚠️ DANGER

These instructions do not provide any information on use in safety-related applications.

## Danger to life due to misuse!

- ▶ When using the device in safety-related systems: Observe the instructions contained in the associated safety manual without fail.

The devices must only be used as described in these instructions. Any other use is not in accordance with the intended use. Turck accepts no liability for any resulting damage.

## General safety instructions

- The device must only be mounted, installed, operated, parameterized and maintained by trained and qualified personnel.
- The device meets the EMC requirements for industrial areas. When used in residential areas, take measures to prevent radio interference.

## Notes on Ex protection

- Only use the device in Ex areas when installed in the appropriate protective enclosure.
- Observe national and international regulations for explosion protection.
- When using the device in Ex circuits, the user must also have knowledge of explosion protection (IEC/EN 60079-14 etc.).
- Only use the device within the permissible operating and ambient conditions (see certification data and Ex approval specifications).

## Requirements for Ex approval for use in zone 2

- Install the device in an enclosure in accordance with IEC/EN 60079-0 with a degree of protection of at least IP54 per IEC/EN 60529.
- Only use the device in areas with no more than pollution degree 2.
- Only connect or disconnect non-intrinsically safe circuits if there is no potentially explosive atmosphere present, or in a de-energized state.
- Only operate the rotary and DIP switches on the device if there is no potentially explosive atmosphere present, or in a de-energized state.

## Product description

## Device overview

See fig. 1: Front view, fig. 2: Dimensions, fig. 5: Power Bridge connector, fig. 9: Relay load curve

## Functions and operating modes

The IMX18-DI03-4S-5R-S... isolating switching amplifier is a 4-channel device which transfers the galvanically isolated signals of the connected sensors and mechanical contacts. The input signals are interpreted as low or high signals depending on the input level, and are provided as a corresponding output signal. The output circuits each feature a relay output (adjustable as NO/NC). A separate relay output (NO) for fault signals is also provided. The transmission functions (assignment of the input circuits to the output circuits) as well as the line monitoring of the inputs and output mode (NO/NC) can be set via the switches on the front. The devices with a power bridge connection can also transfer group fault signals for the connected devices.

## Installing

## ⚠️ DANGER

Potentially explosive atmosphere

## Risk of explosion due to spark ignition!

When used in Zone 2:

- ▶ Only mount and connect the device if there is no potentially explosive atmosphere present, or in a de-energized state.
- ▶ Mount the device in an enclosure in accordance with IEC/EN 60079-0 and with a degree of protection of at least IP54.
- ▶ When mounting the device, ensure that its permissible operating temperature is not exceeded even in unfavorable ambient conditions.

## Mounting on DIN rail without a Power Bridge connector

- ▶ Fasten the device on a DIN rail as per fig. 3.

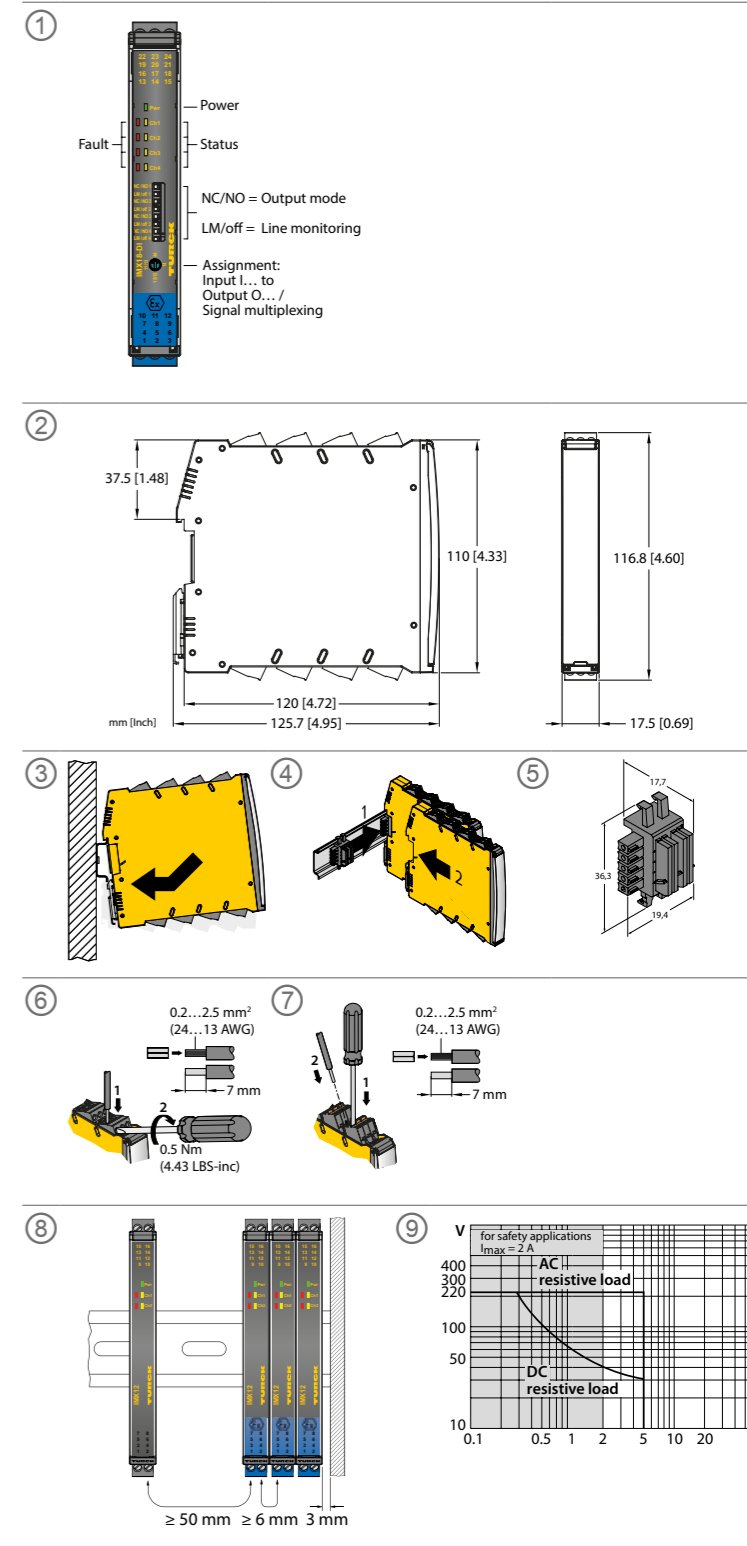
## Mounting on DIN rail with a Power Bridge connector

- ▶ Mount the device as shown in fig. 4.



IMX18-DI03-4S-5R-S...  
Isolating Switching Amplifier  
Quick Start Guide  
Doc. no. 100031613 2401

Additional information see



**DE** Kurzbetriebsanleitung**Anschließen**

- ▶ Geräte mit Schraubklemmen gemäß Abb. 6 anschließen.
- ▶ Geräte mit Federzugklemmen gemäß Abb. 7 anschließen.
- ▶ Zwischen den Anschlusskreisen eigensicherer und nicht eigensicherer Stromkreise einen Abstand von 50 mm (Fadenmaß) gemäß Abb. 8 einhalten.

**In Betrieb nehmen**

Nach Anschluss der Leitungen und Aufschalten der Versorgungsspannung geht das Gerät automatisch in Betrieb.

**Betreiben****LED-Anzeigen**

Das Gerät besitzt eine Power-LED und pro Kanal (Ch1...Ch4) jeweils eine Status-LED für den Eingang (E1...E4) und Ausgang (A1...A4).

LED	Farbe	Bedeutung
Pwr	grün	Gerät ist betriebsbereit
Ch... gelb	gelb	Ausgang: EIN (High-Pegel)
	aus	Ausgang: AUS (Low-Pegel)
Ch... rot	rot blinkend (NE44)	Eingang: Drahtbruch/Kurzschluss Zusätzlich: Fehlermeldung über Relaisausgang bei Power-Bridge-Anschluss: Ausgabe Sammelstörmeldung
	aus	Eingang: kein Fehler

**Einstellen und Parametrieren**

siehe Abb. 1: Frontansicht

**Kanäle über Drehschalter zuordnen: Betriebsarten einstellen**

Drehschalter	Bedeutung
44	4-kanalig: Eingang E1 ist Ausgang A1, Eingang E2 ist Ausgang A2, Eingang E3 ist Ausgang A3, Eingang E4 ist Ausgang A4 zugeordnet
14	4-fach-Splitter: Eingang E1 ist Ausgang A1, A2, A3 und A4 zugeordnet; Eingänge E2, E3 und E4 sind ohne Funktion
12/12	2 × 2-fach-Splitter: Eingang E1 ist Ausgang A1 und A2 und Eingang E3 ist Ausgang A3 und A4 zugeordnet; Eingänge E2 und E4 sind ohne Funktion
11/13	1-kanalig + 3-fach-Splitter: Eingang E1 ist Ausgang A1 u. Eingang E2 ist Ausgang A2, A3 und A4 zugeordnet; Eingänge E3 und E4 sind ohne Funktion

**Wirkungsrichtung/Leitungsüberwachung über DIP-Schalter einstellen**

Über DIP-Schalter ist für jeden Kanal (1...4) separat die Wirkungsrichtung (NC/NO1 ...NC/NO4) und Leitungsüberwachung (LM/off1... LM/off4) einstellbar:

DIP-Schalter	Bedeutung
NC/NO...	Kanal...: Betriebsart einstellen für alle zugeordneten Ausgänge: Ruhestromverhalten (NC)/Arbeitsstromverhalten (NO)
LM/off...	Kanal...: Leitungsüberwachung einschalten (LM)/ausschalten (off)

Bei Einsatz von mechanischen Kontakten muss entweder die Leitungsüberwachung abgeschaltet oder der Kontakt mit Widerständen (siehe Schaltbild) beschaltet werden.

**Reparieren**

Sollte das Gerät defekt sein, nehmen Sie es außer Betrieb. Das Gerät darf nur durch Turck repariert werden. Bei Rücksendung an Turck beachten Sie unsere Rücknahmebedingungen.

**Entsorgen**

Die Geräte müssen fachgerecht entsorgt werden und gehören nicht in den normalen Hausmüll.

**Certification data****Approvals and markings**

Approvals	
TÜV 14 ATEX 147004 X	<ul style="list-style-type: none"> <li>Ⓜ II (1) G [Ex ia Ga] IIC</li> <li>Ⓜ II (1) D [Ex ia Da] IIIC</li> <li>Ⓜ II 3 (1) G Ex ec nC [ia Ga] IIC T4 Gc</li> <li>Ⓜ II 3 G (1) D Ex ec nC [ia IIIC Da] IIC T4 Gc</li> </ul>
IECEx TUN 14.0040X	[Ex ia Ga] IIC
隔離式安全柵	[Ex ia Da] IIIC
CCC	Ex ec nC [ia Ga] IIC T4 Gc
	Ex ec nC [ia IIIC Da] IIC T4 Gc
KS	인증서발급기관명: 한국산업안전보건공단 안전인증번호: 23-AV4BO-0410X, 23-AV4BO-0411X 안전한 사용을 위한 조건: 발급된 인증서 참조

Permissible ambient temperature range  $T_{amb}$ : -25...+70 °C

**FR** Guide d'utilisation rapide**Montage sur rail symétrique sans connecteur PowerBridge**

- ▶ Fixez l'appareil conformément à la fig. 3.

**Montage sur rail symétrique avec connecteur PowerBridge**

- ▶ Montez l'appareil conformément à la fig. 4.

**Raccordement**

- ▶ Raccordez les appareils avec les bornes à vis conformément à la fig. 6.
- ▶ Raccordez les appareils avec des bornes à ressort conformément à la fig. 7.
- ▶ Maintenez un écart de 50 mm (mesure de fil) entre les circuits de raccordement des circuits électriques avec et sans sécurité intrinsèque, conformément à la fig. 8.

**Mise en service**

L'appareil se met automatiquement en marche après le raccordement des câbles et l'activation de la tension d'alimentation.

**Fonctionnement****Affichage LED**

L'unité est dotée d'une LED d'alimentation et d'une LED d'état par canal (Ch1...Ch4) pour l'entrée (E1...E4) et la sortie (A1...A4).

LED	Couleur	Signification
Pwr	Verte	L'appareil est opérationnel
Ch... jaune	Jaune	Sortie : ACTIVÉE (niveau élevé)
	éteinte	Sortie : DÉACTIVÉE (niveau bas)
Ch... rouge	Rouge clignotant (NE44)	Entrée : Rupture de fil/court-circuit Supplémentaire : Message d'erreur via la sortie relais pour le raccordement PowerBridge : Sortie d'un message d'erreur collectif
	éteinte	Entrée : pas d'erreur

**Réglages et paramètres**

Voir fig. 1 : Vue avant

**Attribution des canaux via le commutateur rotatif : Régler les modes de fonctionnement**

Commutateur rotatif	Signification
44	4 canaux : L'entrée E1 est affectée à la sortie A1, l'entrée E2 à la sortie A2, l'entrée E3 à la sortie A3 et l'entrée E4 à la sortie A4
14	Répartiteur 4 canaux : L'entrée E1 est affectée aux sorties A1, A2, A3 et A4 Les entrées E2, E3 et E4 ne sont pas en fonction
12/12	Répartiteur double 2 × 2 : L'entrée E1 est affectée aux sorties A1 et A2 et l'entrée E3 est affectée aux sorties A3 et A4 ; les entrées E2 et E4 ne sont pas en fonction
11/13	Répartiteur monocalan + 3 canaux : L'entrée E1 est affectée à la sortie A1 et l'entrée E2 est affectée aux sorties A2, A3 et A4 ; les entrées E3 et E4 ne sont pas en fonction

**Régler le sens de fonctionnement/surveillance de la ligne par un commutateur DIP**

Le sens d'action (NC/NO1...NC/NO4) et la surveillance de câbles (LM/off1...LM/off4) peuvent être réglés séparément pour chaque canal (1...4) à l'aide de commutateurs DIP :

Commutateur DIP	Signification
NC/NO...	Canal... : Définir le mode de fonctionnement pour toutes les sorties assignées : Fonction repos (NC) / Fonction travail (NO)
LM/off...	Canal... : activer (LM)/désactiver (off) la surveillance du circuit d'entrée

En cas de contacts mécaniques, la surveillance du câble doit être désactivée ou le contact doit être pourvu de résistances (voir schéma de raccordement).

**Réparation**

En cas de dysfonctionnement, mettez l'appareil hors tension. Seul Turck est habilité à réparer l'appareil. En cas de retour à Turck, veuillez respecter les conditions de reprise.

**Mise au rebut**

Les appareils doivent être mis au rebut de manière appropriée et ne peuvent être jetés avec les ordures ménagères.

**Electrical data**

<b>Supply circuit</b> non intrinsically safe	Contacts 23+ and 24-	10...30 VDC (SELV/PELV) < 2.3 W
<b>Output circuits</b> non intrinsically safe	4 × relays (NO) Contacts 13 and 14 Contacts 16 and 17 Contacts 15 and 18 Contacts 20 and 21 1 × relays (NO) (Failure signal output) Contact 19 and 22	Per relay contact: ≤ 250 VAC/30 VDC ≤ 2 A/ ≤ 500 VA/60 W
		≤ 250 VAC/30 VDC ≤ 2 A ≤ 500 VA/60 W
<b>Input circuits</b>	Contacts 1+ and 2- Contacts 4+ and 5- Contacts 7+ and 8- Contacts 10+ and 11-	Maximum values per channel: $U_0 = 10.4 V$ $I_0 = 11.6 mA$ $P_0 = 30.2 mW$ Characteristic curve: linear $L_1 = 76.5 \mu H$ $C_1$ negligible

**EN** Quick Start Guide**Connection**

- ▶ Connect the devices with screw terminals as shown in fig. 6.
- ▶ Connect the devices with spring-loaded terminals as shown in fig. 7.
- ▶ Maintain a distance of 50 mm (thread distance) between the connection circuits of intrinsically safe and non-intrinsically safe circuits as shown in fig. 8.

**Commissioning**

The device is operational automatically once the cables are connected and the power supply is switched on.

**Operation****LED indications**

The device is provided with a Power LED and a Status LED for each channel (Ch1...Ch4) for the input (E1...E4) and output (A1...A4).

LED	Color	Meaning
Pwr	Green	Device is operational
Ch... Yellow	Yellow	Output: ON (High signal)
	Off	Output: OFF (Low signal)
Ch... Red	Red flashing (NE44)	Input: Wire-break, short-circuit In addition: Fault signal via relay output with Power Bridge connection: Output group fault signal
	Off	Input: No error

**Setting and parameterization**

See fig. 1: Front view

**Assignment of the channels via rotary switch: Setting operating modes**

Rotary switch	Meaning
44	4-channel: Input E1 is assigned to output A1, input E2 to output A2, input E3 to output A3, input E4 to output A4
14	4-way splitter: Input E1 is assigned to outputs A1, A2, A3 and A4; Inputs E2, E3 and E4 have no function
12/12	2 × 2-way splitter: Input E1 is assigned to outputs A1 and A2 and input E3 is assigned to outputs A3 and A4; inputs E2 and E4 have no function
11/13	1-channel + 3-way splitter: Input E1 is assigned to output A1 and input E2 is assigned to outputs A2, A3 and A4; inputs E3 and E4 have no function

**Setting output mode/line monitoring via DIP switches**

The output mode (NC/NO1...NC/NO4) and line monitoring (LM/off1... LM/off4) can be set via DIP switches for each channel (1...4):

DIP switch	Meaning
NC/NO...	Channel...: Set operating mode for all assigned outputs: NC mode/NO mode
LM/off...	Channel...: Line monitoring (LM) on/off

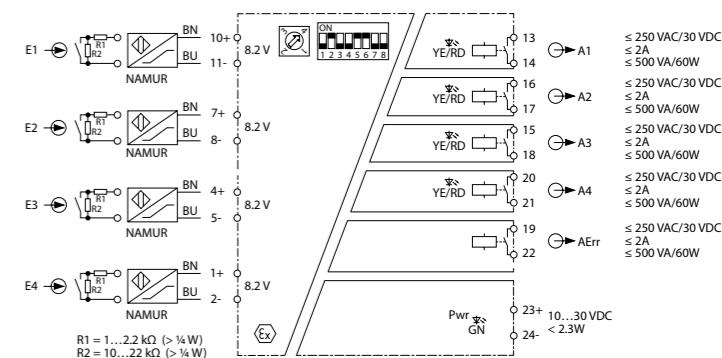
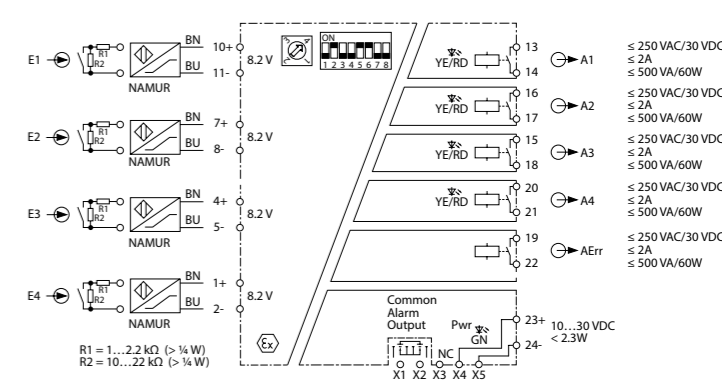
When using mechanical contacts, either the line monitoring function must be switched off or the contact must be connected with resistors (see Wiring diagram).

**Repair**

The device must be decommissioned if it is faulty. The device may only be repaired by Turck. Observe our return acceptance conditions when returning the device to Turck.

**Disposal**

The devices must be disposed of correctly and must not be included in general household garbage.

**Wiring diagrams****IMX18-DI03-4S-5R-S/...****IMX18-DI03-4S-5R-SPR/...**

## IMX18-DI03-4S-5R-S...

## Outros documentos

Além deste documento, o seguinte material pode ser encontrado na Internet em [www.turck.com](http://www.turck.com):

- Folha de dados
- Manual de segurança
- Homologações
- Declarações de Conformidade (versão atual)

## Para sua segurança

## Finalidade de uso

Os amplificadores de comutação de isolamento da série IMX18DI03... são equipados com circuitos de entrada intrinsecamente seguros e sinais binários de transferência da área Ex para a área segura. Os dispositivos também são adequados para operações na zona 2. Sensores conforme a EN 60947-5-6 (NAMUR) ou contatos sem potencial podem ser conectados aos dispositivos. Os dispositivos também permitem a criação de aplicações de segurança até, e incluindo SIL 2 (alta e baixa demanda de acordo com a IEC 61508, tolerância de falha de hardware HFT = 0).

## ⚠ PERIGO

Essas instruções não contêm qualquer informação sobre o uso em aplicações de segurança.

## Risco de morte devido ao mau uso!

- ▶ Ao usar o dispositivo em sistemas relacionados à segurança: Certifique-se de observar as instruções contidas no manual de segurança associado.

Os dispositivos devem ser usados apenas como descrito nessas instruções. Qualquer outro uso está fora de concordância com o uso pretendido. A Turck se exime de qualquer responsabilida-de por danos resultantes.

## Instruções gerais de segurança

- O dispositivo só deve ser montado, instalado, operado, parametrizado e mantido por pesso-al treinado profissionalmente.
- O dispositivo atende aos requisitos EMC para a área industrial. Quando usado em áreas residenciais, tome medidas para evitar interferência de rádio.

## Notas de proteção Ex

- Nunca use o dispositivo em áreas Ex sem o equipamento de proteção apropriado.
- Observe os regulamentos nacionais e internacionais para proteção contra explosão.
- Ao usar o dispositivo em circuitos Ex, o usuário deverá ter conhecimento prático sobre proteção contra explosões (IEC/EN 60079-14, etc.).
- Use apenas o dispositivo em condições ambientais e de operação permitidas (consulte os dados de certificação e as especificações de Homologação Ex).

## Requisitos da Homologação Ex para uso na zona 2

- Instale o dispositivo em um painel de acordo com a IEC/EN 60079-0, com um tipo de prote-ção de pelo menos IP54, de acordo com a IEC/EN 60529.
- Use o dispositivo apenas em áreas com um nível máximo de contaminação 2.
- Conecte ou desconecte circuitos não intrinsecamente seguros se não houver atmosfera potencialmente explosiva, ou em estado desenergizado.
- Somente opere os interruptores do tipo rotativo e DIP se não houver atmosfera potencial-mente explosiva, ou em estado desenergizado.

## Descrição do produto

## Visão geral do produto

Veja a Figura 1: Visão frontal, Figura 2: Dimensões, Figura 5: Conector da ponte de alimentação, Figura 9: Curva de carga do relé

## Funções e modos de operação

O amplificador de comutação de isolamento IMX18-DI03-4S-5R-S... é um dispositivo de 4 canais que transfere os sinais galvanicamente isolados dos sensores conectados e dos contatos mecânicos. Os sinais de entrada são interpretados como sinais altos ou baixos, dependendo do nível de entrada, e são fornecidos como um sinal de saída correspondente. Cada um dos circuitos de saída possui uma saída de relé (ajustável como NA/NF). Uma saída de relé separada (NA) para mensagens de falha coletivas também é fornecida.

As funções de transmissão (atribuição dos circuitos de entrada aos circuitos de saída), bem como o monitoramento de linha das entradas e do modo de saída (NA/NF) podem ser definidos por meio dos interruptores na parte dianteira. Os dispositivos com uma conexão de ponte de alimentação também podem transferir sinais de falha de grupo para os dispositivos conectados.

## Instalação

## ⚠ PERIGO

Atmosferas explosivas

## Risco de explosão em virtude de faíscas inflamáveis!

Quando usado na Zona 2:

- ▶ Somente monte e conecte o dispositivo se não houver atmosfera potencialmente explo-siva, ou em estado desenergizado.
- ▶ Monte o dispositivo em um gabinete de acordo com a EN IEC 60079-0 e com um tipo de proteção de pelo menos IP54.
- ▶ Ao montar o dispositivo, certifique-se de que a temperatura de operação permitida não seja excedida, mesmo em condições ambientes desfavoráveis.

## IMX18-DI03-4S-5R-S...

## Documentos adicionales

Además de este documento, se puede encontrar el siguiente material en la Internet en [www.turck.com](http://www.turck.com):

- Hoja de datos
- Manual de seguridad
- Aprobaciones
- Declaración de conformidad (versión actual)

## Para su seguridad

## Uso correcto

Los amplificadores de conmutación separadores de la serie IMX18DI03... están equipados con circuitos de entrada de seguridad intrínseca y señales binarias de transferencia desde el área contra explosiones hacia el área segura. Los dispositivos también son adecuados para su funcionamiento en la Zona 2. En los aparatos, se pueden conectar sensores en conformidad con la norma EN 60947-5-6 (NAMUR) o contactos libres de potencial. Los dispositivos permiten la construcción de aplicaciones orientadas a la seguridad hasta de categoría SIL2 (alta y baja demanda, en conformidad con la norma IEC 61508, tolerancia a fallas de hardware HFT = 0).

## ⚠ PELIGRO

Estas instrucciones no contienen información de uso en aplicaciones de seguridad.

## Riesgo de muerte por uso inadecuado.

- ▶ Cuando se utiliza el dispositivo en sistemas de seguridad: Respete las instrucciones contenidas en el manual de seguridad relacionado en todo momento.

Los dispositivos solo se deben usar como se describe en estas instrucciones. Ninguna otra forma de uso corresponde al uso previsto. Turck no se responsabiliza de los daños derivados de dichos usos.

## Instrucciones generales de seguridad

- Solo personal capacitado profesionalmente puede montar, instalar, operar, parametrizar y dar mantenimiento al dispositivo.
- El dispositivo cumple los requisitos de EMC para las zonas industriales. Cuando se utilice en zonas residenciales, tome medidas para evitar interferencias de radio.

## Notas de protección contra explosiones

- Utilice el dispositivo en áreas de explosiones solo si se encuentra montado en el gabinete protector correspondiente.
- Siga las normas nacionales e internacionales para la protección contra explosiones.
- Cuando se utiliza el dispositivo en circuitos con riesgos de explosiones, el usuario debe tener conocimiento adicional de la protección contra explosiones (norma IEC/EN 60079-14, etc.).
- Utilice el dispositivo solo dentro de las condiciones ambientales y de funcionamiento admisibles (consulte los datos de certificación y las especificaciones de aprobación contra explosiones).

## Requisitos de la aprobación contra explosiones para uso en la zona 2

- Instale el dispositivo en un gabinete según la norma IEC/EN 60079-0 con un tipo de protec-ción con clasificación IP54 como mínimo, en conformidad con la norma IEC/EN 60529.
- Solo conecte o desconecte circuitos no intrinsecamente seguros si no hay una atmósfera que pueda ser explosiva presente o que esté en un estado desenergizado.
- Solo opere los interruptores giratorios y DIP en el dispositivo si no hay una atmósfera potencialmente explosiva presente o en un estado desenergizado.

## Descripción del producto

## Descripción general del dispositivo

Consulte la Imagen 1: Vista delantera, Imagen 2: Dimensiones, Imagen 5: Conector de puente de alimentación, Imagen 9: Curva de carga del relé

## Funciones y modos de funcionamiento

El amplificador de conmutación separador IMX18-DI03-4S-5R-S... es un dispositivo de 4 canales que transfiere las señales aisladas galvánicamente de los sensores conectados y los contac-tos mecánicos. Las señales de entrada se interpretan como de bajo nivel o de alto nivel según el nivel de entrada, y se proporcionan como una señal de salida correspondiente. Cada circuito de salida cuenta con una salida de relé (ajustable como NO/NC). Además, cuenta con una salida de relé (NO) independiente para las señales de falla. Las funciones de transmisión (asignación de los circuitos de entrada a los circuitos de salida), así como el monitoreo de la línea de las entradas y el modo de salida (NO/NC) se pueden establecer a través de los interruptores en la parte delantera. Los dispositivos con una conexión de puente de alimentación también pueden transferir señales de falla del grupo para los dispositivos conectados.

## Instalación

## ⚠ PELIGRO

Entorno potencialmente explosivo

## Riesgo de explosión por encendido de chispa.

Quando se utilice na Zona 2:

- ▶ Solo monte y conecte el dispositivo si no hay una atmósfera potencialmente explosiva presente o en un estado desenergizado.
- ▶ Instale el dispositivo en un gabinete conforme a la norma EN IEC 60079-0 y con un tipo de protección con clasificación de al menos IP54.
- ▶ Cuando realice la instalación, asegúrese de que no se supere la temperatura de funcionamiento admisible para el dispositivo, incluso en condiciones ambientales desfavorables.

## IMX18-DI03-4S-5R-S...

## 其他文档

除了本文档之外,还可在[www.turck.com](http://www.turck.com)网站上查看以下材料:

- 数据表
- 安全手册
- 认证
- 合规声明

## 安全须知

## 预期用途

IMX18DI03...系列隔离开关放大器配有本安型输入电路,可将二进制信号从有爆炸危险的区域传输至安全区域。该装置也适合在2类危险区域中工作。可将符合EN 60947-5-6 (NAMUR)标准的传感器或无源触点连接至该装置。该装置还能构建认证等级最高为SIL2的安全应用(高/低安全要求依据IEC 61508标准,硬件容错HFT = 0)。

## ⚠ 危险

本说明不包含任何有关在安全导向型应用中使用的信息。

使用不当会危及生命!

- ▶ 在安全导向型系统中使用本设备时:在任何情况下都应遵守相应安全手册的规定。

必须严格按照这些说明使用该装置。任何其他用途都不属于预期用途。图尔克公司不会对此导致的任何损坏承担责任。

## 一般安全须知

- 该装置的组装、安装、操作、参数设定和维护只能由经过专业培训的人员执行。
- 该装置符合工业领域的EMC要求。在住宅区使用时,请采取措施以防止无线电干扰。

## 防爆说明

- 仅当将该装置装入适当的防护外壳后才能在防爆区域使用。
- 请遵守国内和国际防爆法规。
- 将该装置应用到防爆电路时,用户还必须掌握防爆知识(GB 3836.15等)。
- 仅在允许的工作条件和环境条件中使用本装置(参见认证数据和防爆认证规格)。

## 关于在危险2区中使用的防爆认证要求

- 将装置安装在符合GB 3836.1标准且防护等级至少为IP54的外壳内(依据IEC/EN 60529)。
- 只能在污染等级不超过2级的环境中使用该装置。
- 只可在无爆炸隐患的环境中或在非通电状态下连接或断开非本安电路。
- 只可在无爆炸隐患的环境中或在非通电状态下操作装置上的旋转开关和DIP开关。

## 产品描述

## 装置概述

见图1:正视图,图2:尺寸,图5:电源桥接器,图9:继电器负载曲线

## 产品功能和工作模式

IMX18-DI03-4S-5R-S...隔离开关放大器是4通道设备,能以电隔离方式传输相连传感器和机械触点的信号。输入信号被解译为低电平或高电平信号(取决于输入电平),然后转换为相应的输出信号。每个输出回路均有一路继电器输出(可调节为常开/常闭)。还有一路单独的继电器输出(常开型),用于传输故障信号。

可通过前部开关设置传输功能(将输入电路分配给输出电路)以及输入和输出模式(常开/常闭)的线路监测。具有电源桥接的装置还可以传输相连设备的故障信号集。

## 安装

## ⚠ 危险

有爆炸危险的环境

火花可导致爆炸危险!

在2类危险区域中使用:

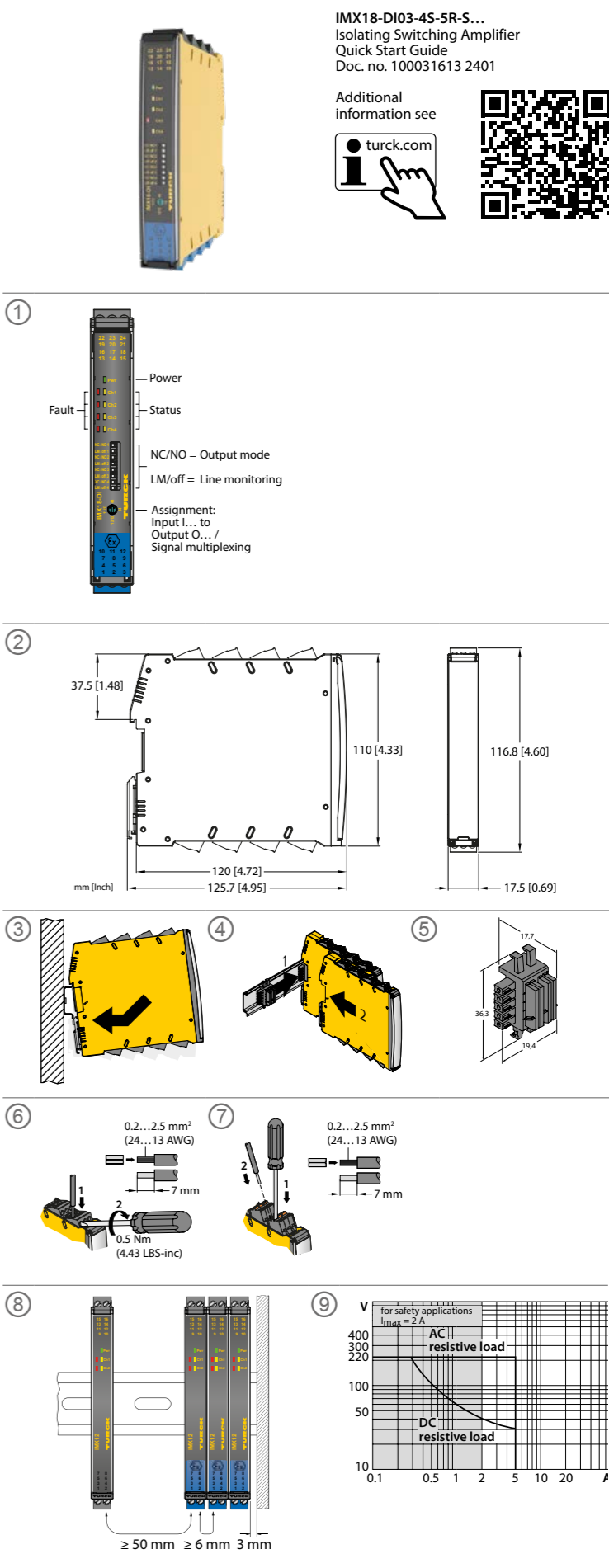
- ▶ 只可在无爆炸隐患的环境中或在非通电状态下安装和连接装置。
- ▶ 将该装置安装在符合GB 3836.1标准且防护等级至少为IP54的外壳内。
- ▶ 安装该装置时,即便在不利的环境条件下也应确保不要超过其允许的工作温度。

## 安装在不带电源桥接器的DIN导轨上

- ▶ 按照图3将该装置固定在DIN导轨上。

## 安装在带电源桥接器的DIN导轨上

- ▶ 如图4所示安装该装置。



## IMX18-DI03-4S-5R-S...

Isolating Switching Amplifier  
Quick Start Guide  
Doc. no. 100031613 2401

Additional information see



**PT** Guia de Início Rápido

**Montagem em trilho DIN sem conector da ponte de alimentação**

- ▶ Fixe o dispositivo em um trilho DIN, conforme a Figura 3.

**Montagem em trilho DIN com conector da ponte de alimentação**

- ▶ Monte o dispositivo, como mostra a Figura 4.

### Conexão

- ▶ Conecte os dispositivos com terminais de parafuso, como mostra a Figura 6.
- ▶ Conecte os dispositivos com terminais de mola, como mostra a Figura 7.
- ▶ Mantenha uma distância de 50 mm (distância do fio) entre os circuitos de conexão de circuitos intrinsecamente seguros e não intrinsecamente seguros, como mostra a Figura 8.

### Comissionamento

O dispositivo fica automaticamente operacional assim que os cabos são conectados e a fonte de alimentação ligada.

### Operação

**Indicações LED**

O dispositivo é fornecido com um LED de alimentação e um LED de status para cada canal (Ch1...Ch4), para a entrada (E1...E4) e saída (A1...A4).

LED	Cor	Significado
Pwr	Verde	O dispositivo está em funcionamento
Ch...	Amarelo	Saída: LIGADO (sinal alto)
Amarelo	Desligada	Saída: DESLIGADO (sinal baixo)
Ch...	Vermelho	Entrada: Fio rompido, curto-circuito
Vermelho	piscante (NE44)	Além de: Sinal de falha via saída do relé com conexão da ponte de alimentação: Sinal de falha do grupo de saída
	Desligada	Entrada: Sem erro

### Configuração e definição de parâmetros

Veja a Figura 1: Vista frontal

**Atribuição dos canais via interruptor giratório: Configuração dos modos de operação**

Interruptor giratório	Significado
44	4 canais: A entrada E1 é atribuída à saída A1, a entrada E2 à saída A2, a entrada E3 à saída A3 e a entrada E4 à saída A4
14	Divisor de 4 vias: A entrada E1 é atribuída às saídas A1, A2, A3 e A4; As entradas E2, E3 e E4 não têm função
12/12	Divisor 2 × 2 vias: A entrada E1 é atribuída às saídas A1 e A2, e a entrada E3 é atribuída às saídas A3 e A4; as entradas E2 e E4 não têm função
11/13	Divisor de 1 canal e 3 vias: A entrada E1 é atribuída à saída A1, e a entrada E2 é atribuída às saídas A2, A3 e A4; as entradas E3 e E4 não têm função

#### Configuração do modo de saída/monitoramento de linha por meio dos interruptores DIP

O modo de saída (NO/NC1 ...NO/NC4) e o monitoramento de linha (LM/off1 ... LM/off4) podem ser definidos por meio dos interruptores DIP para cada canal (1...4):


Interruptor DIP	Significado
NO/NC...	Canal...: Defina o modo de operação para todas as saídas atribuídas: Modo NF (NC)/modo NA (NO)
LM/off...	Canal...: Monitoramento de linha (LM) ligado/desligado

Ao usar contatos mecânicos, a função de monitoramento das linhas deve ser desligada ou o contato deve ser conectado com resistências (ver esquema de ligação).

### Reparo



O dispositivo deverá ser desativado caso esteja com defeito. O dispositivo pode ser consertado somente pela Turck. Observe nossas condições para aceitação de devolução ao devolver o dispositivo à Turck.

### Descarte

 Os dispositivos devem ser descartados corretamente e não em um lixo doméstico normal.

## Certification data

### Approvals and markings

<b>Approvals</b> TÜV 14 ATEX 147004 X	<p>ⓂII (1) G [Ex ia Ga] IIC</p> <p>ⓂII (1) D [Ex ia Da] IIIC</p> <p>ⓂII 3 (1) G Ex ec nC [ia Ga] IIC T4 Gc</p> <p>ⓂII 3 G (1) D Ex ec nC [ia IIIC Da] IIC T4 Gc</p>
IECEx TUN 14.0040X	[Ex ia Ga] IIC
隔離式安全柵	[Ex ia Da] IIIC
	Ex ec nC [ia Ga] IIC T4 Gc
	Ex ec nC [ia IIIC Da] IIC T4 Gc
	인증서발급기관명: 한국산업안전보건공단
	안전인증번호: 23-AV4BO-0410X, 23-AV4BO-0411X
	안전한 사용을 위한 조건: 발급된 인증서 참조

Permissible ambient temperature range T<sub>amb</sub>: -25...+70 °C

**ES** Manual rápido de funcionamiento

**Instalación del dispositivo en un carril DIN sin un conector de puente de alimentación**

- ▶ Conecte el dispositivo en un carril DIN como se muestra en la Imagen 3.

**Instalación del dispositivo en un carril DIN con un conector de puente de alimentación**

- ▶ Instale el dispositivo como se muestra en la Imagen 4.

### Conexión

- ▶ Conecte los dispositivos con terminales roscados como se muestra en la Imagen 6.
- ▶ Conecte los dispositivos con terminales con abrazadera accionada por resorte, como se muestra en la Imagen 7.
- ▶ Mantenga una distancia de 50 mm (espacio de la rosca) entre los circuitos de conexión intrínsecamente seguros y los circuitos no intrinsecamente seguros, como se muestra en la Imagen 8.

### Puesta en marcha

El dispositivo se pondrá automáticamente en funcionamiento una vez que se conecten los cables y se encienda la fuente de alimentación.

### Funcionamiento

**Indicaciones LED**

El dispositivo cuenta con un LED de alimentación y un LED de estado para cada canal (canales 1...4) para la entrada (E1...E4) y la salida (A1...A4).

LED	Color	Significado
Pwr	Verde	El dispositivo está listo para utilizarlo
Ch...	Amarillo	Salida: ENC (señal alta)
Amarillo	Apagado	Salida: APAG (señal baja)
Ch...	Rojo	Entrada: Rotura de cable, cortocircuito
Rojo	parpadeante (NE44)	Además: Señal de falla a través de la salida del relé con conexión al puente de alimentación: Señal de falla del grupo de salida
	Apagado	Entrada: Sin errores

### Configuración y parametrización

Consulte la Imagen 1: Vista frontal

**Asignación de los canales a través del interruptor giratorio: Ajuste de los modos de funcionamiento**

Interruptor giratorio	Significado
44	4 canales: La entrada E1 se asigna a la salida A1; la entrada E2 se asigna a la salida A2; la entrada E3 se asigna a la salida A3; y la entrada E4 se asigna a la salida A4
14	Distribuidor de 4 vias: La entrada E1 se asigna a las salidas A1, A2, A3 y A4; las entradas E2, E3 y E4 no tienen ninguna función
12/12	Distribuidor de 2 × 2 vias: La entrada E1 se asigna a las salidas A1 y A2; la entrada E3 se asigna a las salidas A3 y A4; y las entradas E2 y E4 no tienen ninguna función
11/13	Distribuidor de 1 canal + 3 vias: La entrada E1 se asigna a la salida A1; la entrada E2 se asigna a las salidas A2, A3 y A4; las salidas E3 y E4 no tienen ninguna función

#### Configuración del modo de salida/monitoreo de línea a través de interruptores DIP

El modo de salida (NC/NO1-NC/NO4) y el monitoreo de línea (LM/off1-LM/off4) se pueden configurar mediante interruptores DIP para cada canal (1-4):


Interruptor DIP	Significado
NC/NO...	Canal...: Establezca el modo de funcionamiento para todas las salidas asignadas: Modo NC/Modo NO
LM/off...	Canal...: Supervisión de línea (LM) encendida/apagada

Quando se emplean contactos mecánicos, debe desconectarse la función de monitoreo de línea, o bien debe conectarse el contacto con resistencias (ver el diagrama de cableado).

### Reparación

El dispositivo se debe desinstalar si presenta fallas. El dispositivo solo puede ser reparado por Turck. Consulte nuestras políticas de devolución cuando devuelva el dispositivo a Turck.

### Eliminación de desechos

 Los dispositivos se deben desechar correctamente y no se deben mezclar con desechos domésticos normales.

### Electrical data

<b>Supply circuit</b> non intrinsically safe	Contacts 23+ and 24-	10...30 VDC (SELV/PELV) < 2.3 W
<b>Output circuits</b> non intrinsically safe	4 × relays (NO) Contacts 13 and 14 Contacts 16 and 17 Contacts 15 and 18 Contacts 20 and 21 1 × relays (NO) (Failure signal output) Contact 19 and 22	Per relay contact: ≤ 250 VAC/30 VDC ≤ 2 A/ ≤ 500 VA/60 W
		≤ 250 VAC/30 VDC ≤ 2 A ≤ 500 VA/60 W
<b>Input circuits</b>	Contacts 1+ and 2- Contacts 4+ and 5- Contacts 7+ and 8- Contacts 10+ and 11-	Maximum values per channel: U <sub>0</sub> = 10.4 V I <sub>0</sub> = 11.6 mA P <sub>0</sub> = 30.2 mW Characteristic curve: linear L <sub>1</sub> = 76.5 µH C <sub>1</sub> negligible

**ZH** 快速入门指南

### 连接

- ▶ 如图6所示将装置与螺钉式端子相连。
- ▶ 如图7所示将装置与弹簧夹端子相连。
- ▶ 使本安型连接电路与非本安型电路之间保持50 mm (螺距) 间隔, 如图8所示。

### 调试

一旦连接线缆并接通电源, 该装置将自动运行。

### 运行

**LED指示灯**

该装置的每个输入(E1...E4)和输出(A1...A4)通道(Ch1...Ch4)均配有电源LED和状态LED。

LED	颜色	含义
Pwr	绿灯	装置正常运行
Ch...黄灯	黄灯	输出:亮起(高信号)
	熄灭	输出:熄灭(低信号)
Ch...红灯	呈红色闪烁 (NE44)	输入:断线、短路 以及:通过具有电源桥接的继电器输出通道传输故障信号:输出故障信号集
	熄灭	输入:无错误

### 产品设置和参数设定

视图1: 正视图

通过旋转开关分配通道: 设置工作模式

旋转开关	含义
44	4通道: 将输入E1分配给输出A1, 输入E2分配给输出A2, 输入E3分配给输出A3, 输入E4分配给输出A4
14	4路分路器: 将输入E1分配给输出A1、A2、A3和A4; 输入E2、E3和E4无功能
12/12	2个2路分路器: 将输入E1分配给输出A1和A2, 输入E3分配给输出A3和A4; 输入E2和E4无功能
11/13	单通道+3路分路器: 将输入E1分配给输出A1, 输入E2分配给输出A2、A3和A4; 输入E3和E4无功能

#### 通过DIP开关设置输出模式/线路监测

可通过DIP开关为每个通道(1...4)设置输出模式(NC/NO1 ...NC/NO4)和线路监测(LM/off1... LM/off4):

DIP开关	含义
NC/NO...	通道...: 为所有分配的输出设置工作模式: 常闭模式(NC)/常开模式(NO)
LM/off...	通道...: 线路监测(LM)开/关

使用机械触点时, 必须关闭线路监测功能, 或必须将触点与电阻相连(见接线图)。

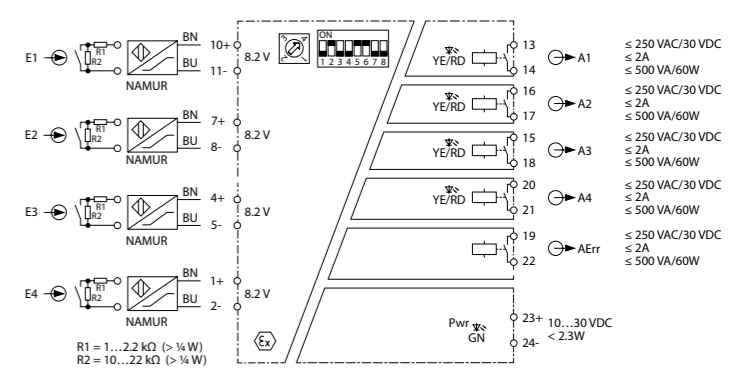
### 维修

如果出现故障, 必须停用该装置。本装置只能由图尔克公司进行维修。如果向图尔克公司返修, 请遵从我们的返修验收条件。

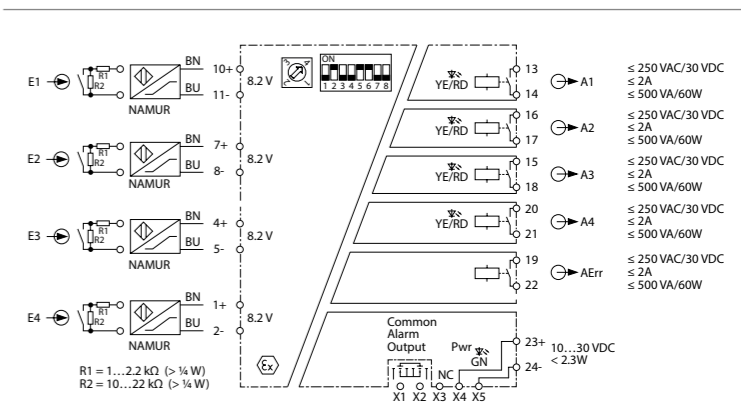
### 废弃处理

 必须正确地弃置该装置, 不得混入普通生活垃圾中丢弃。

#### Wiring diagrams



#### IMX18-DI03-4S-5R-S/...



#### IMX18-DI03-4S-5R-SPR/...

## IT Brevi istruzioni per l'uso

## IMX18-DI03-4S-5R-S...

## Altri documenti

A integrazione del presente documento, sul sito internet [www.turck.com](http://www.turck.com) è disponibile il materiale seguente:

- Scheda tecnica
- Manuale di sicurezza
- Certificazioni
- Dichiarazioni di conformità (versione corrente)

## Per la tua sicurezza

## Destinazione d'uso

Gli amplificatori di commutazione isolanti della serie IMX18DI03... sono dotati di circuiti di ingresso a sicurezza intrinseca e trasferiscono i segnali binari dall'area a rischio esplosione all'area sicura. I dispositivi sono adatti anche per l'utilizzo nella Zona 2. È possibile collegare ai dispositivi sensori a norma EN 60947-5-6 (NAMUR) o contatti privi di potenziale. I dispositivi consentono inoltre la creazione di applicazioni di sicurezza fino a SIL2 incluso (High e Low-Demand a norma IEC 61508, tolleranza errori hardware HFT = 0).

## ⚠ PERICOLO

Le presenti istruzioni non contengono informazioni per l'utilizzo in applicazioni di sicurezza.

## Pericolo di morte in caso di utilizzo scorretto!

- ▶ In caso di utilizzo in sistemi di sicurezza: Osservare strettamente le disposizioni del rispettivo libretto di sicurezza.

Utilizzare i dispositivi esclusivamente come prescritto nelle presenti istruzioni. Qualsiasi altro uso non è conforme all'uso previsto. Turck non si assume alcuna responsabilità per eventuali danni risultanti.

## Istruzioni generali per la sicurezza

- Il dispositivo deve essere solo montato, installato, utilizzato, parametrizzato e sottoposto a manutenzione da una persona qualificata.
- Il dispositivo soddisfa i requisiti EMC per le aree industriali. Se utilizzato in aree residenziali, adottare le misure necessarie per evitare interferenze radio.

## Note sulla protezione antideflagrante

- Utilizzare il dispositivo in aree a rischio esplosione solo se installato nell'apposito alloggiamento di protezione.
- Rispettare le normative nazionali e internazionali per la protezione antideflagrante.
- In caso di utilizzo in circuiti a rischio di esplosione, l'utilizzatore deve inoltre possedere un'adeguata conoscenza in materia di protezione antiesplosione (IEC/EN 60079-14 ecc.).
- Utilizzare il dispositivo soltanto nelle condizioni ambientali e di utilizzo ammesse (vedere dati di certificazione e specifiche di omologazione per le aree a rischio esplosione).

## Requisiti per l'omologazione per le aree a rischio esplosione per l'utilizzo in zona 2

- Installare il dispositivo in un alloggiamento a norma IEC/EN 60079-0 dotato di un livello di protezione minimo IP54 secondo IEC/EN 60529.
- Utilizzare il dispositivo solo in zone con un livello di inquinamento non superiore a 2.
- Collegare o scollegare i circuiti non a sicurezza intrinseca solo in assenza di atmosfera potenzialmente esplosiva o in stato diseccitato.
- Azionare gli interruttori rotativi e DIP sul dispositivo solo in assenza di atmosfera potenzialmente esplosiva o in stato diseccitato.

## Descrizione del prodotto

## Panoramica del dispositivo

Fig. 1: vista frontale, fig. 2: dimensioni, fig. 5: Connettore Power Bridge, fig. 9: curva di carico relé

## Funzioni e modalità operative

L'amplificatore di commutazione isolante IMX18-DI03-4S-5R-S... è un dispositivo a 4 canali che trasferisce i segnali ad isolamento galvanico dei sensori e dei contatti meccanici collegati. I segnali di ingresso vengono interpretati come segnali alti o bassi a seconda del livello di ingresso, e sono forniti come un segnale di uscita corrispondente. Ciascun circuito di uscita presenta un'uscita relé (regolabile come NO/NC). È fornita anche un'uscita relé separata (NO) per i segnali di errore.

Le funzioni di trasmissione (assegnazione dei circuiti di ingresso ai circuiti di uscita) e il monitoraggio della linea della modalità di ingresso e uscita (NO/NC) possono essere impostati mediante gli interruttori sulla parte frontale. I dispositivi con un collegamento power bridge possono anche trasferire segnali di errore di gruppo per i dispositivi collegati.

## Installazione

## ⚠ PERICOLO

Atmosfera potenzialmente esplosiva

## Esplosione dovuta a scintille innescenti!

In caso di utilizzo in Zona 2:

- ▶ Montare e collegare il dispositivo solo in assenza di atmosfera potenzialmente esplosiva o in stato diseccitato.
- ▶ Montare il dispositivo in un alloggiamento a norma EN IEC 60079-0 e dotato di un livello di protezione minimo IP54.
- ▶ Durante il montaggio del dispositivo, assicurarsi che non venga superata la sua temperatura di utilizzo ammessa, neanche nelle condizioni ambientali più sfavorevoli.

## Montaggio su guida DIN senza connettore Power Bridge

- ▶ Fissare il dispositivo su una guida DIN come da fig. 3.

## Montaggio su guida DIN con connettore Power Bridge

- ▶ Montare il dispositivo come da fig. 4.

## PL Skrócona instrukcja obsługi

## IMX18-DI03-4S-5R-S...

## Pozostałe dokumenty

Jako uzupełnienie do niniejszego dokumentu na stronie internetowej [www.turck.com](http://www.turck.com) znajdują się następujące dokumenty:

- Karta katalogowa
- Instrukcja bezpieczeństwa
- Certyfikaty
- Deklaracja zgodności

## Dla Twojego bezpieczeństwa

## Zastosowanie zgodne z przeznaczeniem

Izolacyjne wzmacniacze przełączające z serii IMX18DI03... są wyposażone w iskrobezpieczne obwody wyjściowe i umożliwiają przesyłanie sygnałów cyfrowych z obszaru zagrożonego wybuchem (Ex) do obszaru bezpiecznego. Urządzenia mogą być także używane w strefie 2. Do urządzeń można podłączyć czujniki zgodne z normą EN 60947-5-6 (NAMUR) lub zestyki bezpotencjałowe. Urządzenia umożliwiają tworzenie rozwiązań związanych z bezpieczeństwem do klasy SIL2 włącznie (wysokie i niskie zapotrzebowanie wg normy IEC 61508) (tolerancja na usterki sprzętowe HFT = 0).

## ⚠ NIEBEZPIECZEŃSTWO

Niniejsza instrukcja nie zawiera informacji na temat zastosowania urządzenia w zastosowaniach związanych z bezpieczeństwem.

## Nieprawidłowe zastosowanie stwarza zagrożenie dla życia!

- ▶ W przypadku użytkowania urządzenia w systemach związanych z bezpieczeństwem: Zawsze przestrzegaj zaleceń opisanych w odpowiedniej instrukcji bezpieczeństwa.

Urządzenia powinny być używane wyłącznie w sposób opisany w niniejszej instrukcji. Każde inne zastosowanie jest uznawane za niezgodne z przeznaczeniem. Firma Turck nie ponosi żadnej odpowiedzialności za wynikające z tego powodu szkody.

## Ogólne instrukcje dotyczące bezpieczeństwa

- Wyłącznie wykwalifikowani pracownicy mogą montować, instalować, eksploatować i konserwować urządzenie oraz określać jego parametry.
- Urządzenia te spełniają wymagania EMC dla obszarów przemysłowych. Jeśli urządzenie jest używane na obszarach mieszkalnych, należy podjąć środki zapobiegające zakłóceniom radiowym.

## Uwagi dotyczące ochrony przed wybuchem

- Urządzenia można używać na obszarach zagrożonych wybuchem (Ex) wyłącznie z zamontowaną odpowiednią obudową ochronną.
- Przestrzegaj krajowych i międzynarodowych przepisów dotyczących ochrony przed wybuchem.
- W przypadku użytkowania urządzenia w obwodach znajdujących się na obszarach zagrożonych wybuchem użytkownik musi mieć praktyczną wiedzę w zakresie ochrony przed wybuchem (norma IEC/EN 60079-14 itd.).
- Urządzenie może być używane wyłącznie w dopuszczalnych warunkach roboczych i otoczenia (patrz dane w certyfikacie i specyfikacje w aprobatkach Ex).

## Wymagania aprobaty Ex dotyczące używania w strefie 2

- Urządzenie należy zainstalować w obudowie zgodnej z wymogami normy IEC/EN 60079-0 i o stopniu ochrony co najmniej IP54 wg normy IEC/EN 60529.
- Urządzenia należy używać wyłącznie w środowiskach o poziomie zanieczyszczenia nie większym niż 2.
- Obwody nieiskrobezpieczne można podłączać lub odłączać tylko wtedy, gdy nie ma atmosfery potencjalnie wybuchowej lub w stanie bez napięcia.
- Przełączniki obrotowe i przełączniki DIP urządzenia można obsługiwać tylko wtedy, gdy nie ma atmosfery potencjalnie wybuchowej lub w stanie bez napięcia.

## Opis produktu

## Opis produktu

## Wygląd urządzenia

Patrz rys. 1: Widok z przodu, rys. 2: Wymiary, rys. 5: Złącze mostka zasilania, rys. 9: Krzywa obciążenia przekaźnika

## Funkcje i tryby pracy

Izolacyjny wzmacniacz przełączający IMX18-DI03-4S-5R-S... to 4-kanalowe urządzenie, które przesyła galwanicznie odseparowane sygnały z podłączonych czujników i zestyków mechanicznych. Sygnały wyjściowe w zależności od poziomu wyjściowego są interpretowane jako stan wysoki lub niski i dostarczane jako odpowiadający im sygnał wyjściowy. Wszystkie obwody wyjściowe są wyposażone w wyjście przekaźnikowe (do wyboru z zestykiem zwiernym (NO)/rozwiernym (NC)). Dostępne jest również oddzielne wyjście przekaźnikowe (NO) dla komunikatów o usterkach.

Funkcje transmisji (przypisanie obwodów wyjściowych do obwodów wyjściowych) oraz monitorowanie linii wejść i tryb wyjścia (NO/NC) można ustawić za pomocą przełączników znajdujących się z przodu. Urządzenia wyposażone w połączenie mostka zasilania mogą również przysyłać zbiorcze komunikaty o błędach do podłączonych urządzeń.

## Instalacja

## ⚠ NIEBEZPIECZEŃSTWO

Atmosfera potencjalnie wybuchowa

## Zagrożenie wybuchem wywołanym zapłonem iskrowym!

Użytkowanie w strefie 2:

- ▶ Urządzenie można montować i podłączać tylko wtedy, gdy nie ma atmosfery potencjalnie wybuchowej lub w stanie bez napięcia.
- ▶ Urządzenie należy zamontować w obudowie zgodnej z wymogami normy IEC/EN 60079-0 i o stopniu ochrony co najmniej IP54.
- ▶ Podczas montażu należy upewnić się, że nie zostanie przekroczona dopuszczalna temperatura robocza urządzenia, nawet w niesprzyjających warunkach otoczenia.

## CS Zkrácený návod

## IMX18-DI03-4S-5R-S...

## Další dokumenty

Kromě tohoto dokumentu naleznete další materiály na [www.turck.com](http://www.turck.com):

- Katalogový list
- Bezpečnostní příručka
- Certifikáty
- Prohlášení o shodě

## Pro Vaši bezpečnost

## Oblast použití

Oddělovací spínací zesilovače řady IMX18–DI03... jsou vybaveny jiskrově bezpečnými vstupními obvody a přenášejí signály z prostředí s nebezpečím výbuchu do základního. Přístroj může být instalován v zóně 2. K přístroji lze připojit senzory dle EN 6094756 (NAMUR) nebo bezpečnostní kontakty. Přístroj lze také použít v bezpečnostních aplikacích do až SIL2 včetně (High Demand a Low-Demand dle IEC 61508 hardwarová tolerance HFT=0).

## ⚠ POZOR

Tento návod neposkytuje žádné informace o použití v bezpečnostních aplikacích.

## Nebezpečí ohrožení života v důsledku nesprávného použití!

- ▶ Při použití zařízení v bezpečnostních systémech: Bezpodmínečně dodržujte pokyny obsažené v příslušné bezpečnostní příručce.

Přístroj smí být používán pouze v souladu s pokyny, uvedenými v tomto návodu. Jakékoliv jiné použití neodpovídá zamýšlenému. Společnost Turck nepřebírá žádnou odpovědnost za případné škody.

## Všeobecné bezpečnostní informace

- Přístroj smí montovat, instalovat, obsluhovat, nastavovat a udržívat pouze vyškolený a kvalifikovaný personál.
- Přístroj splňuje EMC požadavky pro průmyslové prostředí. Při používání v obytných oblastech je třeba přijmout opatření k zabránění rádiovému rušení.

## Poznámky k ochraně proti výbuchu

- Nikdy nepoužívejte zařízení v prostředí s nebezpečím výbuchu, pokud není instalováno ve vhodné skříni.
- Dodržujte národní a mezinárodní předpisy pro ochranu proti výbuchu.
- Při používání zařízení v Ex obvodech musí mít uživatel rovněž znalosti o ochraně před výbuchem (IEC/EN 60079- 14 atd.).
- Zařízení použijte pouze v přípustných provozních a okolních podmínkách (viz údaje z Ex certifikátu a specifikací).

## Požadavky Ex certifikátu pro instalaci v zóně 2.

- Instalujte zařízení do skříně podle EN IEC 60079-0 se stupněm krytí minimálně IP54 podle IEC/EN 60529.
- Zařízení použijte pouze v oblastech s maximálním stupněm znečištění 2.
- Obvody, které nejsou jiskrově bezpečné, připojujte nebo odpojujte pouze v případě, že není přítomna výbušná atmosféra, nebo je vypnuto napájení.
- Otočné přepínače a přepínače DIP na přístroji ovládejte pouze tehdy, pokud není přítomna výbušná atmosféra, nebo je vypnuto napájení.

## Popis produktu

## Popis zařízení

Viz obr.1 Čelní pohled, obr. 2 Rozměry, obr.5 Konektor Power Bridge, obr. 9: Zatěžovací křivka relé

## Funkce a provozní režimy

Oddělovací spínací zesilovač IMX18-DI03-4S-5R-S... je 4kanálové zařízení, které přenáší galvanicky oddělené signály připojených senzorů a mechanických kontaktů. V závislosti na příslušné vstupní úrovni jsou vstupní signály interpretovány jako nízké nebo vysoké úrovně a přenášeny na výstup. Na výstupu je každý kanál vybaven kontaktem relé (lze nastavit NO/NC). K dispozici je také reléový výstup pro signalizaci poruchy.

Přenosové funkce (přřazení vstupních obvodů k výstupním), kontrola vstupního obvodu a výstupní režim (NO/NC) lze nastavit pomocí přepínačů na přední straně. Přístroj s konektorem Power Bridge může přenášet skupinové poruchové hlášení z připojených zařízení.

## Instalace

## ⚠ POZOR

Potenciálně výbušná atmosféra

## Nebezpečí výbuchu způsobené jiskrou!

Při použití v zóně 2:

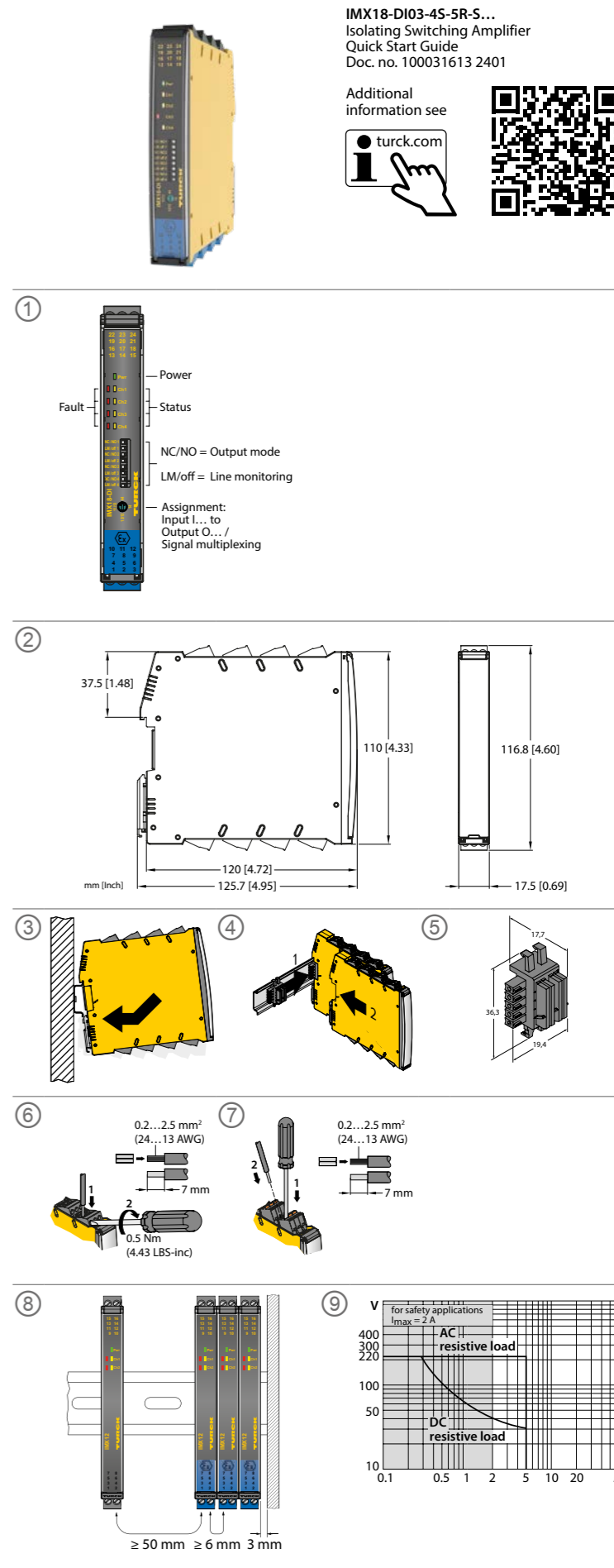
- ▶ Přístroj montujte a připojujte pouze v případě, že není přítomna výbušná atmosféra, nebo je vypnuto napájení.
- ▶ Montáž skříně podle IEC/EN 60079-0 se stupněm krytí minimálně IP54.
- ▶ Při montáži zajistěte, aby ve skříni nebyla překročena přípustná provozní teplota zařízení, a to ani za nepříznivých okolních podmínek.

## Montáž na lištu DIN bez konektoru Power Bridge

- ▶ Připevněte zařízení na lištu DIN dle obr. 3.

## Montáž na lištu DIN s konektorem Power Bridge

- ▶ Přístroj upevněte dle obr. 4.



IMX18-DI03-4S-5R-S...  
Isolating Switching Amplifier  
Quick Start Guide  
Doc. no. 100031613 2401

Additional information see



## IT Brevi istruzioni per l'uso

### ConneSSIONE

- ▶ Collegare i dispositivi con morsetti a vite come da fig. 6.
- ▶ Collegare i dispositivi con morsetti caricati a molla come da fig. 7.
- ▶ Mantenere una distanza di 50 mm (distanza filettatura) tra i circuiti di collegamento dei circuiti a sicurezza intrinseca e di quelli non a sicurezza intrinseca, come mostrato nella fig. 8.

### Messa in servizio

Il dispositivo è operativo automaticamente una volta che i cavi sono collegati e l'alimentazione è inserita.

### Funzionamento

#### Indicazioni LED

Il dispositivo è dotato di un LED di alimentazione e di un LED di stato per ogni canale (Ch1...Ch4) per l'ingresso (E1...E4) e l'uscita (A1...A4).

LED	Colore	Significato
Pwr	Verde	Il dispositivo è operativo
Ch... Giallo	Giallo	Uscita: ON (segnale alto)
	Off	Uscita: OFF (segnale basso)
Ch... Rosso	Rosso lampeggiante (NE44)	Ingresso: rottura filo, cortocircuito Inoltre: segnale di errore tramite uscita relè con collegamento Power Bridge: segnale di errore di gruppo uscita
	Off	Ingresso: nessun errore

### Settaggio e parametrizzazione

Fig. 1: vista frontale

#### Assegnazione dei canali tramite interruttore rotativo: Impostazione delle modalità operative

Interruttore rotativo	Significato
44	4 canali: l'ingresso E1 è assegnato all'uscita A1, l'ingresso E2 all'uscita A2, l'ingresso E3 all'uscita A3, l'ingresso E4 all'uscita A4
14	Splitter a 4 vie: l'ingresso E1 è assegnato alle uscite A1, A2, A3 e A4; Gli ingressi E2, E3 ed E4 non hanno alcuna funzione
12/12	Splitter a 2 x 2 vie: l'ingresso E1 è assegnato alle uscite A1 e A2 e l'ingresso E3 è assegnato alle uscite A3 e A4; gli ingressi E2 ed E4 non hanno alcuna funzione
11/13	Splitter a 1 canale + 3 vie: l'ingresso E1 è assegnato all'uscita A1 e l'ingresso E2 è assegnato alle uscite A2, A3 e A4; gli ingressi E3 ed E4 non hanno alcuna funzione

#### Impostazione della modalità di uscita/monitoraggio della linea tramite interruttori DIP

La modalità di uscita (NC/NO1 ...NC/NO4) e il monitoraggio della linea (LM/off1... LM/off4) possono essere impostati tramite interruttori DIP per ogni canale (1...4):

Interruttore DIP	Significato
NC/NO...	Canale...: impostare la modalità operativa per tutte le uscite assegnate: modalità NC (NC)/modalità NO (NO)
LM/off...	Canale...: monitoraggio della linea (LM) on/off

Quando si utilizzano contatti meccanici, la funzione di monitoraggio della linea deve essere disattivata oppure il contatto deve essere collegato con resistori (vedere schema elettrico).

### Riparazione

Il dispositivo deve essere de-commissionato se difettoso. Il dispositivo può essere riparato solo da Turck. Rispetta le nostre condizioni di reso quando restituisci il dispositivo a Turck.

### Smaltimento

I dispositivi devono essere smaltiti correttamente e non devono essere gettati nella spazzatura indifferenziata.

	<ul style="list-style-type: none"> <li>Ⓜ II (1) G [Ex ia Ga] IIC</li> <li>Ⓜ II (1) D [Ex ia Da] IIIC</li> <li>Ⓜ II 3 (1) G Ex ec nC [ia Ga] IIC T4 Gc</li> <li>Ⓜ II 3 G (1) D Ex ec nC [ia IIIC Da] IIC T4 Gc</li> </ul>
IECEX TUN 14.0040X	[Ex ia Ga] IIC
隔離式安全柵	[Ex ia Da] IIIC
	Ex ec nC [ia Ga] IIC T4 Gc
	Ex ec nC [ia IIIC Da] IIC T4 Gc
	인증서발급기관명: 한국산업안전보건공단 안전인증번호: 23-AV4BO-0410X, 23-AV4BO-0411X 안전한 사용을 위한 조건: 발급된 인증서 참조

Permissible ambient temperature range T<sub>amb</sub>: -25...+70 °C

## PL Skrócona instrukcja obsługi

### Montaż na szynie DIN bez złącza mostka zasilania

- ▶ Zamontować urządzenie na szynie DIN zgodnie z rys. 3.

### Montaż na szynie DIN ze złączem mostka zasilania

- ▶ Zamontować urządzenie zgodnie z rys. 4.

### Połączenie

- ▶ Podłączyć urządzenia z zaciskami śrubowymi zgodnie z rys. 6.
- ▶ Podłączyć urządzenia z zaciskami sprężynowymi zgodnie z rys. 7.
- ▶ Zachować odległość 50 mm (odstęp) pomiędzy obwodami iskrobezpiecznymi i nieiskrobezpiecznymi, jak pokazano na rys. 8.

### Uruchomienie

Po podłączeniu przewodów i zasilania urządzenie automatycznie przechodzi w tryb pracy.

### Obsługa

#### Wskazania LED

Urządzenie jest wyposażone w diodę LED zasilania i diodę LED stanu dla każdego kanału (Ch1...Ch4) dla wejść (E1...E4) i wyjść (A1...A4).

LED	Kolor	Opis
Pwr	Zielony	Urządzenie działa
Ch... żółty	Żółty	Wyjście: WŁ. (sygnał wysoki)
	Wył.	Wyjście: WYŁ. (sygnał niski)
Ch... czerwony	Czerwony, błyska (NE44)	Wejście: Przerwanie przewodu, zwarcie Ponadto: Sygnał błędu przez wyjście przekaźnikowe z połączeniem mostka zasilania: Zbiórczy sygnał błędu wyjścia
	Wył.	Wejście: Brak błędu

### Konfiguracja i parametryzacja

Patrz rys. 1: Widok z przodu

#### Przypisanie kanałów za pomocą przełącznika obrotowego: Ustawianie trybów pracy

Przełącznik obrotowy	Opis
44	4-kanałowy: Wejście E1 jest przypisane do wyjścia A1, wejście E2 do wyjścia A2, wejście E3 do wyjścia A3, a wejście E4 do wyjścia A4
14	Rozgałęźnik 4-drogowy: Wejście E1 jest przypisane do wyjść A1, A2, A3 i A4; Wejścia E2, E3 i E4 nie mają żadnej funkcji
12/12	2 x rozgałęźnik 2-drogowy: Wejście E1 jest przypisane do wyjść A1 i A2, a wejście E3 do wyjść A3 i A4; wejścia E2 i E4 nie mają żadnej funkcji
11/13	1-kanałowy + rozgałęźnik 3-drogowy: Wejście E1 jest przypisane do wyjścia A1, a wejście E2 do wyjść A2, A3 i A4; wejścia E3 i E4 nie mają żadnej funkcji

#### Ustawianie trybu wyjścia/monitorowania linii za pomocą przełączników DIP

Tryb wyjścia (NC/NO1...NC/NO4) i monitorowanie linii (LM/off1...LM/off4) można ustawić za pomocą przełączników DIP dla każdego kanału (1...4):

Przełącznik DIP	Opis
NC/NO...	Kanał...: Ustawić tryb pracy dla wszystkich przypisanych wyjść: Tryb NC (NC)/ Tryb NO (NO)
LM/off...	Kanał...: Monitorowanie linii (LM) wł./wył.

Używając zestyków mechanicznych, należy wyłączyć funkcję monitorowania linii lub zestyk należy podłączyć przy użyciu rezystorów (patrz schemat obwodu).

### Naprawa

Jeśli urządzenie jest wadliwe, należy je wycofać z eksploatacji. Urządzenie może być naprawiane wyłącznie przez firmę Turck. W przypadku odsyłania produktu do firmy Turck należy postępować zgodnie z naszymi zasadami dokonywania zwrotów.

### Utylizacja

Urządzenia muszą być likwidowane w odpowiedni sposób i nie mogą być wyrzucane razem z odpadami gospodarstw domowych.

Electrical data			
Supply circuit non intrinsically safe	Contacts 23+ and 24-	10...30 VDC (SELV/PELV) < 2.3 W	
Output circuits non intrinsically safe	4 x relays (NO) Contacts 13 and 14 Contacts 16 and 17 Contacts 15 and 18 Contacts 20 and 21 1 x relays (NO) (Failure signal output) Contact 19 and 22	Per relay contact: ≤ 250 VAC/30 VDC ≤ 2 A/ ≤ 500 VA/60 W	
		≤ 250 VAC/30 VDC ≤ 2 A ≤ 500 VA/60 W	
Input circuits	Contacts 1+ and 2- Contacts 4+ and 5- Contacts 7+ and 8- Contacts 10+ and 11-	Maximum values per channel: U <sub>0</sub> = 10.4 V I <sub>0</sub> = 11.6 mA P <sub>0</sub> = 30.2 mW Characteristic curve: linear L <sub>1</sub> = 76.5 μH C <sub>1</sub> negligible	

## CS Zkrácený návod

### Zapojení

- ▶ Připojení přístroje se šroubovými svorkami je uvedeno na obr. 6.
- ▶ Připojení přístroje s pružinovými svorkami je uvedeno na obr. 7.
- ▶ Mezi jiskrově bezpečnými a ostatními obvody udržte vzdálenost 50 mm, jak je znázorněno na obr. 8.

### Uvádění do provozu

Přístroj je provozuschopný okamžitě po připojení kabelů a zapnutí napájení.

### Provoz

#### LED indikace

Přístroj je vybaven LED signalizující napájení a stav každého kanálu (Ch1...Ch4) pro vstupy (E1...E4) a výstupy (A1...A4).

LED	Barva	Význam
Pwr	Zelená	Přístroj pracuje
Ch... žlutá	Žlutá	Výstup ON (úroveň High)
	OFF	Výstup OFF (úroveň Low)
Ch... červená	Červená bliká (NE44)	Vstup: Přerušení vodiče, zkrat Navíc: Poruchový signál na výstupním relé s konektorem Power Bridge: Společná poruchová signalizace
	OFF	Vstup: bez poruch

### Nastavení a parametrizace

Viz obr. 1 Pohled zepředu

#### Přiřazení kanálů pomocí otočných přepínačů: Nastavení provozního režimu

Otočný přepínač	Význam
44	4kanálový Vstup E1 je přiřazen výstupu A1, vstup E2 výstupu A2, vstup E3 výstupu A3, vstup E4 výstupu A4
14	4násobný rozdělovač Vstup E1 je přiřazen výstupům A1, A2, A3 a A4. vstupy E2, E3, E4 nemají žádnou funkci
12/12	2x 2násobný rozdělovač Vstup E1 je přiřazen výstupům A1 a A2, vstup E3 je přiřazen výstupům A3 a A4. Vstupy E2 a E4 nemají žádnou funkci.
11/13	1 kanál + 3násobný rozdělovač Vstup E1 je přiřazen výstupu a A2, vstup E2 je přiřazen výstupům A2, A3 a A4. Vstupy E3 a E4 nemají žádnou funkci.

#### Nastavení režimu / kontroly výstupního obvodu pomocí DIP přepínačů

Režim výstupu (NC/NO1 ...NC/NO4) a kontrola obvodu (LM/off1... LM/off4) se nastavuje pomocí DIP přepínačů pro každý kanál (1...4):

DIP přepínač	Význam
NC/NO...	Kanál...: Nastavení provozního režimu pro všechny výstupy: rozpnací (NC) / spínací (NO)
LM/off...	Kanál...: Kontrola vstupního obvodu (LM) on/off

Při použití mechanických kontaktů musí být kontrola vstupního obvodu vypnuta nebo musí být zapojen odporový můstek (viz schéma zapojení).

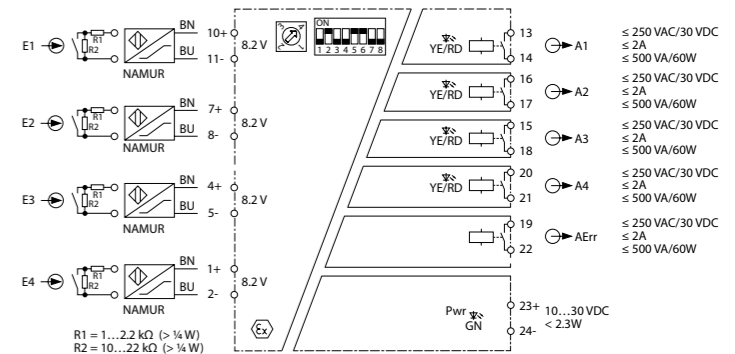
### Opavy

Pokud je zařízení vadné, musí být vyřazeno z provozu. Přístroj smí být opravován pouze společnostmi Turck. Před zasláním přístroje výrobcí si zkontrolujte podmínky vrácení.

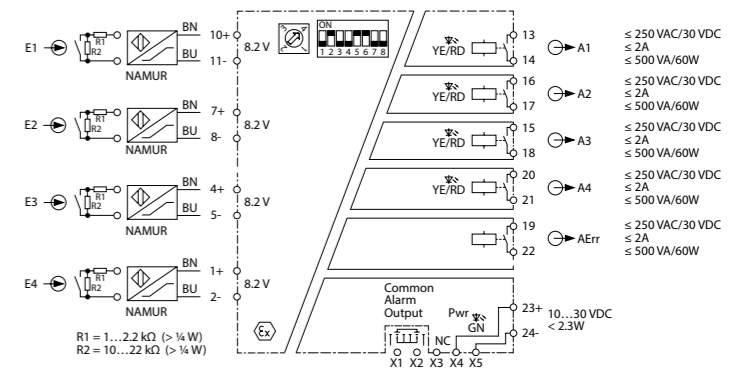
### Likvidace

Přístroj musí být správně zlikvidován, nesmí se vyhodit do běžného domovního odpadu.

### Wiring diagrams



### IMX18-DI03-4S-5R-S/...



### IMX18-DI03-4S-5R-SPR/...

**RU**
Руководство по быстрому запуску

## IMX18-DI03-4S-5R-S...

**Другие документы**

Этот документ и следующие материалы доступны в Интернете по адресу [www.turck.com](http://www.turck.com):

- Техническое описание
- Руководство по безопасности
- Сертификаты
- Декларация соответствия

**Для вашей безопасности**

**Использование по назначению**

Изолирующие переключающие усилители серии IMX18DI03... оснащаются искробезопасными входными цепями и передают бинарные сигналы из взрывоопасной зоны в безопасную. Допускается эксплуатация этих устройств в зоне 2. К устройствам могут быть подключены датчики, соответствующие EN 60947-5-6 (NAMUR), или беспотенциальные контакты. Устройства позволяют создавать системы безопасности до уровня полноты безопасности SIL2 включительно (высокие и низкие требования по IEC 61508, аппаратная отказоустойчивость HFT = 0).

### ⚠️ ОПАСНОСТЬ

В данных инструкциях не содержится какой-либо информации о применении в системах безопасности.

**Опасность для жизни при использовании не по назначению!**

- При использовании устройства в системах безопасности: Точно следуйте инструкциям в соответствующем руководстве по безопасности.

Устройства следует использовать только в соответствии с настоящей инструкцией. Любое другое использование не признается использованием по назначению. Turck не несет ответственности за возможные повреждения в результате такого использования.

**Общие инструкции по безопасности**

- Сборка, установка, эксплуатация, параметризация и техническое обслуживание устройства должны производиться профессиональным квалифицированным персоналом.
- Устройство соответствует требованиям по ЭМС (электромагнитной совместимости) для промышленных зон. При использовании в жилых районах примите меры по предотвращению радиопомех.
- Примечания по взрывозащите**
  - Запрещается использовать устройство во взрывоопасных зонах без надлежащего защитного корпуса.
  - Соблюдайте государственные и международные требования в отношении взрывозащиты.
  - Для использования устройства во взрывоопасных цепях у пользователя должны быть практические знания в области взрывозащиты (IEC/EN 60079-14 и т. д.).
  - Эксплуатируйте устройство только в допустимых условиях окружающей среды и в пределах допустимых рабочих параметров (см. данные по сертификации и разрешения на использование во взрывоопасных зонах).

**Требования в отношении взрывобезопасности для использования в зоне 2**

- Устанавливайте устройство в защитном корпусе в соответствии со стандартом IEC/EN 60079-0 со степенью защиты минимум IP54 по IEC/EN 60529.
- Эксплуатация устройства допускается только в зонах со степенью загрязнения, не превышающей 2.
- Подключение и отключение цепей без искрозащиты допускается только при отсутствии потенциально взрывоопасной атмосферы или в обесточенном состоянии.
- Используйте поворотные и DIP-переключатели на устройстве только при отсутствии потенциально взрывоопасной атмосферы или в обесточенном состоянии.

**Описание изделия**

**Обзор устройства**

См. рис. 1: Вид спереди, рис. 2: Габаритные размеры, рис. 5: Разъем силового моста, рис. 9: Кривая нагрузки реле

**Функции и режимы работы**

Изолирующий переключающий усилитель IMX18-DI03-4S-5R-S... представляет собой 4-канальное устройство, которое передает гальванически изолированные сигналы подключенных датчиков и механических контактов. Входные сигналы интерпретируются как сигналы низкого или высокого уровня (в зависимости от уровня входного сигнала) и представляются как соответствующие выходные сигналы. Каждая входная цепь имеет релейный выход (с регулировкой Н.Р./Н.З.). Также поддерживается отдельный релейный выход (Н.Р) для сигналов неисправности. Функции передачи данных (назначение входных цепей выходным цепям), а также мониторинг линии режимов входов и выходов (Н.Р./Н.З.) можно настроить с помощью переключателей на передней панели. Устройства с разъемом силового моста также могут передавать групповые сигналы неисправности для подключенных устройств.

**Установка**

### ⚠️ ОПАСНОСТЬ

Потенциально взрывоопасная среда

**Риск взрыва из-за искры!**

При использовании в зоне 2:

- Монтаж и подключение допускаются только при отсутствии потенциально взрывоопасной атмосферы или в обесточенном состоянии.
- Устанавливайте устройство в защитном корпусе в соответствии со стандартом IEC/EN 60079-0 со степенью защиты минимум IP54.
- При монтаже устройства убедитесь, что рабочая температура не превысит предельно допустимую даже при неблагоприятных внешних условиях.

**JP**
クイックスタートガイド

## IMX18-DI03-4S-5R-S...

**その他の文書**

本書の他にも、以下の資料がインターネット上(www.turck.com)にあります。

- データシート
- 安全マニュアル
- 認証
- 適合宣言書

**安全にお使いいただくために**

**使用目的**

絶縁スイッチングアンプIMX18DI03...シリーズは本質安全入力回路を装備しており、防爆エリアから安全エリアにバイナリ信号を転送します。デバイスは、ゾーン2での動作にも適しています。EN 60947-5-6 (NAMUR) に準拠したセンサまたは無電圧接点をデバイスに接続することができます。これらのデバイスを使用すると、SIL2 (IEC 61508)に準拠した高要求と低要求、ハードウェアフォールトトレラントHFT = 0) までの安全関連アプリケーションも構築できます。

### ⚠️ 危険

これらの指示には、安全関連アプリケーションでの利用に関する情報は記載されていません。**誤用による生命への危険があります。**

- 安全関連システムで本デバイスを使用する場合：関連する安全マニュアルに記載されている手順に必ず従ってください。

デバイスは、これらの取扱説明書に記載されているとおりに使用する必要があります。その他の使用方法は、使用目的に則ったものではありません。Turckでは、結果として生じる損害について一切責任を負いません。

**一般的な安全情報**

- 本デバイスは、訓練を受けた有資格者のみが、取り付け、設置、操作、パラメータ設定、保守を実行できます。
- 本デバイスは工業エリアのEMC要件を満たしています。住宅地域で使用する場合は、無線干渉を防止する対策を講じてください。

**防爆に関する注意事項**

- 防爆エリアでデバイスを使用する場合は、必ずデバイスを適切な保護エンクロージャに設置してください。
- 防爆に関する国内外の規制を遵守してください。
- 本デバイスを防爆回路で使用する場合、作業者には防爆関連の知識も必要です (IEC/EN 60079-14など)。
- デバイスは、許容される動作条件と周囲条件でのみ使用してください (認証データと防爆認定仕様を参照)。

**ゾーン2での使用に関するEx承認の要件**

- IEC/EN 60079-0に従って、IEC/EN 60529に準拠した保護等級IP54以上のエンクロージャにデバイスを設置します。
- デバイスは汚染度2を超えない環境でのみ使用してください。
- 爆発性雰囲気がない状態、または非通電状態でのみ非本質安全回路を接続または切断してください。
- 爆発性雰囲気がない状態、または非通電状態でのみロータリースイッチおよびDIPスイッチを操作してください。

**製品の説明**

**デバイスの概要**

参照：図1：正面図、図2：寸法、図5：パワーブリッジコネクタ、図9：リレー負荷曲線

**機能と動作モード**

IMX18-DI03-4S-5R-S...絶縁スイッチングアンプは、接続されたセンサと機械的接点のガルバニック絶縁信号を転送する4チャンネルデバイスです。入力信号は、入力レベルに応じて低信号または高信号として解釈され、対応する出力信号として提供されます。出力回路はそれぞれリレー出力 (NO/NCとして調整可能) を備えています。障害信号の個別リレー出力 (NO) も提供されます。トランスミッション機能 (出力回路への入力回路の割り付け)、および入力および出力モード (NO/NC) の回線監視は、フロントのスイッチを介して設定できます。パワーブリッジ接続されたデバイスは、接続されたデバイスのグループ障害信号も転送できます。

### 設置

### ⚠️ 危険

爆発性雰囲気

火花点火により爆発するリスクがあります。

ゾーン2で使用する場合：

- 爆発性雰囲気がない状態、または非通電状態でのみデバイスを取り付けて接続してください。
- IEC/EN 60079-0に従って、保護等級IP54以上のエンクロージャにデバイスを取り付けます。
- デバイスを取り付けるときは、周囲条件が好ましくない場合でも、デバイスの許容動作温度を超えないようにしてください。

**パワーブリッジコネクタなしのDINレールへの取り付け**

- 図3に従って、デバイスをDINレールに固定します。

**パワーブリッジコネクタ付きDINレールへの取り付け**

- 図4に示すように、デバイスを取り付けます。

**接続**

- 図6に示すように、ネジ端子を使用してデバイスを接続します。
- 図7に示すように、スプリング式端子を使用してデバイスを接続します。
- 図8に示すように、本質安全回路と非本質安全回路間の距離を50 mm (隙間) に維持します。

**KO**
빠른 설치 가이드

## IMX18-DI03-4S-5R-S...

**추가 문서**

이 문서 외에도 다음과 같은 자료를 인터넷(www.turck.com)에서 확인할 수 있습니다.

- 데이터 시트
- 안전 매뉴얼
- 인증
- 적합성 선언

**사용자 안전 정보**

**사용 목적**

IMX18DI03... 시리즈의 절연 스위칭 앰프는 본질 안전 입력 회로가 장착되어 있으며 폭발 위험 지역에서 바이너리 신호를 안전 지역으로 전송합니다. 이 장치는 2중 위험 지역에서 사용하기에 적합합니다. KS C IEC 60947-5-6 (NAMUR) 규격 센서 또는 포텐셜 없는 접촉기를 장치에 연결할 수 있습니다. 또한 이 장치는 최대 SIL2 (IEC 61508)에 따른 높고 낮은 요구 사항, 하드웨어 고장 허용 한계 (HFT = 0) 수준으로 안전 관련 어플리케이션에 사용할 수 있습니다.

### ⚠️ 위험

이 지침에는 안전 관련 어플리케이션에 관한 정보가 포함되어 있지 않습니다.

**부적절하게 사용할 경우 생명이 위험할 수 있습니다!**

- 장치를 안전 관련 시스템에서 사용하는 경우: 관련 안전 매뉴얼에 수록된 지침을 반드시 준수하십시오.

이 장치는 이 지침에서 설명한 목적으로만 사용해야 합니다. 기타 다른 방식으로 사용하는 것은 사용 목적을 따르지 않는 것입니다. 터크는 그로 인한 손상에 대해 어떠한 책임도 지지 않습니다.

**일반 안전 지침**

- 전문적인 훈련을 받은 숙련된 기술자만이 이 장치의 조립, 설치, 작동, 매개 변수 설정 및 유지 보수를 수행해야 합니다.
- 이 장치는 산업 분야의 EMC 요구 사항을 충족합니다. 주거 지역에서 사용하는 경우 무선 간섭을 방지하기 위한 조치를 취하십시오.

**폭발 방지 참고 사항**

- 적절한 보호용 외함 안에 설치 시에만 폭발 위험 지역에서 장치를 사용하십시오.
- 폭발 방지에 관한 국내 및 국제 규정을 준수하십시오.
- 폭발 위험 회로에서 이 장치를 사용할 경우 사용자는 폭발 방지(IEC/EN 60079-14 등)에 대한 지식이 있어야 합니다.
- 허용되는 작동 및 주변 조건에서만 장치를 사용하십시오(인증 데이터 및 방폭 인증 사양 참조).

**2중 폭발 위험 지역에서 사용하기 위한 방폭 인증 요구 사항**

- KS C IEC 60529에 따라 보호 등급이 IP54 이상인 KS C IEC/EN 60079-0 규격 외함에 장치를 설치하십시오.
- 오염도 2를 초과하지 않는 지역에서만 장치를 사용하십시오.
- 폭발 위험이 없는 환경이나 무전압 상태일 때만 비본질 안전 회로를 연결하거나 연결을 해제하십시오.
- 폭발 위험이 없는 환경이나 무전압 상태일 때만 로터리 및 DIP 스위치를 작동하십시오.

**제품 설명**

**장치 개요**

그림 1 참조: 정면도, 그림 2: 치수, 그림 5: 전원 브릿지 커넥터, 그림 9: 릴레이 부하 곡선

**기능 및 작동 모드**

IMX18-DI03-4S-5R-S... 절연 스위칭 앰프는 연결된 센서 및 기계식 접점의 갈바닉 절연 처리된 신호를 전송하는 4-채널 장치입니다. 입력 신호는 입력 레벨에 따라 저신호 또는 고신호로 해석되며 해당 출력 신호로 제공됩니다. 각 출력 회로에는 릴레이 출력이 있습니다(NO/NC로 조정 가능). 오류 신호를 위한 개별 릴레이 출력(NO)도 제공됩니다. 전송 기능(입력 회로를 출력 회로에 할당) 외에도 입력과 출력 모드(NO/NC)의 라인 모니터링을 전면 스위치를 통해 설정할 수 있습니다. 전원 브릿지 연결이 포함된 장치는 연결된 장치에 대한 그룹 오류 신호도 전송할 수 있습니다.

### 설치

### ⚠️ 위험

폭발 위험이 있는 환경

**스파크 점화에 따른 폭발 위험!**

2중 폭발 위험 지역에 설치:

- 폭발 위험이 없는 환경이나 무전압 상태일 때만 장치를 설치 및 연결하십시오.
- 보호 등급이 IP54 이상인 KS C IEC/EN 60079-0 규격 외함에 장치를 설치하십시오.
- 장치 설치 시 주변 조건이 열악하더라도 허용 가능한 작동 온도가 넘지 않도록 하십시오.

**전원 브릿지 커넥터를 사용하지 않고 DIN 레일에 설치**

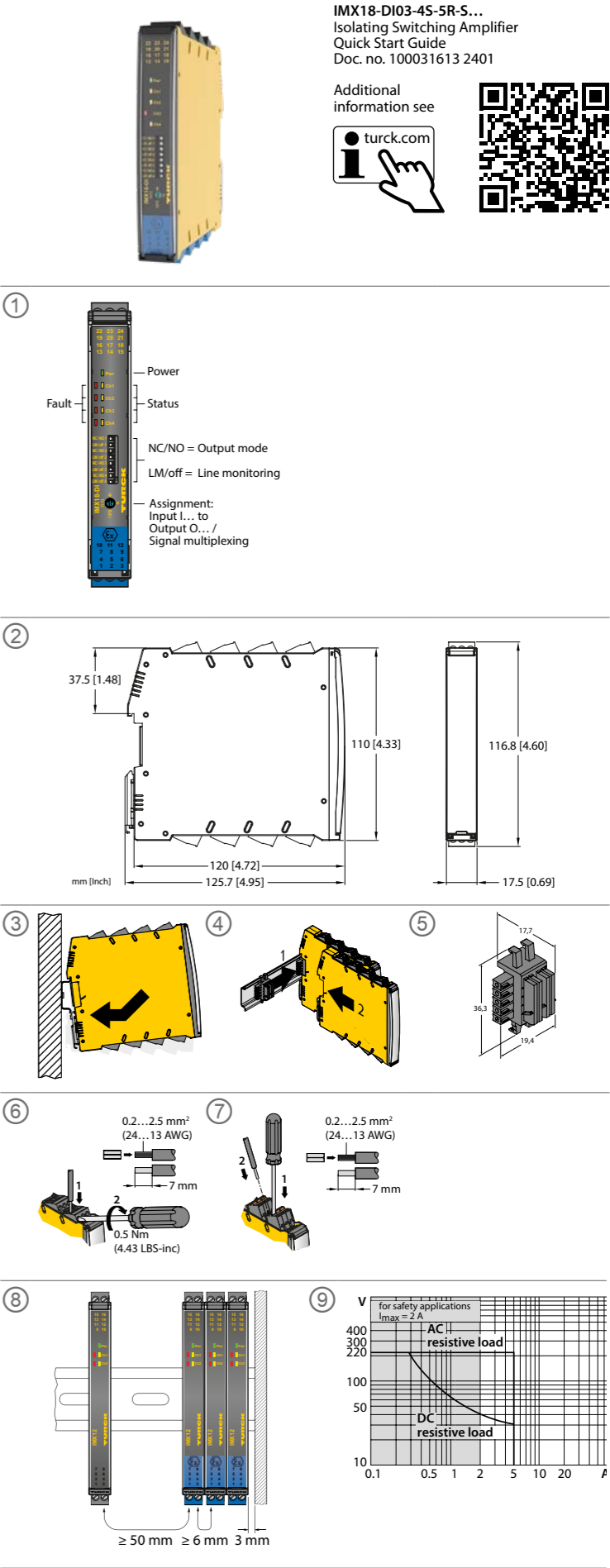
- 그림 3에 따라 DIN 레일에 장치를 고정하십시오.

**전원 브릿지 커넥터를 사용하여 DIN 레일에 설치**

- 그림 4에 표시된 것처럼 장치를 설치하십시오.

**연결**

- 그림 6에 표시된 나사 터미널을 사용하여 장치를 연결하십시오.
- 그림 7에 표시된 스프링 장착 터미널을 사용하여 장치를 연결하십시오.
- 그림 8에 표시된 것처럼 본질 안전 회로와 비본질 안전 회로의 연결 회로 사이에 50 mm의 거리(나사산 거리)를 유지하십시오.



**IMX18-DI03-4S-5R-S...**

Isolating Switching Amplifier
Quick Start Guide
Doc. no. 100031613 2401

Additional information see

turck.com



**RU**
Руководство по быстрому запуску

**Монтаж на DIN-рейку без разъема силового моста**

▶ Закрепите устройство на DIN-рейке, как показано на рис. 3.

**Монтаж на DIN-рейку с разъемом силового моста**

▶ Установите устройство, как показано на рис. 4.

#### Подключение

- ▶ Подключите устройства с винтовыми клеммами, как показано на рис. 6.
- ▶ Подключите устройства с пружинными клеммами, как показано на рис. 7.
- ▶ Обеспечьте расстояние (размер резьбы) в 50 мм между соединениями искробезопасных и незащищенных цепей, как показано на рис. 8.

#### Ввод в эксплуатацию

После подключения кабелей и включения источника питания устройство начинает работать автоматически.

#### Работа

**Светодиодная индикация**

Устройство оснащено светодиодом питания и светодиодом состояния для каждого канала (Ch1...Ch4) входа (E1...E4) и выхода (A1...A4).

Светодиод	Цвет	Значение
Pwr	Зеленый	Устройство работает
Ch...	Желтый	Выход: Включен (высокий уровень сигнала)
Желтый	Выключен	Выход: Выключен (низкий уровень сигнала)
Ch...	Мигающий красный	Вход: Обрыв провода, короткое замыкание <p>Также: Сигнал неисправности через релейный выход (NE44)</p>
Красный	Выключен	Вход: Нет ошибок

#### Настройка и параметризация

См. рис. 1: Вид спереди

**Назначение каналов с помощью поворотного переключателя: Настройка режимов работы**

Поворотный переключатель	Значение
44	4-канальный режим: Вход E1 назначается на выход A1, вход E2 — на выход A2, вход E3 — на выход A3, вход E4 — на выход A4
14	4-сторонний разветвитель: Вход E1 назначается на выходы A1, A2, A3 и A4; Входы E2, E3 и E4 не имеют функций
12/12	2-сторонний разветвитель x 2: Вход E1 назначается на выходы A1 и A2; вход E3 — на выходы A3 и A4; входы E2 и E4 не имеют функций
11/13	1-канальный режим + 3-сторонний разветвитель: Вход E1 назначается на выход A1; вход E2 — на выходы A2, A3 и A4; входы E3 и E4 не имеют функций

**Настройка режима выхода/мониторинга линии с помощью DIP-переключателей**

Режим выхода (NC/NO1...NC/NO4) и мониторинг линии (LM/off1...LM/off4) можно настроить с помощью DIP-переключателей для каждого канала (1...4):


DIP-переключатель	Значение
NC/NO...	Канал...: Настройка режима работы для всех назначенных выходов: Режим NC (H.3.) / Режим NO (H.P.)
LM/off...	Канал...: Мониторинг линии (LM) вкл./выкл.

При использовании механических контактов необходимо отключить функцию мониторинга линии или подключить к контактам резисторы (см. схему).

#### Ремонт



В случае неисправности устройство следует вывести из эксплуатации. Ремонт устройства может выполняться только компанией Turck. В случае возврата устройства в компанию Turck изучите наши условия возврата.

#### Утилизация

 Устройство следует утилизировать в соответствии с нормативными документами отдельно от бытовых отходов.

## Certification data

#### Approvals and markings

<b>Approvals</b> TÜV 14 ATEX 147004 X	<ul style="list-style-type: none"><li>Ⓜ II (1) G [Ex ia Ga] IIC</li> <li>Ⓜ II (1) D [Ex ia Da] IIIC</li> <li>Ⓜ II 3 (1) G Ex ec nC [ia Ga] IIC T4 Gc</li> <li>Ⓜ II 3 G (1) D Ex ec nC [ia IIIC Da] IIC T4 Gc</li></ul>
IECEx TUN 14.0040X	[Ex ia Ga] IIC
隔離式安全栅	[Ex ia Da] IIIC
	Ex ec nC [ia Ga] IIC T4 Gc
	Ex ec nC [ia IIIC Da] IIC T4 Gc
	인증서발급기관명: 한국산업안전보건공단
	안전인증번호: 23-AV4BO-0410X, 23-AV4BO-0411X
	안전한 사용을 위한 조건: 발급된 인증서 참조

Permissible ambient temperature range T<sub>amb</sub>: -25...+70 °C

**JP**
クイックスタートガイド

#### 始動

ケーブルを接続して、電源をオンにすると、デバイスが自動的に作動します。

#### 操作

**LEDインジケータ**

デバイスには、入力 (E1〜E4) および出力 (A1〜A4) 用の各チャンネル (Ch1〜Ch4) に電源LEDとステータスLEDがあります。

LED	色	意味
Pwr	緑	デバイスが動作中
Ch...黄	黄	出力: オン (高信号)
	オフ	出力: オフ (低信号)
Ch...赤	赤の点滅 (NE44)	入力: 断線、短絡 <p>加えて、次のものがあります。パワーブリッジ接続によるリレー出力経由の故障信号: 出力グループ故障信号</p>
	オフ	入力: エラーなし

#### 設定とパラメータ設定

参照: 図1: 正面図

ロータリースイッチによるチャンネルの割り当て: 動作モードの設定

ロータリースイッチ	意味
44	4チャンネル: 入力E1は出力A1、入力E2は出力A2、入力E3は出力A3、入力E4は出力A4にそれぞれ割り当てられています
14	4ウェイスプリッタ: 入力E1は、出力A1、A2、A3およびA4に割り当てられています <p>入力E2、E3、E4には機能がありません</p>
12/12	2 × 2ウェイスプリッタ: 入力E1は出力A1とA2に割り当てられ、入力E3は出力A3とA4に割り当てられます。入力E2とE4には機能がありません
11/13	1チャンネル + 3ウェイスプリッタ: 入力E1は出力A1に割り当てられ、入力E2は出力A2、A3、A4に割り当てられます。入力E3およびE4には機能がありません

DIPスイッチによる出力モード/回線監視の設定

出力モード (NC/NO1〜NC/NO4) および回線監視 (LM/off1〜LM/off4) は、各チャンネル (1〜4) のDIPスイッチを使用して設定できます。


DIPスイッチ	意味
NC/NO...	チャンネル...: 割り当てられたすべての出力の動作モードを設定します。NCモード (NC) /NOモード (NO)
LM/off...	チャンネル...: 回線監視 (LM) オン/オフ

機械的接点を使用する場合、回線監視機能をオフにするか、接点を抵抗に接続する必要があります (配線図参照)。

#### 修理

デバイスに不具合がある場合は使用を中止してください。デバイスはTurckでのみ修理できます。デバイスをTurckに返品する際は、当社の返品受付条件に従ってください。

#### 廃棄

 デバイスは正しく廃棄する必要があり、一般家庭ごみと一緒にしないでください。

**KO**
빠른 설치 가이드

#### 시운전

케이블이 연결되고 파워 서플라이가 켜지면 장치가 자동으로 작동 가능해집니다.

#### 작동

**LED 표시기**

이 장치는 입력(E1...E4) 및 출력(A1...A4)의 각 채널(CH1...CH4)에 전원 LED와 상태 LED가 제공됩니다.

LED	색상	의미
Pwr	녹색	장치 작동 가능
Ch... 황색	황색	출력: 켜짐(높은 신호)
	꺼짐	출력: 꺼짐(낮은 신호)
Ch... 적색	적색 점멸 (NE44)	입력: 단선, 단락 <p>추가: 릴레이 출력을 통한 오류 신호</p> <p>전원 브릿지 연결 포함: 출력 그룹 오류 신호</p>
	꺼짐	입력: 오류 없음

#### 설정 및 매개 변수화

그림 1 참조: 정면도

로터리 스위치를 통한 채널 할당: 작동 모드 설정

로터리 스위치	의미
44	4-채널: 출력 A1에 입력 E1을, 출력 A2에 입력 E2를, 출력 A3에 입력 E3를, 출력 A4에 입력 E4를 각각 할당
14	4방향 스플리터: 출력 A1, A2, A3, A4에 입력 E1 할당 <p>입력 E2, E3, E4에는 기능 없음</p>
12/12	2 x 2방향 스플리터: 출력 A1 및 A2에 입력 E1 할당, 출력 A3 및 A4에 입력 E3 할당. 입력 E2 및 E4에는 기능 없음
11/13	1-채널 + 3방향 스플리터: 출력 A1에 입력 E1 할당, 출력 A2, A3, A4에 입력 E2 할당. 입력 E3 및 E4에 기능 없음

DIP 스위치를 통한 출력 모드/라인 모니터링 설정
출력 모드(NC/NO1 ..NC/NO4) 및 라인 모니터링(LM/off1... LM/off4)은 각 채널(1...4)의 DIP 스위치를 통해 다음과 같이 설정할 수 있습니다.


DIP 스위치	의미
NC/NO...	채널...: 할당된 모든 출력의 작동 모드 설정: NC 모드(NC)/NO 모드(NO)
LM/off...	채널...: 라인 모니터링(LM) 켜짐/꺼짐

기계식 접점을 사용할 경우 라인 모니터링 기능이 꺼지거나 접점이 저항과 연결되어야 합니다 (Wiring diagram 참조).

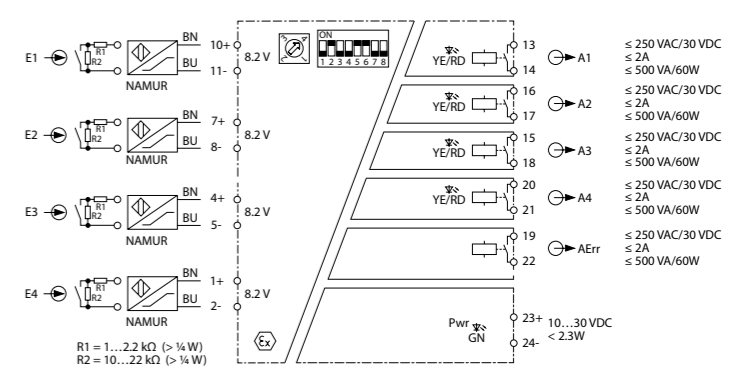
#### 수리

이 장치가 고장이 발생한 경우 설치 해제해야 합니다. 이 장치는 터크에서만 수리할 수 있습니다. 장치를 터크에 반품할 경우, 반품 승인 조건을 준수해 주십시오.

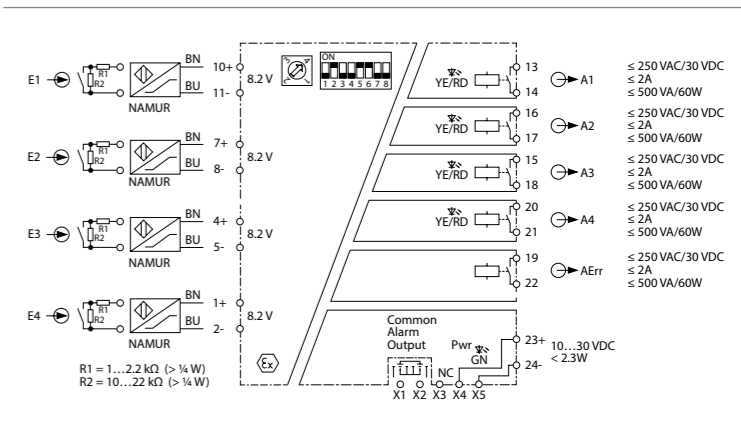
#### 폐기

 이 장치는 올바른 방법으로 폐기해야 하며 일반적인 가정 폐기물과 함께 배출해서는 안 됩니다.

#### Wiring diagrams



#### IMX18-DI03-4S-5R-S/...



#### IMX18-DI03-4S-5R-SPR/...