

PSU67-1P-1M-2M5-24150-IOL-F

Weitere Unterlagen

Ergänzend zu diesem Dokument finden Sie im Internet unter www.turck.com folgende Unterlagen:

- Datenblatt
- Konformitätserklärungen

Zu Ihrer Sicherheit

Bestimmungsgemäße Verwendung

Die Spannungsversorgung PSU67-1P-1M-2M5-24150-IOL-F ist ein autarkes Schaltnetzteil für 1-phasige Netze im Innenbereich mit IO-Link-Schnittstelle. Das Gerät darf nur wie in dieser Anleitung beschrieben verwendet werden. Jede andere Verwendung gilt als nicht bestimmungsgemäß. Für daraus resultierende Schäden übernimmt Turck keine Haftung.

Allgemeine Sicherheitshinweise

- Nur fachlich geschultes Personal darf das Gerät montieren, installieren, betreiben und instand halten.
- Das Gerät ist ein Betriebsmittel der Schutzklasse I gemäß IEC 61140.
- Das Gerät ist für Bereiche mit Verschmutzungsgrad 3 in kontrollierten Umgebungen ausgelegt.
- Gerät nur in Anwendungen bis Überspannungskategorie III gemäß IEC 60664-1 einsetzen. Ab einer Höhe von 2000 m nur in Anwendungen bis Überspannungskategorie II einsetzen.
- Gerät nur mit zusätzlichen Schutzvorrichtungen im Bereich des Personen- und Maschinenschutzes einsetzen.
- Gerät ausschließlich innerhalb der technischen Spezifikationen betreiben, um die Schutzfunktion des Geräts nicht zu beeinträchtigen.
- Das Minuspotenzial eines Ausgangs nicht extern mit PE verbinden.
- Gerät nur mit ordnungsgemäßem PE-Anschluss (Schutzerde) verwenden.

Produktbeschreibung

Geräteübersicht

S. Abb. 2: Abmessungen, Abb. 3: Blockschaltbild

Funktionen und Betriebsarten

Die Spannungsversorgung stellt an den vier Ausgängen OUT1...OUT4 eine stabilisierte und galvanisch getrennte PELV-/ES1-Ausgangsspannung zur Verfügung. Das Minuspotenzial der Ausgänge ist im Gerät fest mit PE verbunden. Die Ausgänge sind elektronisch gegen Leerlauf, Überlast und Kurzschluss geschützt und können jede Art von Lasten versorgen, einschließlich unbegrenzter induktiver und kapazitiver Lasten.

Das Gerät kann über eine IO-Link-Schnittstelle V1.1 an einen IO-Link-Master angebunden werden.

Das Gerät ist mit einem Überhitzungsschutz ausgestattet. Bei Übertemperatur schaltet das Gerät ab und startet nach Abkühlung automatisch neu. Die Ausgänge gehen in den letzten Zustand vor der Abschaltung über.

Bei einem geräteinternen Fehler begrenzt eine redundante Schaltung die maximale Ausgangsspannung auf 32,5 V. Die Ausgänge werden abgeschaltet und laufen automatisch wieder an, wenn der Fehler beseitigt wurde.

Montieren

Allgemeine Montagehinweise

Das Gerät ist für den Einsatz in Höhen bis zu 5000 m (16400 ft) geeignet. Über 2000 m (6560 ft) müssen Ausgangsstrom und Überspannungskategorie reduziert werden.

Das Gerät ist für den Einsatz in TN-, TT- und IT-Netzen geeignet. Die Spannung zwischen den Eingangsklemmen und dem PE-Potenzial darf 264 VAC nicht überschreiten.

Das Gerät arbeitet mit Konvektionskühlung. Ein externer Lüfter ist nicht erforderlich.

Spezielle Montagehinweise

⚠ VORSICHT

Scharfe Kanten auf Geräterückseite

Verletzungsgefahr

- ▶ Geräte auf einer ausreichend großen, ebenen Fläche so montieren, dass alle scharfen Kanten abgedeckt sind.

- ▶ Gerät vertikal mit der Anschlussebene nach unten mit je zwei Schrauben (M4 oder UNC 8-32) an den oberen und unteren Befestigungslöchern auf einer ebenen Fläche montieren.

- ▶ Bei anderen Montageausrichtungen: Ausgangsstrom reduzieren.

- ▶ Luftzirkulation nicht behindern. Lüftungslamellen nicht verdecken.

- ▶ Minimale Montageabstände einhalten: 30 mm nach oben und unten, 10 mm nach vorne, 10 mm links und rechts.

Anschließen

- ▶ Gerät gemäß „Wiring diagrams“ anschließen.

Gegensteckverbinder

- Eingangsspannung (XD1): 7/8"-Buchse, 3-polig
- IO-Link (XO): M12-Buchse, A-codiert, 5-polig
- Ausgangsspannung (XD2, XD3): 7/8"-Stecker, 5-polig

Geeignetes Zubehör finden Sie unter www.turck.com. Das Zubehör ist nicht im Lieferumfang enthalten.

- ▶ Keine Rücklaufspannungen von einer Last an die Ausgänge anlegen, die höher als 35 V sind.

- ▶ Ausgänge oder Geräte nicht parallel schalten.

Das Gerät ist für Zweigstromkreise bis 32 A (IEC) und 20 A (UL) ohne zusätzliche Schutzvorrichtung ausgelegt, geprüft und zugelassen.

①

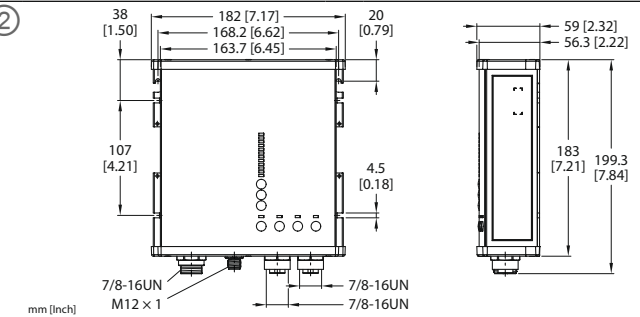


PSU67-1P-1M-2M5-24150-IOL-F
IP67 Power Supply
Quick Start Guide
Doc. no. 100034421

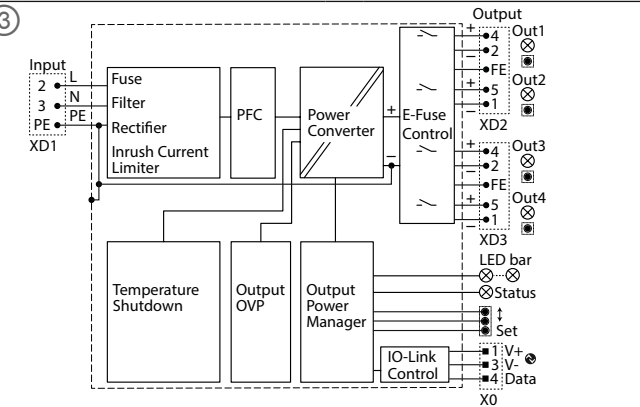
Additional information see



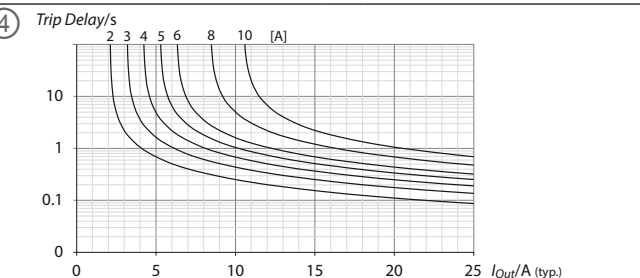
②



③



④



DE Kurzbetriebsanleitung

- ▶ Wenn eine externe Sicherung verwendet wird, Schutzschalter vom Typ B oder C mit mindestens 6 A verwenden, um ein unerwünschtes Auslösen des Schutzschalters zu vermeiden.
 - ▶ DC-Eingangsspannungen über 150 VDC: externen Schutzschalter (6 A mit B- oder C-Charakteristik) verwenden.
- Beim Anschluss von Kondensatoren mit einer Kapazität >20 mF an einen Ausgang kann es nach dem Einschalten des Geräts bzw. des Ausgangs oder dem Anschließen der Last zum Abschalten dieses Ausgangs kommen.

Betreiben

⚠ VORSICHT
Heiße Oberflächen
Verbrennungsgefahr

- ▶ Gehäuse während des Betriebs oder kurz nach dem Abschalten nicht berühren.

Die grüne Status-LED zeigt an, dass die Ausgangsspannung über 90 % der eingestellten Ausgangsspannung liegt und dass kein Ausgang aufgrund von Überstrom oder Übertemperatur abgeschaltet wurde.

IO-Link-Schnittstelle

Das Gerät kann über die dazugehörige IODD über IO-Link parametrierbar werden. Außerdem werden geräteinterne Messdaten und Diagnosen über IO-Link zur Verfügung gestellt. Die IODD steht unter www.turck.com kostenfrei zum Download zur Verfügung.

LED-Leiste und Taster

Die grüne Status-LED meldet eine Ausgangsspannung von über 90 % der eingestellten Ausgangsspannung.

- **Monitoring-Modus (Normalbetrieb):**
Aktuelle Ausgangsleistung = Prozentsatz von 300 W (100 % = 300 W)
Bei Werten über 100 % blinken die LEDs orange. Durch Drücken der Auf- und Ab-Tasten wird der Ausgangsstrom des jeweiligen Ausgangs als Prozentwert des eingestellten Auslösestroms angezeigt.
Die orangefarbenen LEDs OUT1...OUT4 zeigen den gewählten Ausgang an.
- **Konfigurationsmodus**

Taste [Voltage Set]	
3 s halten	Konfigurationsmodus, alle LEDs blinken kurz auf Startmodus: „Ausgangsspannung einstellen“: Die Ausgangsspannung wird für alle Ausgänge eingestellt. Alle orangefarbenen LEDs sind aus.
3 s halten, 1 x drücken	Modus „Auslösestrom einstellen“: Der Auslösestrom (s. Abb. 4) wird für jeden Ausgang separat eingestellt. Die orangefarbenen LEDs OUT1...OUT4 zeigen den gewählten Ausgang an.
3 s halten, n x drücken	Anderen Ausgang wählen, n = Nr. des Ausgangs (nur für „Auslösestrom einstellen“)
Tasten [↑][↓]	
Wert einstellen	Der eingestellte Wert für die Ausgangsspannung bzw. den Auslösestrom wird über die LED-Leiste angezeigt. Die Einstellung wird sofort wirksam.

Nach 15 s ohne Betätigung der Tasten schaltet die LED-Leiste in den Normalbetrieb zurück.

Ausgänge deaktivieren

- ▶ Taster am Ausgangskanal (OUT1 ...OUT4) für mindestens 1 s gedrückt halten, um einen Kanal manuell ein- oder auszuschalten.

Instand halten

Gerät in regelmäßigen Abständen mit einem feuchten Tuch reinigen.

Reparieren

Das Gerät ist nicht zur Reparatur durch den Benutzer vorgesehen. Defekte Geräte außer Betrieb nehmen. Bei Rücksendung an Turck beachten Sie bitte unsere Rücknahmebedingungen.

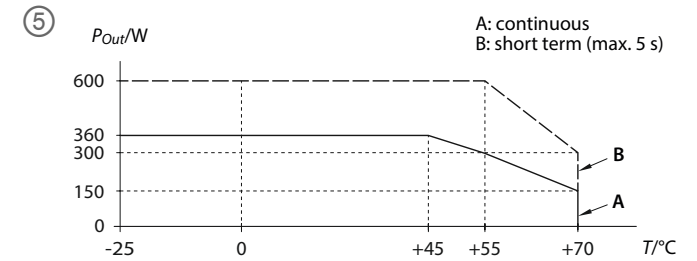
Entsorgen

Die Geräte müssen fachgerecht entsorgt werden und gehören nicht in den normalen Hausmüll.

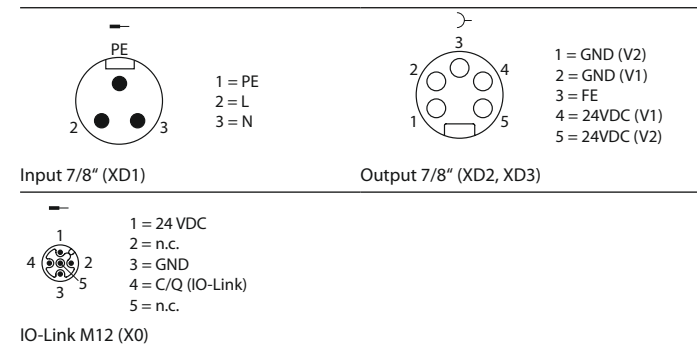
Technische Daten

Alle Werte sind typische Angaben bei einer Eingangsspannung, von 100/230 VAC, 50 Hz, 24 V, 300 W Ausgangslast, 25 °C Umgebungstemperatur und nach einer Einlaufzeit von 5 Minuten, sofern nicht anders angegeben

Gerät	
Typenbezeichnung	PSU67-1P-1M-2M5-24150-IOL-F
ID	100028304
Ausgänge	
Ausgangsspannung	24 VDC (PELV), Nennwert
Einstellbereich	24...28 VDC
Ausgangsleistung, kontinuierlich bei Umgebungstemperatur:	
– bei 45 °C	360 W
– bei 55 °C	300 W
– bei 70 °C	150 W
Ausgangsleistung, kurzzeitig, bis max. 5 s bei Umgebungstemperatur:	
– bis 55 °C, Eingangsstrom ≥100 VAC	600 W
– bei 70 °C	300 W
Lineares Derating zwischen +45 °C und +70 °C (s. Abb. 5)	
Ausgangsströme	bis zu 10 A, einstellbar pro Ausgang
Eingang	
Eingangsspannung AC	100...240 V -15/+10 %
Netzfrequenz	50 Hz/60 Hz ±6 %



Wiring diagrams



Eingangsstrom AC	4/1,7 A bei 100/230 VAC
Leistungsfaktor	0,99/0,97 bei 100/230 VAC
Einschaltstrom am Eingang (bei 25 °C)	2,6/6 A Peak bei 100/230 VAC
Eingangsspannung DC	110...300 V ±20 %
Eingangsstrom DC	3,5/2,6 A bei 110/300 VDC
Wirkungsgrad	
Wirkungsgrad	93,4/95 % bei 100/230 VAC
Verluste	20,8/23,0 W bei 100/230 VAC
Überbrückungszeit	33/33 ms bei 100/230 VAC
Umgebungsbedingungen	
Temperaturbereich	-25...+70 °C
max. Betriebstemperatur	+70 °C, gemessen 2 cm unterhalb des Geräts
Relative Feuchte	5...95 %
Gehäuse	
Abmessungen (L x W x H)	183 x 182 x 59 mm, ohne Steckverbinder
Gewicht	1200 g/2,7 lb
Schutzart (gemäß IEC 60529)	IP65/IP67, nur bei korrekter Montage aller Gegensteckverbinder Schutz vor Schäden durch elektrische und mechanische Einwirkungen sowie Feuer

EN Quick Start Guide

PSU67-1P-1M-2M5-24150-IOL-F

Additional documents

The following additional documents are available online at www.turck.com:

- Data sheet
- Declaration of conformity

For your safety

Intended use

The power supply PSU67-1P-1M-2M5-24150-IOL-F is a stand-alone switching power supply for single-phase indoor networks with IO-Link interface. The device is suitable for use at TN, TT and IT networks. The device may only be used as described in these instructions. Any other use is not in accordance with the intended use. Turck accepts no liability for any resulting damage.

General safety instructions

- The device must only be mounted, installed, operated and maintained by trained and qualified personnel.
- The device is a "Class of Protection I" equipment according to IEC 61140.
- The device is designed for pollution degree 3 areas in controlled environments.
- Only use the device in applications up to overvoltage category III according to IEC 60664-1. From an altitude of 2000 m, use only in applications up to overvoltage category II.
- Only use the device with additional protective devices in the area of personal and machine protection.
- Operate the device exclusively within the technical specifications in order not to impair the protective function of the device.
- Do not connect the negative potential of any output externally to PE.
- Only use the device with a proper PE (Protective Earth) connection.

Product description

Device overview

S. fig. 2: dimensions, s. fig. 3: Block diagram

Functions and operating modes

The power supply provides a stabilized and galvanically separated PELV/ES1 output voltage at the four outputs OUT1...OUT4. The negative potential of the outputs is permanently connected to PE in the device. The outputs are electronically protected against open-circuit, overload and short-circuit and can supply any type of loads, including unlimited inductive and capacitive loads.

The device can be connected to an IO-Link master via an IO-Link interface V1.1.

The device is equipped with an over-temperature protection. In case of a over temperature, the device shuts down and starts automatically again after cooling off. The outputs return to the state they had before being switched off.

In case of an internal defect, a redundant circuit limits the maximum output voltage to 32.5 V. The outputs are shut down and restart automatically if the defect is eliminated.

Installation

General installation instructions

The unit is suitable for use at altitudes up to 5000 m (16400 ft). Above 2000 m (6560 ft), the output current and overvoltage category must be reduced. The device is suitable for use at TN, TT and IT networks. The voltage between the input terminals and the PE potential must not exceed 264 VAC. The device uses convection cooling. An external fan is not necessary.

Special mounting instructions

CAUTION

Sharp edges on the back of the device

Risk of injury

- ▶ Mount the devices on a sufficiently large, even surface so that all sharp edges are covered.
- ▶ Mount the device vertically with the connection level facing downwards on a flat surface using two screws each (M4 or UNC 8-32) at the upper and lower mounting holes.
- ▶ Other mounting orientations: reduce the output current.
- ▶ Do not obstruct airflow. Do not cover ventilation fins.
- ▶ Observe the minimum installation clearances: 30 mm on top and bottom, 10 mm on the front and 10 mm left and right side.

Connecting

- ▶ Connect the device according to "Wiring diagrams".

Mating connectors

- Input voltage (XD1): 7/8" female connector, 3-pin
- IO-Link (X0): M12 female connector, A-coded, 5-pin
- Output voltage (XD2, XD3): 7/8" male connector, 5-pin

Appropriate accessories can be found at www.turck.com. The accessories are not part of the scope of delivery.

- ▶ Do not apply return voltages from the load to the output higher than 35 V.
- ▶ Do not connect outputs or devices in parallel.

- The device is designed, tested and approved for branch circuits up to 20 A (UL) and 32 A (IEC) without additional protection device.
- ▶ If an external fuse is used, use B or C characteristic circuit breakers with at least 6 A to avoid a nuisance tripping of the circuit breaker.
 - ▶ DC supply voltages above 150 VDC: Use an external circuit breaker (6 A with B or C characteristic).

①

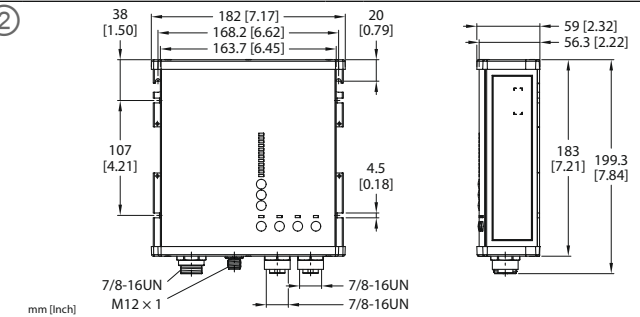


PSU67-1P-1M-2M5-24150-IOL-F
 IP67 Power Supply
 Quick Start Guide
 Doc. no. 100034421

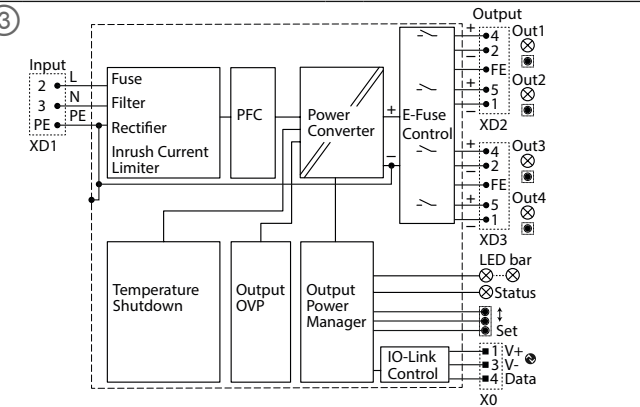
Additional information see



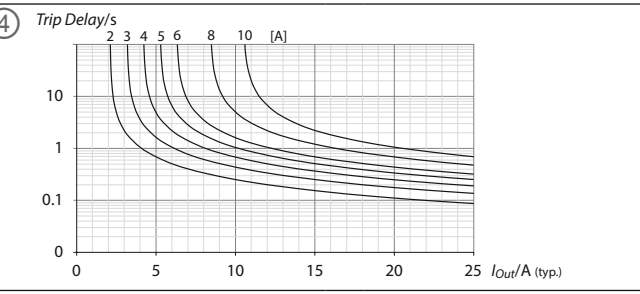
②



③



④



EN Quick Start Guide

If capacitors with a capacitance >20 mF are connected to one output, this output might switch off after turning the unit or the output on or connecting the load.

Operating

CAUTION

Hot surfaces
Burn risk

- Do not touch the housing during operation or shortly after power-off.

The green status LED indicates that the output voltage is above 90 % of the set output voltage and that no output has been switched off due to overcurrent or overtemperature.

IO-Link interface

The device can be parameterized via IO-Link using the associated IODD. In addition, device-internal measurement data and diagnostics are made available via IO-Link. The IODD programming software can be downloaded for free from www.turck.com.

LED bar and push-buttons

The green Status LED reports an output above 90 % of the set output voltage.

- Monitoring mode (normal operation):
Actual output power = percentage of 300 W (100 % = 300 W)
For values above 100 %, the LEDs flash orange. By pressing the up and down keys, the output current of the respective output is displayed as a percentage of the set tripping current. The orange LEDs OUT1...OUT4 indicate the selected output.
- Configuration mode

Button [Voltage Set]

Hold for 3 s Configuration mode, all LEDs flash shortly
Start mode: "Set output voltage": The output voltage is set for all outputs. All orange LEDs are off.

Hold for 3 s, Mode "Set tripping current": The tripping current (s. fig. 4) is set separately for each output. The orange LEDs OUT1...OUT4 indicate the selected output.

Hold for 3 s, Select other output, n = no. of the output
press n x (only for "Set tripping current")

Buttons [↑][↓]

Set value The set value for output voltage or tripping current is indicated via the LED bar. The setting becomes effective immediately.

After 15 s without pressing the buttons, the LED bar switches back to normal operation.

Deactivating outputs

- Press the button at the output channel (OUT1...OUT4) for at least 1 s to activate or deactivate the output manually.

Maintenance

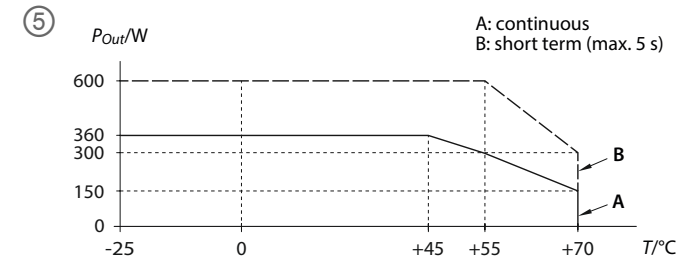
Clean the devices at regular intervals with a damp cloth.

Repair

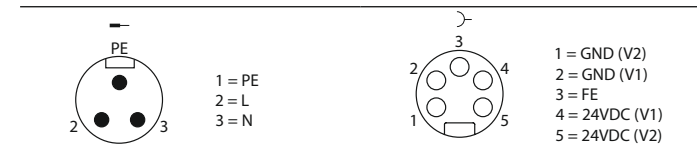
The device must not be repaired by the user. Take defective devices out of operation. Observe our return acceptance conditions when returning the device to Turck.

Disposal

The devices must be disposed of correctly and must not be included in normal household garbage.

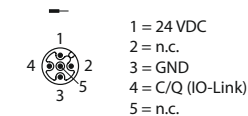


Wiring diagrams



Input 7/8" (XD1)

Output 7/8" (XD2, XD3)



IO-Link M12 (X0)

Technical data

All values are typical figures specified at an input voltage of 100 VDC/230 VAC, 50 Hz, 24 VDC, 300 W output load, 25 °C ambient temperature and after a 5 minutes run-in time unless specified otherwise.

Device	
Type designation	PSU67-1P-1M-2M5-24150-IOL-F
Order number	100028304
Outputs	
Output voltage	24 VDC (PELV), nominal value
Adjustment range	24...28 VDC
Output power, continuous at ambient temperature:	
- at 45 °C	360 W
- at 55 °C	300 W
- at 70 °C	150 W
Output power, short-term, up to 5 s, at ambient temperature:	
- up to 55 °C, input current ≥ 100 VAC	600 W
- at 70 °C	300 W
Linear derating between +45 °C and +70 °C (s. fig. 5)	
Output currents	Up to 10 A, settable per output
Input	
Input voltage AC	100...240 V -15/+10 %
Mains frequency	50 Hz/60 Hz ±6 %

Input current AC	4/1.7 A at 100/230 VAC
Power factor	0.99/0.97 at 100/230 VAC
Input inrush current (at 25 °C)	2.6/6 A peak at 100/230 VAC
Input voltage DC	110...300 V ±20%
Input current DC	3.6/1.3 A at 110/300 VDC
Efficiency	
Efficiency	93.4/95 % at 100/230 VAC
Losses	20.8/23.0 W at 100/230 VAC
Hold-up time	33/33 ms at 100/230 VAC
Ambient conditions	
Temperature range	-25...+70 °C
Max. operating temperature	+70 °C, measured 2 cm below the device
Relative humidity	5...95 %
Housing	
Dimensions (l x w x h)	183 x 182 x 59 mm, without connectors
Weight	1200 g/2.7 lb
Degree of protection (according to IEC 60529)	IP65/IP67, only with correct mounting of all mating connectors Protection against electrical, mechanical and fire hazards

PSU67-1P-1M-2M5-24150-IOL-F

Documents supplémentaires

Les documents supplémentaires suivants sont disponibles en ligne, à l'adresse www.turck.com:

- Fiche technique
- Déclaration de conformité

Pour votre sécurité

Utilisation conforme

Le modèle PSU67-1P-1M-2M5-24150-IOL-F est une alimentation à commutation autonome pour les réseaux intérieurs monophasés avec interface IO-Link. L'appareil peut exclusivement être utilisé conformément aux indications figurant dans la notice. Toute autre utilisation est considérée comme non conforme. La société Turck décline toute responsabilité en cas de dommages causés par une utilisation non conforme.

Consignes de sécurité générales

- Seul un personnel spécialement formé peut monter, installer, exploiter et effectuer la maintenance de l'appareil.
- L'appareil est un équipement de « mode de protection I » conforme à la norme IEC 61140.
- L'appareil est conçu pour les zones soumises à un degré de pollution 3 dans des environnements contrôlés.
- Utilisez l'appareil uniquement dans les applications jusqu'à la catégorie de surtension III, conformément à la norme IEC 60664-1. A partir d'une altitude de 2 000 m, utilisez l'appareil uniquement dans les applications jusqu'à la catégorie de surtension II.
- Utilisez l'appareil avec des dispositifs de protection supplémentaires uniquement dans la zone de protection du personnel et de la machine.
- Utilisez l'appareil conformément aux spécifications techniques exclusivement, afin de ne pas nuire à la fonction de protection de l'appareil.
- Ne connectez pas le potentiel négatif d'une sortie externe au PE.
- Utilisez uniquement l'appareil avec un raccordement PE (terre de protection) approprié.

Description du produit

Aperçu de l'appareil

Voir fig. 2 : dimensions, voir fig. 3 : Schéma fonctionnel

Fonctions et modes de fonctionnement

L'alimentation fournit une tension de sortie PELV/ES1 stabilisée et séparée galvaniquement au niveau des quatre sorties OUT1...OUT4. Le potentiel négatif des sorties est connecté en permanence à la PE dans l'appareil. Les sorties sont protégées électroniquement contre les circuits ouverts, les surcharges et les courts-circuits et peuvent alimenter n'importe quel type de charges, y compris les charges inductives et capacitives illimitées. L'appareil peut être connecté à un maître IO-Link via une interface IO-Link V1.1.

L'appareil est équipé d'une protection contre la surchauffe. En cas de surchauffe, l'appareil s'éteint et redémarre automatiquement après le refroidissement. Les sorties reviennent à l'état qu'elles présentaient avant d'être désactivées. En cas de défaut interne, un circuit redondant limite la tension de sortie maximale à 32,5 V. Les sorties sont arrêtées et redémarrent automatiquement si le défaut est éliminé.

Installation

Instructions d'installation générales

L'unité peut être utilisée à des altitudes allant jusqu'à 5 000 m (16 400 pi). Au-dessus de 2 000 m (6 560 ft), le courant de sortie et la catégorie de surtension doivent être réduits.

Le dispositif est adapté à une utilisation sur les réseaux TN, TT et IT. La tension entre les bornes d'entrée et le potentiel du PE ne doit pas dépasser 264 VCA.

L'appareil utilise le refroidissement par convection. Aucun ventilateur externe n'est nécessaire.

Instructions d'installation spéciales

⚠ PRUDENCE

Bords tranchants à l'arrière de l'appareil

Risque de blessure

- ▶ Montez les appareils sur une surface suffisamment large et régulière pour couvrir tous les bords tranchants.
- ▶ Montez l'appareil verticalement, avec le niveau de raccordement orienté vers le bas, sur une surface plane, à l'aide de deux vis (M4 ou UNC 8-32) placées dans les trous de montage supérieur et inférieur.
- ▶ Autres orientations de montage : réduisez le courant de sortie.
- ▶ N'obstruez pas le débit d'air. Ne couvrez pas les ailettes de ventilation.
- ▶ Respectez les distances d'installation minimales : 30 mm en haut et en bas, 10 mm à l'avant et 10 mm à gauche et à droite.

Raccordement

- ▶ Raccordez l'appareil conformément aux schémas de câblage « Wiring Diagrams ».

Connecteurs de couplage

- Tension d'entrée (XD1) : Connecteur femelle 7/8", 3 pôles
- IO-Link (X0) : connecteur femelle M12, codage A, 5 pôles
- Tension de sortie (XD2, XD3) : connecteur mâle 7/8", 5 pôles

Vous trouverez les accessoires appropriés à l'adresse www.turck.com. Les accessoires ne sont pas inclus dans la livraison.

- ▶ N'appliquez aucune tension de retour de la charge à la sortie supérieure à 35 V.
- ▶ Ne connectez pas les sorties ou les appareils en parallèle.

①

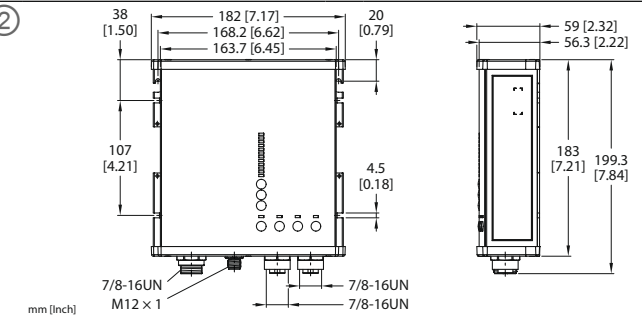


PSU67-1P-1M-2M5-24150-IOL-F
IP67 Power Supply
Quick Start Guide
Doc. no. 100034421

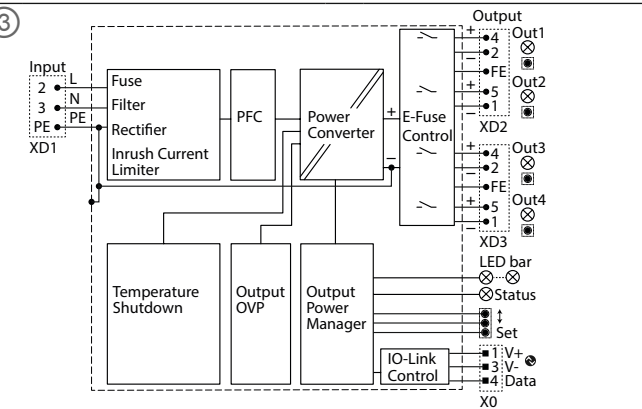
Additional information see



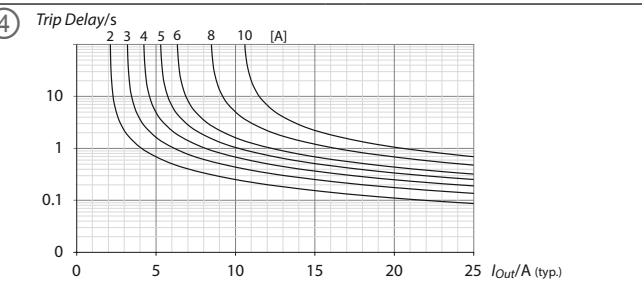
②



③



④



FR Guide d'utilisation rapide

L'appareil est conçu, testé et approuvé pour les circuits de dérivation jusqu'à 20 A (UL) et 32 A (IEC) sans dispositif de protection supplémentaire.

► Si un fusible externe est utilisé, utilisez des disjoncteurs de caractéristique B ou C d'au moins 6 A pour éviter un déclenchement intempestif du disjoncteur.

► Tensions d'alimentation CC supérieures à 150 VCC : Utilisez un disjoncteur externe (6 A, de caractéristique B ou C).

Si des condensateurs avec une capacité > 20 mF sont connectés à une sortie, cette sortie peut s'éteindre après avoir allumé l'unité ou la sortie, ou connecté la charge.

Fonctionnement

⚠ PRUDENCE

Surfaces chaudes

Risque de brûlure

► Ne touchez pas le boîtier pendant le fonctionnement ou peu après la mise hors tension.

La LED d'état verte indique que la tension de sortie est supérieure à 90 % de la tension de sortie définie et qu'aucune sortie n'a été désactivée en raison d'une surintensité ou d'une surchauffe.

Interface IO-Link

L'appareil peut être configuré via IO-Link à l'aide de l'IODD associé. En outre, les données de mesure et les diagnostics internes à l'appareil sont disponibles via IO-Link. Le logiciel de programmation IODD peut être téléchargé gratuitement à l'adresse www.turck.com.

Barre à LED et boutons-poussoirs

La LED d'état verte indique une sortie supérieure à 90 % de la tension de sortie définie.

■ Mode de surveillance (fonctionnement normal) :

Puissance de sortie réelle = pourcentage de 300 W (100 % = 300 W)

Pour les valeurs supérieures à 100 %, les LED clignotent en orange.

Lorsque l'utilisateur appuie sur les touches haut et bas, le courant de sortie de la sortie correspondante s'affiche sous forme de pourcentage du courant de déclenchement défini. Les LED orange OUT1...OUT4 indiquent la sortie sélectionnée.

■ Mode de configuration

Bouton [Réglage de la tension]

Maintenez le bouton enfoncé pendant 3 s : Mode de configuration, toutes les LED clignotent brièvement
 Mode de démarrage : « Définir la tension de sortie » : la tension de sortie est définie pour toutes les sorties. Toutes les LED orange sont éteintes.

Maintenez-le enfoncé pendant 3 s, appuyez 1 x : Mode « Définir le courant de déclenchement » : Le courant de déclenchement (voir fig. 4) est réglé séparément pour chaque sortie. Les LED orange OUT1...OUT4 indiquent la sortie sélectionnée.

Maintenez le bouton enfoncé pendant 3 s, appuyez n x	Sélectionner une autre sortie, n = n° de la sortie (uniquement pour « Définir le courant de déclenchement »)
Boutons [↑][↓]	
Définir la valeur	La valeur définie pour la tension de sortie ou le courant de déclenchement est indiquée par la barre à LED. Le réglage prend effet immédiatement.

Au bout de 15 s sans pression sur les boutons, la barre à LED revient à son fonctionnement normal.

Désactivation des sorties

► Appuyez sur le bouton du canal de sortie (OUT1...OUT4) pendant au moins 1 s pour activer ou désactiver manuellement la sortie.

Entretien

Nettoyez régulièrement les appareils à l'aide d'un chiffon humide.

Réparation

L'appareil ne doit pas être réparé par l'utilisateur. Mettre les appareils défectueux hors service. En cas de retour à Turck, veuillez respecter les conditions de reprise.

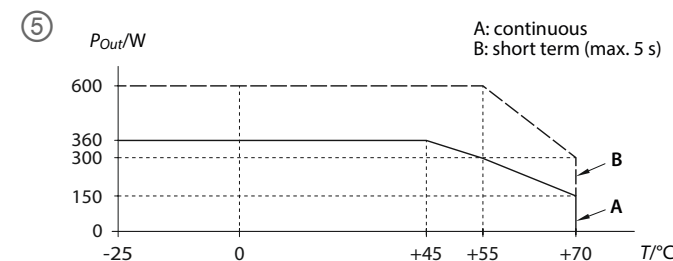
Mise au rebut

Les appareils doivent être mis au rebut de manière appropriée et ne doivent pas être placés avec les ordures ménagères.

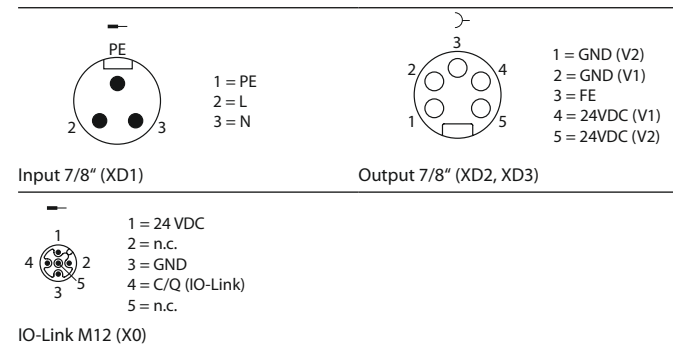
Données techniques

Toutes les valeurs sont des valeurs types spécifiées à une tension d'entrée de 100 VCC/230 VCA, 50 Hz et 24 VCC, une charge de sortie de 300 W, une température ambiante de 25 °C et après une durée de fonctionnement de 5 minutes, sauf indication contraire.

Appareil	
Désignation de type	PSU67-1P-1M-2M5-24150-IOL-F
Numéro de commande	100028304
Sorties	
Tension de sortie	24 VCC (PELV), valeur nominale
Plage de réglage	24...28 VDC
Puissance de sortie, continue à température ambiante :	
- à 45 °C	360 W
- à 55 °C	300 W
- à 70 °C	150 W
Puissance de sortie, court terme, jusqu'à 5 s, à température ambiante :	
- jusqu'à 55 °C, courant d'entrée ≥ 100 VCA	600 W
- à 70 °C	300 W
Détarage linéaire entre +45 °C et +70 °C (voir fig. 5)	
Signaux de sortie	Jusqu'à 10 A, réglable par sortie
Entrée	
Tension d'entrée AC	100...240 V, -15/+10 %
Fréquence de réseau	50 Hz/60 Hz ±6 %



Wiring diagrams



Courant d'entrée CA	4/1,7 A à 100/230 VCA
Facteur d'alimentation	0,99/0,97 à 100/230 VCA
Courant absorbé en entrée (à 25 °C)	2,6/6 A de crête à 100/230 VCA
Tension d'entrée DC	110...300 V ±20 %
Courant d'entrée CC	3,6/1,3 A à 110/300 VCC

Rendement	
Rendement	93,4/95 % à 100/230 VCA
Pertes	20,8/23,0 W à 100/230 VCA
Temps d'attente	33/33 ms à 100/230 VCA

Conditions d'environnement	
Plage de température	-25...+70 °C
Température de fonctionnement max.	+70 °C, mesurée à 2 cm sous l'appareil
Humidité atmosphérique relative	5...95 %

Boîtier	
Dimensions (L x l x h)	183 x 182 x 59 mm, sans connecteurs
Masse	1 200 g/2,7 lb
Mode de protection (suivant IEC 60529)	IP65/IP67, uniquement avec montage correct de tous les connecteurs correspondants
	Protection contre les risques électriques, mécaniques et d'incendie

PSU67-1P-1M-2M5-24150-IOL-F

Documentos adicionales

Los siguientes documentos adicionales están disponibles en línea en www.turck.com:

- Hoja de datos
- Declaración de conformidad

Para su seguridad

Uso previsto

La fuente de alimentación PSU67-1P-1M-2M5-24150-IOL-F es una fuente de alimentación de conmutación independiente para redes monofásicas de uso interior con interfaz IO-Link.

El dispositivo solo se puede utilizar de la manera en que se describe en estas instrucciones. Cualquier otra forma de uso no corresponde al uso previsto. Turck no se responsabiliza de los daños derivados de dichos usos.

Instrucciones generales de seguridad

- Solo personal capacitado y calificado puede montar, instalar, operar y dar mantenimiento al dispositivo.
- El dispositivo corresponde a un equipo con "Clase de protección I" de conformidad con la norma IEC 61140.
- Este dispositivo está diseñado para áreas con un nivel de contaminación 3 en entornos controlados.
- Utilice el dispositivo únicamente en aplicaciones hasta la categoría de sobrevoltaje III de acuerdo con IEC 60664-1. A partir de una altitud de 2000 m, utilice únicamente en aplicaciones hasta la categoría de sobrevoltaje II.
- Solo utilice el dispositivo si existen dispositivos de protección adicionales en el área de protección personal y de la máquina.
- Utilice el dispositivo exclusivamente dentro de las especificaciones técnicas para no perjudicar la función protectora del dispositivo.
- No conecte de manera externa el potencial negativo de ninguna salida a la PE (del inglés Protective Earth, tierra protectora).
- Utilice el dispositivo únicamente con una conexión de PE adecuada.

Descripción del producto

Descripción general del dispositivo

Consulte la fig. 2: Dimensiones; consulte la fig. 3: Diagrama de bloque

Funciones y modos de funcionamiento

La fuente de alimentación proporciona un voltaje de salida PELV/ES1 establiizado y separado galvánicamente en las cuatro salidas de OUT1 a OUT4. El potencial negativo de las salidas está conectado permanentemente a la PE en el dispositivo. Las salidas están protegidas electrónicamente contra circuito abierto, sobrecarga y cortocircuito. Además, pueden suministrar cualquier tipo de carga, incluidas cargas inductivas y capacitivas ilimitadas. El dispositivo se puede conectar a un maestro de IO-Link mediante una interfaz IO-Link V1.1.

El dispositivo está equipado con protección contra exceso de temperatura. En caso de exceso de temperatura, el dispositivo se apaga y se vuelve a encender automáticamente después de enfriarse. Las salidas vuelven al estado que tenían antes de apagarse. En caso de defecto interno, un circuito redundante limita el voltaje de salida máximo a 32,5 V. Las salidas se apagan y se reinician automáticamente cuando se elimina el defecto.

Instalación

Instrucciones generales para la instalación

La unidad es adecuada para su uso en altitudes de hasta 5000 m (16 400 pies). En altitudes por sobre los 2000 m (6560 pies), se debe reducir la corriente de salida y la categoría de sobrevoltaje. El dispositivo es adecuado para su uso en redes TN, TT e IT. El voltaje entre los terminales de entrada y la potencial PE no debe superar los 264 V CA. El dispositivo utiliza refrigeración por convección. No es necesaria la utilización de un ventilador externo.

Instrucciones de montaje especiales

AVISO

El dispositivo presenta bordes afilados en la parte posterior

Riesgo de lesiones

- ▶ Monte los dispositivos en una superficie lo suficientemente grande y uniforme para que todos los bordes afilados queden cubiertos.
- ▶ Monte el dispositivo verticalmente con el nivel de conexión hacia abajo sobre una superficie plana con dos tornillos (M4 o UNC 8-32) en los orificios de montaje de la parte superior e inferior.
- ▶ Otras orientaciones de montaje: reduzca la corriente de salida.
- ▶ No obstruya el flujo de aire. No cubra las aletas de ventilación.
- ▶ Procure mantener las siguientes separaciones mínimas para la instalación: 30 mm en las partes superior e inferior, 10 mm en la parte frontal y 10 mm en los lados izquierdo y derecho.

Conexión

▶ Conecte el dispositivo según se muestra en "Wiring diagrams".

Unión de conectores

- Voltaje de entrada (XD1): Conector hembra de 7/8", 3 polos
 - IO-Link (X0): Conector hembra M12, codificación A, 5 polos
 - Voltaje de salida (XD2, XD3): Conector macho de 7/8", 5 polos
- Los accesorios apropiados se pueden encontrar en www.turck.com. Los accesorios no se incluyen en la entrega.

- ▶ No aplique voltajes de retorno de la carga a la salida superiores a 35 V.
- ▶ No conecte salidas o dispositivos en paralelo.

①

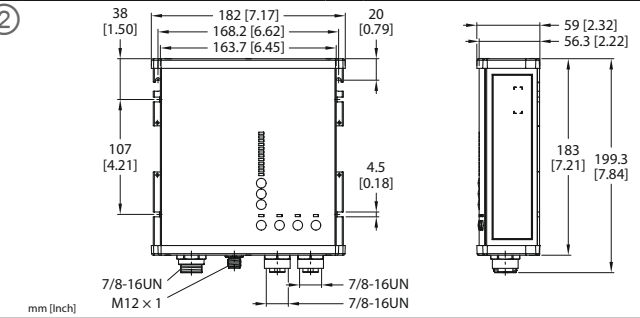


PSU67-1P-1M-2M5-24150-IOL-F
IP67 Power Supply
Quick Start Guide
Doc. no. 100034421

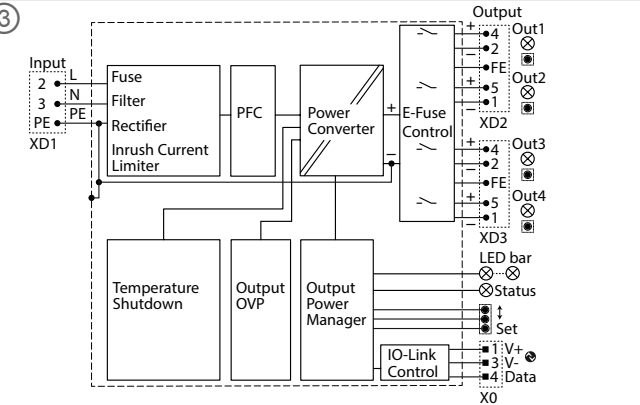
Additional information see



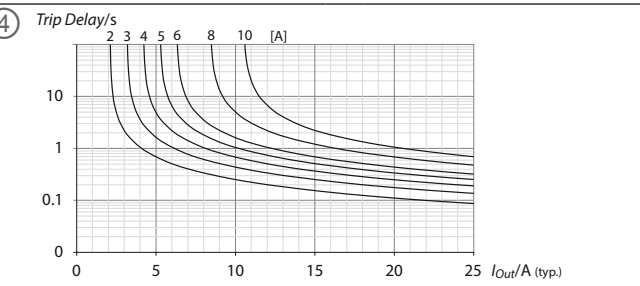
②



③



④



ES Guía de inicio rápido

El dispositivo está diseñado, probado y aprobado para circuitos derivados de hasta 20 A (UL) y 32 A (IEC) sin dispositivo de protección adicional.

- ▶ Si se utiliza un fusible externo, utilice cortacircuitos tipo B o C de al menos 6 A para evitar disparos en falso del cortacircuito.
- ▶ Voltajes de alimentación de CC superiores a 150 V CC: Utilice un disyuntor externo (de 6 A con características B o C).

Si se conectan condensadores con una capacitancia superior a 20 mF a una salida, es posible que esta salida se apague después de encender o conectar la carga.

Funcionamiento

⚠ AVISO

Superficies calientes

Riesgo de quemaduras

- ▶ No toque la carcasa durante el funcionamiento o inmediatamente después del apagado.

El LED de estado verde indica que el voltaje de salida está por encima del 90 % del voltaje de salida establecido y que no se ha desconectado ninguna salida debido a una sobrecorriente o sobretemperatura.

Interfaz de IO-Link

El dispositivo se puede parametrizar mediante el uso de IO-Link o del IODD asociado. Asimismo, los datos de medición interna y de diagnóstico del dispositivo están disponibles mediante IO-Link. Puede descargar el software de programación de IODD de manera gratuita en www.turck.com.

Barra LED y pulsadores

Las luces LED de estado de color verde indican una salida con un voltaje superior al 90 % del voltaje de salida establecido.

- Modo de monitoreo (funcionamiento normal):
Potencia de salida real = porcentaje de 300 W (100 % = 300 W)
Para valores superiores al 100 %, los LED parpadean en naranja. Al presionar las teclas arriba y abajo, la corriente de salida de la salida respectiva se muestra en porcentaje de la corriente de activación establecida. Los LED naranja de las salidas (OUT1-OUT4) indican la salida seleccionada.
- Modo de configuración

Botón [ajuste de voltaje]

Mantenga presionado durante 3 s	Modo de configuración, todos los LED parpadean brevemente Modo de arranque: "Establecer voltaje de salida": Se establece el voltaje de salida para todas las salidas. Todos los LED naranja están apagados.
Mantenga presionado por 3 s, presione una vez	Modo de "Establecer corriente de activación": Se establece la corriente de activación (consulte la fig. 4) por separado para cada salida. Los LED naranja de las salidas (OUT1-OUT4) indican la salida seleccionada.
Mantenga presionado por 3 s, presione n veces	Seleccione otra salida, n = número de la salida (solo para "Establecer la corriente de activación")

Botones [↑][↓]

Ajuste el valor El valor establecido para el voltaje de salida o la corriente de activación está indicado en la barra LED. El ajuste se hace efectivo inmediatamente.

Después de 15 segundos sin pulsar los botones, la barra LED vuelve al funcionamiento normal.

Desactivación de las salidas

- ▶ Presione el botón en el canal de salida (OUT1-OUT4) durante al menos 1 s para activar o desactivar la salida manualmente.

Mantenimiento

Limpie los dispositivos a intervalos regulares con un paño húmedo.

Reparación

El usuario no debe reparar el dispositivo por su cuenta. El dispositivo se debe desinstalar en caso de que esté defectuoso. Acate nuestras políticas de devolución cuando devuelva el dispositivo a Turck.

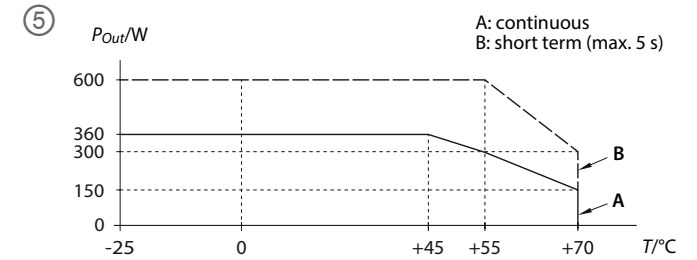
Eliminación

Se deben desechar los dispositivos en forma correcta y no mezclándolos con los desechos domésticos normales.

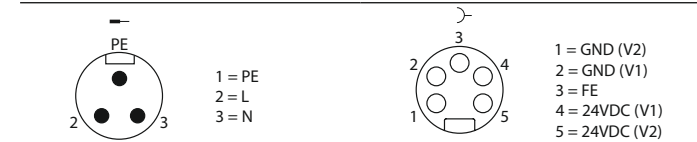
Datos técnicos

Todos los valores son figuras típicas especificadas en un voltaje de entrada de 100 V CC/230 V CA, 50 Hz, 24 V CC, carga de salida de 300 W, temperatura ambiente de 25 °C y después de un tiempo de operación de 5 minutos, a menos que se establezca lo contrario.

Dispositivo	
Designación de tipo	PSU67-1P-1M-2M5-24150-IOL-F
Número de pedido	100028304
Salidas	
Voltaje de salida	24 V CC (PELV), valor nominal
Rango de ajuste	24-28 VCC
Potencia de salida continua a temperatura ambiente:	
- a 45 °C	360 W
- a 55 °C	300 W
- a 70 °C	150 W
Potencia de salida a corto plazo, hasta 5 s a temperatura ambiente:	
- Hasta 55 °C, corriente de entrada ≥ 100 V CA	600 W
- a 70 °C	300 W
Disminución de capacidad lineal entre +45 °C y +70 °C (ver fig. 5)	
Corrientes de salida	Hasta 10 A ajustable por salida
Entrada	
Voltaje de entrada CA	De 100 a 240 V -15/+10 %

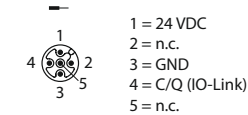


Wiring diagrams



Input 7/8" (XD1)

Output 7/8" (XD2, XD3)



IO-Link M12 (X0)

Frecuencia de línea	50 Hz/60 Hz ±6 %
Corriente de entrada de CA	4/1,7 A a 100/230 V CA
Factor de potencia	0,99/0,97 a 100/230 V CA
Corriente de energización (a 25 °C)	Pico de 2,6/6 A a 100/230 V CA
Voltaje de entrada CC	De 110 a 300 V ±20 %
Corriente de entrada de CC	3,6/1,3 A a 110/300 V CC
Eficiencia	
Eficiencia	93,4/95 % a 100/230 V CA
Pérdidas	20,8/23,0 W a 100/230 V CA
Tiempo de espera	33/33 ms a 100/230 V CA
Condiciones ambientales	
Rango de temperatura	-25...70 °C
Temperatura de operación máx.	+70 °C, medida 2 cm por debajo del dispositivo
Humedad relativa del aire	De 5 a 95 %
Carcasa	
Dimensiones (l x a x a)	183 x 182 x 59 mm, sin conectores
Peso	1200 g/2,7 lb
Grado de protección (en conformidad con la norma IEC 60529)	IP65/IP67, solo con el montaje correcto de todos los conectores de acoplamiento Protección contra peligros eléctricos, mecánicos y de incendio

KO 빠른 시작 가이드

PSU67-1P-1M-2M5-24150-IOL-F

추가 자료

다음 추가 자료는 www.turck.com에서 온라인으로 확인할 수 있습니다.

- 데이터 시트
- 적합성 선언

사용자 안전 정보

사용 목적

PSU67-1P-1M-2M5-24150-IOL-F 파워 서플라이는 IO-Link 인터페이스를 포함하는 단상 실내 네트워크용 독립형 스위칭 파워 서플라이입니다. 이 장치는 지침에서 설명한 목적으로만 사용할 수 있습니다. 기타 다른 방식으로 사용하는 것은 사용 목적을 따르지 않는 것입니다. 터크는 그로 인한 손상에 대해 어떠한 책임도 지지 않습니다.

일반 안전 지침

- 전문적인 훈련을 받은 숙련된 기술자만이 이 장치의 조립, 설치, 작동 및 유지 보수를 수행해야 합니다.
- 이 장치는 IEC 61140 규격의 "보호 등급 I" 장비입니다.
- 이 장치는 통제된 환경에서 오염도 3 구역에 적합하도록 설계되었습니다.
- IEC 60664-1에 따라 최대 과전압 카테고리 III의 애플리케이션에 대해서만 장치를 사용하십시오. 고도 2,000 m 이상에서는 최대 과전압 카테고리 II의 애플리케이션에 대해서만 사용하십시오.
- 사람 및 기계 보호 구역에서는 추가 보호 장비와 함께 본 장치를 사용하십시오.
- 장치의 보호 기능을 손상하지 않으려면 기술 사양에 지정된 범위 내에서만 장치를 작동하십시오.
- 모든 출력의 네거티브 포텐셜을 외부로 PE에 연결하지 마십시오.
- 적합한 PE(보호 접지) 연결이 있는 장치만 사용하십시오.

제품 설명

장치 개요

그림 2: 치수, 그림 3: 블록 다이어그램

기능 및 작동 모드

파워 서플라이는 출력 OUT1...OUT4에서 안정되고 갈바닉 절연 처리된 PELV/ES1 출력 전압을 제공합니다. 출력의 네거티브 포텐셜은 장치의 PE와 영구적으로 연결됩니다. 이 출력은 단상, 과부하, 단락으로부터 전자적으로 보호되며 무한한 유도성 부하 및 정전 용량 부하를 포함하는 모든 타입의 부하를 공급할 수 있습니다. 이 장치는 IO-Link 인터페이스 V1.1을 통해 IO-Link 마스터에 연결할 수 있습니다. 이 장치는 과열 보호 기능이 탑재되어 있습니다. 과열이 발생하면 장치가 종료되고 온도가 내려간 후에 자동으로 다시 시작합니다. 출력은 스위치가 꺼지기 전의 상태로 돌아갑니다. 내부 결함이 있는 경우 예비 회로에서 최대 출력 전압을 32.5V로 제한합니다. 출력이 종료되고 결함이 제거되면 자동으로 다시 시작합니다.

설치

일반 설치 지침

이 유닛은 고도 최대 5,000 m(16,400 ft)에서 사용하기에 적합합니다. 고도 2,000 m(6,560 ft)보다 높은 장소에서는 출력 전류 및 과전압 카테고리 II가 감소되어야 합니다. 이 장치는 TN, TT, IT 네트워크에서 사용하기에 적합합니다. 입력 터미널과 PE 포텐셜 사이의 전압은 264 VAC를 초과하지 않아야 합니다. 이 장치는 대류식 냉각을 사용합니다. 외부 팬은 필요하지 않습니다.

특수 설치 지침

⚠ 주의

장치 후면에 날카로운 모서리 부상 위험

- ▶ 모든 날카로운 모서리가 가려지도록 충분히 넓고 평평한 표면에 장치를 설치하십시오.

- ▶ 상단과 하단의 설치 구멍에 하나씩 총 2개의 나사(M4 또는 UNC 8-32)를 사용하여 평평한 표면 위에 연결 레벨이 아래쪽을 향하도록 장치를 수직으로 설치하십시오.
- ▶ 다른 방향으로 설치 시 출력 전류가 감소합니다.
- ▶ 공기 흐름을 막지 마십시오. 환기 핀을 덮지 마십시오.
- ▶ 설치 시 다음과 같은 최소 간격을 준수하십시오. 상단 및 하단에서 30 mm, 전면에서 10 mm, 좌측 및 우측에서 10 mm

연결

- ▶ "Wiring diagrams"에 따라 장치를 연결하십시오.

메이팅 커넥터

- 입력 전압(XD1): 7/8" female 커넥터, 3핀
- IO-Link(X0): M12 female 커넥터, A 코드형, 5핀
- 출력 전압(XD2, XD3): 7/8" male 커넥터, 5핀

적합한 액세스리는 www.turck.com에서 찾을 수 있습니다. 액세스리는 배송 품 구성에 포함되지 않습니다.

- ▶ 35 V를 초과하는 리턴 전압을 부하에서 출력으로 인가하지 마십시오.
- ▶ 출력이나 장치를 병렬로 연결하지 마십시오.

①

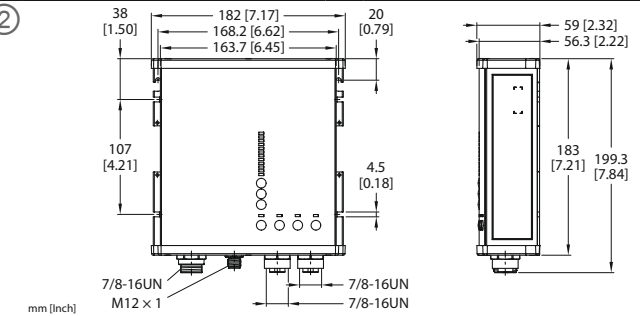


PSU67-1P-1M-2M5-24150-IOL-F
IP67 Power Supply
Quick Start Guide
Doc. no. 100034421

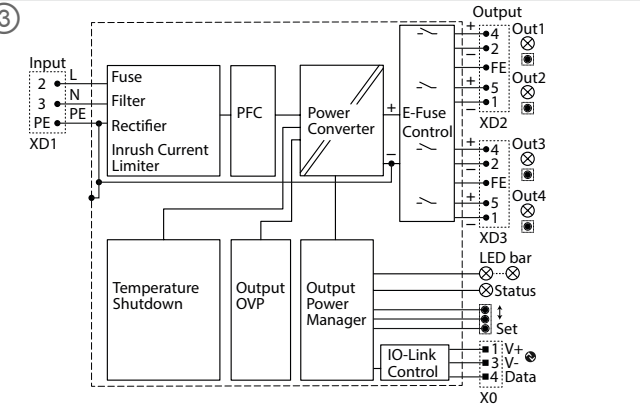
Additional information see



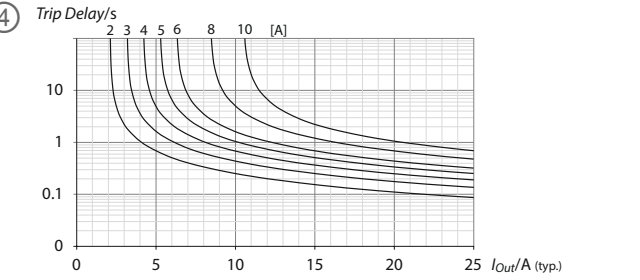
②



③



④



KO 빠른 시작 가이드

이 장치는 추가 보호 장치 없이 최대 20 A(UL) 및 32 A(IEC)의 분기 회로에 맞춰 설계, 테스트 및 승인되었습니다.

- ▶ 외부 퓨즈를 사용하는 경우 회로 차단기가 트립되는 문제를 방지하기 위해 최소 6A의 B 또는 C 특성 회로 차단기를 사용하십시오.
- ▶ 150 VDC를 초과하는 DC 공급 전압: 외부 회로 차단기(B 또는 C 특성의 6 A)를 사용하십시오.

정전 용량이 20 mF를 초과하는 커패시터가 하나의 출력에 연결된 경우, 장치 또는 출력을 켜거나 부하를 연결한 후에 이 출력이 꺼질 수 있습니다.

작동

- ⚠ 주의
- 뜨거운 표면
- 화상 위험

▶ 작동 중이거나 전원을 차단한 직후에 하우징을 만지지 마십시오.

녹색 상태 LED는 출력 전압이 설정된 출력 전압의 90%를 초과하며 과전류 또는 과열로 인해 꺼진 출력이 없음을 나타냅니다.

IO-Link 인터페이스

장치는 관련 IO-Link를 사용하여 IO-Link를 통해 매개 변수화될 수 있습니다. 또한 장치 내부의 측정 데이터 및 진단은 IO-Link를 통해 제공됩니다. IO-Link 프로그래밍 소프트웨어는 www.turck.com에서 무료로 다운로드할 수 있습니다.

LED 바 및 푸시 버튼

녹색 상태 LED는 설정된 출력 전압의 90 %를 초과하면 출력을 보고합니다.

- 모니터링 모드(정상 작동):
실제 출력 전력 = 300 W의 백분율(100 % = 300 W)
값이 100 %를 초과하면 LED가 주황색으로 점멸합니다. UP 및 DOWN 키를 누르면 해당 출력의 출력 전류가 설정 트리핑 전류의 %로 표시됩니다. 주황색 LED OUT1...OUT4는 선택한 출력을 표시합니다.
- 구성 모드

버튼[전압 설정]	
3초 동안 유지	구성 모드, 모든 LED가 짧게 점멸 시작 모드: "출력 전압 설정": 모든 출력에 출력 전압이 설정됩니다. 모든 주황색 LED가 꺼집니다.
3초 동안 유지, 1x 누름	"트리핑 전류 설정" 모드: 트리핑 전류(그림 4 참조)는 각 출력에 개별적으로 설정됩니다. 주황색 LED OUT1...OUT4는 선택한 출력을 표시합니다.
3초 동안 유지, n x 누름	다른 출력 선택, n = 출력 수 ("트리핑 전류 설정"에만 해당)
버튼 [↑][↓]	
설정값	출력 전압 또는 트리핑 전류의 설정값은 LED 바를 통해 표시됩니다. 설정은 즉시 적용됩니다.

버튼을 누르지 않은 상태에서 15초 후 LED 바가 정상 작동 상태로 전환됩니다.

출력 비활성화

▶ 출력을 수동으로 활성화 또는 비활성화하려면 출력 채널(OUT1...OUT4)에서 버튼을 1초 이상 누르십시오.

유지보수

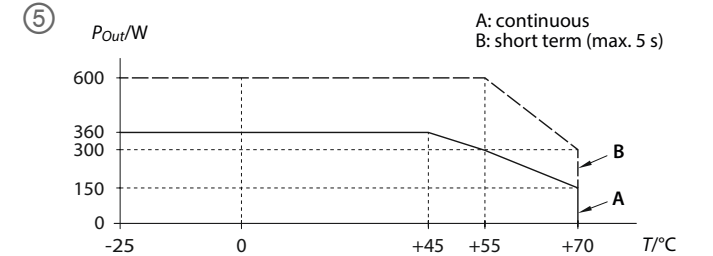
정기적으로 젖은 천을 사용하여 장치를 닦으십시오.

수리

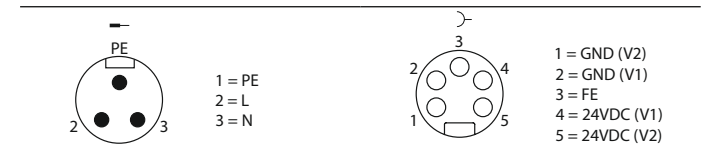
이 장치는 사용자가 수리해서는 안 됩니다. 결함이 있는 장치는 작동하지 마십시오. 장치를 터크에 반품할 경우, 반품 승인 조건을 준수하십시오.

폐기

이 장치는 올바른 방법으로 폐기해야 하며 일반적인 가정 폐기물과 함께 배출해서는 안 됩니다.

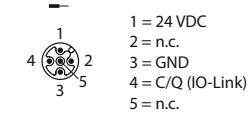


Wiring diagrams



Input 7/8" (XD1)

Output 7/8" (XD2, XD3)



IO-Link M12 (X0)

기술 데이터

달리 명시되지 않은 한, 모든 값은 100 VDC/230 VAC, 50 Hz, 24 VDC, 300 W 출력 부하, 25 °C의 주변 온도, 5분 작동 후 조건에서의 일반적인 수치입니다.

장치	타입 지정	PSU67-1P-1M-2M5-24150-IOL-F
주문 번호		100028304
출력	출력 전압	24 VDC(PELV), 공칭 값
	조정 범위	24...28 VDC
출력 전력(주변 온도별):		
	- 45 °C	360 W
	- 55 °C	300 W
	- 70 °C	150 W
출력 전력(최대 5초의 단기, 주변 온도별):		
	- 최대 55 °C, 입력 전류 ≥ 100 VAC	600 W
	- 70 °C	300 W
	45 °C 및 70 °C 사이에서 리니어 정격 감소(그림 5 참조)	
출력 전류		최대 10 A, 출력당 설정 가능
입력		
	입력 전압 AC	100...240 V -15/+10 %
	메인 주파수	50 Hz/60 Hz ± 6 %

입력 전류 AC	100/230 VAC에서 4/1.7 A
역률	100/230 VAC에서 0.99/0.97
입력 돌입 전류(25 °C에서)	100/230 VAC에서 2.6/6 A 피크
입력 전압 DC	110...300 V ± 20%
입력 전류 DC	110/300 VDC에서 3.6/1.3 A
효율성	
효율성	100/230 VAC에서 93.4/95 %
손실	100/230 VAC에서 20.8/23.0 W
유지 시간	100/230 VAC에서 33/33 ms
주변 조건	
온도 범위	-25...+70 °C
최대 작동 온도	70 °C, 장치로부터 2 cm 아래에서 측정
상대 습도	5...95 %
하우징	
치수(L × W × H)	183 × 182 × 59 mm, 커넥터 제외
무게	1,200 g/2.7 lb
보호 등급 (IEC 60529 규격)	IP65/IP67, 모든 메이팅 커넥터를 올바르게 설치한 경우에만 전기, 기계, 화재 위험으로부터 보호

ZH 快速入门指南

PSU67-1P-1M-2M5-24150-IOL-F

附加文档

以下附加文档可在www.turck.com网站上在线获得：

- 数据表
- 合规声明

安全须知

预期用途

电源PSU67-1P-1M-2M5-24150-IOL-F是一款用于具有IO-Link接口的单相室内网络的独立开关电源。该装置只能按照这些说明中所述的方式使用。任何其他用途都不属于预期用途。图尔克公司不会对非预期用途导致的任何损坏承担责任。

一般安全须知

- 该装置只能由受过培训的合格人员组装、安装、操作和维护。
- 该装置是符合IEC 61140标准的“防护等级I”设备。
- 该装置设计用于受控环境中污染等级为3的区域。
- 根据IEC 60664-1标准，只能在过电压类别III的应用中使用该装置。从海拔2000 m起，只能在过电压类别II的应用中使用该装置。
- 在人员和机器保护区域必须使用带有附加保护装置的设备。
- 只能在技术规格范围内操作该装置，以免损害装置的保护功能。
- 请勿将任何输出的负电位从外部连接至PE。
- 只允许使用具有正确PE (保护性接地) 连接的装置。

产品描述

装置概览

见图2: 尺寸, 见图3: 模块图

产品功能和工作模式

该电源在OUT1...OUT4四路输出处提供稳定且电隔离的PELV/ES1输出电压。输出的负电位始终连接至装置内的PE。该输出通过电子方式进行开路、过载和短路保护，并可提供任何类型的负载，包括无限电感负载和电容负载。该装置可通过IO-Link接口V1.1连接至IO-Link主设备。该装置配有过热保护功能。该装置会在温度过高时关闭，并在冷却后再自动启动。输出会返回至关闭前的状态。如果出现内部故障，则冗余电路会将最大输出电压限制为32.5 V。如果故障消除，则输出将关闭并自动重启。

安装

一般安装说明

该装置适合在海拔5000 m (16400 ft)的位置使用。在2000 m (6560 ft)以上的位置使用时，必须降低输出电流和过电压类别。该装置适用于TN、TT和IT网络。输入端子和PE电位之间的电压不得超过264 VAC。该装置使用对流冷却。无需外部风扇。

特殊安装说明



注意
装置背面有锋利的边缘
存在受伤风险

- ▶ 将该装置安装在足够大的平面上，确保所有锋利的边缘都被遮住。

- ▶ 将两颗螺钉 (M4或UNC 8-32) 分别拧入上部和下部安装孔，将该装置垂直安装在平坦表面上，使连接水平面朝下。
- ▶ 其他安装方向：减小输出电流。
- ▶ 请勿阻碍气流。请勿覆盖通风翅片。
- ▶ 遵守最小安装间隙：顶部和底部30 mm，前部10 mm，左侧和右侧10 mm。

连接

- ▶ 按照“Wiring diagrams”连接本装置。

配接插座件

- 输入电压 (XD1): 7/8" 母头接插件, 3针
- IO-Link (X0): M12母头接插件, A型, 5针
- 输出电压 (XD2, XD3): 7/8" 公头接插件, 5针

有关相应附件，请访问www.turck.com。附件不包括在交货范围内。

- ▶ 请勿将高于35 V的负载返回电压施加到输出上。
- ▶ 请勿并联输出或装置。

该装置经过专门设计并经过测试和认证，无需额外保护装置即可用于高达20 A (UL)和32 A (IEC)的分支电路。
▶ 如果使用外部保险丝，请使用至少为6 A的B或C特性断路器，以避免断路器误跳闸。
▶ 直流电源电压高于150 VDC: 使用外部断路器 (6 A的B或C特性断路器)。如果将电容>20 mF的电容器连接至一个输出，则在开启设备或输出或连接负载后，该输出可能会关闭。

①

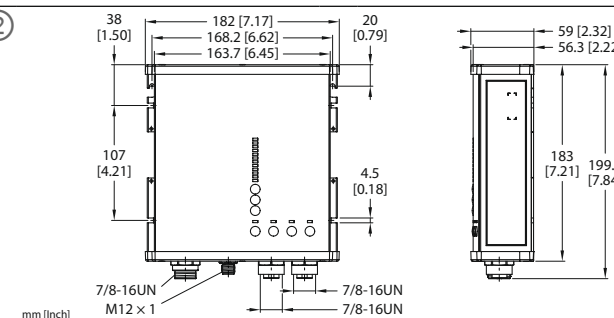


PSU67-1P-1M-2M5-24150-IOL-F
IP67 Power Supply
Quick Start Guide
Doc. no. 100034421

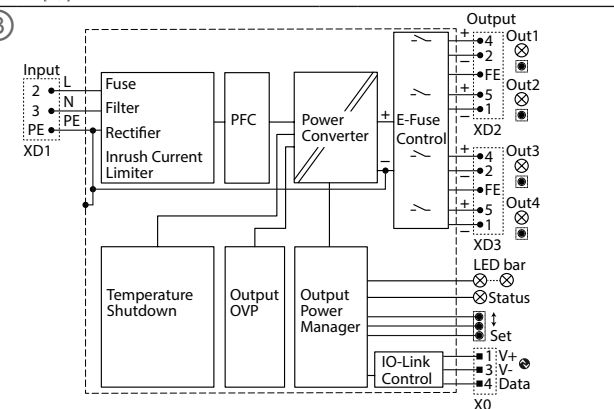
Additional information see



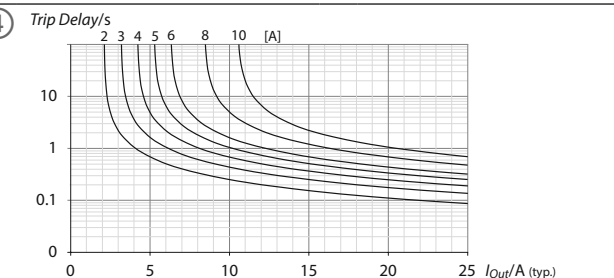
②



③



④



ZH 快速入门指南

运行

⚠ 注意

高温表面
烫伤危险

▶ 请勿在操作过程中或断电后不久触摸外壳。

绿色状态LED指示输出电压高于设定输出电压的90%，并且没有因过电流或过热而关闭输出。

IO-Link接口

可以使用关联的IODD通过IO-Link对装置进行参数设定。此外，还可通过IO-Link提供装置内部测量数据和诊断。可从www.turck.com免费下载IODD编程软件。

LED条和按钮

绿色状态LED报告输出高于设定输出电压的90%。

■ 监测模式(正常运行):

实际输出功率=300 W的百分比(100% = 300 W)

对于大于100%的值，LED会呈橙色闪烁。通过按向上和向下键，以设定跳闸电流的百分比形式显示相应输出的输出电流。橙色LED OUT1...OUT4指示所选的输出。

■ 配置模式

按钮[电压设置]

按住3 s 在配置模式下，所有LED都会快速闪烁
启动模式：“设置输出电压”：所有输出的输出电压均已设置。所有橙色LED均熄灭。

按住3 s，模式“设置跳闸电流”：分别设置每路输出的跳闸电流(见图4)。橙色LED
按1次 OUT1...OUT4指示所选的输出。

按住3 s，选择其他输出，n = 输出编号

按n次 (仅适用于“设置跳闸电流”)

按钮[个]↓

设定值 通过LED条指示输出电压或跳闸电流的设定值。设置立即生效。

15 s后，在不按按钮的情况下，LED条将切换回正常运行。

停用输出

▶ 按下输出通道(OUT1...OUT4)处的按钮至少1 s可手动启用或停用输出。

维护

定期用湿布清洁装置。

维修

用户不得维修该装置。务必停止使用有缺陷的装置。如果要将该装置送还给图尔克公司维修，请遵从我们的返修验收条件。

废弃处理

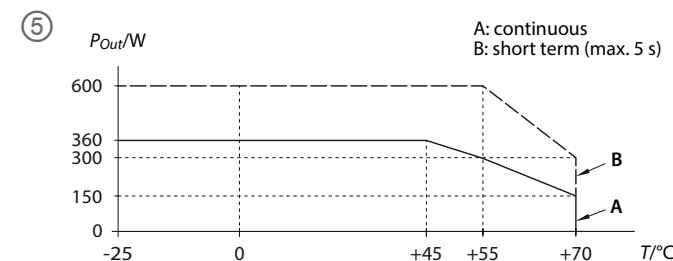


必须正确地弃置本装置，不得将其混入普通生活垃圾中。

技术数据

除非另有说明，否则所有值均为在100 VDC/230 VAC、50 Hz、24 VDC、300 W输出负载、25 °C环境温度下以及5分钟运行时间后的典型值。

装置	
型号	PSU67-1P-1M-2M5-24150-IOL-F
订货号	100028304
输出	
输出电压	24 VDC (PELV)，标称值
可调范围	24...28 VDC
输出功率，在环境温度下连续：	
-在45 °C时	360 W
-在55 °C时	300 W
-在70 °C时	150 W
输出功率，短期，不超过5 s，环境温度：	
-高达55 °C，输入电流 ≥ 100 VAC	600 W
-在70 °C时	300 W
+45 °C和+70 °C之间的线性降额(见图5)	
输出电流	每路输出均可设置高达10 A的电流
输入	
交流输入电压	100...240 V -15/+10%
主频率	50 Hz/60 Hz ±6%
交流输入电流	4/1.7 A (100/230 VAC时)

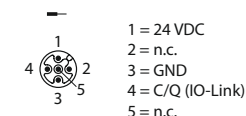


Wiring diagrams



Input 7/8" (XD1)

Output 7/8" (XD2, XD3)



IO-Link M12 (X0)

功率因数	0.99/0.97 (100/230 VAC时)
输入浪涌电流 (25 °C时)	2.6/6 A峰值电流 (100/230 VAC时)
直流输入电压	110...300 V ±20%
直流输入电流	3.6/1.3 A (110/300 VDC时)
功效	
功效	93.4/95% (100/230 VAC时)
损耗	20.8/23.0 W (100/230 VAC时)
保持时间	33/33 ms (100/230 VAC时)
环境条件	
温度范围	-25...+70 °C
最高工作温度	+70 °C，在装置下方2 cm处测得
相对湿度	5...95%
外壳	
尺寸(l × w × h)	183 × 182 × 59 mm，不带接插件
重量	1200 g/2.7 lb
防护等级 (符合IEC 60529标准)	IP65/IP67，仅当正确安装所有配接插件时 防范电气、机械和火灾隐患