

## IM12-PS2412-U-U-PR...

## Weitere Unterlagen

Ergänzend zu diesem Dokument finden Sie im Internet unter [www.turck.com](http://www.turck.com) folgende Unterlagen:

- Datenblatt
- Konformitätserklärungen (aktuelle Version)
- Zulassungen

## Zu Ihrer Sicherheit

## Bestimmungsgemäße Verwendung

Das Netzteil IM12-PS2412... versorgt die angeschlossenen Geräte per Power-Bridge-Verbinder mit Spannung. Die Geräte sind für den Betrieb in Zone 2 geeignet.

Das Gerät darf nur wie in dieser Anleitung beschrieben verwendet werden. Jede andere Verwendung gilt als nicht bestimmungsgemäß. Für daraus resultierende Schäden übernimmt Turck keine Haftung.

## Naheliegende Fehlanwendung

- Das Gerät ist kein Sicherheitsbauteil und darf nicht zum Personen- und Sachschutz eingesetzt werden.

## Allgemeine Sicherheitshinweise

- Das Gerät erfüllt die EMV-Anforderungen für den industriellen Bereich. Bei Einsatz in Wohnbereichen Maßnahmen treffen, um Funkstörungen zu vermeiden.
- Nur fachlich geschultes Personal darf das Gerät montieren, installieren, betreiben, parametrieren und instand halten.
- Das Gerät nur in Übereinstimmung mit den geltenden nationalen und internationalen Bestimmungen, Normen und Gesetzen einsetzen.
- Das Gerät kann maximal drei Interface-Module mit Spannung versorgen.
- Der Mindestabstand zwischen zwei IMX12-PS2412 im nicht-redundanten Betrieb muss mindestens 7 mm zur Seite betragen.
- Angrenzende Komponenten (z.B. IMX12-AI) dürfen nur vom IM12-PS2412-U-U-PR/W3 mit Spannung versorgt werden. Andere Spannungsquellen sind nicht zulässig.
- Ein IMX12-PS2412 und max. drei IM(X) sind ein Block. Der Mindestabstand zwischen einem Block und anderen Geräten muss auf beiden Seiten mindestens 7 mm betragen. Der Mindestabstand zu anderen Komponenten im eingebauten Zustand, außer zu benachbarten Komponenten (z. B. IMX12-AI), muss oberhalb und unterhalb 30 mm betragen.

## Hinweise zum Ex-Schutz

- Bei Einsatz des Gerätes im Ex-Bereich muss der Anwender über Kenntnisse im Explosionsschutz (IEC/EN 60079-14 etc.) verfügen.
- Nationale und internationale Vorschriften für den Explosionsschutz beachten.
- Das Gerät nur innerhalb der zulässigen Betriebs- und Umgebungsbedingungen (siehe Zulassungsdaten und Auflagen durch die Ex-Zulassungen) einsetzen.

## Auflagen durch die Ex-Zulassungen bei Einsatz in Zone 2

- Bei Einsatz in Zone 2: Gerät in ein separat zugelassenes Gehäuse nach IEC/EN 60079-0 mit einer Schutzart mind. IP54 nach IEC/EN 60529 montieren.
- Gerät nur in Bereichen mit einem Verschmutzungsgrad von maximal 2 einsetzen.

## Produktbeschreibung

## Geräteübersicht

➔ Abb. 1: Frontansicht IM12-PS2412-U-U-PR/W3, ➔ Abb. 2: Frontansicht IM12-PS2412-U-U-PR/W3/CC, ➔ Abb. 3: Abmessungen IM12-PS2412-U-U-PR/W3, ➔ Abb. 4: Abmessungen IM12-PS2412-U-U-PR/W3/CC, ➔ Abb. 5: Power-Bridge-Verbinder

## Funktionen und Betriebsarten

Das Netzteil versorgt bis zu drei Module der Baureihe IM... oder IMX... über die Power-Bridge-Verbinder mit Spannung. Die Module IM... und IMX... müssen über die Power-Bridge-Funktion (IM...PR... bzw. IMX...PR...) verfügen. Zwei IM12-PS2412... können miteinander verbunden werden, um die Geräte redundant mit Spannung zu versorgen. An das Netzteil kann eine Spannung von 100...240 VAC mit 50...60 Hz bei 15 W angeschlossen werden.

## Montieren

## ⚠ GEFAHR

Explosionsfähige Atmosphäre  
Explosion durch zündfähige Funken!

## Bei Einsatz in Zone 2:

- ▶ Gerät nur montieren und anschließen, wenn keine explosionsfähige Atmosphäre vorliegt.
- ▶ Gerät nur in Bereichen mit einem Verschmutzungsgrad von maximal 2 einsetzen.
- ▶ Gerät in ein Gehäuse nach IEC/EN 60079-0 mit einer Schutzart von mind. IP54 montieren.
- ▶ Bei der Montage darauf achten, dass in dem Gehäuse die zulässige Betriebstemperatur des Geräts auch bei ungünstigen Umgebungsbedingungen nicht überschritten wird.
- ▶ Nach dem Freischalten mindestens 4 Minuten warten. Die Kondensatoren entladen sich.

## IM12-PS2412-U-U-PR...

## Documents supplémentaires

Sur le site [www.turck.com](http://www.turck.com), vous trouverez les documents suivants, qui complètent ce guide :

- Fiche technique
- Déclarations de conformité (version actuelle)
- Homologations

## Pour votre sécurité

## Utilisation conforme

Le module d'alimentation IM12-PS2412... alimente les appareils connectés via un raccordement PowerBridge. Les appareils sont conçus pour un fonctionnement en zone 2.

L'appareil doit exclusivement être utilisé conformément aux indications figurant dans la présente notice. Toute autre utilisation est considérée comme non conforme. La société Turck décline toute responsabilité en cas de dommages causés par une utilisation non conforme.

## Mauvaises utilisations prévisibles

- L'appareil ne constitue pas un composant de sécurité et ne peut pas être utilisé à des fins de protection des personnes ou biens.

## Consignes de sécurité générales

- L'appareil répond aux exigences CEM pour le domaine industriel. En cas d'utilisation dans des zones résidentielles, prendre des mesures pour éviter les interférences radio.
- Seul un personnel qualifié est habilité à monter, installer, faire fonctionner, paramétrer et effectuer la maintenance de l'appareil.
- L'appareil doit uniquement être utilisé conformément aux dispositions, normes et lois nationales et internationales en vigueur.
- L'appareil peut alimenter jusqu'à trois modules d'interface.
- La distance minimale entre deux IMX12-PS2412 en fonctionnement non redondant doit être d'au moins 7 mm sur le côté.
- Les composants adjacents (par exemple IMX12-AI) ne peuvent être alimentés que par l'IM12-PS2412-U-U-PR/W3. Les autres sources d'alimentation ne sont pas autorisées.
- Un bloc est formé par un IMX12-PS2412 et jusqu'à trois IM(X). La distance minimale entre un bloc et les autres appareils doit être d'au moins 7 mm des deux côtés. La distance minimale par rapport aux autres composants installés, à l'exclusion des composants adjacents (par exemple IMX12-AI), doit être de 30 mm au-dessus et en dessous.

## Indications relatives à la protection contre les explosions

- En cas d'utilisation de l'appareil dans des zones Ex, vous devez disposer des connaissances requises en matière de protection contre les explosions (CEI/EN 60079-14, etc.).
- Respectez les consignes nationales et internationales relatives à la protection contre les explosions.
- Utilisez l'appareil uniquement dans les conditions ambiantes et de fonctionnement autorisées (voir données d'homologation et exigences des homologations Ex).

## Exigences des homologations Ex pour une utilisation en zone 2

- En cas d'utilisation en zone 2 : Montez l'appareil dans un boîtier séparé homologué conformément à la norme CEI/EN 60079-0 et avec un indice de protection IP54 minimum, conformément à la norme CEI/EN 60529.
- Utilisez l'appareil seulement dans une zone avec un degré de pollution de 2 max.

## Description du produit

## Aperçu de l'appareil

➔ fig. : Vue avant IM12-PS2412-U-U-PR/W3, ➔ fig. : Vue avant IM12-PS2412-U-U-PR/W3/CC, ➔ fig. 3: Dimensions IM12-PS2412-U-U-PR/W3, ➔ fig. 4: Dimensions IM12-PS2412-U-U-PR/W3/CC, ➔ fig. 5: Connecteur PowerBridge

## Fonctions et modes de fonctionnement

Le module d'alimentation alimente jusqu'à trois modules de la série de produits IM... ou IMX... via les raccordements PowerBridge. Les modules IM... et IMX... doivent être connectés via la fonction PowerBridge (IM...PR... ou IMX...PR...). Deux IM12-PS2412... peuvent être connectés ensemble pour fournir une alimentation redondante aux appareils. Une tension de 100...240 VCA avec 50...60 Hz à 15 W peut être connectée à l'alimentation.

## Installation

## ⚠ DANGER

Atmosphère potentiellement explosive  
Risque d'explosion par étincelles inflammables !

## En cas d'utilisation en zone 2 :

- ▶ L'installation et le raccordement sont permis uniquement hors de toute atmosphère potentiellement explosive.
- ▶ Utilisez l'appareil uniquement dans les zones où le niveau de contamination n'est pas supérieur à 2.
- ▶ Montez l'appareil dans un boîtier conforme à la norme IEC/EN 60079-0 et avec un indice de protection IP54 minimum.
- ▶ Lors du montage, veillez à ce que la température de fonctionnement autorisée de l'appareil dans le boîtier ne soit pas excédée, même en cas de conditions environnantes défavorables.
- ▶ Patientez au moins quatre minutes après la mise hors tension du système. Les condensateurs se déchargent.

## IM12-PS2412-U-U-PR...

## Other documents

Besides this document, the following material can be found on the Internet at [www.turck.com](http://www.turck.com):

- Data sheet
- Declarations of conformity (current version)
- Approvals

## For your safety

## Intended use

The power supply module IM12-PS2412... supplies the connected devices with power via a Power-Bridge connector. The devices are suitable for operation in Zone 2.

The device must only be used as described in these instructions. Any other use is not in accordance with the intended use. Turck accepts no liability for any resulting damage.

## Obvious misuse

- The device is not a safety component and must not be used for the protection of persons and property.

## General safety instructions

- The device meets the EMC requirements for the industrial areas. When used in residential areas, take measures to prevent radio frequency interference.
- The device must only be fitted, installed, operated, parameterized and maintained by trained and qualified personnel.
- Only use the device in compliance with the applicable national and international regulations, standards and laws.
- The device can supply a maximum of three interface modules with power.
- The minimum distance between two IMX12-PS2412 in non-redundant operation must be at least 7 mm to the side.
- Adjacent components (e.g. IMX12-AI) may only be supplied with power by the IM12-PS2412-U-U-PR/W3. Other power sources are not permitted.
- One IMX12-PS2412 and up to three IM(X) make up one block. The minimum distance between a block and other devices must be at least 7 mm on both sides. The minimum distance to other installed components, excluding adjacent components (e.g. IMX12-AI), must be 30 mm above and below.

## Notes on Ex protection

- When using the device in Ex areas, the user must have knowledge of explosion protection (IEC/EN 60079-14 etc.).
- Observe national and international regulations for explosion protection.
- Only use the device within the permissible operating and ambient conditions (see certification data and Ex approval specifications).

## Requirements for Ex approval for use in Zone 2

- When used in zone 2: Mount the device in a separately approved enclosure in accordance with IEC/EN 60079-0 with a protection class of at least IP54 as per IEC/EN 60529.
- Only use the device in an area of not more than pollution degree 2.

## Product description

## Device overview

➔ fig. : Front view IM12-PS2412-U-U-PR/W3, ➔ fig. : Front view IM12-PS2412-U-U-PR/W3/CC, ➔ fig. 3: Dimensions IM12-PS2412-U-U-PR/W3, ➔ fig. 4: Dimensions IM12-PS2412-U-U-PR/W3/CC, ➔ fig. 5: Power-Bridge connector

## Functions and operating modes

The power supply module supplies power to up to three modules of the IM... or IMX... product series via the Power-Bridge connectors. The IM... and IMX... modules must have the Power-Bridge function (IM...PR... or IMX...PR...). Two IM12-PS2412... can be connected together to supply power redundantly to the devices. A voltage of 100...240 VAC with 50...60 Hz at 15 W can be connected to the power supply.

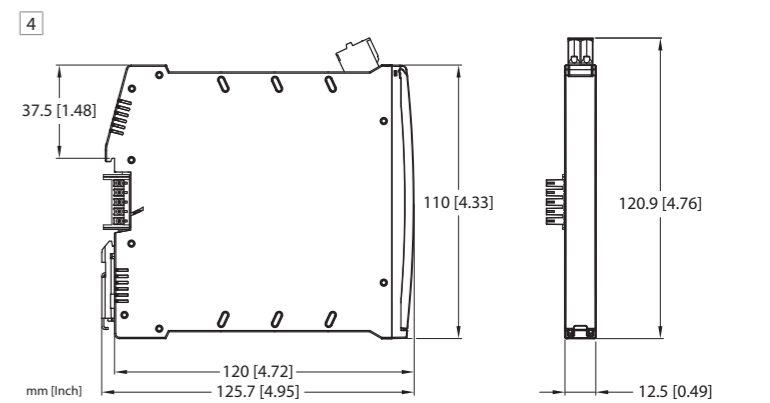
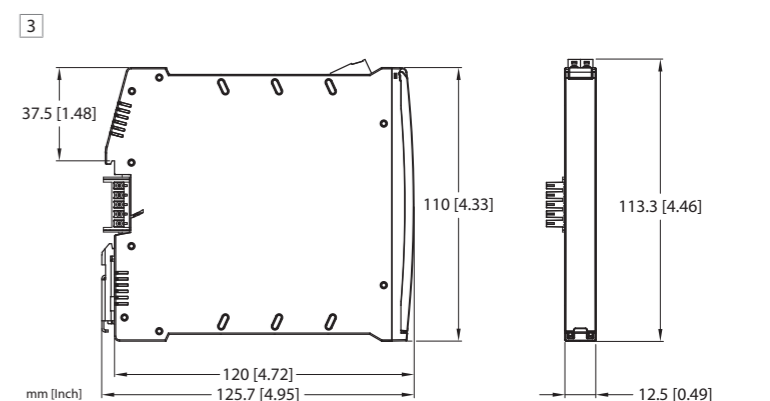
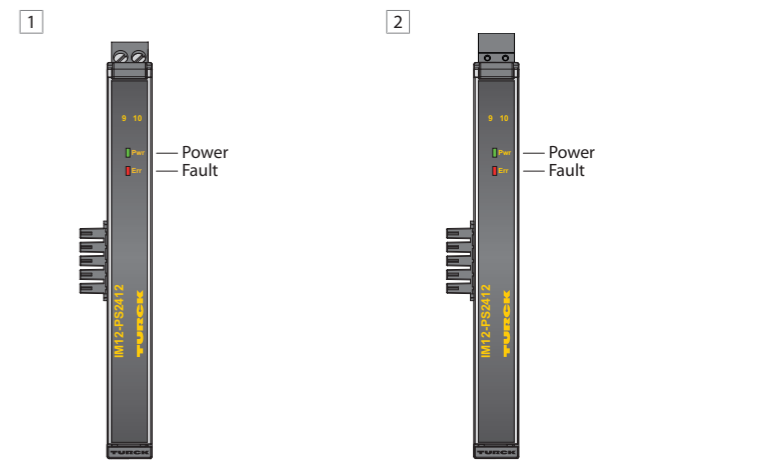
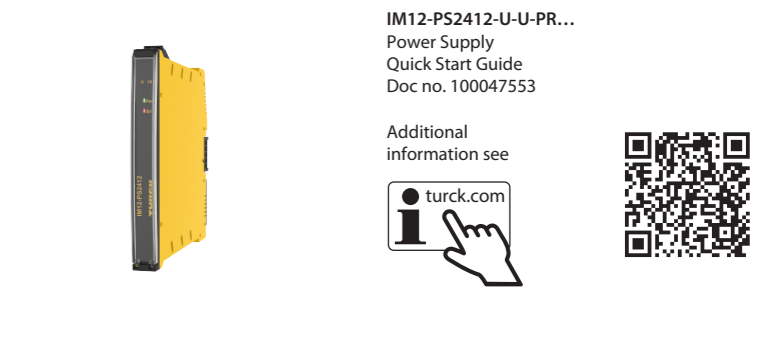
## Installing

## ⚠ DANGER

Potentially explosive atmosphere  
Risk of explosion due to spark ignition!

## When used in zone 2:

- ▶ Installation and connection are only permissible if there is no potentially explosive atmosphere present.
- ▶ Use the device only in areas with a contamination level of no higher than 2.
- ▶ Mount the device in an enclosure in accordance with IEC/EN 60079-0 with a protection class of at least IP54.
- ▶ When installing, ensure that the permissible operating temperature for the device will not be exceeded in the enclosure, even in unfavorable ambient conditions.
- ▶ After de-energizing the system, wait at least four minutes. The capacitors will discharge independently.



**DE** Kurzbetriebsanleitung

- ⚠️ GEFAHR**  
 Klemmen 9 und 10 unter Spannung  
**Lebensgefahr durch elektrischen Schlag**
- ▶ Nach dem Freischalten mindestens 4 Minuten warten. Die Kondensatoren entladen sich.
  - ▶ Netzteil auf der Hutschiene befestigen.
  - ▶ Power-Bridge-Verbinder in die Hutschiene einlegen und mit dem Netzteil verbinden.
  - ▶ Module der Baureihe IM... oder IMX... auf den Power-Bridge-Verbinder aufstecken und auf der Hutschiene befestigen. ➔ Abb. 6
  - ▶ Abstand zur Schaltschrankwand beachten. ➔ Abb. 7

**Anschließen**

- ⚠️ WARNUNG**  
 Folgeschäden durch falschen Anschluss  
**Explosion durch Geräteschäden!**
- ▶ Anschlussbedingungen unbedingt einhalten.

Die Klemmen sind folgendermaßen nummeriert: ➔ Abb. 8  
 ▶ Geräte mit Schraubklemmen gemäß "Wiring diagrams" anschließen. ➔ Abb. 9  
 ▶ Geräte mit Federzugklemmen gemäß "Wiring diagrams" anschließen. ➔ Abb. 10,

**In Betrieb nehmen**

Nach Anschluss der Leitungen und Aufschalten der Versorgungsspannung geht das Gerät automatisch in Betrieb.

**Betreiben**

LEDs

LED	Farbe	Bedeutung
Pwr	grün	Gerät ist betriebsbereit
	aus	keine Versorgungsspannung
Err	rot	Sammelstörmeldung (Fehler von angeschlossenen Geräten oder Unterspannung)
	aus	fehlerfreier Betrieb

**Reparieren**

Das Gerät ist nicht zur Reparatur durch den Benutzer vorgesehen. Sollte das Gerät defekt sein, nehmen Sie es außer Betrieb. Bei Rücksendung an Turck beachten Sie unsere Rücknahmebedingungen.

**Entsorgen**

Die Geräte müssen fachgerecht entsorgt werden und gehören nicht in den normalen Hausmüll.

**FR** Guide d'utilisation rapide

- ⚠️ DANGER**  
 Les bornes 9 et 10 sont alimentées  
**Risque de mort lié aux décharges électriques**
- ▶ Patientez au moins quatre minutes après la mise hors tension du système. Les condensateurs se déchargent.
  - ▶ Montez le module d'alimentation sur le rail DIN.
  - ▶ Insérez le raccordement PowerBridge dans le rail DIN et connectez-le au module d'alimentation.
  - ▶ Branchez les modules de la série de produits IM... ou IMX... au raccordement PowerBridge et fixez-les au rail DIN. ➔ fig. 6
  - ▶ Notez la distance par rapport à la paroi de l'armoire de commande. ➔ fig. 7

**Raccordement**

- ⚠️ AVERTISSEMENT**  
 Dommages résultant d'un raccordement incorrect  
**Explosion suite à des dommages sur l'appareil !**
- ▶ Respectez les exigences de raccordement dans tous les cas.

Les bornes sont numérotées comme suit : ➔ fig. 8  
 ▶ Raccordez les appareils à l'aide de bornes à vis conformément aux « Wiring diagrams ». ➔ fig. 9  
 ▶ Raccordez les appareils avec des bornes à ressort conformément aux « Wiring diagrams ». ➔ fig. 10,

**Mise en service**

L'appareil est automatiquement opérationnel après raccordement des câbles et activation de la tension d'alimentation.

**Fonctionnement**

LED

LED	Couleur	Signification
Pwr	Vert	Appareil prêt à fonctionner
	Désactivé	Pas de tension d'alimentation
Err	Rouge	Signal de défaut de groupe (défaut des dispositifs connectés ou sous-tension)
	Désactivé	Fonctionnement sans erreur

**Réparation**

L'appareil ne doit pas être réparé par l'utilisateur. En cas de dysfonctionnement, mettez l'appareil hors service. En cas de retour à Turck, veuillez respecter les conditions de retour.

**Mise au rebut**

Les appareils doivent être mis au rebut de manière appropriée et ne doivent pas être jetés avec les ordures ménagères.

**EN** Quick Start Guide

- ⚠️ DANGER**  
 Terminals 9 and 10 energized  
**Risk to life due to electric shock**
- ▶ After de-energizing the system, wait at least four minutes. The capacitors will discharge independently.
  - ▶ Mount the power supply module on the DIN rail.
  - ▶ Insert the Power-Bridge connector into the DIN rail and connect the Power-Bridge connector to the power supply module.
  - ▶ Plug modules of the IM... or IMX... product series into the Power-Bridge connector and attach them to the DIN rail. ➔ fig. 6
  - ▶ Note the distance to the control cabinet wall. ➔ fig. 7

**Connection**

- ⚠️ WARNING**  
 Consequential damage due to incorrect connection  
**Explosion due to device damage!**
- ▶ Observe the connection requirements in all cases.

The terminals are numbered as follows: ➔ fig. 8  
 ▶ Connect the devices using screw terminals as shown in "Wiring diagrams." ➔ fig. 9  
 ▶ Connect the devices using spring-type terminals as shown in "Wiring diagrams." ➔ fig. 10,

**Commissioning**

The device is operational automatically once the cables are connected and the power supply is switched on.

**Operation**

LEDs

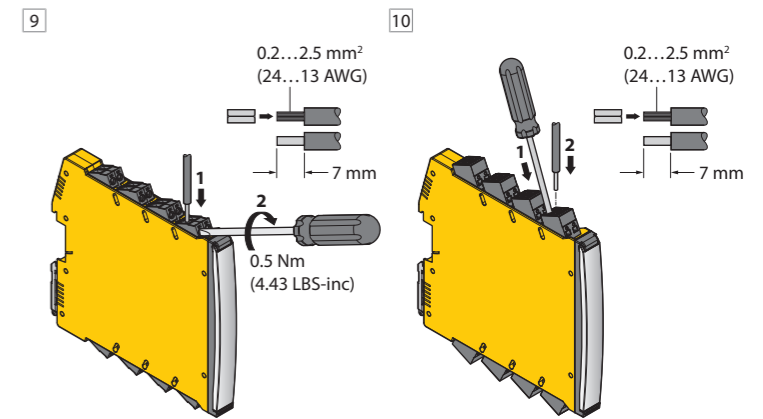
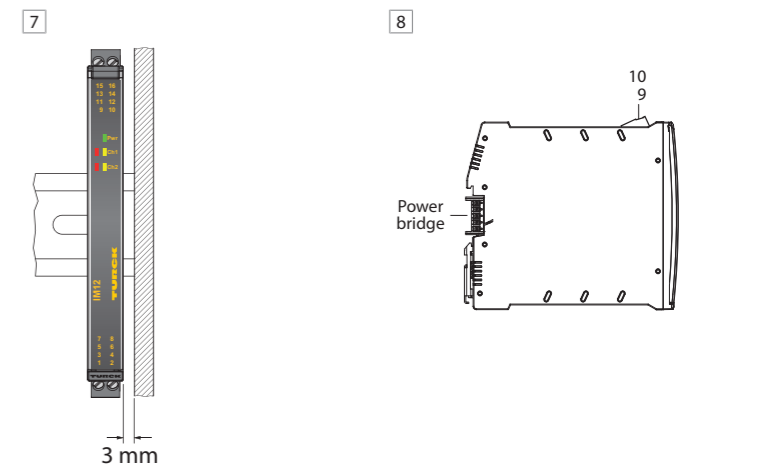
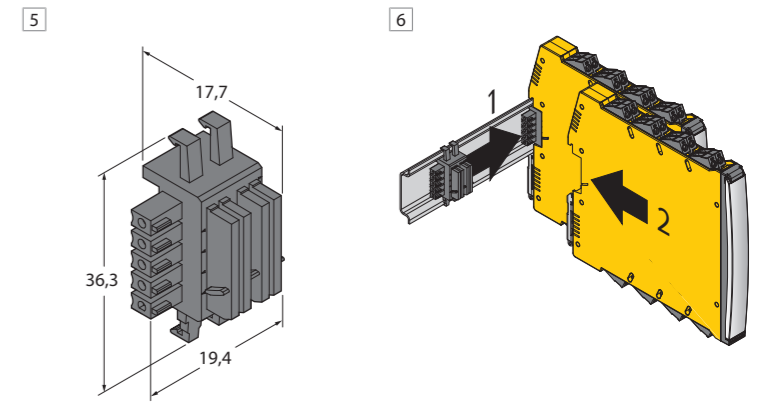
LED	Color	Meaning
Pwr	Green	Device is ready for operation
	Off	No supply voltage
Err	Red	Group fault signal (fault from connected devices or undervoltage)
	Off	Fault-free operation

**Repair**

The device is not intended for repair by the user. The device must be decommissioned if it is faulty. Observe our return acceptance conditions when returning the device to Turck.

**Disposal**

The devices must be disposed of properly and do not belong in the domestic waste.



**Approval Data**

Approvals and markings

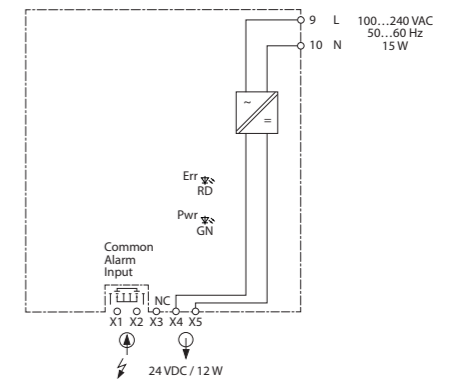
Approvals	
SIQ 23 ATEX 302 X	Ex II 3 G Ex ec IIC T4 Gc
IECEx SIQ 23.0006X	Ex ec IIC T4 Gc

Electrical data

IM12-PS2412-U-U-PR...	
Rated voltage	100...240 VAC / 50...60 Hz
Voltage range	90...265 VAC / 47...63 Hz
Maximum input power	15 W
Rated AC current	290 mA at 90 VAC and 12 W output power
Efficiency	> 80 % at 110/230 VAC and 12 W output power
Fuse	TE5-0.5A (250 V)
Backup fuse	B16A (for two power supply modules)
Output DC voltage	24.7 V at 0 A / 23.1 V at I <sub>nom</sub>
Voltage accuracy	±5 %
Output current (max.)	500 mA nominal
Output current (min.)	0 mA
Output power (max.)	12 W
Current limiting (typ.)	110...150 % I <sub>nom</sub>
Surge cut-off	Yes, ≤ 30 V

IM12-PS2412-U-U-PR...	
Start-up time	< 2 s
Short-circuit-proof	Yes
Idle test	Yes
Mains buffering	> 20 ms at 230 VAC and rated voltage 12 W in accordance with NE21
Ambient temperature	-25...70°C

**Wiring diagrams**



## IM12-PS2412-U-U-PR...

### Outros documentos

Além deste documento, o material a seguir pode ser encontrado na Internet em [www.turck.com](http://www.turck.com):

- Folha de dados
- Declarações de conformidade (versão atual)
- Homologações

### Para sua segurança

#### Finalidade de uso

O módulo da fonte de alimentação IM12-PS2412... fornece energia aos dispositivos conectados por meio de um conector Power-Bridge. Os dispositivos são adequados para operação na Zona 2.

Os dispositivos devem ser usados apenas conforme descrito nessas instruções. Qualquer outro uso está em desacordo com o pretendido. A Turck não se responsabiliza por danos resultantes.

#### Uso indevido óbvio

- O dispositivo não é um componente de segurança e não deve ser usado para a proteção de pessoas e bens.

#### Instruções gerais de segurança

- O dispositivo atende aos requisitos de EMC para as áreas industriais. Havendo uso em áreas residenciais, tome medidas para evitar interferência por frequência de rádio.
- O dispositivo só deve ser montado, instalado, operado, parametrizado e mantido por pessoal treinado profissionalmente.
- Utilizar o aparelho apenas em conformidade com os regulamentos, normas e leis nacionais e internacionais aplicáveis.
- O dispositivo pode fornecer até três módulos de interface com alimentação elétrica.
- A distância mínima entre dois IMX12-PS2412 em operação não redundante deve ser de pelo menos 7 mm para o lado.
- Os componentes adjacentes (por exemplo, IMX12-AI) só podem ser alimentados com energia pelo IM12-PS2412-U-PR/W3. Não são permitidas outras fontes de alimentação.
- Um IMX12-PS2412 e até três IM(X) compõem um bloco. A distância mínima entre um bloco e outros dispositivos deve ser de pelo menos 7 mm em ambos os lados. A distância mínima para outros componentes instalados, exceto componentes adjacentes (por exemplo, IMX12-AI), deve ser de 30 mm acima e abaixo.

#### Notas de proteção Ex

- Ao usar o dispositivo em áreas Ex, o usuário deverá ter conhecimento sobre proteção contra explosões (IEC/EN 60079-14 etc.).
- Siga os regulamentos nacionais e internacionais sobre proteção contra explosão.
- Use o dispositivo somente em condições ambientais e de operação permitidas (consulte os dados de homologação e os requisitos de homologação Ex).

#### Requisitos da Homologação Ex para uso na Zona 2

- Quando usado na Zona 2: Instale o dispositivo em um gabinete separado de acordo com a IEC/EN 60079-0, com grau de proteção de pelo menos IP54, de acordo com a IEC/EN 60529.
- Use o dispositivo apenas em uma área com nível de contaminação de, no máximo, 2.

### Descrição do produto

#### Visão geral do produto

➔ fig.: Vista frontal IM12-PS2412-U-U-PR/W3, ➔ fig.: Vista frontal IM12-PS2412-U-U-PR/W3/CC, ➔ fig. 3: Dimensões IM12-PS2412-U-U-PR/W3, ➔ fig. 4: Dimensões IM12-PS2412-U-U-PR/W3/CC, ➔ fig. 5: Conector Power-Bridge

#### Funções e modos de operação

O módulo da fonte de alimentação fornece energia para até três módulos das séries de produtos IM... ou IMX... por meio dos conectores Power-Bridge. Os módulos IM... and IMX... devem ser conectados por meio da função Power-Bridge (IM...PR... ou IMX...PR...). Dois IM12-PS2412... podem ser conectados para fornecer energia de forma redundante aos dispositivos. Uma tensão de 100...240 VCA com 50...60 Hz a 15 W pode ser conectada à fonte de alimentação.

### Instalação

#### ⚠ PERIGO

Atmosfera potencialmente explosiva

**Risco de explosão por faíscas inflamáveis!**

#### Quando usado na Zona 2:

- A instalação e a conexão são permitidas apenas se não houver atmosfera potencialmente explosiva presente.
- Use o dispositivo somente em áreas com um nível máximo de contaminação 2.
- Instale o dispositivo em um gabinete conforme a IEC/EN 60079-0, com um grau de proteção de pelo menos IP54.
- Ao instalar, certifique-se de que a temperatura de operação permitida do dispositivo não seja excedida no painel, mesmo em condições ambientais desfavoráveis.
- Após desenergizar o sistema, aguarde pelo menos quatro minutos. Os capacitores descarregarão de forma independente.

## IM12-PS2412-U-U-PR...

### Documentos adicionales

Además de este documento, se puede encontrar el siguiente material en Internet en [www.turck.com](http://www.turck.com):

- Hoja de datos
- Declaraciones de conformidad (versión actual)
- Aprobaciones

### Para su seguridad

#### Uso previsto

El módulo de fuente de alimentación IM12-PS2412... suministra alimentación a los dispositivos conectados a través de un conector de puente de alimentación. Los dispositivos son adecuados para el funcionamiento en la zona 2.

El dispositivo solo se debe usar como se describe en estas instrucciones. Ninguna otra forma de uso corresponde al uso previsto. Turck no se responsabiliza de los daños derivados de dichos usos.

#### Uso indebido evidente

- El dispositivo no es un componente de seguridad y no se debe utilizar para la protección de personas y propiedades.

#### Instrucciones generales de seguridad

- El dispositivo cumple los requisitos de EMC para las áreas industriales. Cuando se utilice en zonas residenciales, tome medidas para evitar interferencias de radiofrecuencia.
- Solo el personal capacitado profesionalmente puede montar, instalar, operar, parametrizar y dar mantenimiento al dispositivo.
- El dispositivo solo se puede utilizar de conformidad con las disposiciones, normas y leyes nacionales e internacionales aplicables.
- El dispositivo puede suministrar alimentación a un máximo de tres módulos de interfaz.
- La distancia mínima entre dos IMX12-PS2412 en funcionamiento no redundante debe ser de, al menos, 7 mm al lado.
- Los componentes adyacentes (por ejemplo, IMX12-AI) solo pueden suministrarse con alimentación por el IM12-PS2412-U-U-PR/W3. No se permiten otras fuentes de energía.
- Un IMX12-PS2412 y hasta tres IM(X) componen un bloque. La distancia mínima entre un bloque y otros dispositivos debe ser de, al menos, 7 mm en ambos lados. La distancia mínima a otros componentes instalados, excluidos los componentes adyacentes (por ejemplo, IMX12-AI), debe ser de 30 mm por encima y por debajo.

#### Notas de protección contra explosiones

- Quando el dispositivo se utiliza en áreas con riesgos de explosiones, el usuario debe tener conocimiento de la protección contra explosiones (norma IEC/EN 60079-14 etc.).
  - Siga las normas nacionales e internacionales para la protección contra explosiones.
  - Utilice el dispositivo solo dentro de las condiciones ambientales y de funcionamiento admisibles (consulte los datos de certificación y las especificaciones de aprobación contra explosiones).
- Requisitos de la aprobación contra explosiones para uso en la zona 2**
- Quando se utilice en la zona 2: Monte el dispositivo en un gabinete aprobado independiente de acuerdo con IEC/EN 60079-0 con una clase de protección de, al menos, IP54 según IEC/EN 60529.
  - Solo utilice el dispositivo en una zona con un nivel máximo de contaminación de 2.

### Descripción del producto

#### Descripción general del dispositivo

➔ fig.: Vista frontal IM12-PS2412-U-U-PR/W3, ➔ fig.: Vista frontal IM12-PS2412-U-U-PR/W3/CC, ➔ fig. 3: Dimensiones IM12-PS2412-U-U-PR/W3, ➔ fig. 4: Dimensiones IM12-PS2412-U-U-PR/W3/CC, ➔ fig. 5: Conector de puente de alimentación

#### Funciones y modos de operación

El módulo de fuente de alimentación suministra energía a hasta tres módulos de la serie de productos IM... o IMX... a través de los conectores de puente de alimentación. Los módulos IM... e IMX... deben conectarse a través de la función de puente de alimentación (IM...PR... o IMX...PR...). Dos IM12-PS2412... se pueden conectar entre sí para suministrar energía de forma redundante a los dispositivos. Se puede conectar un voltaje de 100...240 VCA con 50...60 Hz a 15 W a la fuente de alimentación.

### Instalación

#### ⚠ PELIGRO

Atmósfera potencialmente explosiva

**Riesgo de explosión por encendido de chispa.**

#### Quando se utilice en la zona 2:

- El montaje y la conexión del dispositivo solo se permiten cuando no hay presencia de una atmósfera potencialmente explosiva.
- Utilice el dispositivo solo en zonas con un nivel máximo de contaminación de 2.
- Instale el dispositivo en un gabinete según la norma IEC/EN 60079-0 con un tipo de protección con clasificación IP54 como mínimo.
- Quando se realice la instalación, asegúrese de que la temperatura de funcionamiento admisible para el dispositivo no se supere en el gabinete, incluso en condiciones ambientales desfavorables.
- Después de desenergizar el sistema, espere, al menos, cuatro minutos. Los condensadores se descargarán de forma independiente.

## IM12-PS2412-U-U-PR...

### 其他文档

除了本文档之外，还可在[www.turck.com](http://www.turck.com)网站上查看以下资料：

- 数据表
- 合规声明（当前版本）
- 认证

### 安全须知

#### 预期用途

电源模块IM12-PS2412...可通过电源桥接器为相连设备供电。该装置适合在危险2区中使用。

该装置只能按照这些说明进行使用。任何其他用途都不属于预期用途。图尔克公司不会对非预期用途导致的任何损坏承担责任。

#### 明显的误用

- 该装置不是安全部件，不得用于个人防护和财产保护。

#### 一般安全须知

- 该装置符合工业领域的EMC要求。在住宅区使用时，请采取相应的措施以防止射频干扰。
- 该装置的组装、安装、操作、参数设定和维护只能由经过专业培训的人员执行。
- 必须按照适用的国家/国际法规、标准和法律使用该装置。
- 该装置最多可为三个接口模块供电。
- 在非冗余操作中，两个IMX12-PS2412之间的最小距离必须至少为7 mm。
- 相邻组件（例如IMX12-AI）只能由IM12-PS2412-U-U-PR/W3供电，不允许使用其他电源。
- 一个IMX12-PS2412和最多三个IM(X)构成一个功能块。功能块两侧与其他装置之间的最小距离必须至少为7 mm。与其他已安装组件（不包括相邻组件，例如IMX12-AI）的上下距离必须至少为30 mm。

#### 防爆说明

- 在有爆炸危险的区域使用该装置时，用户必须具有防爆知识（IEC/EN 60079-14等）。
- 请遵守国内和国际防爆法规。
- 只可在允许的工作条件和环境条件下使用该装置（参见认证数据和防爆认证规格）。

#### 针对在危险2区使用的防爆认证要求

- 在危险2区使用时：将该装置安装在经过单独认证（符合IEC/EN 60079-0标准）且防护等级至少为IP54（依据IEC/EN 60529标准）的外壳内。
- 仅在污染等级不超过2级的区域使用该装置。

### 产品描述

#### 装置概览

➔图：IM12-PS2412-U-U-PR/W3正视图，➔图：IM12-PS2412-U-U-PR/W3/CC正视图，➔图 3: IM12-PS2412-U-U-PR/W3尺寸，➔图 4: IM12-PS2412-U-U-PR/W3/CC尺寸，➔图 5: 电源桥接器功能和工作模式  
该电源模块可通过电源桥接器为多达三个IM...或IMX...产品系列的模块供电。IM...和IMX...模块必须具有电源桥功能（IM...PR...或IMX...PR...）。可将两个IM12-PS2412...连接在一起为装置实现冗余供电。可将100...240 VAC电压（50...60 Hz，15 W）连接至该电源。

### 安装

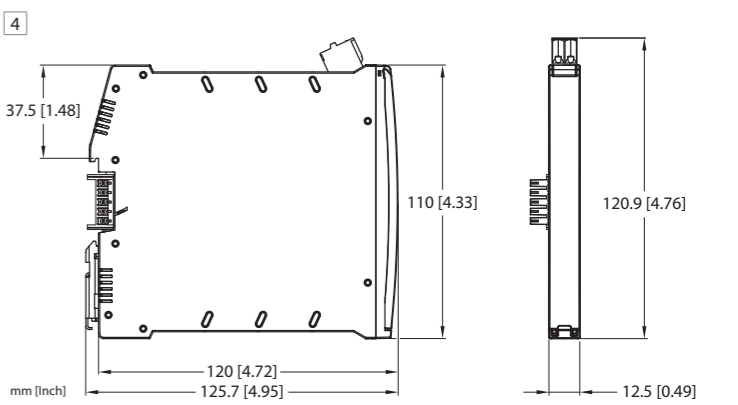
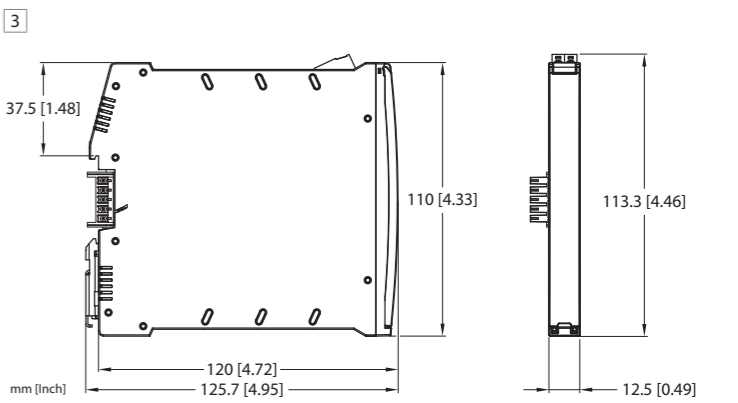
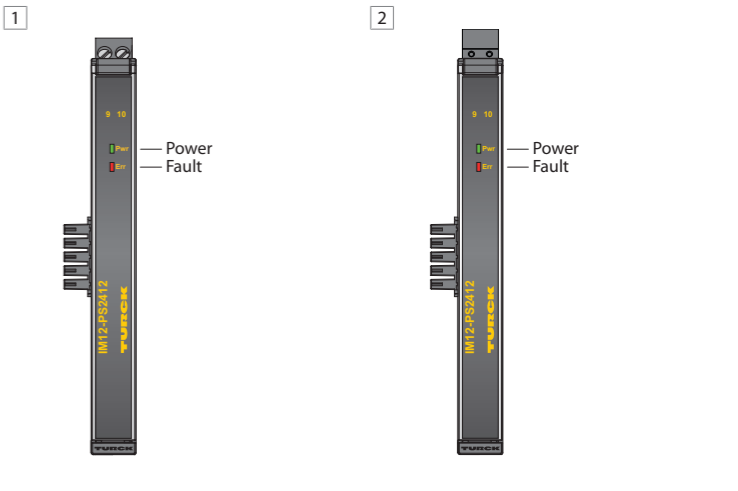
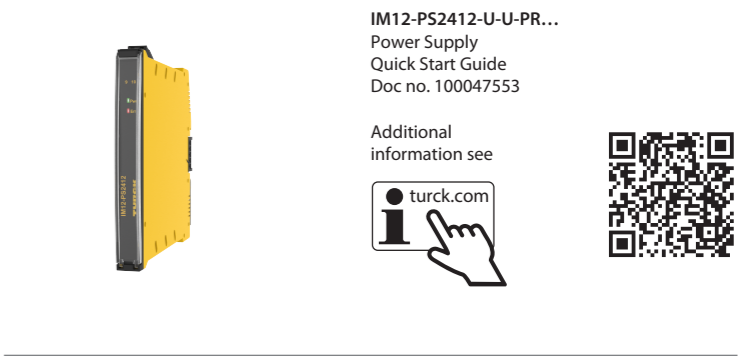
#### ⚠ 危险

有爆炸危险的环境

**有火花引燃的爆炸危险！**

**在危险2区使用时：**

- 仅允许安装和连接在无爆炸隐患的环境中。
- 仅在污染等级不高于2级的区域使用该装置。
- 将该装置安装在符合GB/T 3836.1标准且至少具有IP54防护等级的外壳内。
- 安装该装置时，即便在不利的环境条件下，也应保证此外壳内不会超过装置的允许工作温度。
- 系统断电后，请至少等待4分钟。电容器将独立放电。



**PT** Guia de início rápido

- ⚠️ PERIGO**  
Os terminais 9 e 10 são energizados  
**Risco de morte devido a choque elétrico**
- ▶ Após desenergizar o sistema, aguarde pelo menos quatro minutos. Os capacitores descarregarão de forma independente.
- ▶ Monte o módulo da fonte de alimentação no trilho DIN.  
▶ Insira o conector Power-Bridge no trilho DIN e conecte-o ao módulo da fonte de alimentação.  
▶ Conecte os módulos das séries de produtos IM... ou IMX... ao conector Power-Bridge e fixe-os ao trilho DIN. ➔ fig. 6  
▶ Observe a distância até a parede do gabinete de controle. ➔ fig. 7

**Conexão**

- ⚠️ AVISO**  
Danos consequenciais devido a conexão incorreta  
**Explosão por danos ao dispositivo!**
- ▶ Observe os requisitos de conexão em todos os casos.

- Os terminais são numerados da seguinte forma: ➔ fig. 8  
▶ Conecte os dispositivos com terminais de parafuso conforme os "Wiring diagrams". ➔ fig. 9  
▶ Conecte os dispositivos com terminais de mola, conforme mostrado nos "Wiring diagrams". ➔ fig. 10,

**Comissionamento**

O dispositivo fica automaticamente operacional assim que os cabos são conectados e a fonte de alimentação é ligada.

**Operação**

LED	Cor	Significado
Pwr	Verde	Dispositivo pronto para operação
	Desligado	Sem tensão de alimentação
Err	Vermelho	Sinal de falha de grupo (falha de dispositivos conectados ou subtensão)
	Desligado	Operação sem falhas

**Reparo**

O dispositivo não foi projetado para ser reparado pelo usuário. Retire o dispositivo de operação em caso de defeito. Observe nossas condições para aceitação de devolução ao devolver o dispositivo à Turck.

**Descarte**

Os dispositivos devem ser descartados corretamente e não em lixo doméstico.

**ES** Guía de inicio rápido

- ⚠️ PELIGRO**  
Los terminales 9 y 10 están energizados  
**Peligro de muerte debido a una descarga eléctrica**
- ▶ Después de desenergizar el sistema, espere, al menos, cuatro minutos. Los condensadores se descargarán de forma independiente.
- ▶ Monte el módulo de fuente de alimentación en el riel DIN.  
▶ Inserte el conector de puente de alimentación en el riel DIN y conéctelo al módulo de la fuente de alimentación.  
▶ Conecte módulos de la serie de productos IM... o IMX... al conector de puente de alimentación y acóplelos al riel DIN. ➔ fig. 6  
▶ Tenga en cuenta la distancia a la pared del gabinete de control. ➔ fig. 7

**Conexión**

- ⚠️ ADVERTENCIA**  
Daños como consecuencia de una conexión incorrecta  
**¡Explosión debido a daños en el dispositivo!**
- ▶ Tenga en cuenta los requisitos de conexión en todos los casos.

- Los terminales están numerados de la siguiente manera: ➔ fig. 8  
▶ Conecte los dispositivos con terminales roscados de acuerdo con "Wiring diagrams". ➔ fig. 9  
▶ Conecte los terminales con abrazadera tipo resorte de los dispositivos como se muestra en "Wiring diagrams". ➔ fig. 10,

**Puesta en marcha**

Una vez conectados los cables y encendida la alimentación, el dispositivo queda automáticamente operativo.

**Funcionamiento**

LED	Color	Significado
Pwr	Verde	El aparato está listo para funcionar
	Off	No hay voltaje de alimentación
Err	Rojo	Señal de falla grupal (falha de dispositivos conectados o subvoltaje)
	Off	Funcionamiento sin fallas

**Reparación**

El dispositivo no está diseñado para que el usuario lo repare. El dispositivo se debe desinstalar si presenta fallas. Siga nuestras políticas de devolución cuando devuelva el dispositivo a Turck.

**Eliminación**

Los dispositivos se deben desechar correctamente y no se deben mezclar con residuos domésticos normales.

**ZH** 快速入门指南

- ⚠️ 危险**  
端子9和10带电  
**电击会造成生命危险**
- ▶ 系统断电后，请至少等待4分钟。电容器将独立放电。
- ▶ 将电源模块安装在DIN导轨上。  
▶ 将电源桥接器插入DIN导轨并将其连接至电源模块。  
▶ 将IM...或IMX...产品系列的模块插入电源桥接器，并将其安装至DIN导轨。 ➔ 图 6  
▶ 注意与控制柜壁保持合适距离。 ➔ 图 7

**连接**

- ⚠️ 警告**  
因错误连接而导致间接损坏  
**因装置损坏而导致爆炸！**
- ▶ 在任何情况下都应遵守连接要求。

- 端子编号如下： ➔ 图 8  
▶ 按照"Wiring Diagrams"使用螺钉式端子连接该装置。 ➔ 图 9  
▶ 按照"Wiring Diagrams"使用弹簧式端子连接装置。 ➔ 图 10,

**调试**

一旦连接电缆并接通电源，该装置便会自动运行。

**操作**

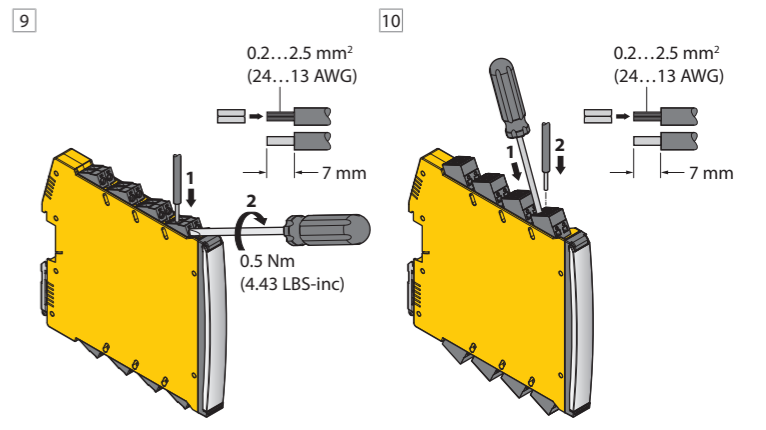
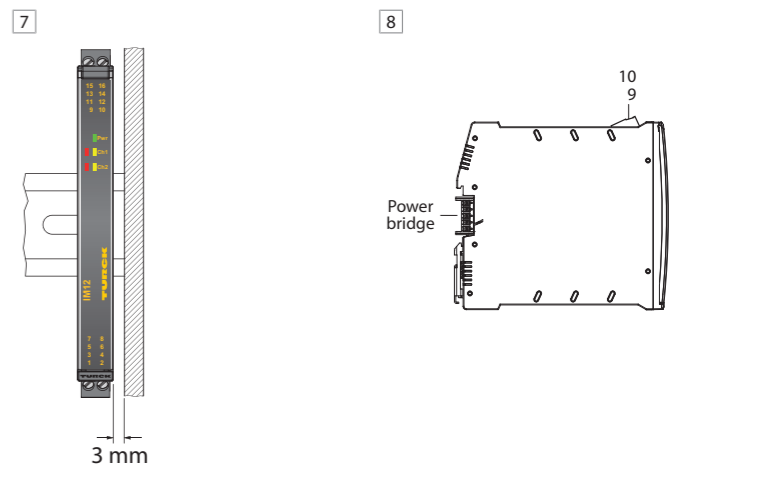
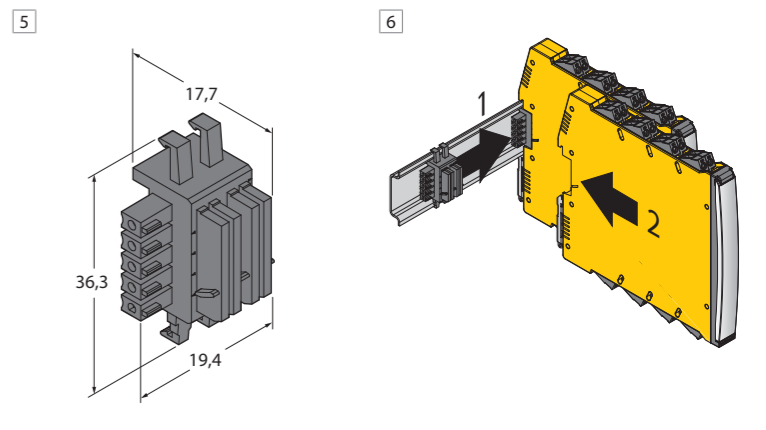
LED	颜色	含义
Pwr	绿色	装置已准备好运行
	熄灭	无电源电压
Err	红色	故障信号集（相连设备出现故障或电压不足）
	熄灭	正常运行

**维修**

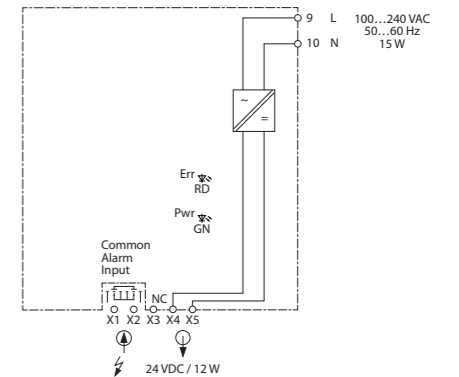
用户不得对本装置进行维修。如果本装置出现故障，必须将其停用。如果要装置退回给图尔克公司维修，请遵从我们的返修验收条件。

**废弃处理**

必须正确弃置本装置，不得当作生活垃圾处理。



**Wiring diagrams**



IT Brevi istruzioni per l'uso

## IM12-PS2412-U-U-PR

## Altri documenti

A integrazione del presente documento, sul sito internet [www.turck.com](http://www.turck.com) è disponibile il materiale seguente:

- Scheda tecnica
- Dichiarazioni di conformità (versione corrente)
- Omologazioni

## Informazioni importanti per la sicurezza

## Destinazione d'uso

Il modulo di alimentazione IM12-PS2412 alimenta i dispositivi collegati tramite un connettore Power-Bridge. I dispositivi sono adatti al funzionamento in zona 2. Utilizzare il dispositivo esclusivamente come prescritto nelle presenti istruzioni. Qualsiasi altro uso non è conforme all'uso previsto. Turck declina ogni responsabilità per eventuali danni risultanti.

## Uso improprio

- Il dispositivo non è destinato alla sicurezza e non deve essere utilizzato per la proteggere persone e proprietà.

## Indicazioni generali di sicurezza

- Il dispositivo soddisfa i requisiti EMC per le aree industriali. Se utilizzato in aree residenziali, adottare le misure necessarie per evitare interferenze di radiofrequenza.
- Il montaggio, l'installazione, la messa in funzione, la parametrizzazione e la manutenzione devono essere eseguiti esclusivamente da personale specializzato debitamente addestrato.
- Utilizzare il dispositivo solo in conformità alle normative, agli standard e alle leggi nazionali e internazionali applicabili.
- Il dispositivo è in grado di fornire alimentazione a un massimo di tre moduli di interfaccia.
- La distanza minima tra due IMX12-PS2412 in funzionamento non ridondante deve essere di almeno 7 mm dal lato.
- I componenti adiacenti (ad es. IMX12-AI) possono essere alimentati solo da IM12-PS2412-U-U-PR/W3. Non sono ammesse altre fonti di alimentazione.
- Un IMX12-PS2412 e fino a tre IM(X) costituiscono un blocco. La distanza minima tra un blocco e altri dispositivi deve essere di almeno 7 mm su entrambi i lati. La distanza minima da altri componenti installati, esclusi i componenti adiacenti (ad es. IMX12-AI), deve essere di 30 mm sopra e sotto.

## Note sulla protezione da esplosioni

- In caso di utilizzo in circuiti a rischio di esplosione, l'utilizzatore deve possedere un'adeguata conoscenza in materia di protezione antiesplosione (IEC/EN 60079-14 ecc.).
- Ossevare le disposizioni nazionali e internazionali in materia di protezione antiesplosione.
- Utilizzare il dispositivo soltanto nelle condizioni ambientali e di utilizzo ammesse (vedere dati di certificazione e specifiche di omologazione per le aree a rischio esplosione).
- Requisiti per l'omologazione per le aree a rischio esplosione per l'utilizzo in zona 2**
- In caso di utilizzo in zona 2: Montare il dispositivo in un alloggiamento a norma EN 60079-0 dotato di un livello di protezione minimo IP54 secondo IEC/EN 60529.
- Utilizzare il dispositivo solo in zone con grado di inquinamento non superiore a 2.

## Descrizione del prodotto

## Panoramica dei dispositivi

➤ fig.: Vista frontale IM12-PS2412-U-U-PR/W3, ➤ fig.: Vista frontale IM12-PS2412-U-U-PR/W3/CC, ➤ fig. 3: Dimensioni IM12-PS2412-U-U-PR/W3, ➤ fig. 4: Dimensioni IM12-PS2412-U-U-PR/W3/CC, ➤ fig. 5: Connettore Power Bridge

## Funzioni e modalità operative

Il modulo di alimentazione fornisce alimentazione a un massimo di tre moduli della serie di prodotti IM... o IMX..., alimentati tramite i connettori Power-Bridge. I moduli IM... e IMX... devono essere collegati tramite la funzione Power-Bridge (IM...PR... o IMX...PR...). Due IM12-PS2412... possono essere collegati tra loro per fornire alimentazione ridondante ai dispositivi. È possibile collegare all'alimentazione una tensione da 100 a 240 V CA con potenza da 50 a 60 Hz a 15 W.

## Montaggio

## ⚠ PERICOLO

Atmosfera potenzialmente esplosiva

Pericolo di esplosione dovuto a scintille!

In caso di utilizzo in zona 2:

- Eseguire l'installazione e il collegamento solo in assenza di condizioni atmosferiche potenzialmente esplosive.
- Utilizzare il dispositivo solo in aree con un livello di contaminazione non superiore a 2.
- Montare il dispositivo in un alloggiamento a norma IEC/EN 60079-0 con tipo di protezione di almeno IP54.
- Durante l'installazione assicurarsi che non venga superata la temperatura di utilizzo tollerata dal dispositivo, neanche nelle condizioni ambientali più sfavorevoli.
- Dopo aver diseccitato il sistema, attendere almeno quattro minuti. I condensatori si scaricano in modo indipendente.

PL Instrukcja szybkiego uruchomienia

## IM12-PS2412-U-U-PR...

## Pozostałe dokumenty

Jako uzupełnienie do niniejszego dokumentu na stronie internetowej [www.turck.com](http://www.turck.com) znajdują się następujące dokumenty:

- Karta katalogowa
- Deklaracje zgodności (aktualna wersja)
- Certyfikaty

## Dla Twojego bezpieczeństwa

## Zastosowanie

Moduł zasilania IM12-PS2412... zasilają podłączone urządzenia za pośrednictwem złącza mostka zasilania. Urządzenia mogą być używane w strefie 2. Urządzenie powinno być używane wyłącznie w sposób opisany w niniejszej instrukcji. Każde inne zastosowanie jest uznawane za niezgodne z przeznaczeniem. Firma Turck nie ponosi żadnej odpowiedzialności za wynikające z tego powodu szkody.

## Nieprawidłowe zastosowanie

- Urządzenie nie jest elementem bezpieczeństwa i nie może być używane do ochrony osób i mienia.

## Ogólne instrukcje dotyczące bezpieczeństwa

- Urządzenia te spełniają wymagania EMC dla obszarów przemysłowych. Jeśli urządzenie jest używane na obszarach mieszkalnych, należy podjąć środki zapobiegające zakłóceniom częstotliwości radiowych.
- Montażem, instalacją, obsługą, parametryzacją i konserwacją urządzeń mogą zajmować się wyłącznie przeszkolone osoby posiadające odpowiednie kwalifikacje.
- Urządzenia należy używać wyłącznie zgodnie z obowiązującymi krajowymi i międzynarodowymi regulacjami, normami i przepisami.
- Urządzenie może zasilac maksymalnie trzy moduły interfejsu.
- Minimalna odległość między dwoma modułami IMX12-PS2412 w przypadku pracy bez redundancji musi wynosić co najmniej 7 mm z boku.
- Sąsiednie elementy (np. IMX12-AI) mogą być zasilane wyłącznie przez IM12-PS2412-U-U-PR/W3. Inne źródła zasilania są niedozwolone.
- Jeden moduł IMX12-PS2412 i maksymalnie trzy moduły IM(X) tworzą jeden blok. Minimalna odległość między blokiem a innymi urządzeniami musi wynosić 7 mm po obu stronach. Minimalna odległość od innych zainstalowanych elementów, z wyłączeniem sąsiednich elementów (np. IMX12-AI), musi wynosić 30 mm powyżej i poniżej.

## Wagi dotyczące ochrony przed wybuchem

- W przypadku użytkowania urządzenia w obszarach Ex (na obszarach zagrożonych wybuchem) użytkownik musi mieć praktyczną wiedzę w zakresie ochrony przed wybuchem (norma IEC/EN 60079-14 itp.).
- Przestrzegać krajowych i międzynarodowych przepisów dotyczących ochrony przeciwwybuchowej (Ex).
- Urządzenia należy używać wyłącznie w dopuszczalnych warunkach roboczych i otoczenia (patrz dane w certyfikacie i specyfikacje w aprobatkach Ex).

## Wymagania aprobaty Ex dotyczące używania w strefie 2

- Użytkowanie w strefie 2: Urządzenie należy zamontować w oddzielnie zatwierdzonej obudowie zgodnej z wymogami normy IEC/EN 60079-0 i o stopniu ochrony co najmniej IP54 wg normy IEC/EN 60529.
- Urządzenia należy używać tylko w strefach o poziomie zanieczyszczenia nie większym niż 2.

## Opis produktu

## Wygląd urządzenia

➤ rys.: Widok z przodu IM12-PS2412-U-U-PR/W3, ➤ rys.: Widok z przodu IM12-PS2412-U-U-PR/W3/CC, ➤ rys. 3: Wymiary IM12-PS2412-U-U-PR/W3, ➤ rys. 4: Wymiary IM12-PS2412-U-U-PR/W3/CC, ➤ rys. 5: złącze mostka zasilania

## Funkcje i tryby pracy

Moduł zasilacza dostarcza zasilanie do maksymalnie trzech modułów produktów z serii IM... lub IMX... za pośrednictwem złącza Power-Bridge. Moduły IM... i IMX... należy podłączyć za pomocą mostka zasilania Power-Bridge (IM...PR... lub IMX...PR...). Dwa moduły IM12-PS2412... można podłączyć razem, aby zapewnić redundancję zasilania urządzeń. Do zasilacza można podłączyć napięcie 100...240 VAC o częstotliwości 50...60 Hz i mocy 15 W.

## Instalacja

## ⚠ NIEBEZPIECZEŃSTWO

Atmosfera potencjalnie wybuchowa

Zagrożenie wybuchem wywołanym zapłonem iskrowym!

Użytkowanie w strefie 2:

- Instalację i podłączanie można wykonywać wyłącznie, gdy nie występuje atmosfera potencjalnie wybuchowa.
- Urządzenia należy używać wyłącznie w środowiskach o poziomie zanieczyszczenia nie większym niż 2.
- Urządzenie należy zainstalować w obudowie zgodnej z wymogami normy IEC/EN 60079-0 i o stopniu ochrony co najmniej IP54.
- Podczas montażu należy upewnić się, że nie zostanie przekroczona dopuszczalna temperatura robocza urządzenia w obudowie, nawet w niesprzyjających warunkach otoczenia.
- Po odłączeniu zasilania układu odczekać co najmniej cztery minuty. Kondensatory rozładują się niezależnie.

CS Krátký návod

## IM12-PS2412-U-U-PR...

## Další dokumenty

Kromě tohoto dokumentu naleznete další materiály na [www.turck.com](http://www.turck.com):

- Katalogový list
- Prohlášení o shodě (aktuální verze)
- Certifikáty

## Pro Vaši bezpečnost

## Oblast použití

Napájecí modul IM12-PS2412... napájí připojená zařízení prostřednictvím konektoru Power-Bridge. Přístroj může být instalován v zóně 2.

Přístroj smí být používán pouze v souladu s pokyny, uvedenými v tomto návodu. Jakékoliv jiné použití neodpovídá zamýšlenému. Společnost Turck nepřebírá žádnou odpovědnost za případné škody.

## Typický chybné použití

- Zařízení není bezpečnostním prvem a nesmí se používat k ochraně osob a majetku.

## Všeobecné bezpečnostní informace

- Přístroj splňuje EMC požadavky pro průmyslové prostředí. Při používání v obytných oblastech je třeba přijmout opatření k zabránění rádiovému rušení.
- Přístroj smí montovat, instalovat, obsluhovat, nastavovat a udržovat pouze vyškolený a kvalifikovaný personál.
- Používejte přístroj pouze v souladu s platnými národními a mezinárodními předpisy, normami a zákony..
- Zařízení může napájet maximálně tři moduly
- Minimální vzdálenost mezi dvěma IMX12-PS2412 v neredundantním provozu musí být alespoň 7 mm.
- Sousední komponenty (např. IMX12-AI) mohou být napájeny pouze z IM12-PS2412-U-U-PR/W3. Jiné zdroje energie nejsou povoleny.
- Jeden IMX12-PS2412 a až tři IM(X) tvoří jeden blok. Minimální vzdálenost mezi blokem a ostatními zařízeními musí být alespoň 7 mm na obou stranách. Minimální vzdálenost od ostatních instalovaných komponent, s výjimkou sousedních komponent (např. IMX12-AI), musí být 30 mm nad a pod nimi.

## Poznámky k ochraně proti výbuchu

- Při používání zařízení v Ex obvodech musí mít uživatel rovněž znalosti o ochraně před výbuchem (IEC/EN 60079-14 atd.).
- Dodržujte národní a mezinárodní předpisy pro ochranu proti výbuchu.
- Zařízení použijte pouze v přípustných provozních a okolních podmínkách (viz údaje z Ex certifikátu a specifikaci).

## Požadavky Ex certifikátu pro instalaci v zóně 2.

- Při použití v zóně 2: Přístroj namontujte do skříně schválené podle IEC/EN 60079-0 se stupněm krytí alespoň IP54 podle IEC/EN 60529.
- Zařízení použijte pouze v prostředích, která nepřesahují stupeň znečištění 2.

## Popis produktu

## Popis zařízení

➤ obr.: Čelní pohled IM12-PS2412-U-U-PR/W3, ➤ obr.: Čelní pohled IM12-PS2412-U-U-PR/W3/CC, ➤ obr. 3: Rozměry IM12-PS2412-U-U-PR/W3, ➤ obr. 4: Rozměry IM12-PS2412-U-U-PR/W3/CC, ➤ obr. 5: Konektor Power-Bridge

## Funkce a provozní režimy

Napájecí modul napájí až tři moduly produktové řady IM... nebo IMX... prostřednictvím konektorů Power-Bridge. Moduly IM... a IMX... musí mít funkci Power - Bridge (IM...PR... nebo IMX...PR...). Dva IM12-PS2412... lze připojit k sobě, aby bylo možné zařízení napájet redundantně. K napájecímu zdroji lze připojit napětí 100...240 VAC s frekvencí 50...60 Hz při výkonu 15 W.

## Instalace

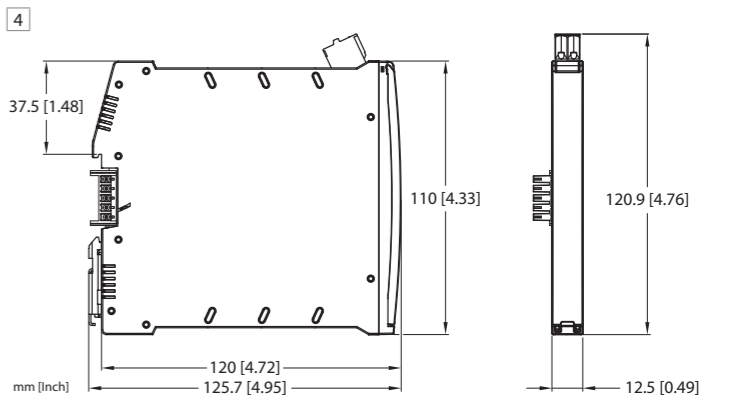
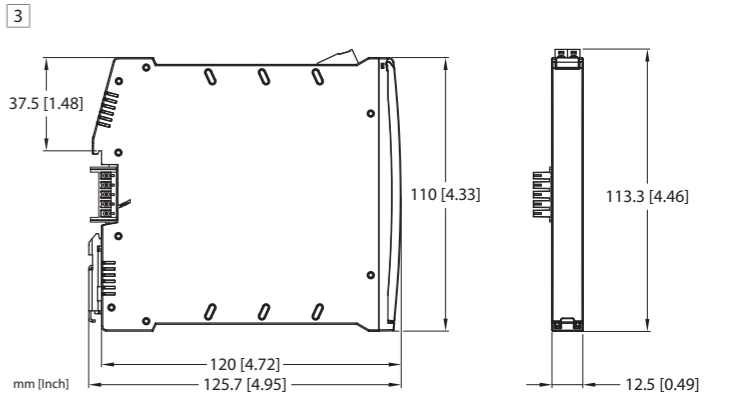
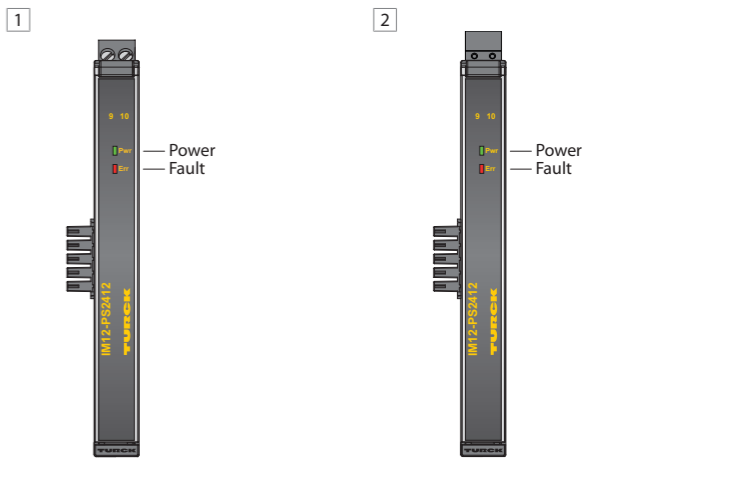
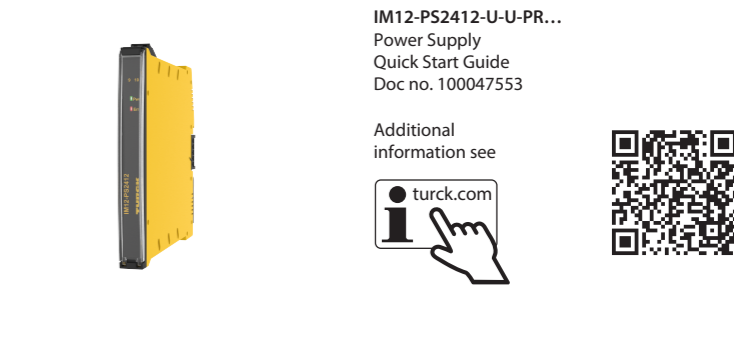
## ⚠ POZOR

Potenciálně výbušná atmosféra

Nebezpečí výbuchu způsobené jiskrou!

Při použití v zóně 2:

- Instalace a připojení jsou přípustné pouze v případě, že není přítomna potenciálně výbušná atmosféra.
- Zařízení instalujte pouze v oblastech se stupněm znečištění nejvýše 2.
- Instalujte zařízení do skříně podle IEC/EN 60079-0 se stupněm krytí minimálně IP54.
- Při instalaci zajistěte, aby ve skříně nebyla překročena přípustná provozní teplota zařízení, a to ani za nepříznivých okolních podmínek.
- Po odpojení napětí v systému vyčkejte alespoň čtyři minuty. Kondenzátory se vybíjejí nezávisle.



## IT Brevi istruzioni per l'uso

**⚠ PERICOLO**

I morsetti 9 e 10 sono sotto tensione

**Rischio di morte a causa di scosse elettriche**

- ▶ Dopo aver diseccitato il sistema, attendere almeno quattro minuti. I condensatori si scaricano in modo indipendente.

- ▶ Montare il modulo di alimentazione sulla guida DIN.
- ▶ Inserire il connettore Power-Bridge nella guida DIN e collegarlo al modulo di alimentazione.
- ▶ Inserire i moduli delle serie di prodotti IM... o IMX... nel connettore Power-Bridge e collegarli alla guida DIN. ➔ fig. 6
- ▶ Prendere nota della distanza dalla parete dell'armadio di controllo. ➔ fig. 7

**Collegamento****⚠ AVVERTENZA**

Danni conseguenti dovuti a un collegamento errato

**Esplosione a causa di danni al dispositivo!**

- ▶ Rispettare i requisiti di connessione in tutti i casi.

I terminali sono numerati come segue: ➔ fig. 8

- ▶ Collegare i dispositivi utilizzando morsetti a vite come illustrato in "Schemi elettrici". ➔ fig. 9

- ▶ Collegare i dispositivi utilizzando morsetti a molla come illustrato in "Schemi elettrici". ➔ fig. 10,

**Messa in funzione**

Una volta connessi i cavi e attivata l'alimentazione, il dispositivo entra automaticamente in funzione.

**Funzionamento**

LED	Colore	Significato
LED	Verde	Dispositivo pronto per il funzionamento
Pwr	Off	Nessuna tensione di alimentazione
Err	Rosso	Segnale di guasto gruppo (guasto da dispositivi collegati o sottotensione)
	Off	Funzionamento senza intoppi

**Riparazione**

Il dispositivo non è stato ideato per essere riparato dall'utente. Se il dispositivo è difettoso, disattivarlo. In caso di restituzione a Turck osservare le condizioni per la restituzione.

**Smaltimento**

I dispositivi devono essere smaltiti secondo l'apposita procedura e non tra i comuni rifiuti domestici.

## PL Instrukcja szybkiego uruchomienia

**⚠ NIEBEZPIECZEŃSTWO**

Zaciski 9 i 10 są zasilane

**Zagrożenie życia z powodu porażenia prądem elektrycznym**

- ▶ Po odłączeniu zasilania układu odczekać co najmniej cztery minuty. Kondensatory rozładują się niezależnie.

- ▶ Zamontować moduł zasilacza na szynie DIN.
- ▶ Włożyć złącze Power-Bridge do szyny DIN i podłączyć do modułu zasilacza.
- ▶ Podłączyć moduły produktów z serii IM... lub IMX... do złącza Power-Bridge i zamocować je do szyny DIN. ➔ rys. 6
- ▶ Zwrócić uwagę na odległość od ściany szafki sterowniczej. ➔ rys. 7

**Połączenie****⚠ OSTRZEŻENIE**

Uszkodzenia spowodowane nieprawidłowym podłączeniem

**Wybuch w wyniku uszkodzenia urządzenia!**

- ▶ We wszystkich przypadkach należy przestrzegać wymagań dotyczących połączeń.

Zaciski są ponumerowane w następujący sposób: ➔ rys. 8

- ▶ Podłączyć urządzenia za pomocą zacisków śrubowych zgodnie ze „Schematami połączeń”. ➔ rys. 9

- ▶ Podłączyć zaciski sprężynowe urządzeń w sposób pokazany na „Schematach połączeń”. ➔ rys. 10,

**Uruchomienie**

Po podłączeniu przewodów i zasilania urządzenie automatycznie przechodzi w tryb pracy.

**Obsługa****Diody LED**

Dioda LED	Kolor	Opis
Zas.	Zielony	Urządzenie gotowe do pracy
	Wył.	Brak napięcia zasilania
Błąd	Czerwony	Sygnal usterki grupy (usterka podłączonych urządzeń lub zbyt niskie napięcie)
	Wył.	Działanie bezawaryjne

**Naprawa**

Urządzenie nie jest przeznaczone do naprawy przez użytkownika. Jeśli urządzenie jest wadliwe, należy je wycofać z eksploatacji. W przypadku odsyłania urządzenia do firmy Turck należy postępować zgodnie z naszymi zasadami dokonywania zwrotów.

**Usuwanie**

Urządzenia muszą być usuwane w odpowiedni sposób i nie mogą być wyrzucane razem z odpadami gospodarstw domowych.

## CS Krátký návod

**⚠ POZOR**

Svorky 9 a 10 jsou pod napětím

**Ohrožení života v důsledku úrazu elektrickým proudem**

- ▶ Po odpojení napětí v systému vyčkejte alespoň čtyři minuty. Kondenzátory se vybíjejí nezávisle.

- ▶ Namontujte napájecí modul na lištu DIN.
- ▶ Zasuňte konektor Power-Bridge do lišty DIN a připojte konektor Power-Bridge k napájecímu modulu.
- ▶ Připojte moduly produktové řady IM... nebo IMX... ke konektoru Power-Bridge a připevněte je na lištu DIN. ➔ obr. 6
- ▶ Všimněte si vzdálenosti od stěny rozváděče. ➔ obr. 7

**Zapojení****⚠ VAROVÁNÍ**

Následné škody způsobené nesprávným připojením

**Výbuch v důsledku poškození zařízení!**

- ▶ Ve všech případech dodržujte požadavky na připojení.

Svorky jsou očíslovány následovně: ➔ obr. 8

- ▶ Zařízení připojte pomocí šroubových svorek, jak je znázorněno v části "Schéma zapojení". ➔ obr. 9

- ▶ Připojení přístroje s pružinovými svorkami je uvedeno na „Schématu zapojení“ ➔ obr. 10,

**Uvádění do provozu**

Přístroj je provozuschopný okamžitě po připojení kabelů a zapnutí napájení.

**Provoz**

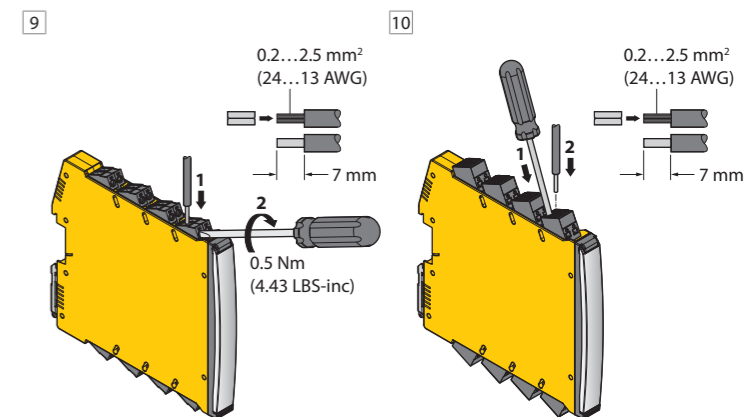
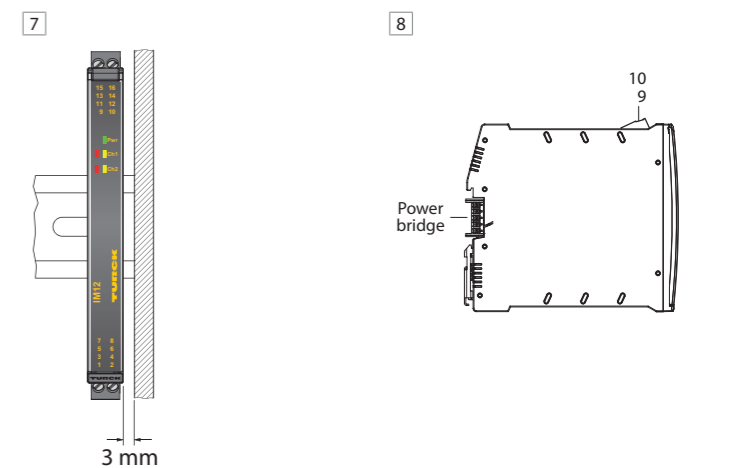
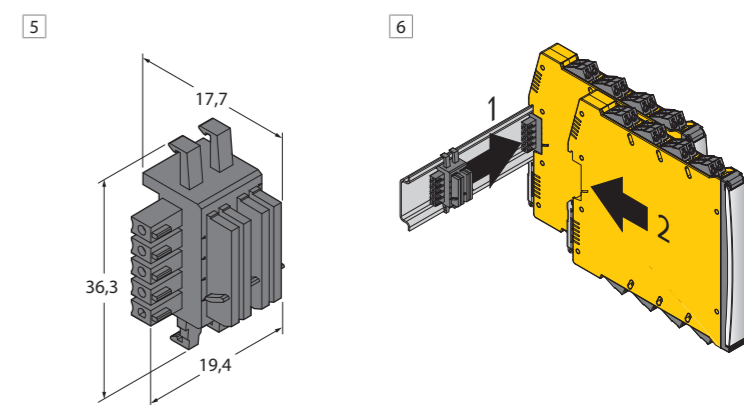
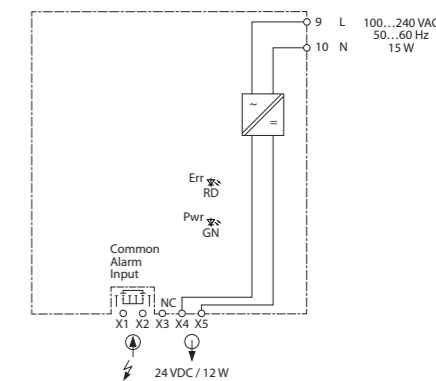
LED	Barva	Význam
LED	zelená	Přístroj je připraven k provozu
Pwr	nesvítí	bez napájecího napětí
Err	červená	Skupinový poruchový signál (porucha z připojených zařízení nebo podpětí)
	nesvítí	Bezporuchový provoz

**Opravy**

Zařízení není určeno k opravě uživatelem. Pokud je zařízení vadné, musí být vyřazeno z provozu. Před zasláním přístroje výrobcí si zkontrolujte podmínky vrácení.

**Likvidace**

Zařízení musí být řádně zlikvidováno a nepatří do domovního odpadu.

**Wiring diagrams****Approval Data**

Approvals and markings

Approvals	SIQ 23 ATEX 302 X	II 3 G Ex ec IIC T4 Gc
-----------	-------------------	------------------------



IECEx SIQ 23.0006X	Ex ec IIC T4 Gc
--------------------	-----------------

Electrical data	IM12-PS2412-U-U-PR...
Rated voltage	100...240 VAC / 50...60 Hz
Voltage range	90...265 VAC / 47...63 Hz
Maximum input power	15 W
Rated AC current	290 mA at 90 VAC and 12 W output power
Efficiency	> 80 % at 110/230 VAC and 12 W output power
Fuse	TE5-0.5A (250 V)
Backup fuse	B16A (for two power supply modules)
Output DC voltage	24.7 V at 0 A / 23.1 V at I <sub>nom</sub>
Voltage accuracy	±5 %
Output current (max.)	500 mA nominal
Output current (min.)	0 mA
Output power (max.)	12 W
Current limiting (typ.)	110...150 % I <sub>nom</sub>
Surge cut-off	Yes, ≤ 30 V

	IM12-PS2412-U-U-PR...
Start-up time	< 2 s
Short-circuit-proof	Yes
Idle test	Yes
Mains buffering	> 20 ms at 230 VAC and rated voltage 12 W in accordance with NE21
Ambient temperature	-25...70°C

## IM12-PS2412-U-U-PR...

### Другие документы

Этот документ и следующие материалы доступны в Интернете по адресу [www.turck.com](http://www.turck.com):

- Техническое описание
- Декларации соответствия (текущая версия)
- Сертификаты

### Для вашей безопасности

#### Использование по назначению

Модуль питания IM12-PS2412... подает питание на подключенные устройства через разъем силового моста. Допускается использование этих устройств в зоне 2.

Устройство должно использоваться только в соответствии с настоящей инструкцией. Любое другое использование не признается использованием по назначению. Turck не несет ответственности за возможные повреждения в результате такого использования.

#### Ненадлежащее использование

- Устройство не является защитным компонентом и не должно использоваться для защиты людей и имущества.

#### Общие инструкции по безопасности

- Устройство соответствует требованиям по ЭМС (электромагнитной совместимости) для промышленных зон. При использовании в жилых районах примите меры по предотвращению радиочастотных помех.

- Сборка, установка, эксплуатация, параметризация и техническое обслуживание устройства должны производиться профессиональным квалифицированным персоналом.

- Используйте устройство только в соответствии с применимыми национальными и международными нормами, стандартами и законами.

- Устройство может подавать питание не более чем на три интерфейсных модуля.

- Минимальное боковое расстояние между двумя IMX12-PS2412 при работе без резервирования должно быть не менее 7 мм.

- Питание соседних компонентов (например, IMX12-AI) может осуществляться только от IM12-PS2412-U-U-PR/W3. Использование других источников питания запрещено.

- Один блок включает в себя один IMX12-PS2412 и до трех IM(X). Минимальное расстояние между блоком и другими устройствами должно быть не менее 7 мм с обеих сторон. Минимальное расстояние до других установленных компонентов, за исключением соседних компонентов (например, IMX12-AI), должно быть не менее 30 мм.

#### Примечания по взрывозащите

- При использовании устройства во взрывоопасных зонах операторы должны обладать знаниями в области взрывозащиты (IEC/EN 60079-14 и т. д.).

- Соблюдайте государственные и международные требования в отношении взрывозащиты.

- Эксплуатируйте устройство только в допустимых условиях окружающей среды и в пределах допустимых рабочих параметров (см. данные по сертификации и разрешению на использование во взрывоопасных зонах).

#### Требования в отношении взрывобезопасности для использования в зоне 2

- При использовании в зоне 2: Устанавливайте устройство в защитном корпусе, прошедшем отдельную сертификацию в соответствии со стандартом IEC/EN 60079-0, со степенью защиты минимум IP54 по IEC/EN 60529.

- Эксплуатация устройства допускается только в зонах со степенью загрязнения, не превышающей 2.

### Описание изделия

#### Обзор устройства

► Рис. : IM12-PS2412-U-U-PR/W3, вид спереди, ► Рис. : IM12-PS2412-U-U-PR/W3/CC, вид спереди, ► Рис. 3: Габаритные размеры IM12-PS2412-U-U-PR/W3, ► Рис. 4: Габаритные размеры IM12-PS2412-U-U-PR/W3/CC, ► Рис. 5: Разъем силового моста

#### Функции и режимы работы

Модуль питания подает питание на три модуля серии IM... или IMX... через разъемы силового моста. Модули IM... и IMX... должны быть подключены к блоку силового моста (IM...PR... или IMX...PR...). Два модуля IM12-PS2412... можно соединить между собой для обеспечения резервного питания устройств. К источнику питания может быть подключено напряжение 100...240 В AC с частотой 50...60 Гц при 15 Вт.

### Установка

### ⚠ ОПАСНОСТЬ

Потенциально взрывоопасная атмосфера

**Риск взрыва из-за искры!**

**При использовании в зоне 2:**

- Монтаж и подключение допускаются только при отсутствии потенциально взрывоопасной атмосферы.
- Эксплуатация устройства допускается только в зонах со степенью загрязнения, не превышающей 2.
- Устанавливайте устройство в защитном корпусе в соответствии со стандартом IEC/EN 60079-0 со степенью защиты минимум IP54.
- При монтаже устройства убедитесь, что рабочая температура в корпусе не превысит предельно допустимую даже при неблагоприятных внешних условиях.
- После отключения питания системы подождите не менее четырех минут. Конденсаторы будут разряжаться независимо друг от друга.

## IM12-PS2412-U-U-PR...

### その他の文書

本書の他にも、以下の資料がインターネット上（[www.turck.com](http://www.turck.com)）にあります。

- データシート
- 適合性宣言（現行版）
- 認証

### 安全にお使いいただくために

#### 使用目的

電源モジュールIM12-PS2412...は、パワーブリッジコネクタ経由で、接続済みデバイスに電力を供給します。各デバイスはゾーン2での動作に適しています。

本デバイスは、必ずこれらの説明書に記載されているとおりに使用してください。その他の用途は使用目的に適合していません。Turckでは、結果として生じる損害について一切責任を負いません。

#### 明らかな誤用

- 本デバイスは安全な部品ではないため、人や所有物の保護には使用しないでください。

#### 一般的な安全情報

- 本デバイスは工業エリアのEMC要件を満たしています。居住地域で使用する際は、無線干渉の防止策を講じてください。

- 本デバイスは、訓練を受けた有資格者のみが、組み立て、設置、操作、パラメータ設定、保守を実行できます。

- 本デバイスは、適用される国内および国際的な規制、基準、および法律にしたがって使用してください。

- このデバイスは、最大3個のインターフェースモジュールに電力を供給できます。
- 非冗長動作の2台のIMX12-PS2412間の最小距離は、側面から7 mm以上なければなりません。

- 隣接するコンポーネント（IMX12-AIなど）には、IM12-PS2412-U-U-PR/W3からのみ電源を供給できます。他の電源は使用できません。

- 1つのIMX12-PS2412と最大3つのIM（X）が1つのブロックを構成します。ブロックと他のデバイス間の最小距離は、両側で7 mm以上なければなりません。隣接するコンポーネント（IMX12-AIなど）を除く、他の取り付けコンポーネントまでの最小距離は、上下30 mmにする必要があります。

#### 防爆に関する注意事項

- 本デバイスを防爆エリアで使用する場合、作業には防爆関連の知識が必要です（IEC/EN 60079-14など）。

- 防爆に関する国内外の規制を遵守してください。

- 本デバイスは、許容される動作条件と環境条件でのみ使用してください（認証データと防爆認証仕様を参照）。

#### ゾーン2での使用に関する防爆認証の要件

- ゾーン2で使用する場合：IEC/EN 60079-0に従って、個別に承認されたエンクロージャ（IEC/EN 60529準拠、保護クラスIP54以上）にデバイスを取り付けます。

- デバイスは汚染度2を超えない環境でのみ使用してください。

### 製品の説明

#### デバイスの概要

► 図：正面図：IM12-PS2412-U-U-PR/W3, ► 図：正面図：IM12-PS2412-U-U-PR/W3/CC, ► 図3: 寸法：IM12-PS2412-U-U-PR/W3, ► 図4: 寸法：IM12-PS2412-U-U-PR/W3/CC, ► 図5: パワーブリッジコネクタ

#### 機能と動作モード

この電源モジュールは、パワーブリッジコネクタ経由で、最大3個のモジュール（IM...またはIMX...製品シリーズ）に電力を供給します。モジュールIM...およびIMX...は、パワーブリッジ機能（IM...PR...またはIMX...PR...）を使用して接続する必要があります。2台のIM12-PS2412...を相互に接続して、デバイスの電源で冗長性を確立できます。50～60 Hz（15 W）、電圧AC 100～240 Vで電源に接続できます。

### 設置

- ⚠ 危険**  
爆発性雰囲気  
火花点火により、爆発するリスクがあります。

**ゾーン2で使用する場合：**

- 設置と接続は、爆発性雰囲気がない場所でのみ行ってください。
- 本デバイスは汚染度2を超えない環境でのみ使用してください。
- IEC/EN 60079-0に従って、保護等級IP54以上のエンクロージャにデバイスを取り付けます。
- 設置の際は、周囲条件が好ましくない場合でも、このエンクロージャ内の温度がデバイスの許容動作温度を超えないようにします。
- システムの電源を切った後、4分以上待ちます。コンデンサは個別に放電します。

## IM12-PS2412-U-U-PR...

### 기타 문서

이 문서 외에도 다음과 같은 자료를 인터넷([www.turck.com](http://www.turck.com))에서 확인할 수 있습니다.

- 데이터 시트
- 적합성 선언(현재 버전)
- 인증

### 사용자 안전 정보

#### 사용 목적

파워 서플라이 모듈 IM12-PS2412...는 전원 브릿지 커넥터를 통해 연결된 장치에 전원을 공급합니다. 이 장치는 2중 폭발 위험 지역에서 작동하기에 적합합니다.

이 장치는 이 지침에서 설명한 목적으로만 사용해야 합니다. 기타 다른 방식으로 사용하는 것은 사용 목적을 따르지 않는 것입니다. 터크는 그로 인해 발생한 손해에 대해 책임을 지지 않습니다.

#### 명백하게 부적절한 사용

- 이 장치는 안전용 구성 요소가 아니며 인명 및 재산 보호 목적으로 사용해서는 안 됩니다.

#### 일반 안전 지침

- 이 장치는 산업 분야의 EMC 요구 사항을 충족합니다. 주거 지역에서 사용하는 경우 무선 주파수 간섭을 방지하기 위한 조치를 취하십시오.

- 전문적인 훈련을 받은 숙련된 기술자만이 이 장치의 장착, 설치, 작동, 매개 변수 설정 및 유지보수를 수행해야 합니다.

- 해당 국내 및 국제 규정, 표준 및 법률을 준수하여 장치를 사용하십시오.

- 이 장치는 최대 3개의 인터페이스 모듈에 전원을 공급할 수 있습니다.

- 이중 작동이 아닌 경우 두 IMX12-PS2412 사이의 최소 거리는 측면에서 7 mm 이상이어야 합니다.

- 인접한 구성 요소(예: IMX12-AI)는 IM12-PS2412-U-U-PR/W3에서만 전원을 공급받을 수 있습니다. 다른 전원은 허용되지 않습니다.

- 블록 1개는 IMX12-PS2412 1개와 최대 3개의 IM(X)로 구성됩니다. 블록과 다른 장치 사이의 최소 거리는 양쪽에서 7 mm 이상이어야 합니다. 설치된 다른 구성 요소(인접한 구성 요소(예: IMX12-AI) 제외)와의 최소 거리는 위아래로 30 mm여야 합니다.

#### 폭발 방지 참고 사항

- 폭발 위험 지역에서 이 장치를 사용할 경우 사용자는 폭발 방지(KS C IEC 60079-14 등)에 대한 지식이 있어야 합니다.

- 폭발 방지에 관한 국내 및 국제 규정을 준수하십시오.

- 허용되는 작동 및 주변 조건에서만 장치를 사용하십시오(인증 데이터 및 방폭 인증 요구 사항 참조).

#### 2중 폭발 위험 지역에서 사용하기 위한 방폭 인증 요구 사항

- 2중 위험 지역에서 사용하는 경우: IEC/EN 60529에 따라 보호 등급이 IP54 이상인 IEC/EN 60079-0 규격의 별도 승인 외함에 장치를 설치하십시오.

- 오염도 2를 초과하지 않는 지역에서만 장치를 사용하십시오.

### 제품 설명

#### 장치 개요

► 그림 : 정면도 IM12-PS2412-U-U-PR/W3, ► 그림 : 정면도 IM12-PS2412-U-U-PR/W3/CC, ► 그림 3: 치수 IM12-PS2412-U-U-PR/W3, ► 그림 4: 치수 IM12-PS2412-U-U-PR/W3/CC, ► 그림 5: 전원 브릿지 커넥터

#### 기능 및 작동 모드

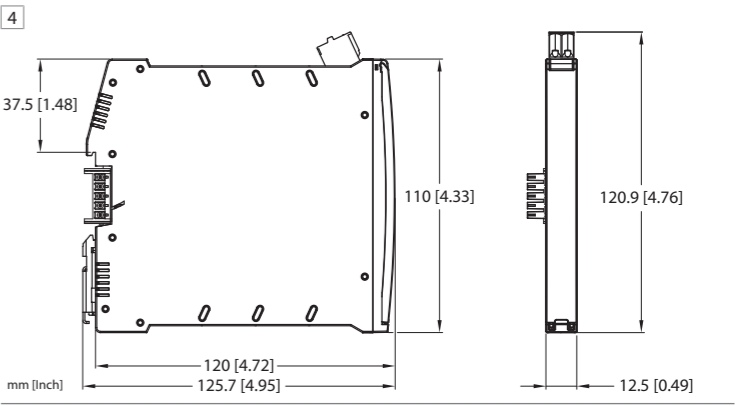
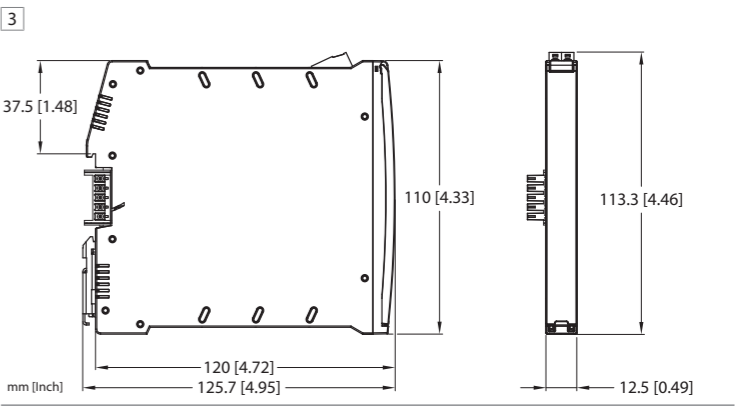
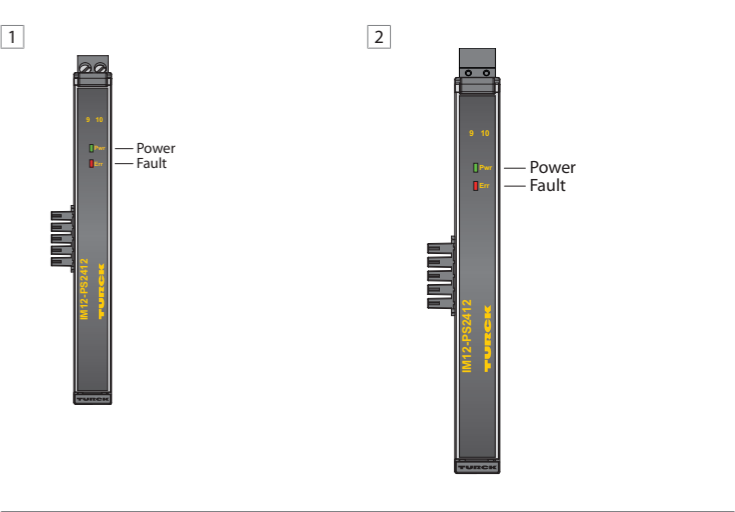
파워 서플라이 모듈은 전원 브릿지 커넥터를 통해 IM... 또는 IMX... 제품 시리즈의 최대 3개 모듈에 전원을 공급합니다. IM... 및 IMX...모듈은 전원 브릿지 기능이 있어야 합니다(IM...PR... 또는 IMX...PR...). 두 개의 IM12-PS2412...를 함께 연결하여 장치에 이중으로 전원을 공급할 수 있습니다. 파워 서플라이에는 15 W에서 100...240 VAC 및 50...60 Hz의 전압을 연결 할 수 있습니다.

### 설치

- ⚠ 위험**  
폭발 위험이 있는 환경  
스파크 점화에 따른 폭발 위험!

**2중 위험 지역에서 사용하는 경우:**

- 폭발 위험이 없는 환경에서만 설치 및 연결이 허용됩니다.
- 오염 레벨 2를 초과하지 않는 지역에서만 장치를 사용하십시오.
- 보호 등급이 IP54 이상인 IEC/EN 60079-0 규격 외함에 장치를 설치하십시오.
- 설치 시 주위 환경이 열악하더라도 외함 내부의 허용 가능한 장치 작동 온도가 초과하지 않도록 하십시오.
- 시스템이 무전압 상태가 된 후 최소 4분간 기다리십시오. 커패시터는 독립적으로 방전됩니다.



## RU Краткое руководство

### ⚠️ ОПАСНОСТЬ

Питание подается на клеммы 9 и 10

#### Опасность поражения электрическим током

- ▶ После отключения питания системы подождите не менее четырех минут. Конденсаторы будут разряжаться независимо друг от друга.

- ▶ Установите модуль питания на DIN-рейку.
- ▶ Вставьте разъем силового моста в DIN-рейку и подсоедините его к модулю питания.
- ▶ Подключите модули серии IM... или IMX... к разъему силового моста и закрепите их на DIN-рейке. ➔ Рис. 6
- ▶ Учитывайте расстояние до стенки шкафа управления. ➔ Рис. 7

### Подключение

#### ⚠️ ПРЕДУПРЕЖДЕНИЕ

Риск косвенного ущерба из-за неправильного подключения

#### Взрыв вследствие повреждения устройства!

- ▶ Всегда соблюдайте требования к подключению.

Клеммы пронумерованы следующим образом: ➔ Рис. 8

- ▶ Подключайте устройства с винтовыми клеммами в соответствии со схемой подключения в разделе "Wiring diagrams". ➔ Рис. 9
- ▶ Подключайте устройства с пружинными клеммами, как показано на схеме подключения в разделе "Wiring diagrams". ➔ Рис. 10,

### Ввод в эксплуатацию

После подключения кабелей и включения источника питания устройство начинает работать автоматически.

### Работа

#### Светодиодная индикация

Светодиод	Цвет	Значение
Pwr	Зеленый	Устройство готово к работе
	Выкл.	Отсутствует напряжение питания
Err	Красный	Групповой сигнал неисправности (неисправность подключенных устройств или пониженное напряжение)
	Выкл.	Работа без сбоев

### Ремонт

Устройство не подлежит ремонту пользователем. В случае неисправности устройство требуется вывести из эксплуатации. В случае возврата устройства в компанию Turck изучите наши условия возврата.

### Утилизация

- Устройства следует утилизировать в соответствии с нормативными документами отдельно от бытовых отходов.

## JA クイックスタートガイド

### ⚠️ 危険

端子9および10は通電されています

#### 感電による生命の危険

- ▶ システムの電源を切った後、4分以上待ちます。コンデンサは個別に放電します。

- ▶ 電源モジュールをDINレールに取り付けます。
- ▶ パワーブリッジコネクタをDINレールに挿入し、電源モジュールに接続します。
- ▶ IM...またはIMX...製品シリーズのモジュールを、パワーブリッジコネクタに接続し、モジュールをDINレールに取り付けます。 ➔ 図6
- ▶ 制御キャビネットの壁までの距離を書き留めます。 ➔ 図7

### 接続

#### ⚠️ 警告

誤った接続の結果とされる損傷

#### デバイスの損傷が原因で爆発する可能性があります!

- ▶ どのような場合でも、接続要件を遵守してください。

端子には次のように番号が付けられています。 ➔ 図8

- ▶ 「配線図」に従って、デバイスをネジ端子で接続します。 ➔ 図9
- ▶ 「配線図」に示すように、ケージクランプ端子を使用してデバイスを接続します。 ➔ 図10,

### 試運転

ケーブルを接続して、電源をオンにすると、デバイスが自動的に作動します。

### 動作

#### LEDディスプレイ

LEDディスプレイ色	意味
Pwr	緑 デバイス操作の準備完了
	消灯 供給電圧なし
Err	赤 グループ故障信号 ( 接続済みデバイスの故障または低電圧 )
	消灯 障害なしの作動

### 修理

ユーザーは本デバイスの修理を行わないでください。本デバイスに不具合がある場合は使用を中止してください。本デバイスをTurckに返品する際は、当社の返品受付条件に従ってください。

### 廃棄

- 本デバイスは正しく廃棄する必要があります。一般家庭ごとと一緒にしないでください。

## KR 빠른 시작 가이드

### ⚠️ 위험

터미널 9 및 10이 유전압 상태입니다.

#### 전기 충격으로 인해 생명이 위험할 수 있습니다.

- ▶ 시스템이 무전압 상태가 된 후 최소 4분간 기다리십시오. 커패시터는 독립적으로 방전됩니다.

- ▶ 파워 서플라이 모듈을 DIN 레일에 설치하십시오.
- ▶ 전원-브릿지 커넥터를 DIN 레일에 삽입한 후 파워 서플라이 모듈에 연결하십시오.
- ▶ IM... 또는 IMX... 제품 시리즈의 모듈을 전원-브릿지 커넥터에 연결한 후 DIN 레일에 연결하십시오. ➔ 그림 6
- ▶ 컨트롤 캐비닛 벽면까지 거리를 참고하십시오. ➔ 그림 7

### 연결

#### ⚠️ 경고

잘못된 연결로 인해 손상될 수 있습니다.

#### 장치 손상 시 폭발 위험이 있습니다!

- ▶ 모든 작업 시 연결 요구 사항을 준수하십시오.

터미널은 다음과 같이 번호가 매겨집니다. ➔ 그림 8

- ▶ "Wiring Diagrams"에 따라 나사 터미널을 사용하여 장치를 연결하십시오. ➔ 그림 9
- ▶ "Wiring Diagrams"에 표시된 스프링 터미널을 통해 장치를 연결하십시오. ➔ 그림 10,

### 시운전

케이블이 연결되고 파워 서플라이가 켜지면 장치가 자동으로 작동 가능해집니다.

### 작동

#### LED

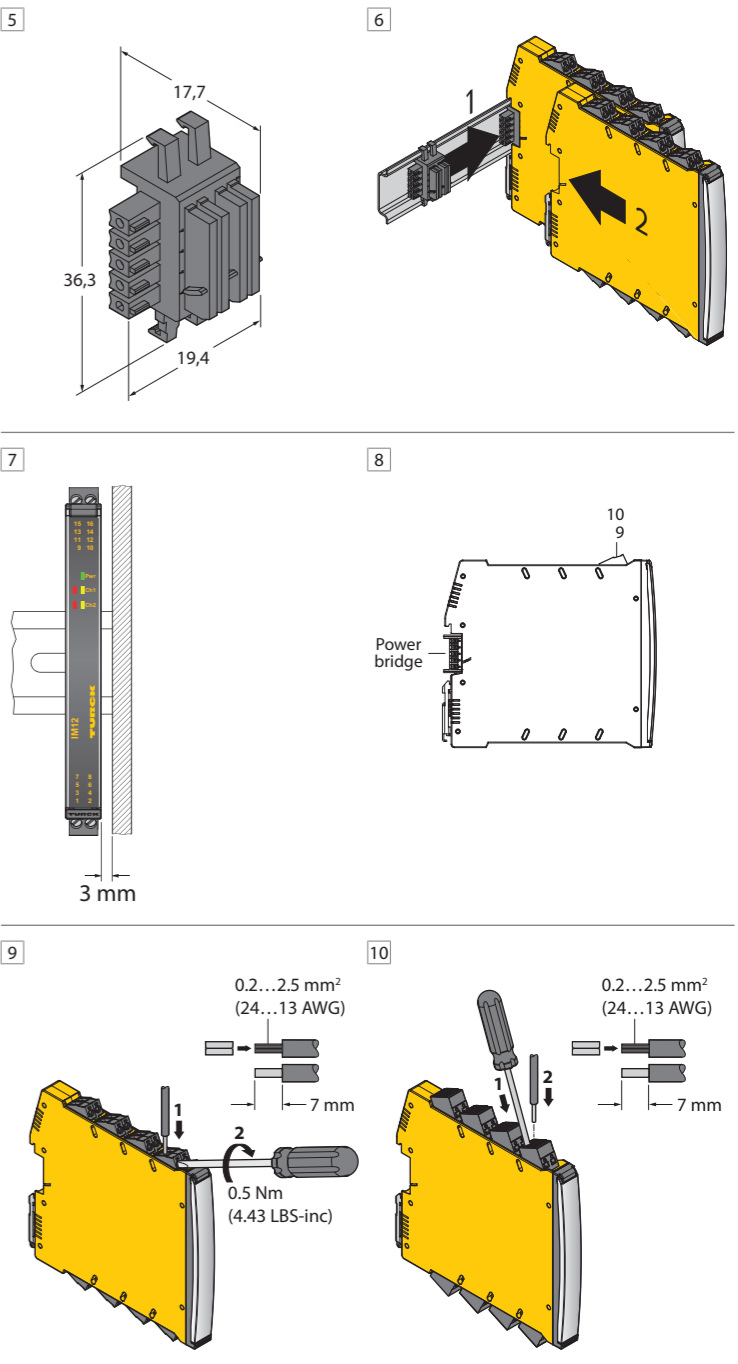
LED	색상	의미
Pwr	녹색	장치 작동 준비가 되었습니다.
	Off	공급 전압 없음
Err	적색	그룹 오류 신호(연결된 장치 또는 부족 전압으로 인한 오류)
	Off	오류 없는 작동

### 수리

이 장치는 사용자가 수리할 수 없습니다. 이 장치에 고장이 발생한 경우 설치 해제해야 합니다. 장치를 Turck에 반품할 경우, 반품 승인 조건을 준수하십시오.

### 폐기

- 장치는 적절하게 폐기해야 하며 가정용 폐기물에 해당하지 않습니다.



### Wiring diagrams

