

Ultraschallsensoren – RU200-CP40-...

Weitere Unterlagen

Ergänzend zu diesem Dokument finden Sie im Internet unter www.turck.com folgende Unterlagen:

- Datenblatt
- Betriebsanleitung
- EU-Konformitätserklärung (aktuelle Version)

Zu Ihrer Sicherheit

Bestimmungsgemäße Verwendung

Die Ultraschallsensoren erfassen berührungslos die Anwesenheit von festen oder flüssigen Objekten sowie den Abstand zu den Objekten.

Die Geräte dürfen nur wie in dieser Anleitung beschrieben verwendet werden. Jede andere Verwendung gilt als nicht bestimmungsgemäß. Für daraus resultierende Schäden übernimmt Turck keine Haftung.

Naheliegende Fehlanwendung

Die Geräte sind keine Sicherheitsbauteile und dürfen nicht zum Personen- oder Sachschutz eingesetzt werden.

Allgemeine Sicherheitshinweise

- Nur fachlich geschultes Personal darf das Gerät montieren, installieren, betreiben, parametrieren und instand halten.
- Nicht alle Objekte werden vom Sensor gleich gut erkannt. Die Erkennung des Objekts vor dem regulären Betrieb prüfen.

Produktbeschreibung

Geräteübersicht

Siehe Abb. 1.

Funktionen und Betriebsarten

Die Ultraschallsensoren verfügen über zwei Ausgänge, die unabhängig voneinander eingestellt werden können. In der Quaderbauform CP40 sind Geräte mit zwei Schaltausgängen (PNP oder NPN) oder Geräte mit Schaltausgang (PNP oder NPN) und Analogausgang (Strom/Spannung) erhältlich. Die Sensoren können im Normalbetrieb als Taster oder Reflexionsschranke betrieben werden. Der Anwender kann einen Einzelschaltpunkt sowie eine Fenster- oder Hysteresefunktion einstellen.

Montieren

Die Sensoren dürfen in beliebiger Ausrichtung montiert werden.

- Montagefläche und ihre Umgebung reinigen.
- Sensor am vorgesehenen Einsatzort montieren.
- Sicherstellen, dass der rückwärtige Stecker erreichbar bleibt.
- Sensor so montieren, dass keine relevanten Objekte innerhalb der Blindzone liegen. Blindzone und Erfassungsbereich entnehmen Sie Abb. 2.
- Bei Verwendung von mehr als einem Ultraschallsensor in einer Applikation: Überschneidung der Schallkeulen vermeiden. Eine Überschneidung kann auftreten, wenn zwei Sensoren näher als 2500 mm zueinander montiert sind.

Aktive Fläche umsetzen (Abb. 3)

- Sicherungsschrauben lösen.
- Sensor aus dem Anschlusssockel ziehen.
- Optional: Schrauben am Sensor lösen.
- Optional: Umsetzwinkel abnehmen und um 180° drehen.
- Optional: Schrauben am Sensor befestigen.
- Steckverbinder ausrichten.
- Sensor in den Anschlusssockel stecken und Sicherungsschrauben anziehen.

Anschließen

- Passende Kabelverschraubung am Sensor montieren, Leitung einführen und Adern gemäß Anschlussbild mit Anschlussklemmen verbinden.
- Offenes Ende der Anschlussleitung an die Stromquelle und/oder Auswertegeräte anschließen.

In Betrieb nehmen

Nach Anschluss der Leitungen und Aufschalten der Versorgungsspannung geht das Gerät automatisch in Betrieb.

Betreiben

! ACHTUNG

Falscher Einsatz des Sensors

Mögliche Sachschäden durch Fehlfunktion

- Materialablagerungen auf der Oberfläche des Schallwandlers vermeiden.
- Blindzone des Sensors freihalten. Die Blindzone S_{min} entnehmen Sie den Technischen Daten.

i HINWEIS

Die Status-LEDs stellen im Normalbetrieb nur das Verhalten von Ausgang 1 dar.

Betrieb als Taster – LED-Funktionen

LED	Bedeutung
gelb	Schließer: Objekt im Teach-Bereich Schaltausgang 1 ein Öffner: kein Objekt im Teach-Bereich, Schaltausgang 1 ein
grün	Schließer: Objekt im Erfassungsbereich, aber nicht im Teach-Bereich, Schaltausgang 1 aus Öffner: Objekt im Teach-Bereich, Schaltausgang 1 aus
aus (nur Schließer)	kein Objekt im Erfassungsbereich, Schaltausgang 1 aus

Betrieb als Reflexionsschranke – LED-Funktionen

LED	Bedeutung
gelb	Reflektor vorhanden, Schaltausgang 1 ein
grün	Target zwischen Sensor und Reflektor, Schaltausgang 1 aus
aus	kein Objekt im Erfassungsbereich, Schaltausgang 1 aus

Schaltausgang 2 verhält sich invertiert zu Schaltausgang 1.

Ultrasonic Sensors – RU200-CP40-...

Other documents

Besides this document, the following material can be found on the Internet at www.turck.com:

- Data sheet
- Instructions for use
- EU Declaration of Conformity (current version)

For your safety

Intended use

The ultrasonic sensors detect the presence of solid or liquid objects and the distance to those objects without making physical contact.

The devices must be used only as described in these instructions. Any other use is not in accordance with the intended use. Turck accepts no liability for any resulting damage.

Obvious misuse

The devices are not safety components and must not be used for personal or property protection.

General safety notes

- The device must be mounted, installed, operated, parameterized and maintained only by trained and qualified personnel.
- The sensor is not able to detect all objects equally well. Test detection of the object before regular operation.

Product description

Device overview

See fig. 1.

Functions and operating modes

The ultrasonic sensors have two outputs that can be adjusted independently of one another. Devices with two switching outputs (PNP or NPN) or devices with a switching output (PNP or NPN) and an analog output (current/voltage) are available in the CP40 block design. The sensors can be operated as buttons or retroreflective sensors during normal operation. Users can set a single switching point or a window or hysteresis function.

Installing

The sensors may be mounted in any position.

- Clean the assembly area and the surroundings.
- Mount the sensor at the intended location for use.
- Ensure that the rear connector can still be reached.
- Mount the sensor such that no relevant objects are located within the blind zone. For the blind zone and detection range, see fig. 2.
- If using more than one ultrasonic sensor in an application: Avoid overlapping of sonic cones. Overlapping can occur when two sensors are mounted closer than 2500 mm to each other.

Aligning the active face (see fig. 3)

- Loosen the locking screw.
- Pull the sensor out of the connection base.
- Optional: Loosen the screws on the sensor.
- Optional: Remove the bracket and rotate by 180°.
- Optional: Secure the screws on the sensor.
- Align the connector.
- Insert the sensor into the connection base and tighten the locking screws.

Connection

- Mount the appropriate cable gland on the sensor, insert the cable and connect the wires to the terminals as shown in the wiring diagram.
- Connect the open end of the connection cable to the power source and/or evaluation device.

Commissioning

The device is operational automatically once the cables are connected and the power supply is switched on.

Operation

! CAUTION

Incorrect use of the sensor

Material damage may be caused by malfunction

- Avoid material deposits on the surface of the sonic transducer.
- Keep the sensor blind zone clear. For the sensor blind zone S_{min} , refer to the technical data.

i NOTE

During normal operation, the status LEDs only represent the behavior of output 1.

Operation as a diffuse mode sensor — LED functions

LED	Meaning
Yellow	NO contact: Object in teach range, switching output 1 on NC contact: No object in teach range, switching output 1 on
Green	NO contact: Object in detection range, but not in teach range, switching output 1 off NC contact: Object in teach range, switching output 1 off
Off (NO contact only)	No object in detection range, switching output 1 off

Operation as a retroreflective sensor — LED functions

LED	Meaning
Yellow	Reflector present, switching output 1 on
Green	Target between sensor and reflector, switching output 1 off
Off	No object in detection range, switching output 1 off

Switching output 2 behaves inverted to switching output 1.

①

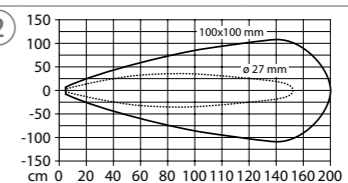


RU200-CP40-...
Ultrasonic sensor
Quick Start Guide
Doc-No. D102233 2106

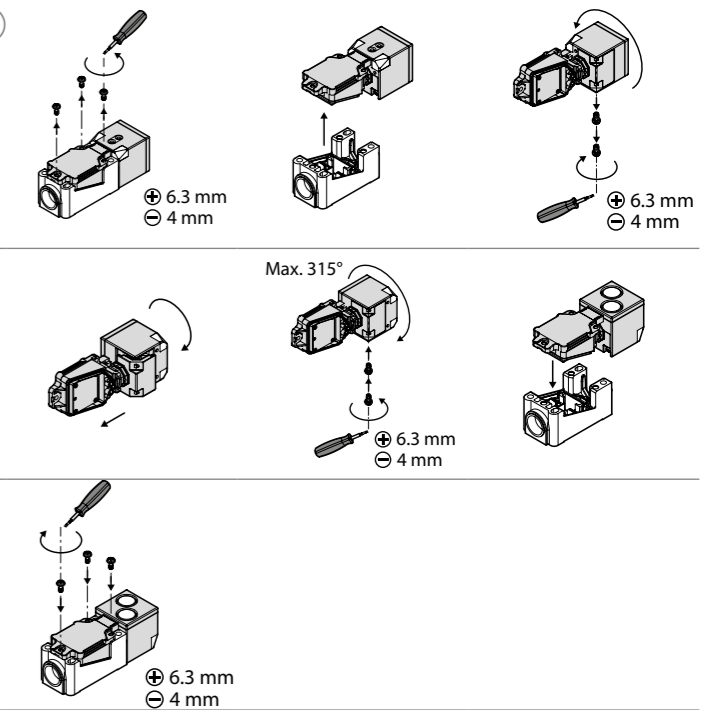
Additional information see



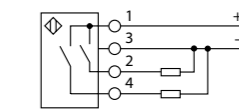
②



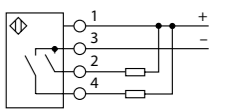
③



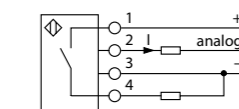
Wiring Diagrams



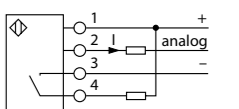
RU...-CP40-2UP8...



RU...-CP40-2UN8...



RU...-CP40-LIU2P8...



RU...-CP40-LIU2N8...

DE Kurzbetriebsanleitung

Einstellen und Parametrieren

Die Geräte lassen sich über zwei Taster teachen.

Teach-Vorgang abbrechen: Taster 2 für mind. 2 s drücken. Nach erfolgreichem Teach-Vorgang wechseln die Geräte automatisch in den Normalbetrieb. Der Teach-Vorgang sowie die einstellbaren Parameter und die LED-Funktionen sind in dem Ablaufdiagramm („Flow charts – Setting“) dargestellt.

Ausgang auswählen

HINWEIS
Für das Einstellen von Ausgang 2 als Strom-, Spannungs- oder Schaltausgang muss der Ausgang nicht ausgewählt werden.

- Schaltausgang 1: 2...7 s gegen GND teachen.
- Ausgang 2: 8...13 s gegen GND teachen.

Schaltpunkt einstellen (Abb. 4)

- Schaltausgang auswählen.
- Objekt für Schaltpunkt positionieren.
- 2...7 s gegen GND teachen.

Grenzwerte für Fensterfunktion einstellen (Abb. 5)

- Schaltausgang auswählen.
- Objekt für 1. Schaltpunkt positionieren.
- 8...13 s gegen GND teachen.
- Objekt für 2. Schaltpunkt positionieren.
- 2...7 s gegen GND teachen.

Umschalten zwischen Hysterese und Fensterfunktion (Abb. 6)

- Schaltausgang auswählen.
- Objekt beliebig im Erfassungsbereich positionieren.
- 8...13 s gegen GND teachen.
- Erneut 8...13 s gegen GND teachen.

Ausgangsfunktion invertieren (Öffner/Schließer)(Abb. 7)

- Schaltausgang auswählen.
- Mind. 14 s gegen GND teachen.

Betrieb als Reflexionsschranke einstellen (Abb. 8)

- Reflektor im Erfassungsbereich positionieren.
- Mind. 20 s gegen U_B teachen.

Ausgang 2 als Stromausgang einstellen (nur RU...-LIU...)(Abb. 9)

- 2...7 s gegen U_B teachen.
- Grenzwerte für Fensterfunktion einstellen (s. o.).

Ausgang 2 als Spannungsausgang einstellen (nur RU...-LIU...)(Abb. 9)

- 8...13 s gegen U_B teachen.
- Grenzwerte für Fensterfunktion einstellen (s. o.).

Ausgang 2 als Schaltausgang einstellen (nur RU...-LIU...)(Abb. 9)

- 14...19 s gegen U_B teachen.

Zurücksetzen auf Werkseinstellungen (Abb. 10)

- 14...19 s gegen GND teachen.
- Mind. 2 s gegen GND teachen.

Reparieren

Das Gerät ist nicht zur Reparatur durch den Benutzer vorgesehen. Sollte das Gerät defekt sein, nehmen Sie es außer Betrieb. Bei Rücksendung an Turck beachten Sie bitte unsere Rücknahmebedingungen.

Entsorgen

Die Geräte müssen fachgerecht entsorgt werden und gehören nicht in den normalen Hausmüll.

EN Quick Start Guide

Setting and parameterizing

The device teach-in is performed via two buttons.

Canceling the teach-in process: Press and hold button 2 for at least 2 s.

Once the teach-in process has been successfully completed, the devices automatically switch to normal operation.

The teach-in process, together with the adjustable parameters and the LED functions, are set out in the flow charts (“Flow charts – Setting”).

Selecting the output

NOTE
It is not necessary to select the output to set output 2 as a current, voltage or switching output.

- Switching output 1: Teach-in to GND for 2...7 s.
- Output 2: Teach-in to GND for 8...13 s.

Setting the switching point (fig. 4)

- Select the switching output.
- Position the object for the switching point accordingly.
- Teach-in to GND for 2...7 s.

Setting limits for the window function (fig. 5)

- Select the switching output.
- Position the object for the 1st switching point.
- Teach-in to GND for 8...13 s.
- Position the object for the 2nd switching point.
- Teach-in to GND for 2...7 s.

Switching between hysteresis and the window function (fig. 6)

- Select the switching output.
- Position the object at any point in the detection range.
- Teach-in to GND for 8...13 s.
- Teach-in to GND for 8...13 s again.

Inverting the output function (NC contact/NO contact) (fig. 7)

- Select the switching output.
- Teach-in to GND for at least 14 s.

Setting operation to retroreflective mode (fig. 8)

- Position the reflector within the detection range.
- Teach-in to U_B for at least 20 s.

Setting output 2 as a current output (only RU...-LIU...)(fig. 9)

- Teach-in to U_B for 2...7 s.
- Set limits for the window function (see above).

Setting output 2 as a voltage output (only RU...-LIU...)(fig. 9)

- Teach-in to U_B for 8...13 s.
- Set limits for the window function (see above).

Setting output 2 as a switching output (only RU...-LIU...)(fig. 9)

- Teach-in to U_B for 14...19 s.

Resetting to factory settings (fig. 10)

- Teach-in to GND for 14...19 s.
- Teach-in to GND for at least 2 s.

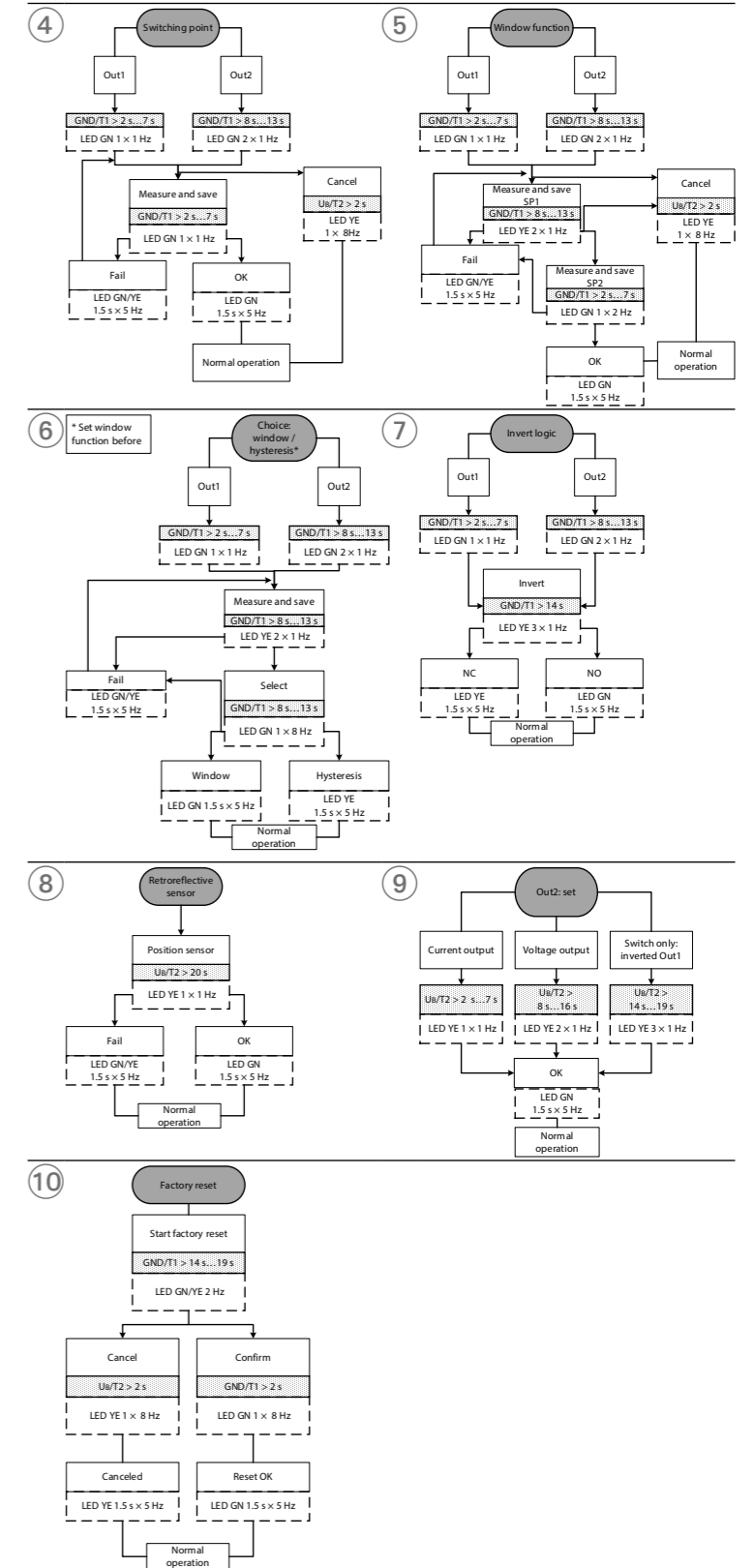
Repair

The device is not intended for repair by the user. The device must be decommissioned if it is faulty. Observe our return acceptance conditions when returning the device to Turck.

Disposal

The devices must be disposed of correctly and must not be included in general household garbage.

Flow charts – Setting



Technical Data

Technical features	RU200-CP40-2U...	RU200-CP40-LIU...
Blind zone S_{min}	5 cm	5 cm
Coverage	200 cm	200 cm
Resolution	1 mm	1 mm
Minimum size of the window		
– switching range	20 mm	20 mm
– measuring range	–	200 mm
Operating voltage	15...30 VDC	15...30 VDC
Rated operational current	≤ 150 mA	≤ 150 mA
No-load current	≤ 50 mA	≤ 50 mA
Switching output	NO/NC	NO/NC
Switching frequency	3 Hz	3 Hz
Switching hysteresis	≤ 20 mm	≤ 20 mm
Current output	–	4...20 mA
Voltage output	–	0...10 V
Operating temperature	0...+70 °C	0...+70 °C
Approvals	CE, cULus	CE, cULus

UL Conditions: amb temp. 0...+85 °C, use same supply for all circuits.

Factory Settings

Technical features	RU200-CP40-2U...	RU200-CP40-LIU...
Behavior output (Pin 4)	NO contact	NO contact
Behavior output (Pin 2)	NO contact	4...20 mA
Analog range	–	Teach-in range = coverage
Switching point	200 cm (end of coverage)	200 cm (end of coverage)
Operating mode	normal	normal

DéTECTEURS ultrasoniques – RU200-CP40-...

Documents supplémentaires

Vous trouverez les documents suivants contenant des informations complémentaires à la présente notice sur notre site Web www.turck.com :

- Fiche technique
- Mode d'emploi
- Déclaration UE de conformité (act)

Pour votre sécurité

Utilisation conforme

Les détecteurs ultrasoniques détectent sans contact la présence d'objets solides ou liquides ainsi que la distance avec ces objets.

Les appareils doivent exclusivement être utilisés conformément aux indications figurant dans la présente notice. Toute autre utilisation est considérée comme non conforme. La société Turck décline toute responsabilité en cas de dommages causés par une utilisation non conforme.

Mauvaises utilisations prévisibles

Les appareils ne constituent pas des composants de sécurité et ne peuvent pas être utilisés à des fins de protection des personnes ou des choses.

Consignes de sécurité générales

- Seul un personnel qualifié est habilité à monter, installer, utiliser, paramétrer et effectuer la maintenance de l'appareil.
- Tous les objets ne sont pas reconnus de la même façon par le détecteur. Vérifiez la détection de l'objet avant le fonctionnement normal.

Description du produit

Aperçu de l'appareil

Voir fig. 1.

Fonctions et modes de fonctionnement

Les détecteurs ultrasoniques sont pourvus de deux sorties pouvant être réglées séparément. Dans le format rectangulaire CP40, des appareils avec deux sorties de commutation (PNP ou NPN) ou des appareils avec sortie de commutation (PNP ou NPN) et sortie analogique (courant/tension) sont disponibles. En mode normal, les détecteurs peuvent être utilisés en mode diffus ou en mode rétro-réfléctif. L'opérateur peut régler un point de commutation unique ainsi qu'un fenêtrage ou une fonction d'hystérésis.

Montage

Il est possible de monter les détecteurs dans n'importe quel sens.

- Nettoyez la surface de montage et les alentours.
- Montez le détecteur à l'emplacement prévu.
- Assurez-vous que le connecteur en retour reste accessible.
- Montez le détecteur de telle sorte qu'aucun objet important ne se retrouve en zone morte. La zone morte et la zone de détection sont renseignées sur la figure 2.
- En cas d'utilisation de plus d'un détecteur ultrasonique dans une application : Évitez le chevauchement des lobes acoustiques. Un chevauchement est probable lorsque deux détecteurs sont montés à une distance inférieure à 2500 mm.

Modifier la surface active (fig. 3)

- Desserrez les vis de sécurité.
- Retirez le détecteur du socle de branchement.
- En option : Desserrez les vis sur le détecteur.
- En option : Retirez le coin de serrage et tournez de 180°.
- En option : Fixez les vis sur le détecteur.
- Alignez le connecteur.
- Insérez le détecteur dans le socle de branchement et vissez les vis de sécurité.

Raccordement

- Montez le presse-étoupe correspondant sur le détecteur, insérez le câble et connectez les fils aux bornes de raccordement conformément au schéma de raccordement.
- Raccordez l'extrémité ouverte de la ligne à la source de courant et/ou aux analyseurs.

Mise en service

L'appareil se met automatiquement en marche après le raccordement des câbles et l'activation de la tension d'alimentation.

Fonctionnement

! ATTENTION

Mauvaise utilisation du détecteur

Dégâts matériels possibles en raison d'un dysfonctionnement

- Évitez les dépôts de matière sur la surface du transducteur acoustique.
- Laissez la zone morte du détecteur dégagée. La zone morte S_{min} est indiquée dans les données techniques.

i REMARQUE

Les LED d'état indiquent uniquement le comportement de la sortie 1 en fonctionnement normal.

Utilisation en mode diffus - Fonctions LED

LED	Signification
Jaune	Contact N.O. : objet dans la zone d'apprentissage sortie de commutation 1 allumée Contact à ouverture : aucun objet dans la zone Teach, sortie de commutation 1 allumée
Verte	Contact N.O. : objet dans la zone de détection, mais pas dans la zone Teach, sortie de commutation 1 éteinte Contact N.C. : objet dans la zone Teach, sortie de commutation 1 éteinte
Éteinte (seulement le contact à fermeture)	Aucun objet dans la zone de détection, sortie de commutation 1 éteinte

Utilisation en mode rétro-réfléctif – Fonctions LED

LED	Signification
Jaune	Réflécteur disponible, sortie de commutation 1 allumée
Verte	Cible entre le détecteur et le réflecteur, sortie de commutation 1 éteinte
Éteinte	Aucun objet dans la zone de détection, sortie de commutation 1 éteinte

La sortie de commutation 2 a un comportement inversé par rapport à la sortie de commutation 1.

Sensores ultrasónicos: RU200-CP40-...

Documentos adicionales

Además de este documento, se puede encontrar el siguiente material en Internet en www.turck.com:

- Hoja de datos
- Instrucciones de funcionamiento
- Declaración de conformidad de la UE (versión actual)

Para su seguridad

Uso correcto

Los sensores ultrasónicos detectan la presencia de objetos sólidos o líquidos y la distancia a dichos objetos sin necesidad de contacto físico.

Los dispositivos solo se deben usar como se describe en estas instrucciones. Ninguna otra forma de uso corresponde al uso previsto. Turck no se responsabiliza de los daños derivados de dichos usos.

Mal uso evidente

Los dispositivos no son componentes de seguridad y no se deben utilizar para la protección personal o de la propiedad.

Instrucciones generales de seguridad

- Solo el personal capacitado profesionalmente debe montar, instalar, operar, parametrizar y realizar tareas de mantenimiento al dispositivo.
- El sensor no puede detectar todos los objetos con la misma precisión. Pruebe la detección del objeto antes del funcionamiento normal.

Descripción del producto

Descripción general del dispositivo

Consulte la imagen 1.

Funciones y modos de operación

Los sensores ultrasónicos tienen dos salidas que se pueden ajustar de forma independiente. Los dispositivos con dos salidas de conmutación (PNP o NPN) o dispositivos con una salida de conmutación (PNP o NPN) y una salida analógica (corriente/voltaje) están disponibles en el diseño de bloque CP40. Los sensores se pueden utilizar como botones o sensores retrorrefletores durante el funcionamiento normal. Los usuarios pueden establecer un único punto de conmutación o una función de ventana o histéresis.

Instalación

Los sensores se pueden instalar en cualquier posición.

- Limpie el área de montaje y los alrededores.
- Instale el sensor en el lugar de funcionamiento previsto.
- Asegúrese de que aún se pueda acceder al conector trasero.
- Monte el sensor de forma que no haya objetos relevantes dentro de la zona ciega. Para conocer la zona ciega y el rango de detección, consulte la imagen 2.
- Si se utiliza más de un sensor ultrasónico en una aplicación: Evite la superposición de conos sónicos. Se puede producir una superposición si dos sensores se montan a menos de 2500 mm de distancia entre sí.

Alineación de la cara activa (consulte la imagen 3)

- Afloje el tornillo de bloqueo.
- Saque el sensor de la base de conexión.
- Opcional: Afloje los tornillos del sensor.
- Opcional: Quite el soporte y gírelo en 180°.
- Opcional: Fije los tornillos en el sensor.
- Alinee el conector.
- Inserte el sensor en la base de conexión y apriete los tornillos de bloqueo.

Conexión

- Monte el prensacables adecuado en el sensor, inserte el cable y conéctelos a los terminales como se muestra en el diagrama de cableado.
- Conecte el extremo abierto del cable de conexión a la fuente de alimentación o al dispositivo de evaluación.

Puesta en marcha

El dispositivo se pondrá automáticamente en funcionamiento una vez que se conecten los cables y se encienda la fuente de alimentación.

Funcionamiento

! PRECAUCIÓN

Uso incorrecto del sensor

Las fallas pueden provocar daños materiales

- Evite que se deposite material en la superficie del transductor sónico.
- Mantenga despejada la zona ciega del sensor. Para conocer la zona ciega del sensor S_{min} , consulte los datos técnicos.

i NOTA

Durante el funcionamiento normal, los LED de estado solo representan el comportamiento de la salida 1.

Funcionamiento como sensor de modo difuso: funciones de los LED

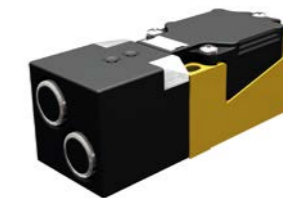
LED	Significado
Amarillo	Contacto NO: Objeto en el rango de programación, se enciende la salida de conmutación 1 Contacto NC: No hay objetos en el rango de programación, se enciende la salida de conmutación 1
Verde	Contacto NO: Objeto en el rango de detección, pero no en el rango de programación, se apaga la salida de conmutación 1 Contacto NC: Objeto en el rango de programación, se apaga la salida de conmutación 1
Apagado (solo contacto normalmente abierto)	No hay objetos en el rango de detección, se apaga la salida de conmutación 1

Funcionamiento como sensor retrorreflector: funciones de los LED

LED	Significado
Amarillo	Reflector presente, se enciende la salida de conmutación 1
Verde	Objetivo entre el sensor y el reflector, se apaga la salida de conmutación 1
Apagado	No hay objetos en el rango de detección, se apaga la salida de conmutación 1

La salida de conmutación 2 tiene un funcionamiento contrario en comparación con la salida de conmutación 1.

①

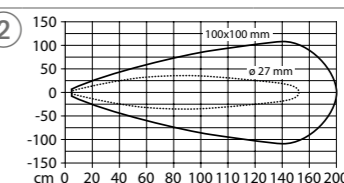


RU200-CP40-...
Ultrasonic sensor
Quick Start Guide
Doc-No. D102233 2106

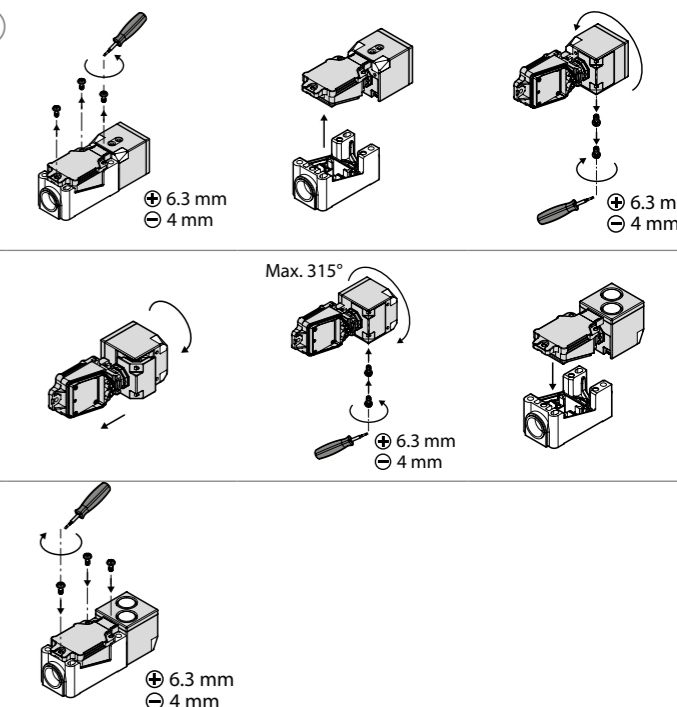
Additional information see



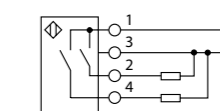
②



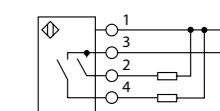
③



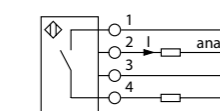
Wiring Diagrams



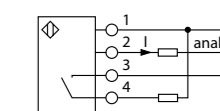
RU...-CP40-2UP8...



RU...-CP40-2UN8...



RU...-CP40-LIU2P8...



RU...-CP40-LIU2N8...

Réglages et paramétrages

Apprentissage des appareils par deux boutons.

Interrompre l'opération d'apprentissage : appuyez sur la touche 2 pendant au moins 2 s.

Une fois le processus Teach réussi, les appareils passent automatiquement en mode normal.

Le processus d'apprentissage ainsi que les paramètres possibles et les fonctions LED sont représentés dans le diagramme prévisionnel (« Flow charts – Setting »).

Sélection de la sortie

REMARQUE

Il n'est pas nécessaire de sélectionner la sortie pour définir la sortie 2 comme sortie de courant, de tension ou de commutation.

- Sortie de commutation 1 : Effectuez l'apprentissage 2... 7 s avec GND.
- Sortie 2 : Effectuez l'apprentissage 8... 13 s avec GND.

Réglage du point de commutation (fig. 4)

- Sélectionnez la sortie de commutation.
- Positionnez l'objet pour le point de commutation.
- Effectuez l'apprentissage 2... 7 s avec GND.

Réglage des valeurs limites pour le fenêtrage (fig. 5)

- Sélectionnez la sortie de commutation.
- Positionnez l'objet pour le 1er point de commutation.
- Effectuez l'apprentissage 8... 13 s avec GND.
- Positionnez l'objet pour le 2e point de commutation.
- Effectuez l'apprentissage 2... 7 s avec GND.

Passage de l'hystérésis au fenêtrage (fig. 6)

- Sélectionnez la sortie de commutation.
- Positionnez l'objet où vous voulez dans la zone de détection.
- Effectuez l'apprentissage 8... 13 s avec GND.
- Effectuez à nouveau l'apprentissage 8... 13 s avec GND.

Inversion de la fonction de sortie (contact à ouverture/contact à fermeture) (fig. 7)

- Sélectionnez la sortie de commutation.
- Effectuez l'apprentissage à min. 14 s avec GND.

Réglage de l'utilisation en mode rétro-réflexif (fig. 8)

- Positionnez le réflecteur dans la zone de détection.
- Effectuez l'apprentissage à min. 20 s avec U_B.

Réglage de la sortie 2 comme sortie de courant (RU...-LIU... uniquement) (fig. 9)

- Effectuez l'apprentissage 2... 7 s avec U_B.
- Réglage des valeurs limites pour le fenêtrage (voir ci-dessus).

Réglage de la sortie 2 comme sortie de tension (RU...-LIU... uniquement) (fig. 9)

- Effectuez l'apprentissage 8... 13 s avec U_B.
- Réglage des valeurs limites pour le fenêtrage (voir ci-dessus).

Réglage de la sortie 2 comme sortie de commutation (RU...-LIU... uniquement) (fig. 9)

- Effectuez l'apprentissage 14... 19 s avec U_B.

Réinitialisation aux réglages d'usine (fig. 10)

- Effectuez l'apprentissage 14... 19 s avec GND.
- Effectuez l'apprentissage à min. 2 s avec GND.

Réparation

L'appareil ne peut pas être réparé par l'utilisateur. En cas de dysfonctionnement, mettez l'appareil hors tension. En cas de retour à Turck, veuillez respecter les conditions de reprise.

Mise au rebut

Les appareils doivent être mis au rebut de manière appropriée et ne doivent pas être éliminés avec les ordures ménagères.

Configuración y parametrización

La programación del dispositivo se realiza mediante dos botones.

Cancelación del proceso de programación: Mantenga presionado el botón 2 durante al menos 2 segundos. Una vez que el evento de programación se ha completado correctamente, los dispositivos cambian automáticamente al funcionamiento normal.

El proceso de programación, junto con los parámetros ajustables y las funciones de los LED se definen en los diagramas de flujo ("Flow charts – Setting").

Seleccione la salida

NOTA

No es necesario seleccionar la salida para establecer la salida 2 como una salida de corriente, voltaje o conmutación.

- Salida de conmutación 1: Programe para la conexión a tierra de 2 a 7 segundos.
- Salida 2: Programe para la conexión a tierra de 8 a 13 segundos.

Establecimiento del punto de conmutación (imagen 4)

- Seleccione la salida de conmutación.
- Coloque el objeto del punto de conmutación, según corresponda.
- Programe para la conexión a tierra de 2 a 7 segundos.

Establecimiento de los límites para la función de ventana (imagen 5)

- Seleccione la salida de conmutación.
- Coloque el objeto para el primer punto de conmutación.
- Programe para la conexión a tierra de 8 a 13 segundos.
- Coloque el objeto para el segundo punto de conmutación.
- Programe para la conexión a tierra de 2 a 7 segundos.

Conmutación entre la función de ventana y de histéresis (imagen 6)

- Seleccione la salida de conmutación.
- Coloque el objeto en cualquier punto de la zona de detección.
- Programe para la conexión a tierra de 8 a 13 segundos.
- Vuelva a programar la conexión a tierra de 8 a 13 segundos.

Inversión de la función de salida (contacto NC/contacto NO) (imagen 7)

- Seleccione la salida de conmutación.
- Presionar el botón de conexión a tierra durante, al menos, 14 segundos para la programación.

Ajuste del funcionamiento en modo retrorreflector (imagen 8)

- Coloque el reflector dentro de la zona de detección.
- Programe para U_B durante, al menos, 20 segundos.

Ajuste de la salida 2 como salida de corriente (solo RU...-LIU...) (imagen 9)

- Programe para U_B de 2 a 7 segundos.
- Establezca los límites para la función de ventana (consulte la información anterior).

Ajuste de la salida 2 como salida de voltaje (solo RU...-LIU...) (imagen 9)

- Programe para U_B de 8 a 13 segundos.
- Establezca los límites para la función de ventana (consulte la información anterior).

Ajuste de la salida 2 como salida de conmutación (solo RU...-LIU...) (imagen 9)

- Programe para U_B de 14 a 19 segundos.

Restablecimiento de los ajustes de fábrica (imagen 10)

- Programe para la conexión a tierra de 14 a 19 segundos.
- Presionar el botón de conexión a tierra durante, al menos, 2 segundos para la programación.

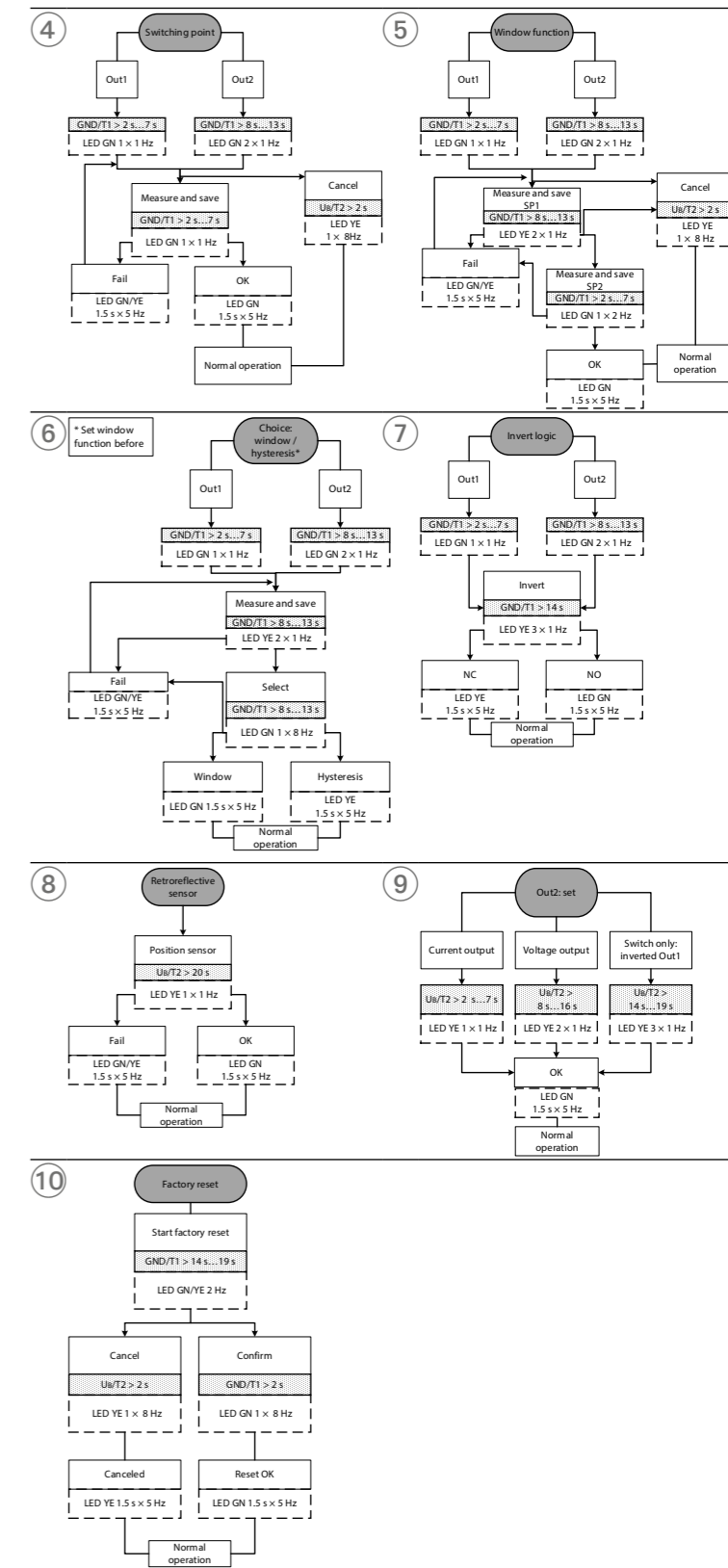
Reparación

El dispositivo no está diseñado para que lo pueda reparar el usuario. El dispositivo se debe desinstalar en caso de que esté defectuoso. Consulte nuestras políticas de devolución cuando devuelva el dispositivo a Turck.

Eliminación de desechos

Los dispositivos se deben desechar correctamente y no se deben mezclar con desechos domésticos normales.

Flow charts – Setting



Technical Data

Technical features	RU200-CP40-2U...	RU200-CP40-LIU...
Blind zone S _{min}	5 cm	5 cm
Coverage	200 cm	200 cm
Resolution	1 mm	1 mm
Minimum size of the window		
– switching range	20 mm	20 mm
– measuring range	–	200 mm
Operating voltage	15...30 VDC	15...30 VDC
Rated operational current	≤ 150 mA	≤ 150 mA
No-load current	≤ 50 mA	≤ 50 mA
Switching output	NO/NC	NO/NC
Switching frequency	3 Hz	3 Hz
Switching hysteresis	≤ 20 mm	≤ 20 mm
Current output	–	4...20 mA
Voltage output	–	0...10 V
Operating temperature	0...+70 °C	0...+70 °C
Approvals	CE, cULus	CE, cULus

UL Conditions: amb temp. 0...+85 °C, use same supply for all circuits.

Factory Settings

Technical features	RU200-CP40-2U...	RU200-CP40-LIU...
Behavior output (Pin 4)	NO contact	NO contact
Behavior output (Pin 2)	NO contact	4...20 mA
Analog range	–	Teach-in range = coverage
Switching point	200 cm (end of coverage)	200 cm (end of coverage)
Operating mode	normal	normal

ZH 快速入门指南

超声波传感器—RU200-CP40-...

其他文档

除了本文档之外, 还可在www.turck.com.cn网站上查看以下材料:

- 数据表
- 使用说明
- 欧盟合规声明(当前版本)

安全须知

预期用途

超声波传感器可探测固态或液态物体的存在以及与这些物体的距离, 而无需进行物理接触。只能按照以下说明使用该装置。任何其他用途都不属于预期用途。图尔克公司不会对此导致的任何损坏承担责任。

明显的误用

该装置不是安全部件, 不得用于个人防护或财产保护。

一般安全须知

- 该设备的组装、安装、操作、参数设定和维护必须由经过培训的合格人员执行。
- 传感器无法以同样出色的方式探测所有物体。在常规操作之前检测对物体的探测情况。

产品描述

装置概述

见图1。

产品功能和工作模式

超声波传感器有两路输出, 可分别独立调节。具有两路开关输出(PNP或NPN)的装置或具有一路开关输出(PNP或NPN)和一路模拟输出(电流/电压)的装置可用于CP40块设计。在正常操作期间, 传感器可作为按钮或回射传感器。用户可以设置单个开关点、窗口或迟滞功能。

安装

传感器可安装在任何位置。

- 清洁装配区域和周围区域。
- 将传感器安装在预定使用位置。
- 确保仍可触及后部接头。
- 安装传感器时, 应确保盲区区内没有相关物体。有关盲区和探测范围, 参见图2。
- 如果在一个应用中使用多个超声波传感器:避免声波锥重叠。当两个传感器的安装间距小于2500 mm时, 会发生声波锥重叠。

对准探测面(参见图3)

- 拧松锁紧螺钉。
- 将传感器从连接底座中拉出。
- 可选:拧松传感器上的螺钉。
- 可选: 拆下支架并旋转180°。
- 可选: 固定传感器上的螺钉。
- 对准接头。
- 将传感器插入连接底座并拧紧锁紧螺钉。

连接

- 将相应的电缆密封套安装到传感器上, 插入电缆并将电线连接至端子, 如接线图所示。
- 将接线的开口端连接至电源和/或评估装置。

调试

一旦连接电缆并接通电源, 该装置将自动运行。

! 注意
传感器使用不当 故障可能会导致材料损坏
<ul style="list-style-type: none">避免材料沉积在声波传感器表面。 使传感器盲区没有物体。有关传感器盲区S_{min.}, 请参阅技术数据。

! 注意
在正常操作期间, 状态LED仅表示输出1的行为。

LED	含义
黄色	常开触点: 物体处于示教范围内, 开关输出1打开 常闭触点: 物体未处于示教范围内, 开关输出1打开
绿色	常开触点: 物体处于探测范围内, 但未处于示教范围内, 开关输出1关闭 常闭触点: 物体处于示教范围内, 开关输出1关闭
关闭(仅限常开触点)	物体未处于示教范围内, 开关输出1关闭

LED	含义
黄色	反射体存在, 开关输出1打开
绿色	目标介于传感器和反射体之间, 开关输出1关闭
熄灭	物体未处于示教范围内, 开关输出1关闭

开关输出2的行为与开关输出1的行为相反。

KO 빠른 시작 가이드

초음파 센서 – RU200-CP40-...

추가 문서

이 문서 외에도 다음과 같은 자료를 인터넷(www.turck.com)에서 확인할 수 있습니다.

- 데이터 시트
- 사용 지침
- EU 적합성 선언(현재 버전)

사용자 안전 정보

사용 목적

초음파 센서는 물리적 접촉 없이 고체 또는 액체 상태 물체의 존재와 해당 물체까지의 거리를 감지합니다. 이 장치는 이 지침에서 설명한 목적으로만 사용해야 합니다. 기타 다른 방식으로 사용하는 것은 사용 목적을 따르지 않는 것입니다. 터크는 그로 인한 손상에 대해 어떠한 책임도 지지 않습니다.

명백하게 부적절한 사용

이 장치는 안전용 구성 요소가 아니며 인명 또는 재산 보호 목적으로 사용해서는 안 됩니다.

일반 안전 정보

- 전문적인 훈련을 받은 숙련된 기술자만이 이 장치의 장착, 설치, 작동, 매개 변수 설정 및 유지보수를 수행해야 합니다.
- 센서가 모든 물체를 동일하게 감지할 수 있는 것은 아닙니다. 정기 작동 전에 개체 감지를 테스트하십시오.

제품 설명

장치 개요

그림 1 참조.

기능 및 작동 모드

초음파 센서에는 상호 독립적으로 조정할 수 있는 두 개의 출력이 있습니다. CP40 블록 디자인에서는 두 개의 스위칭 출력(PNP 또는 NPN)이 있는 장치 또는 스위칭 출력(PNP 또는 NPN) 1개와 아날로그 출력(전류/전압) 1개가 있는 장치를 사용할 수 있습니다. 센서는 정상 작동 중에 버튼 또는 미리 반사형 센서로 작동할 수 있습니다. 사용자는 단일 스위치 포인트나 윈도우 또는 히스테리시스 기능을 설정할 수 있습니다.

설치

이 센서는 어떤 위치에도 설치할 수 있습니다.

- 조립 영역과 주변을 청소하십시오.
- 센서를 사용할 위치에 장착하십시오.
- 후면 커넥터에 여전히 도달할 수 있는지 확인하십시오.
- 블라인드 존 내에 관련 물체가 위치하지 않도록 센서를 장착하십시오. 블라인드 존 및 감지 범위는 그림 2를 참조하십시오.
- 어플리케이션에서 두 개 이상의 초음파 센서를 사용하는 경우: 음파 원뿔이 겹치지 않게 하십시오. 두 센서가 서로 2500 mm보다 가깝게 설치되면 겹칠 수 있습니다.

활성면 정렬(그림 3 참조)

- 잠금 나사를 풀니다.
- 연결 베이스에서 센서를 당겨 빼냅니다.
- 옵션: 센서의 나사를 풀니다.
- 옵션: 브라켓을 분리하고 180° 회전합니다.
- 옵션: 센서에 나사를 조입니다.
- 커넥터를 맞춥니다.
- 센서를 연결 베이스에 삽입하고 잠금 나사를 조입니다.

연결

- 적절한 케이블 글랜드를 센서에 장착하고 케이블을 삽입한 후 와이어를 배선도에 표시된 것과 같이 터미널에 연결합니다.
- 전력원 및/또는 측정 장치에 연결 케이블의 오픈 엔드를 연결합니다.

시운전

케이블이 연결되고 파워 서플라이가 켜지면 장치가 자동으로 작동 가능해집니다.




! 주의
잘못된 센서 사용 오작동으로 인해 물체에 손상이 발생할 수 있습니다
<ul style="list-style-type: none">음파 트랜스듀서 표면에 이물질이 쌓이지 않도록 하십시오. 센서 블라인드 존을 깨끗하게 유지하십시오. 센서 블라인드 존 S_{min}의 경우 기술 데이터를 참조하십시오.

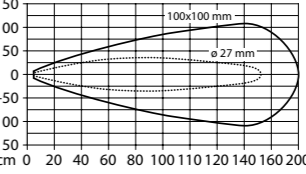
! 참고
정상 작동 중에는 상태 LED가 출력 1의 동작만 나타냅니다.

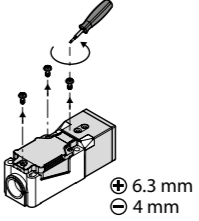
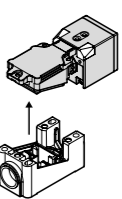
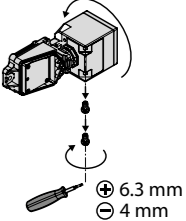
LED	의미
황색	NO 접점: 터치 범위의 물체, 스위칭 출력 1 켜기 NC 접점: 터치 범위에 없는 물체, 스위칭 출력 1 켜기
녹색	NO 접점: 감지 범위 내에 있지만 터치 범위에 없는 물체, 스위칭 출력 1 켜기 NC 접점: 터치 범위에 있는 물체, 스위칭 출력 1 켜기
꺼짐(NO 접점만 해당)	감지 범위 내에 없는 물체, 스위칭 출력 1 켜기

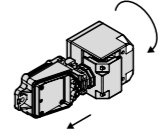
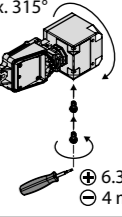
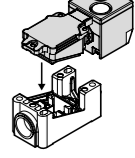
LED	의미
황색	리플렉터가 있으면 스위칭 출력 1 켜기
녹색	센서와 리플렉터 사이의 대상, 스위칭 출력 1 켜기
꺼짐	감지 범위 내에 없는 물체, 스위칭 출력 1 켜기

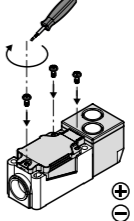
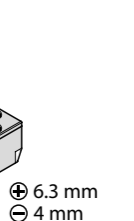
스위칭 출력 2는 스위칭 출력 1로 역전환되어 작동합니다.

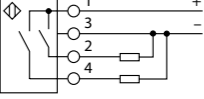
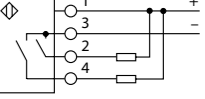
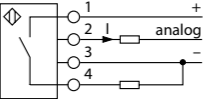
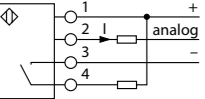
1		RU200-CP40-... Ultrasonic sensor Quick Start Guide Doc-No. D102233 2106	
		Additional information see turck.com	

2	
----------	-------------------------------------------------------------------------------------

3			
----------	-------------------------------------------------------------------------------------	-------------------------------------------------------------------------------------	-------------------------------------------------------------------------------------

		
---------------------------------------------------------------------------------------	---------------------------------------------------------------------------------------	---------------------------------------------------------------------------------------

	
---------------------------------------------------------------------------------------	---------------------------------------------------------------------------------------

Wiring Diagrams		
RU...-CP40-2UP8...		RU...-CP40-2UN8...
		
RU...-CP40-LIU2P8...		RU...-CP40-LIU2N8...

ZH 快速入门指南

设置和参数设定
装置示教通过两个按钮执行。

取消示教流程: 按住按钮至少2 s。
成功完成示教流程后, 装置将自动切换至正常操作。
示教流程以及可调参数和LED功能均在流程图(“Flow charts – Setting”)中列出。

选择输出

注意
无需通过选择输出来将输出2设置为电流、电压或开关输出。

- ▶ 开关输出1: GND示教达2...7秒。
- ▶ 输出2: GND示教达8...13秒。

设置开关点(图4)

- ▶ 选择开关输出。
- ▶ 为开关点相应地放置物体。
- ▶ GND示教达2...7秒。

设置窗口功能的限值(图5)

- ▶ 选择开关输出。
- ▶ 为第1个开关点放置物体。
- ▶ GND示教达8...13秒。
- ▶ 为第2个开关点放置物体。
- ▶ GND示教达2...7秒。

在迟滞和窗口功能之间切换(图6)

- ▶ 选择开关输出。
- ▶ 将物体置于探测范围内的任何一点。
- ▶ GND示教达8...13秒。
- ▶ 再次进行GND示教达8...13 s。

反转输出功能(常闭触点/常开触点)(图7)

- ▶ 选择开关输出。
- ▶ GND示教至少达14秒。

将操作设置为回射模式(图8)

- ▶ 将反射体置于探测范围内。
- U_B示教至少达20秒。

Technical Data

Technical features	RU200-CP40-2U...	RU200-CP40-LIU...
Blind zone S _{min}	5 cm	5 cm
Coverage	200 cm	200 cm
Resolution	1 mm	1 mm
Minimum size of the window		
– switching range	20 mm	20 mm
– measuring range	–	200 mm
Operating voltage	15...30 VDC	15...30 VDC
Rated operational current	≤ 150 mA	≤ 150 mA
No-load current	≤ 50 mA	≤ 50 mA
Switching output	NO/NC	NO/NC
Switching frequency	3 Hz	3 Hz
Switching hysteresis	≤ 20 mm	≤ 20 mm
Current output	–	4...20 mA
Voltage output	–	0...10 V
Operating temperature	0...+70 °C	0...+70 °C
Approvals	CE, cULus	CE, cULus

UL Conditions: amb temp. 0...+85 °C, use same supply for all circuits.

Factory Settings

Technical features	RU200-CP40-2U...	RU200-CP40-LIU...
Behavior output (Pin 4)	NO contact	NO contact
Behavior output (Pin 2)	NO contact	4...20 mA
Analog range	–	Teach-in range = coverage
Switching point	200 cm (end of coverage)	200 cm (end of coverage)
Operating mode	normal	normal

KO 빠른 시작 가이드

설정 및 매개 변수화
장치 터치인은 두 개의 버튼을 통해 수행됩니다.

터치인 프로세스 취소: 버튼 2를 2초 이상 길게 누릅니다. 터치인 프로세스가 성공적으로 완료되면 장치가 정상 작동으로 자동 전환됩니다. 조정 가능한 매개 변수 및 LED 기능과 함께 터치인 프로세스는 플로차트("Flow charts – Setting")에 나와 있습니다.

출력 선택

참고
출력 2를 전류, 전압 또는 스위칭 출력으로 설정하기 위해 출력을 선택할 필요는 없습니다.

- ▶ 스위칭 출력 1: 2...7초 동안 GND에 터치인합니다.
- ▶ 출력 2: 8...13초 동안 GND에 터치인합니다.

스위치 포인트 설정(그림 4)

- ▶ 스위칭 출력을 선택합니다.
- ▶ 이에 따라 스위치 포인트의 물체를 배치합니다.
- ▶ 2...7초 동안 GND에 터치인합니다.

윈도우 기능에 대한 한계 설정(그림 5)

- ▶ 스위칭 출력을 선택합니다.
- ▶ 첫 번째 스위치 포인트의 물체를 배치합니다.
- ▶ 8...13초 동안 GND에 터치인합니다.
- ▶ 두 번째 스위치 포인트의 물체를 배치합니다.
- ▶ 2...7초 동안 GND에 터치인합니다.

히스테리시스와 윈도우 기능 간 전환(그림 6)

- ▶ 스위칭 출력을 선택합니다.
- ▶ 감지 범위 내 임의의 지점에 물체를 배치합니다.
- ▶ 8...13초 동안 GND에 터치인합니다.
- ▶ 다시 8~13초 동안 GND에 터치인합니다.

출력 기능 역전환(NC 접점/NO 접점)(그림 7)

- ▶ 스위칭 출력을 선택합니다.
- ▶ 최소 14초 동안 GND에 터치인합니다.

미러 반사 모드로 작동 설정(그림 8)

- ▶ 리플렉터를 감지 범위 내에 배치합니다.
- 최소 20초 동안 U_B에 터치인합니다.

출력 2를 전류 출력으로 설정(RU...LIU...만)(그림 9)

- ▶ 2...7초 동안 U_B에 터치인합니다.
- ▶ 윈도우 기능에 대한 한계를 설정합니다(위 참조).

출력 2를 전압 출력으로 설정(RU...LIU...만)(그림 9)

- ▶ 8...13초 동안 U_B에 터치인합니다.
- ▶ 윈도우 기능에 대한 한계를 설정합니다(위 참조).

출력 2를 스위칭 출력으로 설정(RU...LIU...만)(그림 9)

- ▶ 14...19초 동안 U_B에 터치인합니다.

출하 설정으로 재설정(그림 10)

- ▶ 14...19초 동안 GND에 터치인합니다.
- ▶ 최소 2초 동안 GND에 터치인합니다.

수리

이 장치는 사용자가 수리할 수 없습니다. 이 장치에 고장이 발생한 경우 설치 해제해야 합니다. 장치를 터크에 반품할 경우, 반품 승인 조건을 준수해 주십시오.

폐기

이 장치는 올바른 방법으로 폐기해야 하며 일반적인 가정 폐기물과 함께 배출해서는 안 됩니다.

Flow charts – Setting

