

D102305 1703 DE

# Betriebsanleitung

Strömungssensor mit Klemmraum Ex-Gerätekategorie 2

## FCS-G1/2A4-NAEX-SK/L160

### Bestimmungsgemäße Verwendung

Der Sensor erfasst Strömungsgeschwindigkeiten von flüssigen Medien in **gas- und staubexplosionsgefährdeten Bereichen**.

Der Sensor darf innerhalb des **gas- und staubexplosionsfähigen Bereiches** in der **Zone 1 bzw. Zone 21** errichtet werden.

Der Sensor darf nur an eine Auswerteelektronik angeschlossen werden, die eine gültige EU-Baumusterprüfbescheinigung für den gas- sowie staubexplosionsgefährdeten Bereich besitzt und die elektrischen Höchstwerte des Sensors einhält.

Sofern zusätzliche bauartbedingte Installationsvorschriften existieren, müssen diese beachtet werden.

### Installation und Inbetriebnahme

- Sensor von Fachpersonal nach EN 60079-14 mit entsprechenden Kenntnissen installieren und in Betrieb nehmen lassen.
- Anhand der Ex-Kennzeichnung auf dem Sensor die Eignung für den Einsatzbereich sicherstellen.
- Geltende nationale Vorschriften und Errichtungsbestimmungen (z. B. EN 60079-14) einhalten.
- Sensor wirksam vor mechanischen Beschädigungen schützen.
- Sensor auf einer betriebsmäßig geerdeten Vorrichtung installieren.
- Maximalwerte für Kapazität und Induktivität des angeschlossenen Verstärkers beachten.
- Leitungswiderstand zwischen Auswerteelektronik und Sensor kleiner  $3 \Omega$  einhalten.
- Anschlusskabel entsprechend den gültigen Vorschriften verlegen und vor Beschädigung schützen.
- Statische Aufladungen an Kunststoffteilen und Kabeln vermeiden.
- Abgeschirmte Kabel für die Verlängerung von Anschlussleitungen verwenden.
- Dichtung vor Inbetriebnahme auf Korrosionsbeständigkeit und Druckfestigkeit prüfen.
- Sensor mit PTFE-Gehäuse vor mechanischer Beschädigung und direkter UV-Einstrahlung schützen.
- Anschlussdiagramme und Zeichnungen für bestimmungsgemäße Verwendung nutzen.

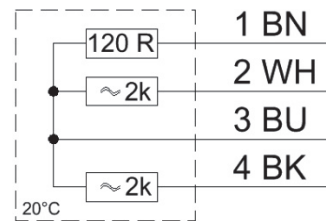
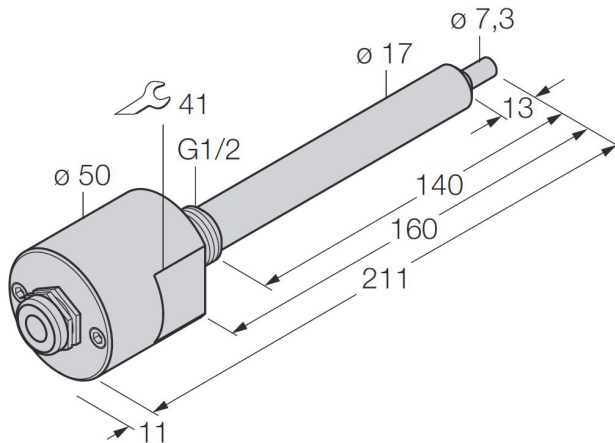
### Instandhaltung, Wartung und Störungsbeseitigung

- Staubablagerungen auf dem Sensor vermeiden, ggf. regelmäßig reinigen.
- Sensoren, die dauernd oder zeitweise in Kontakt mit einem Medium stehen, regelmäßig reinigen.
- Sicherheitsvorkehrungen treffen, bevor der Sensor montiert oder demontiert wird, z. B. Leitungsstrang absperren.
- Das Gerät darf nur durch Turck repariert werden. Bei Rücksendung an Turck beachten Sie bitte unsere Rücknahmebedingungen.
- Datenblätter oder EU-Baumusterprüfbescheinigung bei Bedarf beim Hersteller anfordern.
- Die Geräte müssen fachgerecht entsorgt werden und gehören nicht in den normalen Hausmüll.

## Technische Daten

EU-Baumusterprüfbescheinigung	TÜV 99 ATEX 1518 Typ-Gruppe 1
Kennzeichnung Gas-Ex Kennzeichnung Staub-Ex	⊕ II 2 G Ex ib IIC T6 Gb ⊕ II 2 D Ex ib IIIC T125°C Db
Höchstwert Ui Höchstwert Ii Anschlussleistung Pi	13,65 V 200 mA 690 mW
wirksame innere Kapazität Ci wirksame innere Induktivität Li	0,27 nF 1,3 µH
Temperaturbereich in T6 (Zone 0) Temperaturbereich in T5 (Zone 0) Temperaturbereich in T4 (Zone 0) Temperaturbereich in T3 (Zone 0)	kein Einsatz kein Einsatz kein Einsatz kein Einsatz
Temperaturbereich in T6 (Zone 1) Temperaturbereich in T5 (Zone 1) Temperaturbereich in T4 (Zone 1) Temperaturbereich in T3 (Zone 1)	-20 °C ≤ Ta ≤ +40 °C -20 °C ≤ Ta ≤ +55 °C -20 °C ≤ Ta ≤ +85 °C -20 °C ≤ Ta ≤ +85 °C
Temperaturbereich Staub-Ex (Zone 20) Oberflächentemperatur (Zone 20)	kein Einsatz kein Einsatz
Temperaturbereich Staub-Ex (Zone 21) Oberflächentemperatur (Zone 21)	-20 °C ≤ Ta ≤ +85 °C 125 °C
Erfassungsbereich Wasser Erfassungsbereich Öl Erfassungsbereich Luft	1...100 cm/s 3...200 cm/s -
Bereitschaftszeit Einschaltzeit Ausschaltzeit	typ. 8 (2...18) s typ. 2 (1...13) s typ. 2 (1...13) s
Werkstoff Sensor Werkstoff Flansch Oberflächengüte Ra [µm] Materialbescheinigung	1.4571 - - -
Druckfestigkeit [bar] Druckfestigkeit [psi]	60 870
Prüfspannung	500 V AC / 50 Hz / 60 s
Schutzart EN 60529	IP 67
Anschluss	2 m PVC-Kabel blau, 4 x 0,75 mm <sup>2</sup> (Klemmbereich 5,5-8,5 mm)
<b>Zubehör</b>	2 x Flachdichtung AFM 34 G 1/2

**Abmessungen/Anschluss**

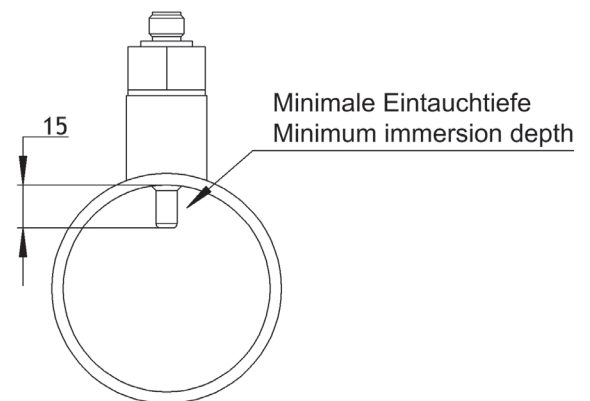
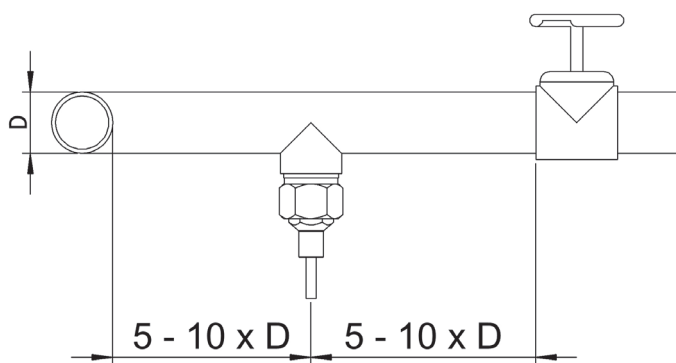
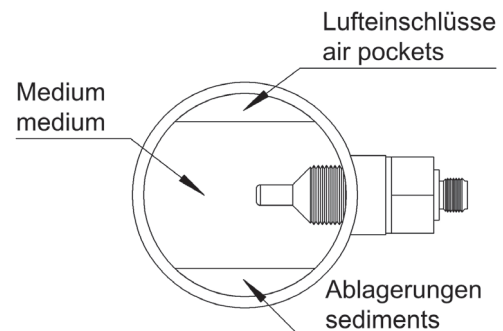
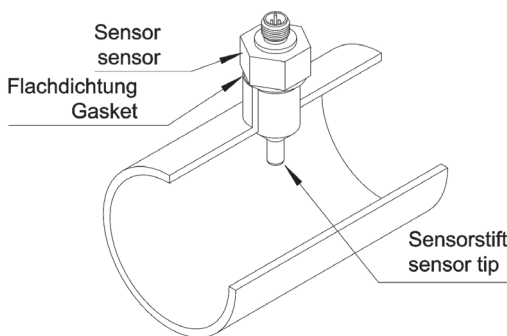


L = 160 mm    D = 51 mm    Flansch/Gewinde: G1/2

Schlüsselweite: SW 41

Farbcode    BK: Schwarz | BN: Braun | BU: Blau | GY: Grau | WH: Weiß

**Einbauhinweise**



- Leichtgängigkeit des Gewindes prüfen, ggf. Aufnahmegewinde nachbessern.
- Eintauchtiefe des Sensors beachten – ausreichenden Abstand zur gegenüber liegenden Rohrwand einhalten.
- Geeignetes Dichtverfahren anwenden.
- Flachdichtungen aus AFM 34 bis max. 30 bar belasten.
- Bei häufigen Temperaturwechseln des Mediums: Turck-Logo auf Schlüssel­fläche rechtwinklig zur Leitung ausrichten.
- Bei geringen Strömungsgeschwindigkeiten: Turck-Logo gegen die Strömungsrichtung ausrichten.
- In offenen Systemen Sensoren in Steigleitung montieren.
- Freie Strecken vor und hinter dem Sensor einhalten.
- Einstellhinweise für den Erfassungsbereich/Schalt­punkt der Betriebsanleitung der Auswerteelektronik entnehmen.

**EU-Konformitätserklärung Nr. 5174-1M**  
 EU Declaration of Conformity No.:

**TURCK**

Wir/ We **HANS TURCK GMBH & CO KG**  
 Witzlebenstr. 7, 45472 Mülheim an der Ruhr, Germany

erklären in alleiniger Verantwortung, dass die  
 declare under our sole responsibility that the

**Strömungssensoren für flüssige Medien / Flow Sensors for Fluids**

vom Typ / of type

**FCS-G1/2A4-NAEX-SK/L160**

Identnummer / idenumber

**6870327** (Typ Gruppe 1 / Type group 1 ;Definition: siehe/see TÜV 99 ATEX 1518)

Ex-Kennzeichnung / Ex-marking:

Gas / gas  II 2 G Ex ib IIC T6 Gb  
 Staub / dust  II 2 D Ex ib IIIC T125°C Db

auf die sich die Erklärung bezieht, den Anforderungen der folgenden EU-Richtlinien durch Einhaltung der  
 folgenden harmonisierten Normen genügen:  
 to which this declaration relates are in conformity with the requirements of the following EU-directives by compliance with the following  
 harmonised standards:

EMV – Richtlinie / EMC Directive 2014 / 30 / EU 26. Feb. 2014  
 EN 61000-6-2:2005

Richtlinie / Directive ATEX 2014 / 34 / EU 26. Feb. 2014  
 EN 60079-0:2012 + A11:2013 EN 60079-11:2012

Richtlinie / Directive RoHS 2011 / 65 / EU 08. Jun. 2011

Weitere Normen, Bemerkungen  
 additional standards, remarks

Das Produkt stimmt mit den Anforderungen der Richtlinie 2014/34/EU überein. Eine oder mehrere in der zugehörigen EU-  
 Baumusterprüfbescheinigung genannten Normen wurden bereits durch neue Ausgaben ersetzt. Der Hersteller erklärt für das  
 Produkt auch die Übereinstimmung mit den neuen Normenausgaben, da die veränderten Anforderungen der neuen  
 Normenausgaben keine technischen Änderungen dieses Produkts erfordern.

The product complies with the directive 2014/34/EU. One or more standards mentioned in the respective EU type examination  
 certificate were already replaced by new ones. The manufacturer declares that the product complies with the new standards, as  
 the changed requirements mentioned there do not require any technical modifications of this product.

Zusätzliche Informationen:  
 Supplementary information:

Angewandtes ATEX-Konformitätsbewertungsverfahren / ATEX - conformity assessment procedure applied:  
 Modul B + Modul E (enthalten in Modul D) / module B + module E (part of module D)

EU-Baumusterprüfbescheinigung (Modul B)/ EU-type examination certificate (module B):

**TÜV 99 ATEX 1518**

ausgestellt von / issued by: TÜV NORD CERT GmbH & Co.KG, Kenn-Nr. / number 0032,  
 Am TÜV 1, 30519 Hannover, Germany

Zertifizierung des QS-Systems gemäß Modul D durch:  
 certification of the QS-system in accordance with module D by :

Physikalisch Technische Bundesanstalt, Kenn-Nr. / number 0102,  
 Bundesallee 100, 38116 Braunschweig, Germany

Mülheim, den 26.07.2017



i.V. U. Vix, CE-Koordinatorin / CE Coordinator

Ort und Datum der Ausstellung /  
 Place and date of issue

Name, Funktion und Unterschrift des Befugten /  
 Name, function and signature of authorized person

FM 7.3-26

07.07.16

D102305 1703 EN

# Instruction manual

Flow sensor with terminal compartment Ex Device Category 2

## FCS-G1/2A4-NAEX-SK/L160

### Intended use

The sensor is used to measure flow speeds in fluids in **hazardous areas with potentially explosive gas and dust atmosphere**.

The sensor housing can be installed in hazardous areas that require equipment for zone 1 or zone 21.

The sensor may only be connected to electronic evaluation devices that have a valid EU type examination certificate for hazardous areas with **potentially explosive gas and dust atmosphere**, and that do not exceed the sensor's electrical limits.

If there are **additional regulations** for the particular design regarding the installation, they must be observed as well.

### Installation and startup

- Only professionals with sufficient knowledge (e.g. EN 60079-14) are allowed to install and operate the sensor.
- Make sure that the sensor is used only in the area of application corresponding to its Ex marking.
- Comply with the national regulations and installation provisions (e.g. EN 60079-14).
- Install the sensor on a fixture that is earthed.
- Protect the sensor from mechanical damage.
- Observe maximum values for capacity and inductivity of connected evaluation device.
- Observe maximum resistance of 3  $\Omega$  of cable between sensor and evaluation device.
- Install cables according to the applicable regulations and protect them from damage.
- Avoid static charge on plastic parts and cables.
- Use shielded cable for extension of connection cable.
- Prior to operation, check corrosion protection and pressure resistance of the seal.
- Protect the sensor with PTFE housing from mechanical damage and direct UV radiation.
- Use wiring diagrams and drawings according to the intended use.

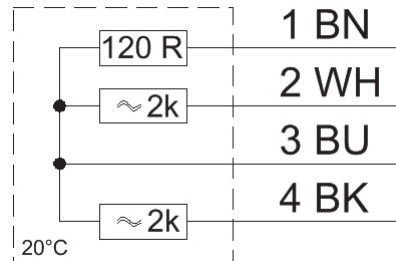
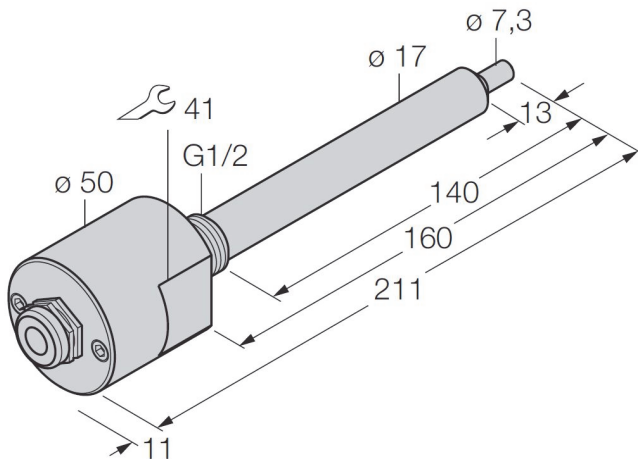
### Maintenance, repairs and troubleshooting

- Prevent dust from covering the sensor, i.e. by regularly cleaning it.
- Regularly clean sensors that are permanently or temporarily in contact with the medium.
- Take safety precautions before installing and uninstalling the sensor, e.g. shut off all lines or switch off the system.
- The device must only be repaired by Turck. When returning to Turck, refer to our return policies.
- Request data sheets or EU type examination certificates from the manufacturer as needed.
- Devices must be properly disposed of and must not be included in general household waste.

**Technical data**

EC-Examination of Conformity	TÜV 99 ATEX 1518 Group 1
Marking gas-Ex	⊕ II 2 G Ex ib IIC T6 Gb
Marking dust-Ex	⊕ II 2 D Ex ib IIIC T125°C Db
Maximum value Ui	13.65 V
Maximum value Ii	200 mA
Maximum value Pi	690 mW
Effective internal capacity	0.27 nF
Effective internal Inductivity	1.3 µH
Temperature range in T6 (zone 0)	no use
Temperature range in T5 (zone 0)	no use
Temperature range in T4 (zone 0)	no use
Temperature range in T3 (zone 0)	no use
Temperature range in T6 (zone 1)	-20 °C ≤ Ta ≤ +40 °C
Temperature range in T5 (zone 1)	-20 °C ≤ Ta ≤ +55 °C
Temperature range in T4 (zone 1)	-20 °C ≤ Ta ≤ +85 °C
Temperature range in T3 (zone 1)	-20 °C ≤ Ta ≤ +85 °C
Temperature range dust Ex (zone 20)	no use
Maximum surface temperature (zone 20)	no use
Temperature range dust Ex (zone 21)	-20 °C ≤ Ta ≤ +85 °C
Maximum surface temperature (zone 21)	125 °C
Detection range water	1...100 cm/s
Detection range oil	3...200 cm/s
Detection range air	-
Stand-by time before availability	typ. 8 (2...18) s
Switch-on delay	typ. 2 (1...13) s
Switch-off delay	typ. 2 (1...13) s
Material of sensor	1.4571
Material of flange connection	-
Surface roughness	-
Certificate of material	-
Compressive strength [bar]	60
Compressive strength [psi]	870
Test voltage	500 V AC / 50 Hz / 60 s
Degree of protection [DIN 60529]	IP 67
Connection	2 m PVC-cable blue, 4 x 0,75 mm <sup>2</sup> (Clamp range 5,5-8,5 mm)
<b>Accessories</b>	2 x gasket AFM 34 G 1/2

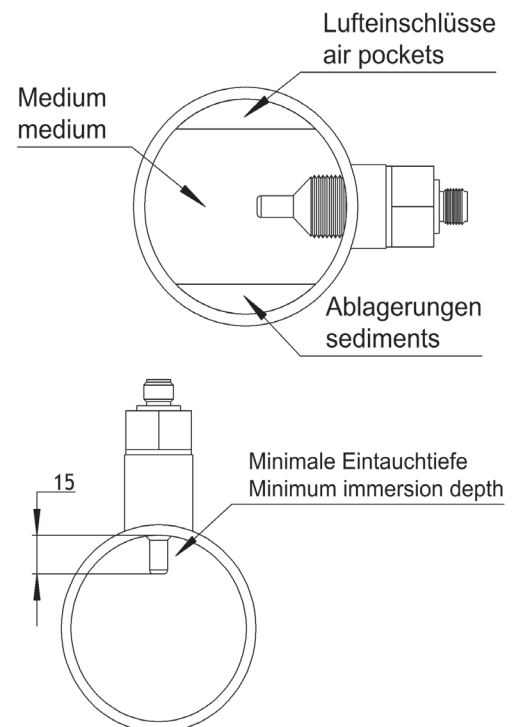
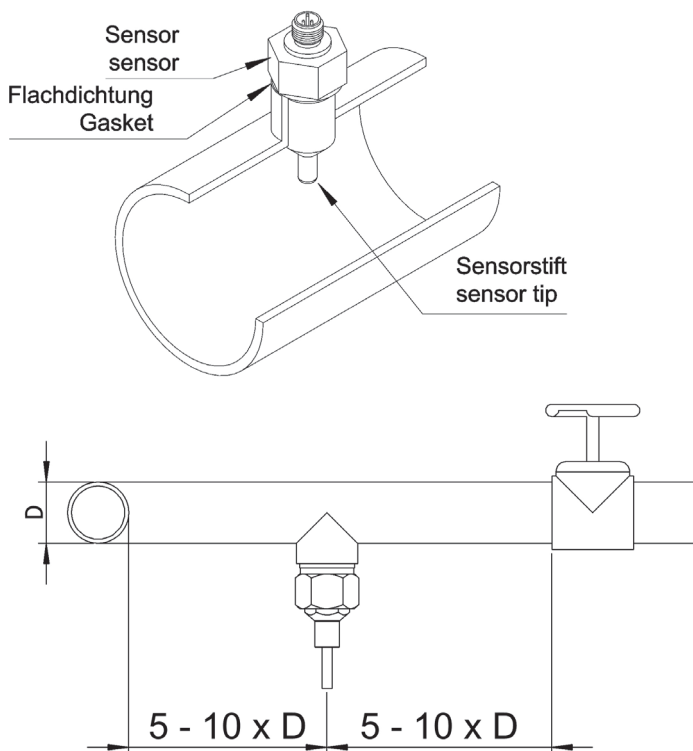
**Dimensions/Connection**



L = 160 mm    D = 51 mm    Flange/thread size G1/2    wrench size SW 41

Colour code    BK: black | BN: brown | BU: blue | GY: grey | WH: white

**Installation instructions**



- Check smooth running of the thread, if necessary repair the intake thread.
- Observe the sensor's immersion depth - maintain distance to opposite pipe wall.
- Use suitable sealing procedure. Check resistance before use.
- AFM 34 flat seals can be used for up to 30 bar.
- For frequent temperature changes in the medium, align the Turck logo on the spanner flat in a right angle to the line.
- For low flow speeds: align the Turck logo opposite to the flow direction.
- For open systems, install the sensor in risers.
- Maintain the line distances before and after the sensor.
- Settings for the detection range and switching point are found in the operation instructions of the electronic analysis device.

**EU-Konformitätserklärung Nr. 5174-1M**  
EU Declaration of Conformity No.:**TURCK**Wir/ We **HANS TURCK GMBH & CO KG**  
Witzlebenstr. 7, 45472 Mülheim an der Ruhr, Germanyerklären in alleiniger Verantwortung, dass die  
declare under our sole responsibility that the**Strömungssensoren für flüssige Medien / Flow Sensors for Fluids**

vom Typ / of type

**FCS-G1/2A4-NAEX-SK/L160**

Identnummer / idenumber

**6870327** (Typ Gruppe 1 / Type group 1 ;Definition: siehe/see TÜV 99 ATEX 1518)

Ex-Kennzeichnung / Ex-marking:

Gas / gas  II 2 G Ex ib IIC T6 Gb  
Staub / dust  II 2 D Ex ib IIIC T125°C Dbauf die sich die Erklärung bezieht, den Anforderungen der folgenden EU-Richtlinien durch Einhaltung der  
folgenden harmonisierten Normen genügen:  
to which this declaration relates are in conformity with the requirements of the following EU-directives by compliance with the following  
harmonised standards:EMV – Richtlinie / EMC Directive 2014 / 30 / EU 26. Feb. 2014  
EN 61000-6-2:2005Richtlinie / Directive ATEX 2014 / 34 / EU 26. Feb. 2014  
EN 60079-0:2012 + A11:2013 EN 60079-11:2012

Richtlinie / Directive RoHS 2011 / 65 / EU 08. Jun. 2011

Weitere Normen, Bemerkungen  
additional standards, remarksDas Produkt stimmt mit den Anforderungen der Richtlinie 2014/34/EU überein. Eine oder mehrere in der zugehörigen EU-  
Baumusterprüfbescheinigung genannten Normen wurden bereits durch neue Ausgaben ersetzt. Der Hersteller erklärt für das  
Produkt auch die Übereinstimmung mit den neuen Normenausgaben, da die veränderten Anforderungen der neuen  
Normenausgaben keine technischen Änderungen dieses Produkts erfordern.The product complies with the directive 2014/34/EU. One or more standards mentioned in the respective EU type examination  
certificate were already replaced by new ones. The manufacturer declares that the product complies with the new standards, as  
the changed requirements mentioned there do not require any technical modifications of this product.Zusätzliche Informationen:  
Supplementary information:Angewandtes ATEX-Konformitätsbewertungsverfahren / ATEX - conformity assessment procedure applied:  
Modul B + Modul E (enthalten in Modul D) / module B + module E (part of module D)

EU-Baumusterprüfbescheinigung (Modul B)/ EU-type examination certificate (module B):

**TÜV 99 ATEX 1518**ausgestellt von / issued by: TÜV NORD CERT GmbH & Co.KG, Kenn-Nr. / number 0032,  
Am TÜV 1, 30519 Hannover, GermanyZertifizierung des QS-Systems gemäß Modul D durch:  
certification of the QS-system in accordance with module D by :Physikalisch Technische Bundesanstalt, Kenn-Nr. / number 0102,  
Bundesallee 100, 38116 Braunschweig, Germany

Mülheim, den 26.07.2017



i.V. U. Vix, CE-Koordinatorin / CE Coordinator

Ort und Datum der Ausstellung /  
Place and date of issueName, Funktion und Unterschrift des Befugten /  
Name, function and signature of authorized person

FM 7.3-26

07.07.16