

D102347 2109 DE

# Betriebsanleitung

Strömungssensor mit Flanschanschluss Ex-Gerätekategorie 1

## FCS-DN25A4-NAEX0/L100

### Bestimmungsgemäße Verwendung

Der Sensor überwacht Strömungsgeschwindigkeiten von flüssigen Medien in **gas- und staubexplosionsgefährdeten Bereichen**.

Der Strömungssensor darf **in Trennwänden (EPL Ga/Gb)** zwischen Gasbereichen mit unterschiedlichem Gefährdungspotenzial so installiert werden, dass der **Sensorstift in den Bereich der Gerätekategorie 1 (EPL Ga)** eintaucht und sich **der übrige Geräteteil** mit dem elektrischen Anschluss **im Bereich der Gerätekategorie 2 (EPL Gb)** befindet.

Außerdem darf der Sensor **in gasexplosionsgefährdeten Bereichen** eingesetzt werden, die Betriebsmittel **der Gerätekategorie 1 (EPL Ga)** erfordern, sowie **in staubexplosionsgefährdeten Bereichen**, die Betriebsmittel **der Gerätekategorie 1 (EPL Da)** erfordern.

Der Sensor darf nur an eine Auswerteelektronik angeschlossen werden, die eine gültige EU-Baumusterprüfbescheinigung für den **gas- sowie staubexplosionsgefährdeten Bereich** besitzt und die elektrischen Höchstwerte des Sensors einhält. Sofern **zusätzliche bauartbedingte Installationsvorschriften** existieren, müssen diese beachtet werden.

### Besondere Bedingungen für die Verwendung

- Metallische Prozessanschlusssteile müssen in den örtlichen Potenzialausgleich einbezogen werden.
- Bei Betriebsmitteln im Titan-Gehäuse muss sichergestellt werden, dass im Medienstrom keine Teilchen vorhanden sind, die durch Aufschlag oder Reibung eine Zündgefahr verursachen können.
- Für EPL Ga/Gb Anwendungen und bei Gefahren durch Pendeln oder Schwingen müssen die entsprechenden Teile des Strömungssensors FCS...-NAEX0... wirksam gegen diese Gefahren gesichert werden.
- Für EPL Ga/Gb Anwendungen müssen die medienberührenden Werkstoffe des Strömungssensors FCS...-NAEX0... beständig gegen die verwendeten Medien sein.
- Für EPL Ga/Gb Anwendungen muss der gesamte Strömungssensor FCS...-NAEX0... so montiert sein, dass ein Einbau in einer Art möglich ist, die zu einem genügend dichten Spalt (IP66 oder IP67) oder einem flammendurchschlagsicheren Spalt (IEC 60079-1) hin zum weniger gefährdeten Bereich führt.

### Installation und Inbetriebnahme

- Sensor von Fachpersonal nach EN 60079-14 mit entsprechenden Kenntnissen installieren und in Betrieb nehmen lassen.
- Anhand der Ex-Kennzeichnung auf dem Sensor die Eignung für den Einsatzbereich sicherstellen.
- Geltende nationale Vorschriften und Errichtungsbestimmungen (z. B. EN 60079-14) einhalten.
- Sensor wirksam vor mechanischen Beschädigungen schützen.
- Maximalwerte für Kapazität und Induktivität des angeschlossenen Verstärkers beachten.
- Leitungswiderstand zwischen Auswerteelektronik und Sensor kleiner 3  $\Omega$ .
- Anschlusskabel entsprechend den gültigen Vorschriften verlegen und vor Beschädigung schützen.
- Statische Aufladungen an Kunststoffteilen und Kabeln vermeiden.
- Abgeschirmte Kabel für die Verlängerung von Anschlussleitungen verwenden.
- Dichtung vor Inbetriebnahme auf Korrosionsbeständigkeit und Druckfestigkeit prüfen.
- Anschlussdiagramme und Zeichnungen für bestimmungsgemäße Verwendung nutzen.

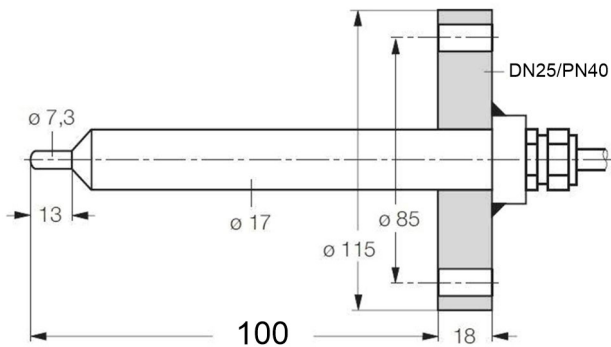
### Instandhaltung, Wartung und Störungsbeseitigung

- Staubablagerungen auf dem Sensor vermeiden, ggf. regelmäßig reinigen.
- Sensoren, die dauernd oder zeitweise in Kontakt mit einem Medium stehen, regelmäßig reinigen.
- Sicherheitsvorkehrungen treffen, bevor der Sensor montiert oder demontiert wird, z.B. Leitungsstrang absperren oder Anlage abschalten.
- Das Gerät darf nur durch Turck repariert werden. Bei Rücksendung an Turck beachten Sie bitte unsere Rücknahmebedingungen.
- Datenblätter oder EU-Baumusterprüfbescheinigung bei Bedarf beim Hersteller anfordern.
- Die Geräte müssen fachgerecht entsorgt werden und gehören nicht in den normalen Hausmüll.

## Technische Daten

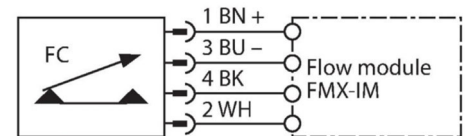
EU-Baumusterprüfbescheinigung Typ-Gruppe	TÜV 99 ATEX 1517 X 1
Kennzeichnung Gas-Ex	⊕ II 1 G Ex ia IIC T6...T3 Ga ⊕ II 1/2 G Ex ia IIC T6...T3 Ga/Gb
Kennzeichnung Staub-Ex	⊕ II 1 D Ex ia IIIC T125 °C Da
Höchstwert Ui	13,65 V
Höchstwert Ii	200 mA
Anschlussleistung Pi	690 mW
wirksame innere Kapazität Ci	0,27 nF
wirksame innere Induktivität Li	1,3 µH
Temperaturbereich in T6 (Zone 0 oder 1)	-20 °C ≤ Ta ≤ +40 °C
Temperaturbereich in T5 (Zone 0 oder 1)	-20 °C ≤ Ta ≤ +55 °C
Temperaturbereich in T4 (Zone 0 oder 1)	-20 °C ≤ Ta ≤ +85 °C
Temperaturbereich in T3 (Zone 0 oder 1)	-20 °C ≤ Ta ≤ +85 °C
Temperaturbereich Staub-Ex (Zone 20)	-20 °C ≤ Ta ≤ +85 °C
Oberflächentemperatur (Zone 20)	125 °C
Erfassungsbereich Wasser	1...100 cm/s
Erfassungsbereich Öl	3...200 cm/s
Erfassungsbereich Luft	-
Bereitschaftszeit	typ. 8 (2...18) s
Einschaltzeit	typ. 2 (1...13) s
Ausschaltzeit	typ. 2 (1...13) s
Werkstoff Sensorgehäuse/Flansch	1.4571/AISI 316 Ti / 1.4571/AISI 316 Ti
Zulässiger Umgebungsdruck bei explosionsfähiger Atmosphäre für das Gerät	0,8 ... 1,1 bar absolut
Druckfestigkeit Sensorstift	60 bar / 870 psi
Prüfspannung	500 V AC / 50 Hz / 60 s
Schutzart [EN 60529]	IP 67
Elektrischer Anschluss	2 m PUR-Kabel blau, 4 x 0,25 mm <sup>2</sup>
Zubehör	kein

## Abmessungen/Elektrischer Anschluss



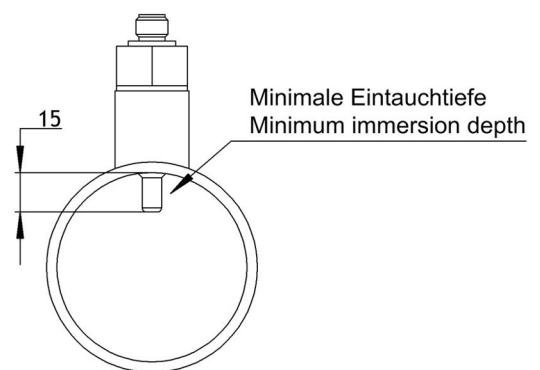
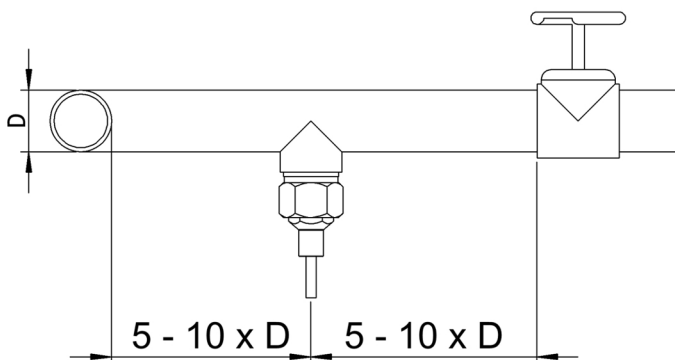
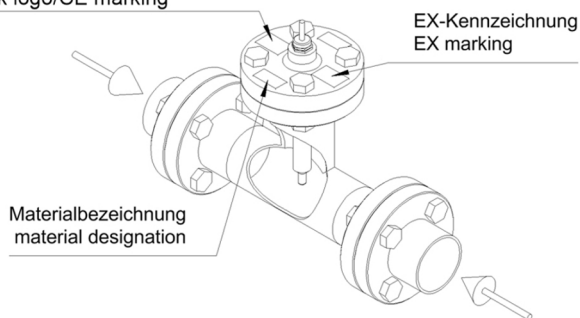
L = 100 mm  
 D = 18 mm  
 Flansch DN25/PN40  
 (EN 1092-1/05 A)

Farbcode:  
 BN: Braun  
 WH: Weiß  
 BU: Blau  
 BK: Schwarz



## Einbauhinweise

Turck-Logo/CE-Kennzeichnung  
 Turck logo/CE marking



- Eintauchtiefe des Sensors beachten – Ausreichenden Abstand zur gegenüberliegenden Rohrwand einhalten.
- Geeignetes Dichtverfahren anwenden.
- Messfühler wie in Zeichnung dargestellt ausrichten.
- Freie Strecken vor und hinter Sensor einhalten.
- Einstellhinweise für den Erfassungsbereich/Schaltpunkt der Betriebsanleitung der Auswertelektronik entnehmen.

**EU-Konformitätserklärung Nr. 5249-1M**

EU Declaration of Conformity No.:

**TURCK**

Wir/ We **HANS TURCK GMBH & CO KG**  
 Witzlebenstr. 7, 45472 Mülheim an der Ruhr, Germany

erklären in alleiniger Verantwortung, dass die  
 declare under our sole responsibility that the

**Strömungssensoren mit Flanschanschluss für flüssige Medien**  
**Flow Sensors with Flange Connection for Fluids**

vom Typ / of type

**FCS-DN25A4-NAEX0/L100**

Identnummer / idenumber

**6872035** (Typ Gruppe 1 / Type group 1 ;Definition: siehe/see TÜV 99 ATEX 1517 X)

Ex-Kennzeichnung / Ex-marking:

Gas / gas           ⊕ II 1 G Ex ia IIC T6... T3 Ga  
                           ⊕ II 1/2 G Ex ia IIC T6... T3 Ga/Gb  
 Staub / dust       ⊕ II 1 D Ex ia IIIC T125°C Da

auf die sich die Erklärung bezieht, den Anforderungen der folgenden EU-Richtlinien durch Einhaltung der  
 folgenden harmonisierten Normen genügen:  
 to which this declaration relates are in conformity with the requirements of the following EU-directives by compliance with the following  
 harmonised standards:

EMV – Richtlinie / EMC Directive	2014 / 30 / EU	26. Feb. 2014
EN 61000-6-2:2005		
Richtlinie / Directive ATEX	2014 / 34 / EU	26. Feb. 2014
EN IEC 60079-0:2018	EN 60079-11:2012	EN 60079-26:2015
Richtlinie / Directive RoHS	2011 / 65 / EU	8. Jun. 2011
EN IEC 63000:2018		

Weitere Normen, Bemerkungen: –  
 additional standards, remarks:

Zusätzliche Informationen:  
 Supplementary information:

Angewandtes ATEX-Konformitätsbewertungsverfahren / ATEX - conformity assessment procedure applied:  
 Modul B + Modul E (enthalten in Modul D) / module B + module E (part of module D)

EU-Baumusterprüfbescheinigung (Modul B) / EU-type examination certificate (module B):

**TÜV 99 ATEX 1517 X**

ausgestellt von / issued by: TÜV NORD CERT GmbH, Kenn-Nr. / number 0044,  
 Langemarckstr. 20, 45141 Essen, Germany

Zertifizierung des QS-Systems gemäß Modul D durch:  
 certification of the QS-system in accordance with module D by :

Physikalisch Technische Bundesanstalt, Kenn-Nr. / number 0102,  
 Bundesallee 100, 38116 Braunschweig, Germany

Mülheim, den 04.08.2021



i.V. U. Vix, CE-Koordinatorin / CE Coordinator

Ort und Datum der Ausstellung /  
 Place and date of issue

Name, Funktion und Unterschrift des Befugten /  
 Name, function and signature of authorized person

D102347 2109 EN

# Instruction manual

Flow sensor with flange connection Ex Device category 1

## FCS-DN25A4-NAEX0/L100

### Intended use

The sensor is used to monitor flow speeds in fluids in **hazardous areas with potentially explosive gas and dust atmosphere**.

The flow sensor may be installed in **partition walls (EPL Ga/Gb)** between gas areas **with different hazard potential** in such a way that the **sensor tip** is immersed in the area requiring **category 1 equipment (EPL Ga)** and the **other part** of the device with the electrical connection is **in the area requiring category 2 equipment (EPL Gb)**.

The complete flow sensor may also be operated in **hazardous gas atmospheres** requiring **equipment of category 1 (EPL Ga)** as well as in **hazardous dust atmospheres** requiring **equipment of category 1 (EPL Da)**.

The sensor may only be connected to an electronic evaluation device that has a valid EU type examination certificate for hazardous areas with **potentially explosive gas and dust atmosphere**, and that does not exceed the sensor's electrical limits.

If there are **additional regulations** for the particular design regarding the installation, they must be observed as well.

### Specific conditions for use

- Metallic process connection parts must be included in the local equipotential bonding.
- For equipment in the titanium housing, it must be ensured that there are no particles in the media flow that could cause an ignition hazard due to impact or friction.
- For EPL Ga/Gb applications and at risks by pendulum or vibration the respective parts of the flow sensor type FCS...-NAEX0... have to be secured effectively against these dangers.
- For EPL Ga/Gb applications the medium tangent materials of the flow sensor type FCS...-NAEX0... have to be resistant to the media.
- For EPL Ga/Gb applications the whole device flow sensor type FCS...-NAEX0... shall be mounted in a way that allows an installation that results in a sufficient tight joint (IP66 or IP67) or a flameproof joint (IEC 60079-1) in the direction of the less endangered area.

### Installation and operation

- Only professionals with sufficient knowledge (e.g. EN 60079-14) are allowed to install and operate the sensor.
- Make sure that the sensor is used only in the area of application corresponding to its Ex marking.
- Comply with the national regulations and installation provisions (e.g. EN 60079-14).
- Protect the sensor from mechanical damage.
- Observe maximum values for capacity and inductivity of connected evaluation device.
- Observe maximum resistance of 3  $\Omega$  of cable between sensor and evaluation device.
- Install cables according to the applicable regulations and protect them from damage.
- Avoid static charge on plastic parts and cables.
- Use shielded cable for extension of connection cable.
- Prior to operation, check corrosion protection and pressure resistance of the seal.
- Use wiring diagrams and drawings according to the intended use.

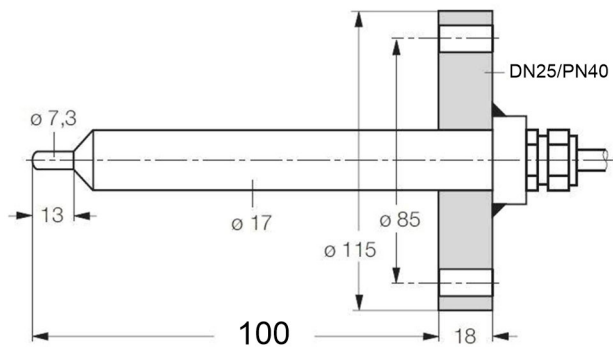
### Maintenance, repairs and trouble-shooting

- Prevent dust from covering the measurement probe, i.e. by regularly cleaning it.
- Regularly clean sensors that are permanently or temporarily in contact with the medium.
- Take safety precautions before installing and uninstalling the sensor, e.g. shut off all lines or switch off the system.
- The device must only be repaired by Turck. When returning to Turck, refer to our return policies.
- Request data sheets or EU type examination certificates from the manufacturer as needed.
- Devices must be properly disposed of and must not be included in general household waste.

## Technical data

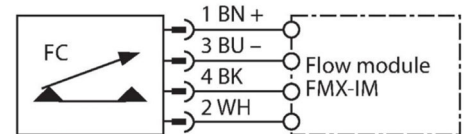
EU Type Examination Certificate	TÜV 99 ATEX 1517 X
Type group	1
Marking gas Ex	Ⓢ II 1 G Ex ia IIC T6...T3 Ga Ⓢ II 1/2 G Ex ia IIC T6...T3 Ga/Gb
Marking dust Ex	Ⓢ II 1 D Ex ia IIIC T125 °C Da
Maximum value Ui	13,65 V
Maximum value Ii	200 mA
Maximum value Pi	690 mW
Effective internal capacity Ci	0,27 nF
Effective internal inductivity Li	1,3 µH
Temperature range in T6 (zone 0 or 1)	-20 °C ≤ Ta ≤ +40 °C
Temperature range in T5 (zone 0 or 1)	-20 °C ≤ Ta ≤ +55 °C
Temperature range in T4 (zone 0 or 1)	-20 °C ≤ Ta ≤ +85 °C
Temperature range in T3 (zone 0 or 1)	-20 °C ≤ Ta ≤ +85 °C
Temperature range dust Ex (zone 20)	-20 °C ≤ Ta ≤ +85 °C
Maximum surface temperature (zone 20)	125 °C
Detection range water	1...100 cm/s
Detection range oil	3...200 cm/s
Detection range air	-
Stand-by time before availability	typ. 8 (2...18) s
Switch-on delay	typ. 2 (1...13) s
Switch-off delay	typ. 2 (1...13) s
Material of sensor housing/flange	1.4571/AISI 316 Ti / 1.4571/AISI 316 Ti
Permissible process pressure for the equipment in an explosive atmosphere	0.8 ... 1.1 bar absolute
Compressive strength of the sensor tip	60 bar / 870 psi
Test voltage	500 V AC / 50 Hz / 60 s
Degree of protection [EN 60529]	IP 67
Electrical connection	2 m PUR cable blue, 4 x 0,25 mm <sup>2</sup>
Accessories	none

## Dimensions/Electrical connection



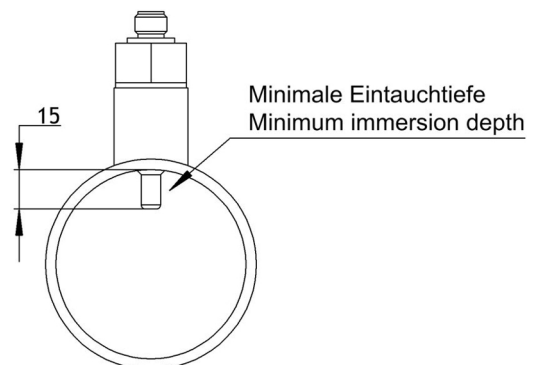
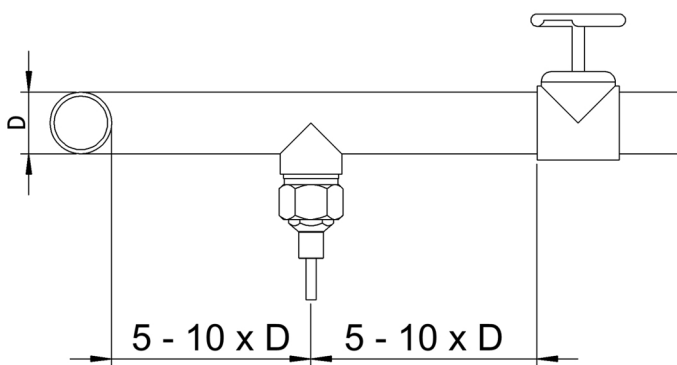
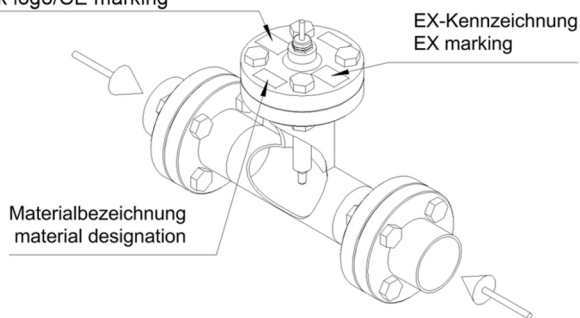
L = 100 mm  
 D = 18 mm  
 Flange DN25/PN40  
 (EN 1092-1/05 A)

Colour code:  
 BN: brown  
 WH: white  
 BU: blue  
 BK: black



## Installation instructions

Turck-Logo/CE-Kennzeichnung  
 Turck logo/CE marking



- Observe the sensor's immersion depth - maintain distance to opposite pipe wall.
- Use suitable sealing procedure. Check resistance before use.
- Align the sensor as shown in drawing.
- Maintain the line distances before and after the sensor.
- Settings for the detection range and switching point are found in the operation instructions of the electronic analysis device.

**EU-Konformitätserklärung Nr. 5249-1M**

EU Declaration of Conformity No.:

**TURCK**

Wir/ We **HANS TURCK GMBH & CO KG**  
 Witzlebenstr. 7, 45472 Mülheim an der Ruhr, Germany

erklären in alleiniger Verantwortung, dass die  
 declare under our sole responsibility that the

**Strömungssensoren mit Flanschanschluss für flüssige Medien**  
**Flow Sensors with Flange Connection for Fluids**

vom Typ / of type

**FCS-DN25A4-NAEX0/L100**

Identnummer / idenumber

**6872035** (Typ Gruppe 1 / Type group 1 ;Definition: siehe/see TÜV 99 ATEX 1517 X)

Ex-Kennzeichnung / Ex-marking:

Gas / gas           ⊕ II 1 G Ex ia IIC T6... T3 Ga  
                           ⊕ II 1/2 G Ex ia IIC T6... T3 Ga/Gb  
 Staub / dust       ⊕ II 1 D Ex ia IIIC T125°C Da

auf die sich die Erklärung bezieht, den Anforderungen der folgenden EU-Richtlinien durch Einhaltung der  
 folgenden harmonisierten Normen genügen:  
 to which this declaration relates are in conformity with the requirements of the following EU-directives by compliance with the following  
 harmonised standards:

EMV – Richtlinie / EMC Directive	2014 / 30 / EU	26. Feb. 2014
EN 61000-6-2:2005		
Richtlinie / Directive ATEX	2014 / 34 / EU	26. Feb. 2014
EN IEC 60079-0:2018	EN 60079-11:2012	EN 60079-26:2015
Richtlinie / Directive RoHS	2011 / 65 / EU	8. Jun. 2011
EN IEC 63000:2018		

Weitere Normen, Bemerkungen: –  
 additional standards, remarks:

Zusätzliche Informationen:  
 Supplementary information:

Angewandtes ATEX-Konformitätsbewertungsverfahren / ATEX - conformity assessment procedure applied:  
 Modul B + Modul E (enthalten in Modul D) / module B + module E (part of module D)

EU-Baumusterprüfbescheinigung (Modul B) / EU-type examination certificate (module B):

**TÜV 99 ATEX 1517 X**

ausgestellt von / issued by: TÜV NORD CERT GmbH, Kenn-Nr. / number 0044,  
 Langemarckstr. 20, 45141 Essen, Germany

Zertifizierung des QS-Systems gemäß Modul D durch:  
 certification of the QS-system in accordance with module D by :

Physikalisch Technische Bundesanstalt, Kenn-Nr. / number 0102,  
 Bundesallee 100, 38116 Braunschweig, Germany

Mülheim, den 04.08.2021



i.V. U. Vix, CE-Koordinatorin / CE Coordinator

Ort und Datum der Ausstellung /  
 Place and date of issue

Name, Funktion und Unterschrift des Befugten /  
 Name, function and signature of authorized person

FM 7.3-26

06.07.19