

DE Kurzbetriebsanleitung

DI40-N

Weitere Unterlagen

Ergänzend zu diesem Dokument finden Sie im Internet unter www.turck.com folgende Unterlagen:

- Datenblatt
- excom Handbuch – I/O-System für nicht eigensichere Stromkreise
- Hinweise zum Einsatz in Zone 2
- Konformitätserklärungen (aktuelle Version)
- Zulassungen

Zu Ihrer Sicherheit

Bestimmungsgemäße Verwendung

Das Gerät ist ein Betriebsmittel in der Zündschutzart „Erhöhte Sicherheit“ (IEC/EN 60079-7) und darf nur innerhalb des I/O-Systems excom mit den zugelassenen Modulträgern MT...-N (TÜV 21 ATEX 8643 X bzw. IECEx TUR 21.0012X) in Zone 2 eingesetzt werden.

GEFAHR

Die vorliegende Anleitung enthält keine Informationen zum Einsatz in Zone 2.

Lebensgefahr durch Fehlanwendung!

- ▶ Bei Einsatz in Zone 2: Hinweise zum Einsatz in Zone 2 unbedingt einhalten.

Das 4-kanalige digitale Eingangsmodul DI40-N dient zum Anschluss von maximal vier Sensoren nach NAMUR (EN 60947-5-6), 3-Draht-Sensoren (NPN, PNP) oder mechanischen Kontakten. Die Eingänge sind untereinander galvanisch getrennt. Jede andere Verwendung gilt als nicht bestimmungsgemäß. Für daraus resultierende Schäden übernimmt Turck keine Haftung.

Allgemeine Sicherheitshinweise

- Nur fachlich geschultes Personal darf das Gerät montieren, installieren, betreiben, einstellen und instand halten.
- Das Gerät erfüllt die EMV-Anforderungen für den industriellen Bereich. Bei Einsatz in Wohnbereichen Maßnahmen treffen, um Funkstörungen zu vermeiden.
- Nur Geräte miteinander kombinieren, die durch ihre technischen Daten für den gemeinsamen Einsatz geeignet sind.
- Gerät vor der Montage auf Beschädigungen prüfen.

Produktbeschreibung

Geräteübersicht

Siehe Abb. 1: Geräteansicht, Abb. 2: Abmessungen.

Funktionen und Betriebsarten

Pro Kanal kann ein NAMUR-Sensor (EN 60947-5-6), ein 3-Draht-Sensor (NPN, PNP) oder ein mechanischer Kontakt angeschlossen werden.

Montieren

Mehrere Geräte können unmittelbar nebeneinander montiert werden.

- ▶ Montageort gegen Wärmestrahlung, schnelle Temperaturschwankungen, Staub, Schmutz, Feuchtigkeit und andere Umwelteinflüsse schützen.
- ▶ Gerät in die dafür vorgesehene Position auf dem Modulträger stecken und deutlich spürbar einrasten lassen.

Anschließen

Durch Aufstecken auf den Modulträger ist das Gerät mit der internen Energieversorgung und der Datenkommunikation des Modulträgers verbunden. Zum Anschluss der Feldgeräte können Klemmenblöcke in Schraubanschluss- oder Federzugtechnik verwendet werden.

- ▶ Feldgeräte gemäß „Wiring diagram“ anschließen.
- ▶ Bei Verwendung mechanischer Kontakte: Widerstandsbeschaltung über das Modul WM1 vornehmen, wenn Drahtbruch- oder Kurzschlussüberwachung aktiviert sind.

In Betrieb nehmen

Durch Aufschalten der Versorgungsspannung am Modulträger ist das aufgesteckte Gerät sofort eingeschaltet. Bei der Inbetriebnahme muss das Verhalten der Ein- und Ausgänge einmalig über den Feldbus-Master parametrisiert werden und der Modulsteckplatz konfiguriert werden.

Betreiben

Wenn keine explosionsfähige Atmosphäre vorliegt, kann das Gerät im laufenden Betrieb auf den Modulträger gesteckt oder gezogen werden.

LEDs

LED	Anzeige	Bedeutung
Status	aus	keine Spannungsversorgung
	blinkt rot	Modul nicht für aktuellen Steckplatz konfiguriert
	grün	Spannungsversorgung und Kommunikation fehlerfrei
	blinkt grün (langsam: 0,5 Hz)	Modul noch nicht vom Gateway konfiguriert, wartet auf Konfigurationsdaten
	blinkt grün (1,0 Hz asym.)	Modul im Fail-Safe-Modus
Kanal 1...4	aus	Kanal nicht aktiv (nicht geschaltet)
	gelb	Kanal aktiv (geschaltet)
	rot	Kanalfehler (Drahtbruch, Kurzschluss): Kanaldiagnose liegt vor

FR Guide d'utilisation rapide

DI40-N

Documents supplémentaires

Sur le site www.turck.com, vous trouverez les documents suivants, qui complètent ce guide :

- Fiche technique
- Remarques sur l'utilisation en zone 2
- Manuel de l'excom : système d'E/S pour circuits électriques à sécurité non intrinsèque
- Déclarations de conformité (version actuelle)
- Homologations

Pour votre sécurité

Utilisation conforme

L'appareil est un équipement appartenant à la catégorie de protection « sécurité renforcée » (CEI/EN 60079-7) et ne peut être utilisé qu'au sein du système E/S excom avec les supports de modules autorisés MT...-N (TÜV 21 ATEX 8643 X ou IECEx TUR 21.0012X) en zone 2.

DANGER

Ces instructions ne contiennent pas d'informations relatives à l'utilisation en zone 2.

Danger de mort en cas d'application non conforme !

- ▶ En cas d'utilisation en zone 2 : respectez impérativement les informations sur l'utilisation en zone 2.

Le module d'entrée numérique 4 canaux DI40-N permet de connecter jusqu'à quatre capteurs NAMUR (EN 60947-5-6), capteurs 3 fils (NPN, PNP) ou contacts mécaniques. Les entrées sont séparées galvaniquement l'une de l'autre.

Toute autre utilisation est considérée comme non conforme. Turck décline toute responsabilité en cas de dommages causés par une utilisation non conforme.

Consignes de sécurité générales

- Seul un personnel qualifié est habilité à monter, installer, utiliser, configurer et entretenir l'appareil.
- L'appareil répond aux exigences CEM pour les zones industrielles. Lorsqu'il est utilisé dans des zones résidentielles, des mesures doivent être prises pour éviter les interférences radio.
- Combinez uniquement des appareils adaptés à une utilisation conjointe en fonction de leurs données techniques.
- Vérifiez que l'appareil n'est pas endommagé avant le montage.

Description du produit

Aperçu de l'appareil

Voir fig. 1 : vue de l'appareil et fig. 2 : dimensions.

Fonctions et modes de fonctionnement

Un capteur NAMUR (EN 60947-5-6), un capteur à trois fils (NPN, PNP) ou un contact mécanique peuvent être connectés par canal.

Installation

Vous pouvez monter plusieurs appareils côte à côte.

- ▶ Protégez la zone de montage contre les rayonnements thermiques, les variations rapides de température, la poussière, la saleté, l'humidité et d'autres facteurs ambiants.
- ▶ Branchez l'appareil dans la position prévue à cet effet sur le support de module et emboîtez-le jusqu'à enclenchement.

Raccordement

Lorsqu'il est fixé sur le support de module, l'appareil est raccordé à l'alimentation interne et à la communication de données du support de module. Pour le raccordement des appareils de terrain, des borniers reposant sur une méthode à vis ou à ressort peuvent être employés.

- ▶ Raccordez les appareils de terrain conformément au « Wiring diagram ».
- ▶ Si des contacts mécaniques sont utilisés : un circuit à résistance doit être posé sur le module WM1, lorsque la surveillance de rupture de câble ou de court-circuit est activée.

Mise en service

Lors de l'activation de la tension d'alimentation sur le support de module, l'appareil branché est immédiatement mis sous tension. Lors de la mise en service, les comportements des entrées et des sorties doivent être configurés une seule fois via le maître bus de terrain et l'emplacement du module doit être paramétré.

Fonctionnement

L'appareil peut être installé dans le support de modules ou retiré de celui-ci pendant le fonctionnement en l'absence d'atmosphère potentiellement explosive.

LED

LED	Indication	Signification
Status	Désactivé	Absence de tension d'alimentation
	Rouge clignote	Module non configuré pour l'emplacement actuel
	Vert	Alimentation et communication sans défaut
	Vert clignote (lentement : 0,5 Hz)	Module pas encore configuré par la passerelle, en attente de données de configuration
	Vert clignote (1,0 Hz asym.)	Module en mode FailSafe
Canal 1...4	Désactivé	Canal non actif (non connecté)
	Jaune	Canal actif (connecté)
	Rouge	Erreur au niveau du canal (rupture de câble, court-circuit) : diagnostic de canal disponible

EN Quick Start Guide

DI40-N

Other documents

Besides this document, the following material can be found on the Internet at www.turck.com:

- Data sheet
- Notes on use in zone 2
- excom manual — I/O system for non-intrinsically safe circuits
- Declarations of conformity (current version)
- Approvals

For your safety

Intended use

The device is a piece of equipment from explosion protection category "increased safety" (IEC/EN 60079-7) and may only be used as part of the excom I/O system with the approved module carriers MT...-N (TÜV 21 ATEX 8643 X or IECEx TUR 21.0012X) in zone 2.

DANGER

These instructions do not provide any information on use in zone 2.

Danger to life due to misuse!

- ▶ When used in zone 2: Observe the information on use in zone 2 without fail.

The 4-channel digital input module DI40-N is used for the connection of up to four NAMUR sensors (EN 60947-5-6), 3-wire sensors (NPN, PNP) or mechanical contacts. The inputs are galvanically isolated from each other.

Any other use is not in accordance with the intended use. Turck accepts no liability for any resulting damage.

General safety instructions

- The device may only be mounted, installed, operated, configured and maintained by professionally trained personnel.
- The device meets the EMC requirements for industrial areas. When used in residential areas, take measures to prevent radio interference.
- Only combine devices that are suitable for joint use based on their technical data.
- Check the device for damage before mounting.

Product description

Device overview

See fig. 1: device view, fig. 2: dimensions.

Functions and operating modes

One NAMUR sensor (EN 60947-5-6), one three-wire sensor (NPN, PNP) or one mechanical contact can be connected per channel.

Installing

Multiple devices can be mounted directly next to each other.

- ▶ Protect the mounting location from radiated heat, sudden temperature fluctuations, dust, dirt, humidity and other ambient influences.
- ▶ Insert the device into the designated position on the module rack so that it noticeably snaps into place.

Connection

When plugged into the module rack, the device is connected to the module rack's internal power supply and data communication. Screw connection terminal blocks or terminal blocks with spring technology can be used to connect the field devices.

- ▶ Connect the field devices as shown in "Wiring diagram."
- ▶ When using mechanical contacts: Connect with resistor circuitry via module WM1 if wire-break or short-circuit monitoring is active

Commissioning

Switching on the power supply on the module rack immediately switches on the fitted device.

As part of the commissioning process, the input and output behaviors must be parameterized once via the fieldbus master and the module slot must be configured.

Operation

The device can be fitted into the module rack or removed from it during operation if there is no potentially explosive atmosphere present.

LEDs

LED	Indication	Meaning
Status	Off	Power off
	Red flashing	Module not configured for current slot
	Green	Power supply and communication fault free
	Green flashing (slow: 0.5 Hz)	Module not yet configured by the gateway, awaiting configuration data
	Green flashing (1.0 Hz asym.)	Module in FailSafe mode
Channel 1...4	Off	Channel not active (not switched)
	Yellow	Channel active (switched)
	Red	Channel error (wire break, short circuit): Channel diagnostics available

①

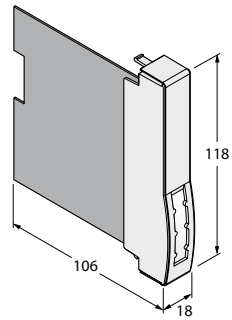


DI40-N
Digital Input Module
Quick Start Guide
Doc. no. D301273 2306

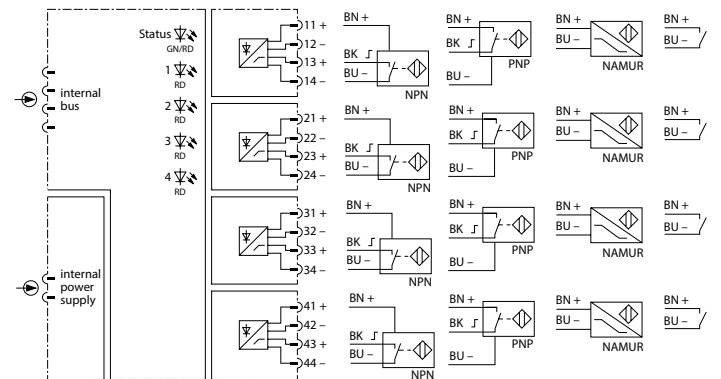
Additional information see



②



Wiring diagram



DE Kurzbetriebsanleitung

Einstellen


Das Verhalten der Eingänge wird je nach übergeordnetem Feldbusssystem über ein zugehöriges Konfigurationstool, FDT-Frame oder Webserver parametrierbar. Für jeden Kanal können u. a. folgende Parameter eingestellt werden:

- Kurzschlussüberwachung
- Drahtbruchüberwachung
- Ersatzwertstrategie
- Schaltverhalten
- Eingangsverzögerung

Reparieren

Das Gerät ist nicht zur Reparatur durch den Benutzer vorgesehen. Sollte das Gerät defekt sein, nehmen Sie es außer Betrieb. Bei Rücksendung an Turck beachten Sie unsere Rücknahmebedingungen.

Entsorgen

 Das Gerät muss fachgerecht entsorgt werden und gehört nicht in den normalen Hausmüll.

FR Guide d'utilisation rapide

Réglages


Le comportement des entrées est paramétré via un outil de configuration associé, une application cadre FDT ou un serveur Web, en fonction du système de bus de terrain de niveau supérieur. Pour chaque canal, les paramètres suivants peuvent être réglés :

- Détection de court-circuit
- Détection de rupture de fil
- Stratégie de valeur de remplacement
- Comportement de commutation
- Retard à l'entrée

Réparation

L'appareil ne doit pas être réparé par l'utilisateur. En cas de dysfonctionnement, mettez l'appareil hors service. En cas de retour à Turck, veuillez respecter les conditions de retour.

Mise au rebut

 Les appareils doivent être mis au rebut de manière appropriée et ne doivent pas être jetés avec les ordures ménagères.

EN Quick Start Guide

Setting


The behavior of the inputs is parameterized via an associated configuration tool, FDT frame or web server, depending on the higher-level fieldbus system. The following parameters can be set for each channel:

- Short-circuit monitoring
- Wire-break monitoring
- Substitute value strategy
- Switching behavior
- Input delay

Repair

The device must not be repaired by the user. The device must be decommissioned if it is faulty. Observe our return acceptance conditions when returning the device to Turck.

Disposal

 The device must be disposed of properly and does not belong in the domestic waste.

Technical data

Type designation	DI40-N
ID	6884213
Supply voltage	Via module rack, main power supply
Power consumption	1.9 W
Galvanic isolation	Complete galvanic isolation
Number of channels	4-channel
Input circuits	Acc. to EN 60947-5-6 (NAMUR)
No-load voltage	8.2 VDC
Short-circuit current	2.7 mA
Switching threshold on/off	Type 1.8 / Type 1.3 mA
Max. switching frequency	100 Hz (MT08..., MT16...) 50 Hz (MT24... or GEN...)
Short-circuit	< 367 Ω
Wire-break	< 0.15 mA
3-wire input	
No-load voltage	12 VDC
Current	≤ 20 mA
0-signal	≤ 4.5 V
1-signal	≥ 6.5 V
Connection mode	Module, plugged on rack
Protection class	IP20
Relative humidity	≤ 93 % at 40 °C acc. to EN 60068-2-78
EMC	Acc. EN 61326-1 Acc. to NAMUR NE 21

Ambient temperature T_{amb}: -20...+70 °C

Português

PT Guia de início rápido

DI40-N

Outros documentos

Além deste documento, o material a seguir pode ser encontrado na Internet em www.turck.com:

- Ficha técnica
- Observações sobre o uso na Zona 2
- Manual do excom – sistema de E/S para circuitos não intrinsecamente seguros
- Declarações de Conformidade (versão atual)
- Homologações

Para sua segurança

Finalidade de uso

O dispositivo é um equipamento da categoria de proteção contra explosões “segurança intrínseca” (IEC/EN 60079-7) e pode ser usado apenas como parte do sistema de E/S excom com os portadores de módulos aprovados MT...-N (TÜV 21 ATEX 8643 X ou IECEx TUR 21.0012X) na zona 2.

⚠ PERIGO
Essas instruções não contêm qualquer informação sobre o uso na zona 2.
Risco de morte devido ao mau uso!
▶ Quando usado na zona 2: Observe as informações sobre o uso na zona 2 sem falhas.

O módulo de entrada digital de 4 canais DI40-N é usado para a conexão de até quatro sensores NAMUR (EN 60947-5-6), sensores de 3 fios (NPN, PNP) ou contatos mecânicos. As entradas são galvanicamente isoladas umas das outras. Qualquer outro uso não está de acordo com o pretendido. A Turck não se responsabiliza por danos resultantes.

Instruções gerais de segurança

- O dispositivo só pode ser montado, instalado, operado, configurado e mantido por pessoal profissionalmente treinado.
- O dispositivo atende aos requisitos de EMC para áreas industriais. Em caso de uso em áreas residenciais, tome medidas para evitar interferência de rádio.
- Somente combine dispositivos que sejam tecnicamente adequados para uso conjunto.
- Verifique se há danos no dispositivo antes de montá-lo.

Descrição do produto

Visão geral do produto

Consulte a fig. 1: Vista do dispositivo e a fig. 2: Dimensões.

Funções e modos de operação

Um sensor NAMUR (EN 60947-5-6), um sensor de três fios (NPN, PNP) ou um contato mecânico podem ser conetados por canal.

Instalação

Vários dispositivos podem ser montados um ao lado do outro.

- Proteja o local de montagem contra irradiação de calor, alterações de temperatura repentin­as, poeira, sujeira, umidade e outras influências ambientais.
- Insira o dispositivo na posição designada no rack do módulo, e encaixe-o totalmente na posição.

Conexão

Quando conectado ao rack do módulo, o dispositivo é conectado à alimentação interna e aos dados de comunicação do rack do módulo. É possível usar blocos terminais de conexão ou blocos terminais com tecnologia de mola para conectar os dispositivos de campo.

- Conecte os dispositivos de campo conforme mostrado em "Wiring diagram".
- Quando estiver usando contatos mecânicos: Conecte ao circuito do resistor através do módulo WM1 se o monitoramento de ruptura de fio ou curto-circuito estiver ativo

Comissionamento

Conectar a fonte de alimentação ao rack do módulo liga o dispositivo conectado instantaneamente. Como parte do processo de comissionamento, os comportamentos de entrada e saída devem ser parametrizados uma vez via fieldbus principal, e o slot do módulo deve ser configurado.

Operação

O dispositivo pode ser instalado no rack do módulo ou removido dele durante a operação se não houver atmosfera potencialmente explosiva presente.

Display LED	Indicação	Significado
Status	Desligado	Sem alimentação de energia
	Vermelho piscando	Módulo não configurado para o slot atual
	Verde	Fonte de alimentação e comunicação livres de erros
	Verde piscando (lentamente: 0,5 Hz)	Módulo ainda não configurado pelo gateway, aguardando dados de configuração
	Verde piscando (1,0 Hz assim.)	Módulo em modo FailSafe
Canal 1...4	Desligado	Canal inativo (não ligado)
	Amarelo	Canal ativo (ligado)
	Vermelho	Erro de canal (rompimento de fio, curto-circuito): Diagnóstico de canal disponível

Hans Turck GmbH & Co. KG | Witzlebenstraße 7, 45472 Mülheim an der Ruhr, Germany | Tel. +49 208 4952-0 | Fax +49 208 4952-264 | more@turck.com | www.turck.com

ZH 快速入门指南

DI40-N

其他文档

除了本文档之外, 还可在www.turck.com网站上查看以下资料:

- 数据表
- 2级防爆区装置注意事项
- excom手册 — 非本安型电路用I/O系统
- 合规声明 (当前版本)
- 인증

安全须知

预期用途

本装置是一款“增强安全”型(IEC/EN 60079-7)防爆设备, 只能作为excom I/O系统的一部分, 与经批准的模块托架MT...-N (TÜV 21 ATEX 8643 X或IECEx TUR 21.0012X) 一起用在危险2区中。

⚠ 危险
这些说明不包含有关在危险2区使用本装置的任何信息。
使用不当会危及生命!
▶ 在危险2区使用时: 请严格遵守有关在危险2区使用本装置的注意事项。

4通道数字输入模块DI40-N用于连接多达4个NAMUR传感器(EN 60947-5-6)、3线传感器(NPN、PNP)或机械触点。输入回路之间彼此电隔离。任何其他用途都不属于预期用途。图尔克公司不会对非预期用途导致的任何损坏承担责任。

一般安全须知

- 本装置的组装、安装、操作、配置和维护只能由经过专业培训的人员执行。
- 本装置符合工业领域的EMC (电磁兼容性) 要求。在住宅区使用时, 请采取相应的措施以防止无线电干扰。
- 仅当技术数据支持本装置联用时, 才能组合使用本装置。
- 安装前检查本装置是否损坏。

产品描述

装置概览

见图1: 装置视图, 图2: 尺寸。

功能和工作模式

每个通道可连接一个NAMUR传感器(EN 60947-5-6)、一个三线传感器 (NPN、PNP) 或一个机械触点。

安装

该装置支持将多个直接毗邻安装。

- 应确保安装位置免受辐射热、温度骤变、灰尘、污垢、潮湿和其他环境因素的影响。
- 将本装置插入模块机架上的指定位置, 并确保其插入到位。

连接

插入模块机架中时, 本装置将连接至模块机架的内部电源和数据通信部分。螺钉连接式或弹簧式接线板可用于连接现场设备。

- 按照“Wiring diagram”连接现场设备。
- 使用机械触点时: 如果断路或短路监测处于激活状态, 则需在回路中接入电阻模块WM1

调试

将电源连接到模块机架后, 装入的装置会立即开启。作为调试流程的一部分, 必须通过现场总线主站对输入和输出行为进行一次参数设置, 并且必须配置模块插槽。

操作

如果不存在潜在爆炸危险, 则可在操作过程中将装置安装到模块机架中, 或将其从模块机架中拆下。

LED	指示	含义
Status	熄灭	断电
	红灯闪烁	未针对当前插槽配置模块
	绿灯	电源和通信正常运行
	绿灯闪烁 (缓慢: 0.5 Hz)	尚未通过网关配置模块, 正在等待配置数据
	绿灯闪烁 (1.0 Hz, 不对称)	模块处于故障安全模式
通道 1...4	熄灭	通道未激活 (未切换)
	黄灯	通道激活 (已切换)
	红灯	通道故障 (断路、短路): 通道诊断可用

KO 빠른 시작 가이드

DI40-N

기타 문서

이 문서 외에도 다음과 같은 자료를 인터넷(www.turck.com)에서 확인할 수 있습니다.

- 데이터 시트
- 2종 위험 지역에서 사용 시 참고 사항
- excom 매뉴얼 — 비본질 안전 회로용 I/O 시스템
- 적합성 선언(현재 버전)
- 产品认证

사용자 안전 정보

사용 목적

이 장치는 폭발 방지 범주인 "안전 개선"(IEC/EN 60079-7) 장치로서 2종 위험 지역 내의 승인된 모듈 캐리어 MT...-N (TÜV 21 ATEX 8643 X 또는 IECEx TUR 21.0012X)와 함께 excom I/O 시스템의 부품으로만 사용할 수 있습니다.

⚠ 위험
이 지침에는 2종 위험 지역에서의 사용에 관한 정보가 포함되어 있지 않습니다.
부적절하게 사용할 경우 생명이 위협할 수 있습니다!
▶ 2종 위험 지역에서 사용하는 경우: 2종 위험 지역에서의 사용에 관한 정보를 반드시 준수하십시오.

4채널 디지털 입력 모듈 DI40-N은 최대 4개의 NAMUR 센서(EN 60947-5-6), 3선식 센서(NPN, PNP) 또는 기계식 접점의 연결에 사용됩니다. 입력은 상호 간에 갈바닉 절연 처리됩니다. 기타 다른 방식으로 사용하는 것은 사용 목적을 따르지 않는 것입니다. 터크는 그로 인해 발생한 손해에 대해 책임을 지지 않습니다.

일반 안전 지침

- 전문적인 훈련을 받은 숙련된 인력만이 이 장치의 설치, 장착, 작동, 구성 및 유지보수를 수행해야 합니다.
- 이 장치는 산업 분야의 EMC 요구 사항을 충족합니다. 주거 지역에서 사용하는 경우 무선 간섭을 방지하기 위한 조치를 취하십시오.
- 기술 데이터가 공동 사용에 적합한 장치만 조합하십시오.
- 설치 전에 장치가 손상되었는지 확인하십시오.

제품 설명

장치 개요

그림 1: 장치 보기, 그림 2: 치수를 참조하십시오.

기능 및 작동 모드

채널당 NAMUR 센서(EN 60947-5-6) 1개, 3선식 센서(NPN, PNP) 1개 또는 기계적 접점 1개를 연결할 수 있습니다.

설치

여러 장치를 서로 맞닿게 장착할 수 있습니다.

- 설치 장소를 복사열과 갑작스러운 온도 변화, 먼지, 흙, 습도, 기타 주변 영향 요소로부터 보호하십시오.
- 장치를 랙의 의도한 위치에 장착하고 제자리에 완전히 끼우십시오.

연결

모듈 랙에 연결하면 장치가 모듈 랙의 내부 파워 서플라이 및 데이터 통신에 연결됩니다. 나사 연결 터미널 블록 또는 스프링 기술이 적용된 터미널 블록을 사용하여 필드 장치를 연결할 수 있습니다.

- "Wiring diagram"에 따라 필드 장치를 연결하십시오.
- 기계식 접점을 사용할 때: 단선 또는 단락 모니터링이 작동 중일 경우 모듈 WM1을 통해 저항 회로와 연결하십시오.




시운전

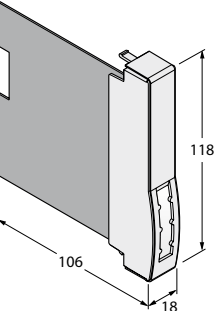
파워 서플라이를 모듈 랙에 연결하면 삽입된 장치의 스위치가 즉시 켜집니다. 시운전 프로세스의 일환으로 필드버스 마스터를 통해 입력 및 출력 동작을 한 번 매개 변수화해야 하며 모듈 슬롯을 구성해야 합니다.

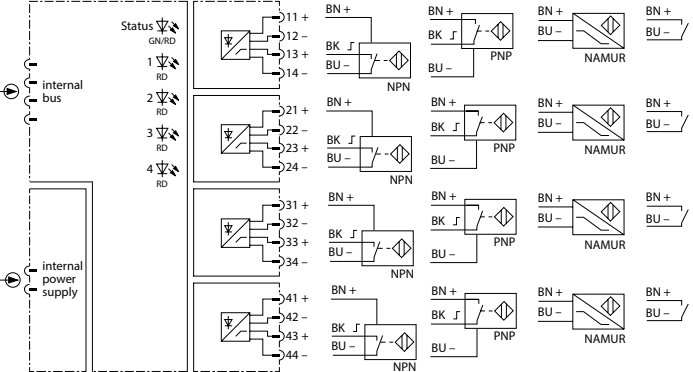
작동

폭발 위험이 없는 환경에서는 작동 중에 장치를 모듈 랙에 장착하거나 분리할 수 있습니다.

LED	표시	의미
Status	꺼짐	전원 꺼짐
	적색 점멸	모듈이 현재 슬롯에 대해 구성되지 않음
	녹색	파워 서플라이 및 통신 고장 없음
	녹색 점멸 (저속: 0.5 Hz)	모듈이 아직 게이트웨이에 의해 구성되지 않음, 구성 데이터 대기 중
	녹색 점멸 (1.0 Hz 비대칭)	페일 세이프 모드의 모듈
채널 1...4	꺼짐	채널 비활성(전환되지 않음)
	황색	채널 활성(전환됨)
	적색	채널 오류(단선, 단락): 채널 진단 있음

①		DI40-N Digital Input Module Quick Start Guide Doc. no. D301273 2306
		Additional information see 
		

②	
----------	---


--

PT Guia de início rápido**Configuração**


O comportamento das entradas é parametrizado por meio de uma ferramenta de configuração associada, FDT frame ou servidor web, dependendo do sistema fieldbus de nível superior. Os seguintes parâmetros podem ser definidos para cada canal:

- Monitoramento de curto-circuito
- Monitoramento de ruptura de fio
- Estratégia de valor substituto
- Comportamento de comutação
- Atraso de entrada

Reparo

O dispositivo não deve ser reparado pelo usuário. Retire o dispositivo de operação em caso de defeito. Observe nossas condições para aceitação de devolução ao devolver o dispositivo à Turck.

Descarte

 O dispositivo deve ser descartado corretamente, e não em lixo doméstico.

ZH 快速入门指南**设置**


根据不同的更高级别现场总线系统, 通过相关的配置工具、FDT 帧或Web服务器对输入行为进行参数设定。可为每条通道设置以下参数:

- 短路监测
- 断路监测
- 替代值策略
- 切换行为
- 输入延迟

维修

用户不得维修本装置。如果本装置出现故障, 必须将其停用。如果要将本装置退回给图尔克公司进行维修, 请遵从我们的返修验收条件。

废弃处理

 必须正确弃置本装置, 不得当作生活垃圾处理。

KO 빠른 시작 가이드**설정**


입력 동작은 상위 레벨의 필드버스 시스템에 따라 관련 구성 도구, FDT 프레임 또는 웹 서버를 통해 매개 변수화됩니다. 다음 매개 변수는 채널별로 설정될 수 있습니다.

- 단락 모니터링
- 단선 모니터링
- 대체값 전략
- 스위칭 거동
- 입력 지연

수리

이 장치는 사용자가 수리해서는 안 됩니다. 이 장치에 고장이 발생한 경우 설치 해제해야 합니다. 장치를 터크에 반품할 경우, 반품 승인 조건을 준수하십시오.

폐기

 장치는 적절하게 폐기해야 하며 가정용 폐기물에 해당하지 않습니다.

Technical data

Type designation	DI40-N
ID	6884213
Supply voltage	Via module rack, main power supply
Power consumption	1.9 W
Galvanic isolation	Complete galvanic isolation
Number of channels	4-channel
Input circuits	Acc. to EN 60947-5-6 (NAMUR)
No-load voltage	8.2 VDC
Short-circuit current	2.7 mA
Switching threshold on/off	Type 1.8 / Type 1.3 mA
Max. switching frequency	100 Hz (MT08..., MT16...) 50 Hz (MT24... or GEN...)
Short-circuit	< 367 Ω
Wire-break	< 0.15 mA
3-wire input	
No-load voltage	12 VDC
Current	≤ 20 mA
0-signal	≤ 4.5 V
1-signal	≥ 6.5 V
Connection mode	Module, plugged on rack
Protection class	IP20
Relative humidity	≤ 93 % at 40 °C acc. to EN 60068-2-78
EMC	Acc. EN 61326-1 Acc. to NAMUR NE 21

Ambient temperature T_{amb}: -20...+70 °C