

DE Kurzbetriebsanleitung

DO40-N

Weitere Unterlagen

Ergänzend zu diesem Dokument finden Sie im Internet unter www.turck.com folgende Unterlagen:

- Datenblatt
- Hinweise zum Einsatz in Zone 2
- Handbuch excom – I/O-System für nicht eigensichere Stromkreise
- Konformitätserklärungen (aktuelle Version)
- Zulassungen

Zu Ihrer Sicherheit

Bestimmungsgemäße Verwendung

Das Gerät ist ein Betriebsmittel in der Zündschutzart „Erhöhte Sicherheit“ (IEC/EN 60079-7) und darf nur innerhalb des I/O-Systems excom mit den zugelassenen Modulträgern MT... (TÜV 21 ATEX 8643 X bzw. IECEx TUR 21.0012X) in Zone 2 eingesetzt werden.

⚠ GEFAHR

Die vorliegende Anleitung enthält keine Informationen zum Einsatz in Zone 2.

Lebensgefahr durch Fehlanwendung!

- ▶ Bei Einsatz in Zone 2: Hinweise zum Einsatz in Zone 2 unbedingt einhalten.

Das 4-kanalige Ausgangsmodul DO40-N dient zum Anschluss von leistungsarmen digitalen Aktuatoren wie Ventilen oder Anzeigeelementen. Die Ausgänge sind untereinander galvanisch getrennt.

Jede andere Verwendung gilt als nicht bestimmungsgemäß. Für daraus resultierende Schäden übernimmt Turck keine Haftung.

Allgemeine Sicherheitshinweise

- Nur fachlich geschultes Personal darf das Gerät montieren, installieren, betreiben, einstellen und instand halten.
- Das Gerät erfüllt die EMV-Anforderungen für den industriellen Bereich. Bei Einsatz in Wohnbereichen Maßnahmen treffen, um Funkstörungen zu vermeiden.
- Nur Geräte miteinander kombinieren, die durch ihre technischen Daten für den gemeinsamen Einsatz geeignet sind.
- Gerät vor der Montage auf Beschädigungen prüfen.

Produktbeschreibung

Geräteübersicht

Siehe Abb. 1: Geräteansicht, Abb. 2: Abmessungen, Abb. 3: Lastkurve Klemmenanschluss 1 und 2, Abb. 4: Lastkurve Klemmenanschluss 3 und 4

Funktionen und Betriebsarten

Pro Kanal kann ein Aktuator entweder an die Klemmen x1 und x2 oder an die Klemmen x3 und x4 angeschlossen werden. Durch Wahl des Anschlusses stehen jedem Kanal zwei Kreise mit unterschiedlichen Versorgungsdaten zur Verfügung. Die Werte für die Ventilsteuerung entnehmen Sie den Lastkurven (Abb. 3 für Klemmen x1 und x2 und Abb. 4 für Klemmen x3 und x4).

	Klemmenanschluss (x = Kanal 1...4)	
	x1 und x2	x3 und x4
Wiring diagram	I	II
Leerlaufspannung	24 VDC	17,5 VDC

Das Gerät unterstützt die folgenden Ausgangswerte:

Klemmenanschluss	Spannung	max. Strom	max. Ausgangsleistung
x1 und x2	22,5 VDC	5 mA	112,5 mW
	19 VDC	15 mA	285 mW
x3 und x4	16,7 VDC	25 mA	417,5 mW
	14 VDC	35 mA	490 mW
	11,5 VDC	45 mA	517,5 mW

Montieren

Mehrere Geräte können unmittelbar nebeneinander montiert werden.

- ▶ Montageort gegen Wärmestrahlung, schnelle Temperaturschwankungen, Staub, Schmutz, Feuchtigkeit und andere Umwelteinflüsse schützen.
- ▶ Gerät in die dafür vorgesehene Position auf dem Modulträger stecken und deutlich spürbar einrasten lassen.

Anschließen

Durch Aufstecken auf den Modulträger ist das Gerät mit der internen Energieversorgung und der Datenkommunikation des Modulträgers verbunden. Zum Anschluss der Feldgeräte können Klemmenblöcke in Schraubanschluss- oder Federzugtechnik verwendet werden.

- ▶ Feldgeräte gemäß „Wiring diagram“ anschließen.
- ▶ Bei Verwendung mechanischer Kontakte: Widerstandsbeschaltung über das Modul WM1 vornehmen, wenn Drahtbruch- oder Kurzschlussüberwachung aktiviert sind.

In Betrieb nehmen

Durch Aufschalten der Versorgungsspannung am Modulträger ist das aufgesteckte Gerät sofort eingeschaltet. Bei der Inbetriebnahme muss das Verhalten der Ein- und Ausgänge einmalig über den Feldbus-Master parametriert werden und der Modulsteckplatz konfiguriert werden.

FR Guide d'utilisation rapide

DO40-N

Documents supplémentaires

Sur le site www.turck.com, vous trouverez les documents suivants qui complètent ce guide :

- Fiche technique
- Remarques sur l'utilisation en zone 2
- Manuel du système E/S excom pour circuits électriques à sécurité non intrinsèque
- Déclarations de conformité (version actuelle)
- Homologations

Pour votre sécurité

Utilisation conforme

L'appareil est un équipement appartenant à la catégorie de protection « sécurité renforcée » (CEI/EN 60079-7) et ne peut être utilisé qu'au sein du système E/S excom avec les supports de modules autorisés MT... (TÜV 21 ATEX 8643 X ou IECEx TUR 21.0012X) en zone 2.

⚠ DANGER

Ces instructions ne contiennent pas d'informations relatives à l'utilisation en zone 2.

Danger de mort en cas d'utilisation non conforme !

- ▶ En cas d'utilisation en zone 2 : respectez impérativement les informations sur l'utilisation en zone 2.

Le module de sortie DO40-N à 4 canaux est conçu pour le raccordement d'actionneurs numériques de faible puissance tels que les vannes ou les éléments d'affichage. Les sorties sont séparées galvaniquement l'une de l'autre.

Toute autre utilisation est considérée comme non conforme. Turck décline toute responsabilité en cas de dommages causés par une utilisation non conforme.

Consignes de sécurité générales

- Seul un personnel qualifié est habilité à monter, installer, utiliser, configurer et entretenir l'appareil.
- L'appareil répond aux exigences CEM pour les zones industrielles. En cas d'utilisation dans des zones résidentielles, des mesures doivent être prises pour éviter les interférences radio.
- Combinez uniquement des appareils adaptés à une utilisation conjointe en fonction de leurs données techniques.
- Vérifiez que l'appareil n'est pas endommagé avant le montage.

Description du produit

Aperçu de l'appareil

Voir fig. 1 : vue de l'appareil, fig. 2 : dimensions, fig. 3 : courbe de charge du raccordement par bornes 1 et 2, fig. 4 : courbe de charge du raccordement par bornes 3 et 4

Fonctions et modes de fonctionnement

Un actuateur par canal peut être raccordé aux bornes x1 et x2 ou aux bornes x3 et x4. Selon le raccordement sélectionné, deux circuits avec des données d'alimentation différentes sont disponibles par canal. Les valeurs relatives à la commande des vannes sont indiquées dans les courbes de charge (fig. 3 pour les bornes x1 et x2 et fig. 4 pour les bornes x3 et x4).

	Raccordement par bornes (x = canal 1 à 4)	
	x1 et x2	x3 et x4
Wiring diagram	I	II
Tension à vide	24 VCC	17,5 VCC

L'appareil prend en charge les valeurs de sortie suivantes :

Raccordement par boîte à bornes	Tension	Courant max.	Puissance de sortie max.
x1 et x2	22,5 VDC	5 mA	112,5 mW
	19 VDC	15 mA	285 mW
x3 et x4	16,7 VDC	25 mA	417,5 mW
	14 VDC	35 mA	490 mW
	11,5 VDC	45 mA	517,5 mW

Installation

Vous pouvez monter plusieurs appareils côte à côte.

- ▶ Protégez la zone de montage contre les rayonnements thermiques, les variations rapides de température, la poussière, la saleté, l'humidité et d'autres facteurs ambiants.
- ▶ Branchez l'appareil dans la position prévue à cet effet sur le support de module et emboîtez-le jusqu'à enclenchement.

Raccordement

Lorsqu'il est fixé sur le support de module, l'appareil est raccordé à l'alimentation interne et à la communication de données du support de module. Pour le raccordement des appareils de terrain, des borniers reposant sur une méthode à vis ou à ressort peuvent être employés.

- ▶ Raccordez les appareils de terrain conformément au « Wiring diagram ».
- ▶ Si des contacts mécaniques sont utilisés : un circuit à résistance doit être posé sur le module WM1, lorsque la surveillance de rupture de câble ou de court-circuit est activée.

Mise en service

Lors de l'activation de la tension d'alimentation sur le support de module, l'appareil branché est immédiatement mis sous tension. Lors de la mise en service, les comportements des entrées et des sorties doivent être configurés une seule fois via le maître bus de terrain et l'emplacement du module doit être paramétré.

EN Quick Start Guide

DO40-N

Other documents

Besides this document, the following material can be found on the Internet at www.turck.com:

- Data sheet
- Notes on use in zone 2
- excom manual — I/O system for non-intrinsically safe circuits
- Declarations of conformity (current version)
- Approvals

For your safety

Intended use

The device is a piece of equipment from explosion protection category "increased safety" (IEC/EN 60079-7) and may only be used as part of the excom I/O system with the approved module carriers MT... (TÜV 21 ATEX 8643 X or IECEx TUR 21.0012X) in zone 2.

⚠ DANGER

These instructions do not provide any information on use in zone 2.

Danger to life due to misuse!

- ▶ When used in zone 2: Observe the information on use in zone 2 without fail.

The 4-channel DO40-N output module is designed for the connection of low-power, digital actuators such as valves or indicator elements. The outputs are galvanically isolated from each other.

Any other use is not in accordance with the intended use. Turck accepts no liability for any resulting damage.

General safety instructions

- The device may only be mounted, installed, operated, configured and maintained by professionally trained personnel.
- The device meets the EMC requirements for industrial areas. When used in residential areas, take measures to prevent radio interference.
- Only combine devices that are suitable for joint use based on their technical data.
- Check the device for damage before mounting.

Product description

Device overview

See fig. 1: Device view, fig. 2: Dimensions, fig. 3: Load curve terminal pair 1 and 2, fig. 4: Load curve terminal pair 3 and 4

Functions and operating modes

Per channel, an actuator can be connected either to terminals x1 and x2, or to terminals x3 and x4. Depending on the connection selected, two circuits with different supply data are available per channel. Please refer to the load curves for the valve control values (fig. 3 for terminals x1 and x2, and fig. 4 for terminals x3 and x4).

	Terminal connection (x = channel 1...4)	
	x1 and x2	x3 and x4
Wiring diagram	I	II
No-load voltage	24 VDC	17.5 VDC

The device supports the following output values:

Terminal connection	Voltage	Max. current	Max. output power
x1 and x2	22.5 VDC	5 mA	112.5 mW
	19 VDC	15 mA	285 mW
x3 and x4	16.7 VDC	25 mA	417.5 mW
	14 VDC	35 mA	490 mW
	11.5 VDC	45 mA	517.5 mW

Installing

Multiple devices can be mounted directly next to each other.

- ▶ Protect the mounting location from radiated heat, sudden temperature fluctuations, dust, dirt, humidity and other ambient influences.
- ▶ Insert the device into the designated position on the module rack so that it noticeably snaps into place.

Connecting

When plugged into the module rack, the device is connected to the module rack's internal power supply and data communication. Screw connection terminal blocks or terminal blocks with spring technology can be used to connect the field devices.

- ▶ Connect the field devices as shown in "Wiring diagram."
- ▶ When using mechanical contacts: Connect with resistor circuitry via module WM1 if wire-break or short-circuit monitoring is active

Commissioning

Switching on the power supply on the module rack immediately switches on the fitted device. As part of the commissioning process, the input and output behaviors must be parameterized once via the fieldbus master and the module slot must be configured.

①

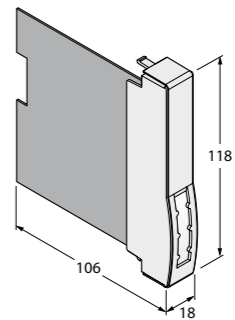


DO40-N
Digital Input Module
Quick Start Guide
Doc. no. D301274 2306

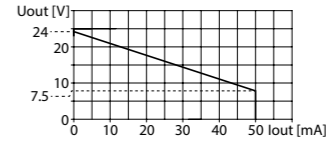
Additional information see



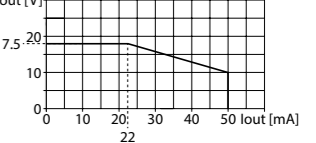
②



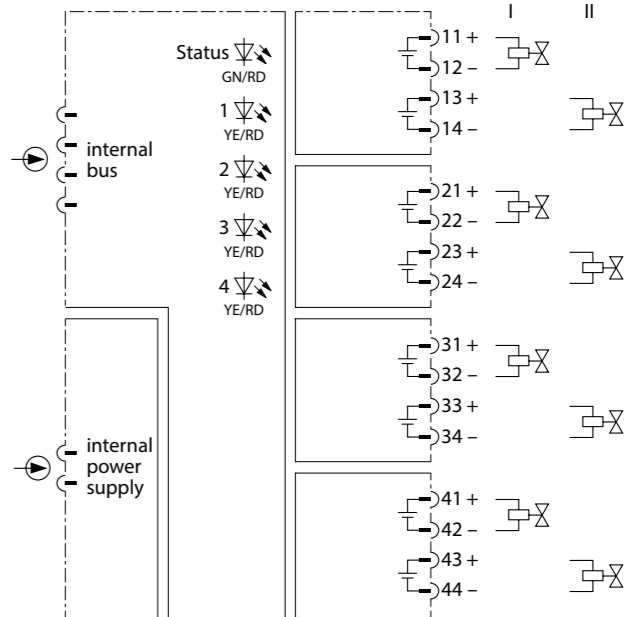
③



④



Wiring diagram



DE Kurzbetriebsanleitung

Betreiben

Wenn keine explosionsfähige Atmosphäre vorliegt, kann das Gerät im laufenden Betrieb auf den Modulträger gesteckt oder gezogen werden.

LEDs

LED	Anzeige	Bedeutung
Status	aus	keine Spannungsversorgung
	blinkt rot	Modul nicht für aktuellen Steckplatz konfiguriert
	grün	Spannungsversorgung und Kommunikation fehlerfrei
	blinkt grün (langsam: 0,5 Hz)	Modul noch nicht vom Gateway konfiguriert, wartet auf Konfigurationsdaten
	blinkt grün (1,0 Hz asym.)	Modul im Fail-Safe-Modus
Kanal 1...4	aus	Kanal nicht aktiv (nicht geschaltet)
	gelb	Kanal aktiv (geschaltet)
	rot	Kanalfehler (Drahtbruch, Kurzschluss): Kanaldiagnose liegt vor

Einstellen

Das Verhalten der Eingänge wird je nach übergeordnetem Feldbussystem über ein zugehöriges Konfigurationstool, FDT-Frame oder Webserver parametriert. Für jeden Kanal können u. a. folgende Parameter eingestellt werden:

- Kurzschlussüberwachung
- Drahtbruchüberwachung
- Ersatzwertstrategie
- Polarität

Reparieren

Das Gerät ist nicht zur Reparatur durch den Benutzer vorgesehen. Sollte das Gerät defekt sein, nehmen Sie es außer Betrieb. Bei Rücksendung an Turck beachten Sie unsere Rücknahmebedingungen.

Entsorgen

Das Gerät muss fachgerecht entsorgt werden und gehört nicht in den normalen Hausmüll.

FR Guide d'utilisation rapide

Fonctionnement

L'appareil peut être monté dans le support de module ou retiré de celui-ci pendant le fonctionnement après avoir vérifié que l'atmosphère ne présente pas de risque d'explosion.

LED

LED	Indication	Signification
Status	Off	Absence de tension d'alimentation
	Rouge clignote	Module non configuré pour l'emplacement actuel
	Vert	Alimentation et communication sans défaut
	Vert clignote (lentement : 0,5 Hz)	Module pas encore configuré par la passerelle, en attente de données de configuration
	Vert clignote (1,0 Hz asym.)	Module en mode FailSafe
Canal 1...4	Off	Canal non actif (non connecté)
	Jaune	Canal actif (connecté)
	Rouge	Erreur au niveau du canal (rupture de câble, court-circuit) : diagnostic de canal disponible

Réglages

Le comportement des entrées est paramétré via un outil de configuration associé, une application cadre FDT ou un serveur Web, en fonction du système de bus de terrain de niveau supérieur. Pour chaque canal, les paramètres suivants peuvent être réglés :

- Détection de court-circuit
- Détection de rupture de fil
- Stratégie de valeur de remplacement
- Polarité

Réparation

L'appareil ne doit pas être réparé par l'utilisateur. En cas de dysfonctionnement, mettez l'appareil hors service. En cas de retour à Turck, veuillez respecter les conditions de retour.

Mise au rebut

Les appareils doivent être mis au rebut de manière appropriée et ne doivent pas être jetés avec les ordures ménagères.

EN Quick Start Guide

Operating

The device can be fitted in or removed from the module rack during operation if a potentially explosive atmosphere is not present.

LEDs

LED	Indication	Meaning
Status	Off	Power off
	Red flashing	Module not configured for current slot
	Green	Power supply and communication fault free
	Green flashing (slow: 0.5 Hz)	Module not yet configured by the gateway, awaiting configuration data
	Green flashing (1.0 Hz asym.)	Module in FailSafe mode
Channel 1...4	Off	Channel not active (not switched)
	Yellow	Channel active (switched)
	Red	Channel error (wire break, short circuit): Channel diagnostics available

Setting

The behavior of the inputs is parameterized via an associated configuration tool, FDT frame or web server, depending on the higher-level fieldbus system. The following parameters can be set for each channel:

- Short-circuit monitoring
- Wire-break monitoring
- Substitute value strategy
- Polarity

Repair

The device must not be repaired by the user. The device must be decommissioned if it is faulty. Observe our return acceptance conditions when returning the device to Turck.

Disposal

The device must be disposed of properly and does not belong in the domestic waste.

Technical data

Type designation	DO40-N
ID	6884214
Supply voltage	Via module rack, central power supply
Power consumption	≤ 4.5 W
Galvanic isolation	Complete galvanic isolation
Number of channels	4-channel
Output circuits	For low-power actuators
No-load voltage	24 VDC
Internal resistance Ri	300 Ω
Switching frequency	≤ 50 Hz
Short circuit	≥ 50 mA
Wire break	< 1 mA
Connection mode	Module, plugged on module rack
Protection class	IP20
Relative humidity	≤ 93 % at 40 °C acc. to IEC 60068-2-78
EMC	Acc. EN 61326-1 Acc. to Namur NE21

Ambient temperature T_{amb}: -20...+70 °C

DO40-N

PT Guia de início rápido

DO40-N

Outros documentos

Além deste documento, o material a seguir pode ser encontrado na Internet em www.turck.com:

- Ficha técnica
- Observações sobre o uso na zona 2
- manual do excom – sistema de E/S para circuitos não intrinsecamente seguros
- Declarações de conformidade (versão atual)
- Homologações

Para sua segurança

Finalidade de uso

O dispositivo é um equipamento da categoria de proteção contra explosões “segurança intrínseca” (IEC/EN 60079-7) e pode ser usado apenas como parte do sistema de E/S excom com os portadores de módulos aprovados MT... (TÜV 21 ATEX 8643 X ou IECEx TUR 21.0012X) na zona 2.

⚠ PERIGO
Essas instruções não contêm qualquer informação sobre o uso na zona 2.
Risco de morte devido ao mau uso!
▶ Quando usado na zona 2: Observe as informações sobre o uso na zona 2 sem falhas.

O módulo de saída DO40-N de 4 canais foi desenvolvido para a conexão de atuadores digitais de baixa potência, tais como válvulas ou elementos indicadores. As saídas são galvanicamente isoladas umas das outras. Qualquer outro uso não está de acordo com o pretendido. A Turck não se responsabiliza por danos resultantes.

Instruções gerais de segurança

- O dispositivo só pode ser montado, instalado, operado, configurado e mantido por pessoal profissionalmente treinado.
- O dispositivo atende aos requisitos de EMC para a área industrial. Em caso de uso em áreas residenciais, tome medidas para evitar interferência de rádio.
- Somente combine dispositivos que sejam tecnicamente adequados para uso conjunto.
- Verifique se há danos no dispositivo antes de montá-lo.

Descrição do produto

Visão geral do produto

Veja a fig. 1: Visão do dispositivo, fig. 2: Dimensões, fig. 3: Par de terminais de curva de carga 1 e 2, fig. 4: Par de terminais de curva de carga 3 e 4

Funções e modos de operação
Por canal, um atuador pode ser conectado aos terminais x1 e x2, ou aos terminais x3 e x4. Dependendo da conexão selecionada, dois circuitos com dados de alimentação diferentes estão disponíveis por canal. Consulte as curvas de carga das válvulas de controle de válvula (fig. 3 para terminais x1 e x2, e fig. 4 para terminais x3 e x4).

	Conexão de terminal (x = canal 1...4)	
	x1 e x2	x3 e x4
Diagrama de fiação	I	II
Tensão sem carga	24 VCC	17,5 VCC

O dispositivo é compatível com os seguintes valores de saída:

Conexão de terminal	Tensão	Corrente máxima	Energia máxima de saída
x1 e x2	22,5 VDC	5 mA	112,5 mW
	19 VDC	15 mA	285 mW
x3 e x4	16,7 VDC	25 mA	417,5 mW
	14 VDC	35 mA	490 mW
	11,5 VDC	45 mA	517,5 mW

Instalação

Vários dispositivos podem ser montados um ao lado do outro.

- Proteja o local de montagem contra irradiação de calor, alterações de temperatura repentinas, poeira, sujeira, umidade e outras influencias ambientais.
- Insera o dispositivo na posição designada no rack do módulo até encaixá-lo totalmente na posição.

Conectando

Quando conectado ao rack do módulo, o dispositivo é conectado à alimentação e aos dados internos do rack do módulo. É possível usar blocos terminais de conexão por parafusos ou blocos terminais com tecnologia de mola para conectar os dispositivos de campo.
▶ Conecte os dispositivos de campo conforme mostrado em "Wiring diagram".
▶ Quando estiver usando contatos mecânicos: Conecte ao circuito do resistor através do módulo WM1 se o monitoramento de ruptura de fio ou curto-circuito estiver ativo

Comissionamento

Conectar a fonte de alimentação ao rack do módulo liga o dispositivo conectado instantaneamente. Como parte do processo de comissionamento, os comportamentos de entrada e saída devem ser parametrizados uma vez via fieldbus mestre, e o slot do módulo deve ser configurado.

ZH 快速入门指南

DO40-N

其他文档

除了本文档之外, 还可在www.turck.com网站上查看以下材料:

- 数据表
- 在危险2区使用的注意事项
- excom手册 — 非本安型电路用I/O系统
- 合规声明 (最新版本)
- 인증

安全须知

预期用途

本装置是一款“增强安全”型(GB/T 3836.3)防爆设备, 只能作为excom I/O系统的一部分, 与经批准的模块托架MT... (TÜV 21 ATEX 8643 X或IECEx TUR 21.0012X) 一起用于危险2区。

⚠ 危险
这些说明不包含有关在危险2区使用本装置的任何信息。
滥用会危及生命!
▶ 在危险2区使用时: 请严格遵守有关在危险2区使用本装置的事项。

4通道DO40-N输出模块设计用于连接阀门或指示元件等低功耗数字执行器。输出回路之间完全电隔离。任何其他用途都不属于预期用途。图尔克公司不会对非预期用途导致的任何损坏承担责任。

一般安全须知

- 本装置的组装、安装、操作、配置和维护只能由经过专业培训的人员执行。
- 本装置符合工业领域的EMC (电磁兼容性) 要求。在住宅区使用时, 请采取相应的措施以防止无线电干扰。
- 仅当技术数据支持本装置联用时, 才能组合使用本装置。
- 安装前检查本装置是否损坏。

产品描述

装置概览

见图1: 装置视图, 图2: 外形尺寸, 图3: 负载曲线端子对1和2, 图4: 端子对3和4的负载曲线

功能和工作模式

每个通道都可以将执行器连接到端子x1和x2, 或连接到端子x3和x4。根据所选的连接, 每个通道有两个具有不同供电数据的电路。有关阀控制值, 请参阅负载曲线 (图3所示为端子x1和x2, 图4所示为端子x3和x4)。

	端子连接 (x = 通道1...4)	
	x1和x2	x3和x4
Wiring diagram	I	II
空载电压	24 VDC	17.5 VDC

本装置支持以下输出值:

端子连接	电压	最大电流	最大输出功率
x1和x2	22.5 VDC	5 mA	112.5 mW
	19 VDC	15 mA	285 mW
x3和x4	16.7 VDC	25 mA	417.5 mW
	14 VDC	35 mA	490 mW
	11.5 VDC	45 mA	517.5 mW

安装

本装置支持多个直接毗邻安装。

- 应确保安装位置免受辐射热、温度骤变、灰尘、污垢、潮湿和其他环境因素的影响。
- 将本装置插入模块机架上的指定位置, 并确保其插入到位。

连接

插入模块机架中时, 本装置将连接至模块机架的内部电源和数据通信部分。螺钉连接式或弹簧式接线板可用于连接现场设备。
▶ 按照“Wiring diagram”连接现场设备。
▶ 使用机械触点时: 如果断路或短路监测处于激活状态, 则需在电阻器回路中接入模块WM1

调试

接通模块机架的电源后, 装入的装置会立即开启。作为调试流程的一部分, 必须通过现场总线主站对输入和输出行为进行一次参数设置, 并且必须配置模块插槽。

KO 빠른 시작 가이드

DO40-N

기타 문서

이 문서 외에도 다음과 같은 자료를 인터넷(www.turck.com)에서 확인할 수 있습니다.

- 데이터 시트
- 2중 위험 지역에서 사용 시 참고 사항
- excom 매뉴얼 — 비본질 안전 회로용 I/O 시스템
- 적합성 선언(현재 버전)
- 产品认证

사용자 안전 정보

사용 목적

이 장치는 폭발 방지 범주인 "안전성 향상"(IEC/EN 60079-7) 장치로서 2중 위험 지역 내의 승인 된 모듈 캐리어 MT... (TÜV 21 ATEX 8643 X 또는 IECEx TUR 21.0012X)와 함께 excom I/O 시스템의 일부로만 사용할 수 있습니다.

⚠ 위험
이 지침에는 2중 위험 지역에서의 사용에 관한 정보가 포함되어 있지 않습니다.
부적절하게 사용할 경우 생명이 위험할 수 있습니다!
▶ 2중 위험 지역에서 사용하는 경우: 2중 위험 지역에서의 사용에 관한 정보를 반드시 준수하십시오.

4-채널 DO40-N 출력 모듈은 밸브 또는 표시기 요소와 같은 저출력 디지털 액추에이터를 연결하도록 설계되었습니다. 출력은 상호 간에 갈바닉 절연 처리됩니다. 기타 다른 방식으로 사용하는 것은 사용 목적을 따르지 않는 것입니다. 터크는 그로 인해 발생한 손해에 대해 책임을 지지 않습니다.

일반 안전 지침

- 전문적인 훈련을 받은 숙련된 인력만이 이 장치의 설치, 장착, 작동, 구성 및 유지보수를 수행해야 합니다.
- 이 장치는 산업 분야의 EMC 요구 사항을 충족합니다. 주거 지역에서 사용하는 경우 무선 간섭을 방지하기 위한 조치를 취하십시오.
- 기술 데이터를 바탕으로 공동 사용에 적합한 장치만 조합하십시오.
- 설치 전에 장치가 손상되었는지 확인하십시오.

제품 설명

장치 개요

그림 1: 장치 도면, 그림 2: 치수, 그림 3: 부하 곡선 터미널 쌍 1 및 2, 그림 4: 부하 곡선 터미널 쌍 3 및 4를 참조하십시오.

기능 및 작동 모드
액추에이터는 채널당 터미널 x1 및 x2 또는 터미널 x3 및 x4에 연결할 수 있습니다. 선택한 연결에 따라 채널당 공급 데이터가 다른 두 개의 회로를 사용할 수 있습니다. 밸브 제어 값에 대한 부하 곡선을 참조하십시오(터미널 x1 및 x2의 경우 그림 3, 터미널 x3 및 x4의 경우 그림 4).

	터미널 연결 (x = 채널 1...4)		
	x1 및 x2	x3 및 x4	
Wiring diagram	I	II	
무부하 전압	24 VDC	17.5 VDC	

이 장치는 다음 출력 값을 지원합니다.

터미널 연결	전압	최대 전류	최대 출력 전력
x1 및 x2	22.5 VDC	5 mA	112.5 mW
	19 VDC	15 mA	285 mW
x3 및 x4	16.7 VDC	25 mA	417.5 mW
	14 VDC	35 mA	490 mW
	11.5 VDC	45 mA	517.5 mW

설치

여러 장치를 서로 맞당게 장착할 수 있습니다.

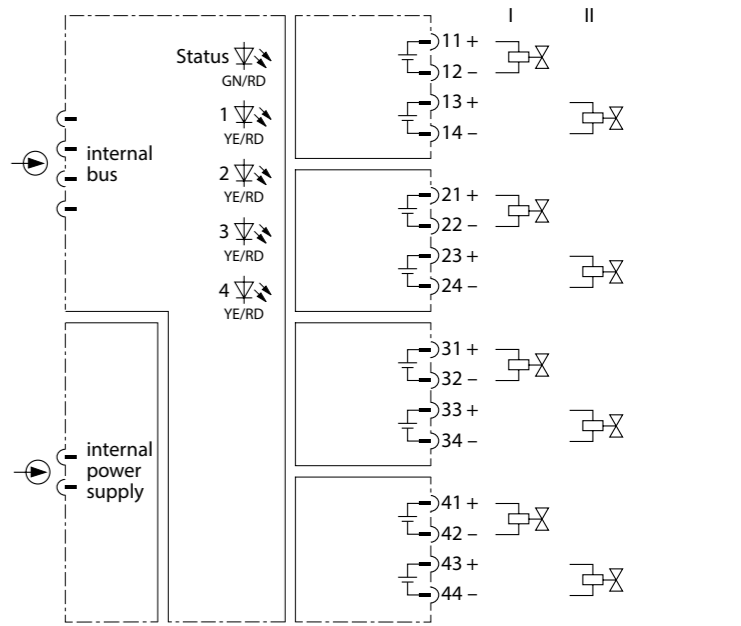
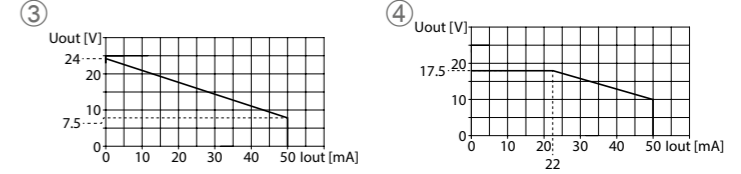
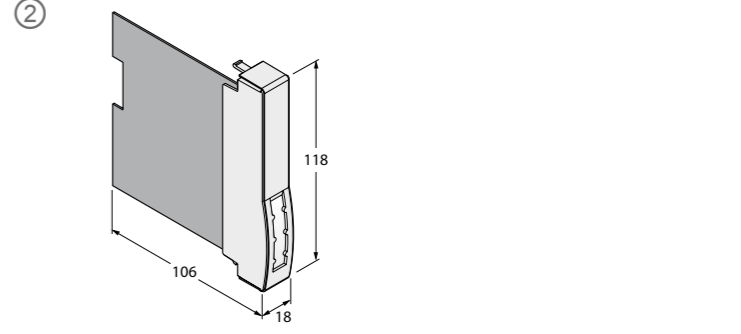
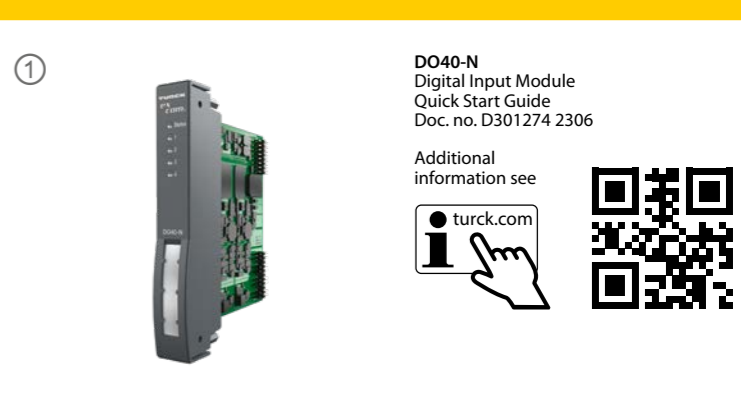
- 설치 장소를 복사열과 갑작스러운 온도 변화, 먼지, 흙, 습도, 기타 주변 영향 요소로부터 보호하십시오.
- 장치를 랙의 의도한 위치에 장착하고 제자리에 완전히 끼우십시오.

연결

모듈 랙에 연결하면 장치가 모듈 랙의 내부 파워 서플라이 및 데이터 통신에 연결됩니다. 나사 연결 터미널 블록 또는 스프링 기술이 적용된 터미널 블록을 사용하여 필드 장치를 연결할 수 있습니다.
▶ "Wiring diagram"에 따라 필드 장치를 연결하십시오.
▶ 기계식 접점을 사용할 때: 단선 또는 단락 모니터링이 작동 중일 경우 모듈 WM1을 통해 저항 회로와 연결하십시오.

시운전

파워 서플라이를 모듈 랙에 연결하면 삽입된 장치의 스위치가 즉시 켜집니다. 시운전 프로세스의 일환으로 필드버스 마스터를 통해 입력 및 출력 동작을 한 번 매개 변수화해야 하며 모듈 슬롯을 구성해야 합니다.



PT Guia de início rápido

Operação

O dispositivo pode ser instalado ou removido do rack do módulo durante a operação se não houver um ambiente potencialmente explosivo.

LED	Indicação	Significado
Status	Desligado	Sem alimentação de energia
	Vermelho piscante	Módulo não configurado para a porta atual
	Verde	Fonte de alimentação e comunicação livres de erros
	Verde piscante (lentamente: 0,5 Hz)	Módulo ainda não configurado pelo gateway, aguardando dados de configuração
	Verde piscante (1,0 Hz assim.)	Módulo em modo FailSafe
Canal 1...4	Desligado	Canal inativo (não ligado)
	Amarelo	Canal ativo (ligado)
	Vermelho	Erro de canal (rompimento de fio, curto-circuito): Diagnóstico de canal disponível

Configuração


O comportamento das entradas é parametrizado por meio de uma ferramenta de configuração associada, FDT frame ou servidor web, dependendo do sistema fieldbus de nível superior. Os seguintes parâmetros podem ser definidos para cada canal:

- Monitoramento de curto-circuito
- Monitoramento de ruptura de fio
- Estratégia de valor substituto
- Polaridade

Reparo

O dispositivo não deve ser reparado pelo usuário. Retire o dispositivo de operação em caso de defeito. Observe nossas condições para aceitação de envio ao enviar o dispositivo à Turck.

Descarte

 O dispositivo deve ser descartado corretamente, e não em lixo doméstico.

ZH 快速入门指南

运行

如果不处于有爆炸危险的环境中,则可以在操作过程中将本装置安装到模块机架中或从模块机架中拆下。

LED	指示	含义
Status	熄灭	断电
	红色闪烁	未针对当前插槽配置模块
	绿色	电源和通信正常运行
	绿色闪烁 (缓慢:0.5 Hz)	尚未通过网关对模块进行配置,正在等待配置数据
	绿色闪烁 (1.0 Hz, 不对称)	模块处于故障安全模式
通道 1...4	熄灭	通道未激活 (未切换)
	黄色	通道激活 (已切换)
	红色	通道故障 (断路、短路) :通道诊断可用

设置

根据不同的更高级别现场总线系统,通过相关的配置工具、FDT帧或Web服务器对输入行为进行参数设置。可为每条通道设置以下参数:

- 短路监测
- 断路监测
- 替代值策略
- 极性

维修

用户不得维修本装置。如果本装置出现故障,必须将其停用。如果要本装置退回给图尔克公司进行维修,请遵从我们的返修验收条件。

废弃处理

 必须正确弃置本装置,不得当作生活垃圾处理。

KO 빠른 시작 가이드

작동

폭발 위험이 없는 환경에서 작동 중에 장치를 모듈 랙에 장착하거나 모듈 랙에서 분리할 수 있습니다.

LED	표시	의미
Status	Off	전원 꺼짐
	적색 점멸	모듈이 현재 슬롯에 대해 구성되지 않음
	녹색	파워 서플라이 및 통신 고장 없음
	녹색 점멸 (저속: 0.5 Hz)	모듈이 아직 게이트웨이에 의해 구성되지 않음, 구성 데이터 대기 중
	녹색 점멸 (1.0 Hz 비대칭)	페일 세이프 모드의 모듈
채널 1...4	Off	채널 비활성(전환되지 않음)
	황색	채널 활성(전환됨)
	적색	채널 오류(단선, 단락): 채널 진단 있음

설정

입력 동작은 상위 레벨의 필드버스 시스템에 따라 관련 구성 도구, FDT 프레임 또는 웹 서버를 통해 매개 변수화됩니다. 다음 매개 변수는 채널별로 설정될 수 있습니다.

- 단락 모니터링
- 단선 모니터링
- 대체값 전략
- 극성

수리

이 장치는 사용자가 수리해서는 안 됩니다. 이 장치에 고장이 발생한 경우 설치 해체해야 합니다. 장치를 터크에 반품할 경우, 반품 승인 조건을 준수하십시오.

폐기

 장치는 적절하게 폐기해야 하며 가정용 폐기물에 해당하지 않습니다.

Technical data

Type designation	DO40-N
ID	6884214
Supply voltage	Via module rack, central power supply
Power consumption	≤ 4.5 W
Galvanic isolation	Complete galvanic isolation
Number of channels	4-channel
Output circuits	For low-power actuators
No-load voltage	24 VDC
Internal resistance Ri	300 Ω
Switching frequency	≤ 50 Hz
Short circuit	≥ 50 mA
Wire break	< 1 mA
Connection mode	Module, plugged on module rack
Protection class	IP20
Relative humidity	≤ 93 % at 40 °C acc. to IEC 60068-2-78
EMC	Acc. EN 61326-1 <p>Acc. to Namur NE21</p>

Ambient temperature T_{amb}: -20...+70 °C