

DE Kurzbetriebsanleitung

DO60R-N

Weitere Unterlagen

Ergänzend zu diesem Dokument finden Sie im Internet unter www.turck.com folgende Unterlagen:

- Datenblatt
- excom Handbuch – I/O-System für nicht eigensichere Stromkreise
- Hinweise zum Einsatz in Zone 2
- Konformitätserklärungen (aktuelle Version)
- Zulassungen

Zu Ihrer Sicherheit

Bestimmungsgemäße Verwendung

Das Gerät ist ein Betriebsmittel in der Zündschutzart „Erhöhte Sicherheit“ (IEC/EN 60079-7) und darf nur innerhalb des I/O-Systems excom mit den zugelassenen Modulträgern MT...-N (TÜV 21 ATEX 8643 X bzw. IECEx TUR 21.0012X) in Zone 2 eingesetzt werden.

GEFAHR

Die vorliegende Anleitung enthält keine Informationen zum Einsatz in Zone 2.

Lebensgefahr durch Fehlanwendung!

- ▶ Bei Einsatz in Zone 2: Hinweise zum Einsatz in Zone 2 unbedingt einhalten.

Das 6-kanalige digitale Relaismodul dient zum Anschluss von Aktuatoren (z. B. Ventilen oder Signalgebern). Die Ausgänge sind untereinander galvanisch getrennt. Jede andere Verwendung gilt als nicht bestimmungsgemäß. Für daraus resultierende Schäden übernimmt Turck keine Haftung.

Allgemeine Sicherheitshinweise

- Nur fachlich geschultes Personal darf das Gerät montieren, installieren, betreiben, einstellen und instand halten.
- Das Gerät erfüllt die EMV-Anforderungen für den industriellen Bereich. Bei Einsatz in Wohnbereichen Maßnahmen treffen, um Funkstörungen zu vermeiden.
- Nur Geräte miteinander kombinieren, die durch ihre technischen Daten für den gemeinsamen Einsatz geeignet sind.
- Gerät vor der Montage auf Beschädigungen prüfen.

Produktbeschreibung

Geräteübersicht

Siehe Abb. 1: Geräteansicht, Abb. 2: Abmessungen.

Funktionen und Betriebsarten

Die Ausgänge des Relaismoduls fungieren als potenzialfreier Relaiskontakte für höhere Schaltleistungen und sind als Schließer und/oder Wechsler konfigurierbar. Das Modul hat vier Schließer und zwei Wechsler.

Montieren

Mehrere Geräte können unmittelbar nebeneinander montiert werden.

- ▶ Montageort gegen Wärmestrahlung, schnelle Temperaturschwankungen, Staub, Schmutz, Feuchtigkeit und andere Umwelteinflüsse schützen.
- ▶ Gerät in die dafür vorgesehene Position auf dem Modulträger stecken und deutlich spürbar einrasten lassen.

Anschließen

Durch Aufstecken auf den Modulträger ist das Gerät mit der internen Energieversorgung und Datenkommunikation des Modulträgers verbunden. Zum Anschluss der Feldgeräte können Klemmenblöcke in Schraubanschluss- oder Federzuganschlusstechnik verwendet werden.

- ▶ Feldgeräte gemäß „Wiring diagram“ anschließen.
Je Kanal kann ein Aktuator angeschlossen werden.
- ▶ Verbindungen der Klemmen 12...13 und 22...23 max. mit dem Schaltstrom eines Relaiskontakts belasten. Die Verbindungen der Klemmen 12...13 und 22...23 sind untereinander nicht gesichert.

Relaiskonfiguration

- ▶ Bei Verwendung der Kanäle 3 und 4 und/oder 5 und 6 als Wechsler entsprechend an 32...33 und/oder 42...43 Drahtbrücken anbringen und die Parameter ändern. Die Klemmen 34 und 44 werden durch die Wechslerkonfiguration zu NC-Kontakten.

In Betrieb nehmen

Durch Aufschalten der Versorgungsspannung am Modulträger ist das aufgesteckte Gerät sofort eingeschaltet. Bei der Inbetriebnahme muss das Verhalten der Ein- und Ausgänge einmalig über den Feldbus-Master parametrisiert werden und der Modulsteckplatz konfiguriert werden.

FR Guide d'utilisation rapide

DO60R-N

Documents supplémentaires

Sur le site www.turck.com, vous trouverez les documents suivants, qui contiennent des informations complémentaires à la présente notice :

- Fiche technique
- Remarques sur l'utilisation en zone 2
- Manuel de l'excom : système d'E/S pour circuits électriques à sécurité non intrinsèque
- Déclarations de conformité (version actuelle)
- Homologations

Pour votre sécurité

Utilisation conforme

L'appareil est classifié conformément au mode de protection « sécurité renforcée » (CEI/EN 60079-7) et ne peut être utilisé qu'au sein du système E/S excom avec les supports de modules autorisés MT...-N (TÜV 21 ATEX 8643 X et CEIEx TUR 21.0012X) en zone 2.

DANGER

Ces instructions ne contiennent pas d'informations relatives à l'utilisation en zone 2.

Danger de mort en cas d'application non conforme !

- ▶ En cas d'utilisation en zone 2 : respectez impérativement les informations sur l'utilisation en zone 2.

Le module de relais numérique à 6 canaux est utilisé pour raccorder les actionneurs (par ex. soupapes ou capteurs). Les sorties sont séparées galvaniquement l'une de l'autre. Toute autre utilisation est considérée comme non conforme. Turck décline toute responsabilité en cas de dommages causés par une utilisation non conforme.

Consignes de sécurité générales

- Seul un personnel qualifié est habilité à monter, installer, utiliser, régler et entretenir l'appareil.
- L'appareil répond aux exigences CEM pour les zones industrielles. Lorsqu'il est utilisé dans des zones résidentielles, des mesures doivent être prises pour éviter les interférences radio.
- Ne raccordez des appareils entre eux que si leurs caractéristiques techniques le permettent.
- Vérifiez que l'appareil n'est pas endommagé avant le montage.

Description du produit

Aperçu de l'appareil

Voir fig. 1 : Vue de l'appareil, fig. 2 : Dimensions.

Fonctions et modes de fonctionnement

Les sorties du module de relais fonctionnent comme des contacts de relais libres de potentiel pour des charges de commutation plus élevées et peuvent être configurées comme des contacts NO et/ou des relais de commutation. Le module possède quatre contacts NO et deux contacts de commutation.

Installation

Vous pouvez installer plusieurs appareils côte à côte.

- ▶ Protégez la zone de montage contre les rayonnements thermiques, les variations rapides de température, la poussière, la saleté, l'humidité et d'autres facteurs ambiants.
- ▶ Branchez l'appareil dans la position prévue à cet effet sur le support de module et emboîtez-le jusqu'à enclenchement.

Raccordement

Lors de sa fixation sur le support de module, l'appareil est raccordé à l'alimentation interne et à la communication de données du support de module. Pour le raccordement des appareils de terrain, des borniers de raccordement à vis ou à ressort peuvent être employés.

- ▶ Raccordez les appareils de terrain conformément au « Wiring diagram »
Un actionneur peut être connecté sur chaque canal.
- ▶ Ne chargez pas les connexions des bornes 12...13 et 22...23 avec plus de la valeur maximale de courant de commutation d'un contact de relais. Il n'y a pas de protection de fusible entre les connexions des bornes 12...13 et 22...23.

Configuration de relais

- ▶ Lors de l'utilisation des canaux 3 et 4 et/ou 5 et 6 comme contacts inverseurs, branchez les fils de pontage en conséquence sur 32...33 et/ou 42...43 et modifiez les paramètres. Les bornes 34 et 44 deviennent des contacts NF en raison de la configuration des contacts inverseurs.

Mise en service

Lors de l'activation de la tension d'alimentation sur le support de module, l'appareil branché est immédiatement mis sous tension. Lors de la mise en service, le comportement des sorties doit être configuré une seule fois via le maître bus de terrain et l'emplacement du module doit être paramétré.

EN Quick Start Guide

DO60R-N

Other documents

Besides this document, the following material can be found on the Internet at www.turck.com:

- Data sheet
- Notes on use in zone 2
- excom manual — I/O system for non-intrinsically safe circuits
- Declarations of conformity (current version)
- Approvals

For your safety

Intended use

The device is classified in compliance with explosion protection type “increased safety” (IEC/EN 60079-7) and must only be used within the excom I/O system with the approved MT...-N module racks (TÜV 21 ATEX 8643 X and IECEx TUR 21.0012X) in zone 2.

DANGER

These instructions do not provide any information on use in zone 2.

Danger to life due to misuse!

- ▶ When used in zone 2: Observe the information on use in zone 2 without fail.

The 6-channel digital relay module is used to connect actuators (e.g. valves or sensors). The outputs are galvanically isolated from each other.

Any other use is not in accordance with the intended use. Turck accepts no liability for any resulting damage.

General safety instructions

- The device must only be fitted, installed, operated, set and maintained by trained and qualified personnel.
- The device meets the EMC requirements for industrial areas. When used in residential areas, take measures to prevent radio interference.
- Only combine devices for which the technical data is suitable for joint use.
- Check the device for damage before mounting.

Product description

Device overview

See fig. 1: Device view, fig. 2: Dimensions.

Functions and operating modes

The outputs of the relay module operate as potential-free relay contacts for higher switching loads and can be configured as NO contacts and/or changeover relays. The module has four NO contacts and two changeover contacts.

Installing

Several devices can be installed directly next to each other.

- ▶ Protect the mounting location from radiated heat, sudden temperature fluctuations, dust, dirt, humidity and other ambient influences.
- ▶ Fit the device at the position intended for it on the rack and snap it fully into position.

Connection

When plugged onto the module rack, the device is connected with the internal power supply and the data communication of the module rack. Screw connection or spring-loaded terminal blocks are used for connecting the field devices.

- ▶ Connect the field devices as shown in “Wiring diagram”.
One actuator can be connected on each channel.
- ▶ Do not load the connections of terminals 12...13 and 22...23 with more than the max. switching current of a relay contact. There is no fuse protection between the connections of terminals 12...13 and 22...23.

Relay configuration

- ▶ When using channels 3 and 4 and/or 5 and 6 as changeover contacts, fit jumper wires accordingly to 32...33 and/or 42...43 and change the parameters. Terminals 34 and 44 become NC contacts due to the changeover contact configuration.

Commissioning

Switching on the power supply on the module rack immediately switches on the fitted device. The behavior of the outputs must be parameterized once via the fieldbus master during commissioning and the module slot must be configured.

①

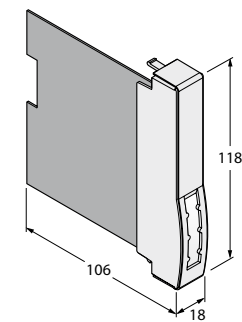


DO60R-N
Relay Module
Quick Start Guide
Doc. no. D301291 2306

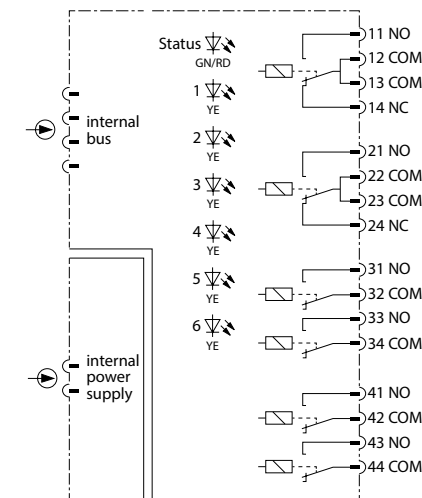
Additional information see



②



Wiring diagram



DE Kurzbetriebsanleitung

Betreiben

Wenn keine explosionsfähige Atmosphäre vorliegt, kann das Gerät im laufenden Betrieb auf den Modulträger gesteckt oder gezogen werden.

Zum Schutz des Modulträgers sind die Kontaktstromkreise im Relaismodul durch Sicherungen (1,5 AT-Keramik) geschützt.

- Gerät ersetzen, wenn die Sicherungen ansprechen.

LED	Anzeige	Bedeutung
Status	aus	keine Spannungsversorgung
	blinkt rot	Modul nicht für aktuellen Steckplatz konfiguriert
	grün	Spannungsversorgung und Kommunikation fehlerfrei
	blinkt grün (langsam: 0,5 Hz)	Modul noch nicht vom Gateway konfiguriert, wartet auf Konfigurationsdaten
	blinkt grün (1,0 Hz asym.)	Modul im Fail-Safe-Modus
Kanal 1...6	aus	Kanal nicht aktiv (nicht geschaltet)
	gelb	Kanal aktiv (geschaltet)

Betreiben

Das Verhalten der Eingänge wird je nach übergeordnetem Feldbusssystem über ein zugehöriges Konfigurationstool, FDT-Frame oder Webserver parametrieret. Für jeden Kanal können u. a. folgende Parameter eingestellt werden:

- Ersatzwertstrategie
- Polarität
- Relaiskonfiguration (Kanal 3 und 4 und/oder 5 und 6 als Wechsler konfigurierbar)

Reparieren

Das Gerät ist nicht zur Reparatur durch den Benutzer vorgesehen. Sollte das Gerät defekt sein, nehmen Sie es außer Betrieb. Bei Rücksendung an Turck beachten Sie unsere Rücknahmebedingungen.

Entsorgen

Das Gerät muss fachgerecht entsorgt werden und gehört nicht in den normalen Hausmüll.

FR Guide d'utilisation rapide

Fonctionnement

L'appareil peut être installé dans le support de modules ou retiré de celui-ci pendant le fonctionnement en l'absence d'atmosphère potentiellement explosive.

Les circuits de contact dans le module de relais sont protégés par un fusible (1,5 AT céramique) afin de protéger le support du module.

- Remplacez l'appareil si les fusibles répondent.

LED	Indication	Signification
Status	Off	Pas d'alimentation
	Rouge clignote	Module non configuré pour l'emplacement actuel
	Vert	Alimentation et communication sans défaut
	Vert clignote (0,5 Hz lent)	Module pas encore configuré par la passerelle, en attente de données de configuration
	Vert clignote (1,0 Hz asym.)	Module en mode sans échec
Canal 1...6	Off	Canal non actif (non connecté)
	Jaune	Canal actif (connecté)

Réglages

Selon le bus de terrain de niveau supérieur, le comportement des entrées est paramétré par un outil de configuration approprié, une trame FDT ou un serveur Web. Pour chaque canal, les paramètres suivants peuvent être réglés :

- Stratégie de valeur de remplacement
- Polarité
- Configuration du relais (canaux 3 et 4 et/ou 5 et 6 configurables comme relais inverseurs)

Réparation

L'appareil ne doit pas être réparé par l'utilisateur. En cas de dysfonctionnement, mettez l'appareil hors service. En cas de retour à Turck, veuillez respecter les conditions de retour.

Mise au rebut

L'appareil doit être mis au rebut de manière appropriée et ne doit pas être placé avec les ordures ménagères.

EN Quick Start Guide

Operation

The device can be fitted into the module rack or removed from it during operation if there is no potentially explosive atmosphere present.

The contact circuits in the relay module are fuse protected (1.5 AT ceramic) in order to protect the module rack.

- Replace the device if the fuses respond.

LED	Indication	Meaning
Status	Off	No power supply
	Red flashing	Module not configured for current slot
	Green	Power supply and communication fault-free
	Green flashing (slow 0.5 Hz)	Module not yet configured by the gateway, waiting for configuration data
	Green flashing (1.0 Hz asym.)	Module in Fail-safe mode
Channel 1...6	Off	Channel not active (not switched)
	Yellow	Channel active (switched)

Setting

Depending on the higher-level fieldbus, the behavior of the inputs is parameterized by an appropriate configuration tool, FDT frame or web server. The following parameters can be set for each channel:

- Substitute value strategy
- Polarity
- Relay configuration (channel 3 and 4 and/or 5 and 6 configurable as changeover relay)

Repair

The device is not intended for repair by the user. The device must be decommissioned if it is faulty. Observe our return acceptance conditions when returning the device to Turck.

Disposal

The devices must be disposed of properly and do not belong in the domestic waste.

Technical data

Type designation	DO60R-N
ID	6884196
Supply voltage	Via module rack, main power supply
Power consumption	2 W
Galvanic isolation	Complete galvanic isolation
Number of channels	6-channel
Output circuits	6 × relays (2 × changeover contacts, 4 × NO)

Switching voltage	12...60 VAC/DC
Switching current	0.01...1 A (60 VAC, 30 VDC) 0.01...0.7 A (60 VDC) Contact circuits are fuse-protected (1.5 AT-ceramic)
Operate / release time	Max. 15 ms / max. 8 ms
Mechanical endurance	1 × 10 ⁷ operations
Electrical isolation	Contact circuit to int. bus / module supply: 1500 Vrms Between contact circuits: 500 Vrms
Connection mode	Module, plugged on module rack
Protection class	IP20
Relative humidity	≤ 93 % at 40 °C acc. to EN 60068-2-78
EMC	Acc. EN 61326-1 Acc. to Namur NE21

Ambient temperature T_{amb}: -20...+60 °C

DO60R-N

PT Guia de início rápido

DO60R-N

Outros documentos

Além deste documento, o material a seguir pode ser encontrado na Internet em www.turck.com:

- Ficha técnica
- Observações sobre o uso na Zona 2
- Manual do excom – sistema de E/S para circuitos não intrinsecamente seguros
- Declarações de Conformidade (versão atual)
- Homologações

Para sua segurança

Finalidade de uso

O dispositivo é classificado em conformidade com a categoria de proteção contra explosões “segurança intrínseca” (IEC/EN 60079-7) e deve ser usado apenas como parte do sistema de E/S excom com os racks para módulos aprovados MT...-N (TÜV 21 ATEX 8643 X e IECEx TUR 21.0012X) na zona 2.

⚠ PERIGO
Essas instruções não contêm qualquer informação sobre o uso na zona 2.
Risco de morte devido ao mau uso!
▶ Quando usado na zona 2: Observe as informações sobre o uso na zona 2 sem falhas.

O módulo de relé digital de 6 canais é usado para conectar atuadores (por exemplo, válvulas ou sensores). As saídas são galvanicamente isoladas umas das outras. Qualquer outro uso não está de acordo com o pretendido. A Turck não se responsabiliza por danos resultantes.

Este documento contém informações sobre produtos patenteados de terceiros. A Turck não é responsável por danos decorrentes do uso de tais produtos.

Instruções gerais de segurança

- O dispositivo só deve ser montado, instalado, operado e mantido por pessoal qualificado e treinado.
- O dispositivo atende aos requisitos de EMC para a área industrial. Em caso de uso em áreas residenciais, tome medidas para evitar interferência de rádio.
- Somente combine dispositivos nos quais os dados técnicos são adequados para uso conjunto.
- Verifique se há danos no dispositivo antes de montá-lo.

Descrição do produto

Visão geral do produto

Veja a fig.1: Visão do dispositivo, fig. 2: Dimensões.

Este documento contém informações sobre produtos patenteados de terceiros. A Turck não é responsável por danos decorrentes do uso de tais produtos.

Funções e modos de operação

As saídas do módulo de relé funcionam como contatos de relé livres de potencial para cargas de comutação mais altas e podem ser configuradas como contatos NO e/ou relés reversíveis. O módulo tem quatro contatos NO e dois contatos reversíveis.

Instalação

Alguns dispositivos podem ser instalados diretamente um ao lado do outro.

- Proteja o local de montagem contra irradiação de calor, alterações de temperatura repentinas, poeira, sujeira, umidade e outras influências ambientais.
- Insira o dispositivo na posição designada no rack, e encaixe-o totalmente na posição.

Conexão

Quando conectado ao rack do módulo, o dispositivo é conectado à fonte de alimentação interna e à comunicação de dados do rack do módulo. É possível usar blocos terminais de conexão parafusos ou a mola para conectar os dispositivos de campo.

- Conecte os dispositivos de campo conforme mostrado no “Wiring diagram”. Um atuador pode ser conectado em cada canal.
- Não carregue as conexões dos terminais 12...13 e 22...23 com mais do que a corrente alternada máxima de um contato de relé. Não existe proteção dos fusíveis entre as conexões dos terminais 12...13 e 22...23.

Configuração do relé

- Ao usar os canais 3 e 4 e/ou 5 e 6 como contatos reversíveis, encaixe os fios de ligação adequadamente em 32...33 e/ou 42...43 e altere os parâmetros. Os terminais 34 e 44 tornam-se contatos NC devido à configuração do contato reversível.

Comissionamento

Conectar a fonte de alimentação ao rack do módulo liga o dispositivo conectado instantaneamente. O comportamento das saídas deve ser parametrizado uma vez por meio do fieldbus master durante o comissionamento, e o slot do módulo deve ser configurado.

Operação

O dispositivo pode ser instalado no rack do módulo ou removido dele durante a operação se não houver atmosfera potencialmente explosiva presente.

Os circuitos de contato no módulo de relé são protegidos por fusíveis (1.5 em cerâmica) para proteger o rack de módulos.

- Substitua o dispositivo se os fusíveis responderem.

ZH 快速入门指南

DO60R-N

其他文档

除了本文档之外, 还可在www.turck.com网站上查看以下材料:

- 数据表
- 2级防爆区装置注意事项
- excom手册 — 非本安型电路用I/O系统
- 合规声明 (当前版本)
- 인증

安全须知

预期用途

本装置归类为符合防爆类别“增强安全型”(IEC/EN 60079-7), 并且只能在excom I/O系统中与经认证的MT...-N模块机架 (TÜV 21 ATEX 8643 X和IECEx TUR 21.0012X) 一起用在2类危险区。

⚠ 危险
这些说明不包含有关在危险2区使用本装置的任何信息。
使用不当会危及生命!
▶ 在危险2区使用时: 请严格遵守有关在危险2区使用本装置的注意事项。

6通道数字量继电器模块用于连接执行器(例如阀或传感器)。输出回路之间完全电隔离。任何其他用途都不属于预期用途。图尔克公司不会对非预期用途导致的任何损坏承担责任。

Este documento contém informações sobre produtos patenteados de terceiros. A Turck não é responsável por danos decorrentes do uso de tais produtos.

一般安全须知

- 本装置的组装、安装、操作、参数设定和维护只能由经过专业培训的人员执行。
- 该装置符合工业领域的EMC (电磁兼容性) 要求。在住宅区使用时, 请采取相应的措施以防止无线电干扰。
- 仅当技术数据支持装置联用时, 才能组合使用装置。
- 安装前检查本装置是否损坏。

产品描述

装置概览

见图1: 装置视图, 图2: 尺寸。

Este documento contém informações sobre produtos patenteados de terceiros. A Turck não é responsável por danos decorrentes do uso de tais produtos.

功能和工作模式

继电器模块的输出可作为无电势继电器触点工作, 以实现更高的开关负载, 并可配置为常开触点和/或转换继电器。该模块有四个常开触点和两个转换触点。

安装

- 可将多个该装置直接毗邻安装。
- 应确保安装位置免受辐射热、温度骤变、灰尘、污垢、潮湿和其他环境因素的影响。
- 将该装置安装在机架上的预期位置, 然后将其完全卡入到位。

Este documento contém informações sobre produtos patenteados de terceiros. A Turck não é responsável por danos decorrentes do uso de tais produtos.

连接

插入模块机架中时, 该装置将连接至模块机架的内部电源和数据通信部分。螺钉连接式或弹簧式接线板可用于连接现场装置。

- 按照“接线图”(Wiring diagram)连接现场装置。每个通道上可以连接一个执行器。
- 对于端子12...13和22...23的连接, 加载的电流不得超过最大继电器触点开关电流。端子12...13和22...23的连接之间没有保险丝保护。

继电器配置

- 使用通道3和4和/或5和6作为转换触点时, 请为32...33和/或42...43相应地安装跳线并更改参数。由于转换触点配置的原因, 端子34和44变为常闭触点。

调试

将电源连接到模块机架会立即开启插入的装置。在调试过程中, 必须通过现场总线主控对输出行为进行一次参数设定, 并且必须配置模块插槽。

操作

如果不存在潜在爆炸危险, 则可在操作过程中将装置安装到模块机架中, 或将其从模块机架中拆下。

继电器模块中的触点电路受保险丝保护(1.5 AT陶瓷保险丝), 目的是保护模块机架。

- 如果保险丝熔断, 请更换装置。

KO 빠른 시작 가이드

DO60R-N

기타 문서

이 문서 외에도 다음과 같은 자료를 인터넷(www.turck.com)에서 확인할 수 있습니다.

- 데이터 시트
- 2종 위험 지역에서 사용 시 참고 사항
- excom 매뉴얼 — 비본질 안전 회로용 I/O 시스템
- 적합성 선언(현재 버전)
- 产品认证

사용자 안전 정보

사용 목적

이 장치는 폭발 방지 타입인 “안전성 향상”(IEC/EN 60079-7)을 준수하는 장비로 분류되며, 2종 위험 지역에서 인증된 MT...-N 모듈 랙(TÜV 21 ATEX 8643 X 및 IECEx TUR 21.0012X)과 함께 excom I/O 시스템 내에서만 사용해야 합니다.

⚠ 위험
이 지침에는 2종 위험 지역에서의 사용에 관한 정보가 포함되어 있지 않습니다.
부적절하게 사용할 경우 생명이 위협할 수 있습니다!
▶ 2종 위험 지역에서 사용하는 경우: 2종 위험 지역에서의 사용에 관한 정보를 반드시 준수하십시오.

6채널 디지털 릴레이 모듈은 액추에이터(예: 밸브 또는 센서)를 연결하는 데 사용됩니다. 출력은 상호 간에 갈바닉 절연 처리됩니다. 기타 다른 방식으로 사용하는 것은 사용 목적을 따르지 않는 것입니다. 터크는 그로 인한 손상에 대해 어떠한 책임도 지지 않습니다.

Este documento contém informações sobre produtos patenteados de terceiros. A Turck não é responsável por danos decorrentes do uso de tais produtos.

일반 안전 지침

- 전문적인 훈련을 받은 숙련된 기술자만 이 장치의 장착, 설치, 작동, 설정 및 유지보수를 수행해야 합니다.
- 이 장치는 산업 분야의 EMC 요구 사항을 충족합니다. 주거 지역에서 사용하는 경우 무선 간섭을 방지하기 위한 조치를 취하십시오.
- 기술 데이터가 공동 사용에 적합한 장치만 조합하십시오.
- 설치 전에 장치가 손상되었는지 확인하십시오.

제품 설명

장치 개요

그림 1: 장치 도면, 그림 2: 치수를 참조하십시오.

Este documento contém informações sobre produtos patenteados de terceiros. A Turck não é responsável por danos decorrentes do uso de tais produtos.

기능 및 작동 모드

릴레이 모듈의 출력은 더 높은 스위칭 부하에 대한 포텐셜 없는 릴레이 접점으로 작동하며, NO 접점 및/또는 전환식 릴레이로 구성할 수 있습니다. 모듈에는 4개의 NO 접점과 2개의 전환식 접점이 포함됩니다.

설치

여러 개의 장치를 서로 바로 옆에 설치할 수 있습니다.

- 설치 장소를 복사열과 갑작스러운 온도 변화, 먼지, 흙, 습도, 기타 주변 영향 요소로부터 보호하십시오.

- 장치를 랙의 의도한 위치에 장착하고 제자리에 완전히 끼우십시오.

연결

모듈 랙에 장치를 연결하면 장치가 내부 파워 서플라이 및 모듈 랙의 데이터 통신과 연결됩니다. 나사 연결 또는 스프링 터미널 블록을 사용하여 현장 장치를 연결할 수 있습니다.

- “Wiring diagram”에 따라 필드 장치를 연결하십시오. 채널마다 1개의 액추에이터를 연결할 수 있습니다.
- 릴레이 접점의 최대 스위칭 전류를 초과하여 터미널 12...13 및 22...23 연결에 부하를 가하지 마십시오. 터미널 12...13 및 22...23의 연결 사이에는 퓨즈 보호 기능이 없습니다.

릴레이 구성

- 채널 3과 4 및/또는 5와 6을 전환식 접점으로 사용할 경우 32...33 및/또는 42...43에 맞게 점퍼 와이어를 장착하고 매개 변수를 변경하십시오. 전환식 접점 설정으로 인해 터미널 34와 44는 NC 접점이 됩니다.

시운전

파워 서플라이를 모듈 랙에 연결하면 삽입된 장치의 스위치가 즉시 켜집니다. 시운전 중 필드버스 마스터를 통해 출력 동작을 한 번 매개 변수화해야 하고 모듈 슬롯이 구성되어야 합니다.


작동

폭발 위험이 없는 환경에서는 작동 중에 장치를 모듈 랙에 장착하거나 분리할 수 있습니다.

릴레이 모듈의 접점 회로는 모듈 랙을 보호하기 위해 퓨즈로 보호됩니다(1.5 AT 세라믹).



- 퓨즈가 반응하면 장치를 교체하십시오.

①

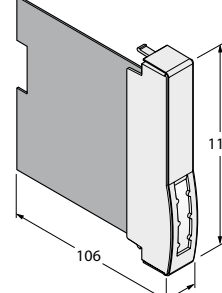


DO60R-N
Relay Module
Quick Start Guide
Doc. no. D301291 2306

Additional information see turck.com

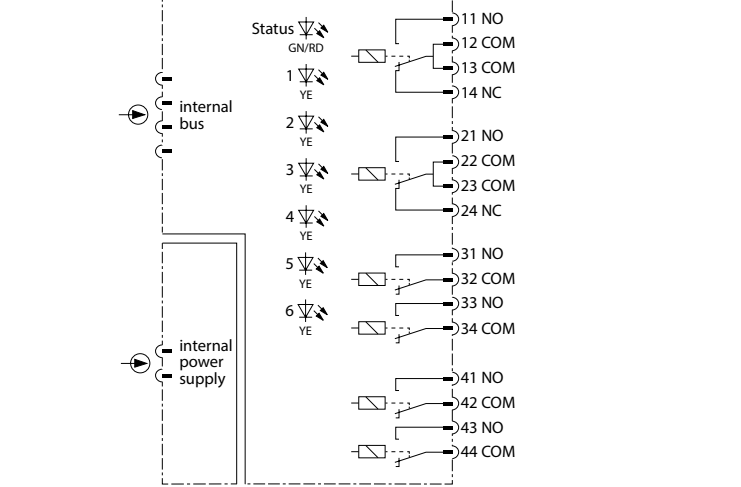



②



Wiring diagram

Este documento contém informações sobre produtos patenteados de terceiros. A Turck não é responsável por danos decorrentes do uso de tais produtos.



DO60R-N - 6-Channel Relay Module

PT	Guia de início rápido	
Visor LED		
LED	Indicação	Significado
Status	Desligado	Sem alimentação de energia
	Vermelho piscando	Módulo não configurado para a porta atual
	Verde	Fonte de alimentação e comunicação livres de erros
	Verde piscando (lento 0,5 Hz)	Módulo ainda não configurado belo gateway, aguarde pelos dados de configuração
	Verde piscando (1,0 Hz assim.)	Módulo em modo de segurança à prova de falhas
Canal 1...6	Desligado	Canal inativo (não ligado)
	Amarelo	Canal ativo (ligado)

Configuração

Dependendo do fieldbus de nível mais alto, o comportamento das entradas é parametrizado por uma ferramenta de configuração apropriada, FDT frame ou servidor da Web. Os seguintes parâmetros podem ser definidos para cada canal:

- Estratégia de valor substituto
- Polaridade
- Configuração do relé (canais 3 e 4 e/ou 5 e 6 configuráveis como relé reversível)

Reparo

O dispositivo não foi projetado para ser reparado pelo usuário. Retire o dispositivo de operação em caso de defeito. Observe nossas condições para aceitação de envio ao enviar o dispositivo à Turck.

Descarte

 O dispositivo deve ser descartado corretamente e não em um lixo doméstico normal.

ZH 快速入门指南

LED指示

LED	指示	含义
Status	熄灭	无电源
	红灯闪烁	未针对当前插槽配置模块
	绿灯	电源和通信正常
	绿灯闪烁 (慢速, 0.5 Hz)	尚未通过网关配置模块, 正在等待配置数据
	绿灯闪烁 (不规则, 1.0 Hz)	模块处于故障安全模式
通道 1...6	熄灭	通道未激活 (未切换)
	黄灯	通道激活 (已切换)

设置

根据更高级别的现场总线, 通过适当的配置工具、FDT帧或Web服务器, 对输入行为进行参数设定。可为每条通道设置以下参数：

- 替代值策略
- 极性
- 继电器配置 (通道3和4和/或通道5和6可配置为转换继电器)

维修

用户不得对该装置进行维修。如果该装置出现故障, 必须将其停用。如果要将该装置退回给图尔克公司进行维修, 请遵从我们的返修验收条件。

废弃处理

 必须妥善弃置该装置, 不得混入普通的生活垃圾之中。

KO 빠른 시작 가이드

LED

LED	표시	의미
Status	꺼짐	파워 서플라이 없음
	적색 점멸	모듈이 현재 슬롯에 대해 구성되지 않음
	녹색	파워 서플라이 및 통신 고장 없음
	녹색 점멸 (저속 0.5 Hz)	모듈이 아직 게이트웨이에 의해 구성되지 않음, 구성 데이터 대기 중
	녹색 점멸 (1.0 Hz 비대칭)	페일 세이프 모드의 모듈
채널 1...6	꺼짐	채널 비활성(전환되지 않음)
	황색	채널 활성(전환됨)

설정


상위 레벨 필드버스에 따라 입력 동작은 적절한 구성 도구, FDT 프레임 또는 웹 서버에 의해 매개 변수화됩니다. 다음 매개 변수는 채널별로 설정될 수 있습니다.

- 대체값 전략
- 극성
- 릴레이 구성 (채널 3과 4 및/또는 5와 6을 전환식 릴레이로 구성 가능)

수리

이 장치는 사용자가 수리할 수 없습니다. 이 장치에 고장이 발생한 경우 설치 해체해야 합니다. 장치를 터크에 반품할 경우, 반품 승인 조건을 준수하십시오.

폐기

 이 장치는 적절하게 폐기해야 하며 일반 가정 폐기물과 함께 배출해서는 안 됩니다.

Technical data

Type designation	DO60R-N
ID	6884196
Supply voltage	Via module rack, main power supply
Power consumption	2 W
Galvanic isolation	Complete galvanic isolation
Number of channels	6-channel
Output circuits	6 × relays (2 × changeover contacts, 4 × NO)
Switching voltage	12...60 VAC/DC
Switching current	0.01...1 A (60 VAC, 30 VDC) <p>0.01...0.7 A (60 VDC)</p> Contact circuits are fuse-protected (1.5 AT-ceramic)
Operate / release time	Max. 15 ms / max. 8 ms
Mechanical endurance	1 × 10 ⁷ operations
Electrical isolation	Contact circuit to int. bus / module supply: 1500 Vrms <p>Between contact circuits: 500 Vrms</p>
Connection mode	Module, plugged on module rack
Protection class	IP20
Relative humidity	≤ 93 % at 40 °C acc. to EN 60068-2-78
EMC	Acc. EN 61326-1 <p>Acc. to Namur NE21</p>

Ambient temperature T_{amb}: -20...+60 °C