



Beschreibung und Anwendungsempfehlungen

Der PVA Opto-Array von Banner ist ein einfacher und anwenderfreundlicher Lichtvorhang, der zur Steuerung einer Vielzahl von Bestückungsvorgängen und Komponentenerfassung geeignet ist.

Das PVA-System besteht aus zwei Komponenten: einem Sender und einem Empfänger. Der Transistorausgang des Empfängers kann einfach an eine Systemsteuerung angeschlossen werden, die von einem Bediener für eine spezielle Aufgabenfolge programmiert worden ist. Der PVA wird so montiert, dass der Bereich vor einer Entnahmebox mit einer Reihe von Lichtstrahlen überstrahlt wird. Der PVA signalisiert dem Bediener über gut sichtbare Arbeitslampen das Folgende:

- welche Behälter in einer Anordnung Komponenten enthalten, die für einen bestimmten Arbeitsgang entnommen werden müssen und
- in welcher Reihenfolge sie zu entnehmen sind.

Wenn der Bediener in den Behälter greift, erkennt das System, ob das richtige Teil entnommen wurde, und signalisiert dann den nächsten Behälter in der Arbeitsfolge. Das System kann so konfiguriert werden, dass es einen Alarm ausgibt, wenn ein falsches Teil entnommen wurde.

Die Hauptvorteile eines PVA-Systems sind die erhöhte Effizienz durch einfacheres Anlernen des Bedienungspersonals, eine verbesserte Qualitätskontrolle (keine vergessenen Komponenten) und ein reduzierter Nachbesserungs- und Prüfaufwand. Die Wiederaufnahme der Arbeit nach Pausen oder anderen Unterbrechungen wird ebenfalls beschleunigt. Weiterhin ist das System ideal für mehrsprachige Arbeitsplätze geeignet, an denen eventuell Verständigungsschwierigkeiten bestehen.

Merkmale und Vorteile

- Kompakte Bauform; nur 30 mm breit x 15 mm tief. Erhältlich in 4 Längen: 100 mm, 225 mm, 300 mm und 375 mm für viele Größen und/oder Anordnungen von Komponenten-Entnahmeboxen. (Passt zu den vorhandenen Behältern des Herstellers.)
- Zweikomponenten-System (asynchroner Sender und Empfänger), kein Synchronisierungsleiter und kein Controller erforderlich.
- Zwei LEDs an jedem Sender und Empfänger zeigen Setup-Informationen und Systemfehler an.
- Sowohl Sender als Empfänger verfügen über gut sichtbare grüne Arbeitslampen an beiden Gehäuseseiten, die zur Initiierung eines Arbeitsvorgangs dienen. Es besteht die Möglichkeit, entweder ein konstantes oder ein blinkendes Licht über ein externes Signal zu konfigurieren.
- Doppelfrequenz-Einstellung verhindert Übersprechen bei Applikationen mit mehreren aneinandergrenzenden Lichtvorhängen.
- Reichweite bis zu 2 m für alle Ausführungen.
- Einfache DIP-Schaltereinstellungen für Hell-/Dunkelschaltung, dauerhaft leuchtende/blinkende Arbeitslampe, Frequenz A/B und Gate-Polarität zur Aktivierung der Arbeitslampe.
- 2 m langes Kabel ohne Steckverbinder oder 2 m langes Kabel mit 4-poligem M12x1-Steckverbinder zur Wahl.
- pnp- oder npn-Empfängerausgang zur Wahl.
- Betrieb mit 12-30 VDC.
- Mindestauflösung 35 mm für alle Ausführungen.
- Breites Strahlmuster sorgt für einfache Ausrichtung.
- Sender und Empfänger sind separat oder paarweise erhältlich.
- Robuste Schutz-Montagewinkel erhältlich.



ACHTUNG . . . Darf nicht für den Personenschutz verwendet werden

Diese Produkte dürfen NICHT als Sensoren zum Personenschutz eingesetzt werden. Das Nichtbeachten dieser Vorschrift kann schwere Verletzungen oder den Tod zur Folge haben.

Dieses Produkt verfügt NICHT über die selbstüberwachenden redundanten Schaltungen, die für Personenschutz-Anwendungen erforderlich sind. Ein Sensorausfall oder Defekt kann zu unvorhersehbarem Schaltverhalten des Ausgangs führen. Sicherheitsgeräte, welche die Anforderungen der Normen OSHA, ANSI und IEC für den Personenschutz erfüllen, finden Sie im aktuellen Banner Sicherheitsprodukte-Katalog.

Lichtvorhang zur Arbeitsablaufsteuerung Bauform PVA


Typenauswahl

Typ	Beschreibung	Anordnung	Anschlussart*	Betriebsspannung	Arbeitslampen- eingang**	Empfänger- ausgang	Mindest- auflösung
PVA100N6 PVA100N6E PVA100N6R	Sender-/Empfängerpaar Sender Empfänger	100 mm lang, 5 Strahlen	2 m ohne Steckverbinder	12 bis 30 VDC	0 VDC	NPN	35 mm
PVA100P6 PVA100P6E PVA100P6R	Sender-/Empfängerpaar Sender Empfänger				+5 bis 30 VDC	PNP	
PVA100N6Q PVA100N6EQ PVA100N6RQ	Sender-/Empfängerpaar Sender Empfänger		2 m mit M12x1- Steckverbinder		0 VDC	NPN	
PVA100P6Q PVA100P6EQ PVA100P6RQ	Sender-/Empfängerpaar Sender Empfänger				+5 bis 30 VDC	PNP	
PVA225N6 PVA225N6E PVA225N6R	Sender-/Empfängerpaar Sender Empfänger	225 mm lang, 10 Strahlen	2 m ohne Steckverbinder	12 bis 30 VDC	0 VDC	NPN	35 mm
PVA225P6 PVA225P6E PVA225P6R	Sender-/Empfängerpaar Sender Empfänger				+5 bis 30 VDC	PNP	
PVA225N6Q PVA225N6EQ PVA225N6RQ	Sender-/Empfängerpaar Sender Empfänger		2 m mit M12x1- Steckverbinder		0 VDC	NPN	
PVA225P6Q PVA225P6EQ PVA225P6RQ	Sender-/Empfängerpaar Sender Empfänger				+5 bis 30 VDC	PNP	
PVA300N6 PVA300N6E PVA300N6R	Sender-/Empfängerpaar Sender Empfänger	300 mm lang, 13 Strahlen	2 m ohne Steckverbinder	12 bis 30 VDC	0 VDC	NPN	35 mm
PVA300P6 PVA300P6E PVA300P6R	Sender-/Empfängerpaar Sender Empfänger				+5 bis 30 VDC	PNP	
PVA300N6Q PVA300N6EQ PVA300N6RQ	Sender-/Empfängerpaar Sender Empfänger		2 m mit M12x1- Steckverbinder		0 VDC	NPN	
PVA300P6Q PVA300P6EQ PVA300P6RQ	Sender-/Empfängerpaar Sender Empfänger				+5 bis 30 VDC	PNP	
PVA375N6 PVA375N6E PVA375N6R	Sender-/Empfängerpaar Sender Empfänger	375 mm lang, 16 Strahlen	2 m ohne Steckverbinder	12 bis 30 VDC	0 VDC	NPN	35 mm
PVA375P6 PVA375P6E PVA375P6R	Sender-/Empfängerpaar Sender Empfänger				+5 bis 30 VDC	PNP	
PVA375N6Q PVA375N6EQ PVA375N6RQ	Sender-/Empfängerpaar Sender Empfänger		2 m mit M12x1- Steckverbinder		0 VDC	NPN	
PVA375P6Q PVA375P6EQ PVA375P6RQ	Sender-/Empfängerpaar Sender Empfänger				+5 bis 30 VDC	PNP	

HINWEIS: * Kabeldurchmesser 3,3 mm bei allen Ausführungen.
 ** Siehe Programmierhinweise auf Seite 7.

Lichtvorhang zur Arbeitsablaufsteuerung Bauform PVA

Lichtvorhang zur Arbeitsablaufsteuerung, Spezifikationen

Betriebsspannung und Netzstrom	12 bis 30 VDC (max. 10% Restwelligkeit) bei weniger als 62 mA für den Sender und 50 mA für den Empfänger (Last ausgenommen)															
Versorgungsschutzschaltung	Schutz gegen Verpolung															
Messbereich	2 m mit 2-facher Funktionsreserve															
Überwachungsfeldhöhen	100 mm, 225 mm, 300 mm oder 375 mm, je nach Sender- und Empfänger-Ausführung															
Strahlabstand	25,0 mm															
Mindestobjektempfindlichkeit/Auflösung	35 mm Mindestdurchmesser															
Ausgangskonfiguration	Empfänger haben einen DC-Transistorausgang, programmierbar für Hell- oder Dunkelschaltung: Die Ausführungen PVA...N6R haben einen npn-Transistor mit offenem Kollektor Die Ausführungen PVA...P6R haben einen pnp-Transistor mit offenem Kollektor															
Nennausgangsleistung	150 mA maximal Leckstrom in ausgeschaltetem Zustand: Weniger als 2 Mikroampere Sättigungsspannung im eingeschaltetem Zustand: Weniger als 1 VDC bei 10 mA und weniger als 1,5 VDC bei 100 mA															
Ausgangsschutzschaltung	Schutz gegen Fehlimpulse beim Spannungshochlauf, Dauerüberlast und Kurzschluss der Ausgänge															
Ausgangsansprechzeit	<table border="1"> <thead> <tr> <th>Sensorgröße</th> <th>Standard</th> <th>Mit Übersprechen von benachbarten Geräten</th> </tr> </thead> <tbody> <tr> <td>100 mm</td> <td>20 ms</td> <td>30 ms</td> </tr> <tr> <td>225 mm</td> <td>40 ms</td> <td>60 ms</td> </tr> <tr> <td>300 mm</td> <td>52 ms</td> <td>78 ms</td> </tr> <tr> <td>375 mm</td> <td>64 ms</td> <td>96 ms</td> </tr> </tbody> </table>	Sensorgröße	Standard	Mit Übersprechen von benachbarten Geräten	100 mm	20 ms	30 ms	225 mm	40 ms	60 ms	300 mm	52 ms	78 ms	375 mm	64 ms	96 ms
Sensorgröße	Standard	Mit Übersprechen von benachbarten Geräten														
100 mm	20 ms	30 ms														
225 mm	40 ms	60 ms														
300 mm	52 ms	78 ms														
375 mm	64 ms	96 ms														
LED-Anzeigen	<p>Sender: Eine grüne LED zur Anzeige der Betriebsspannung Eine rote LED zur Anzeige der eingestellten Frequenz</p> <p>Empfänger: Eine grüne LED zur Anzeige der Betriebsspannung Eine gelbe LED zur Anzeige des Ausgangsstatus</p> <p>Sender und Empfänger: Beide haben zwei gut sichtbare "Arbeitslampen", die durch ein externes Signal am weißen Leiter ein- und ausgeschaltet werden (siehe Seite 6). Die Arbeitslampen können so programmiert werden, dass sie konstant grün leuchten oder blinken (siehe Seite 7).</p>															
Bauart	Schwarz lackiertes Aluminiumgehäuse; Acryllinsen; Endkappen aus Valox®; Programmierschalterabdeckung aus Thermoplast-Elastomer; Montagewinkel und Kleinteile aus Edelstahl.															
Schutzart	NEMA 2; IEC IP62															
Anschlüsse	<p>Sender: 2 m langes 3-adriges Kabel mit PVC-Mantel, entweder ohne Steckverbinder oder mit 4-poligem M12x1-Steckverbinder, je nach Ausführung (siehe Auswahlhilfe, Seite 2). Kabeldurchmesser 3,3 mm.</p> <p>Empfänger: 2 m langes 4-adriges Kabel mit PVC-Mantel, entweder ohne Steckverbinder oder mit 4-poligem M12x1-Steckverbinder, je nach Ausführung (siehe Auswahlhilfe, Seite 2). Kabeldurchmesser 3,3 mm.</p>															
Betriebstemperatur	0° bis +50°C															
Maximale Ausrichtungstoleranz zur Achse	Siehe Abbildung 4, Seite 5.															
Zertifizierungen																

Lichtvorhang zur Arbeitsablaufsteuerung Bauform PVA

Abmessungen

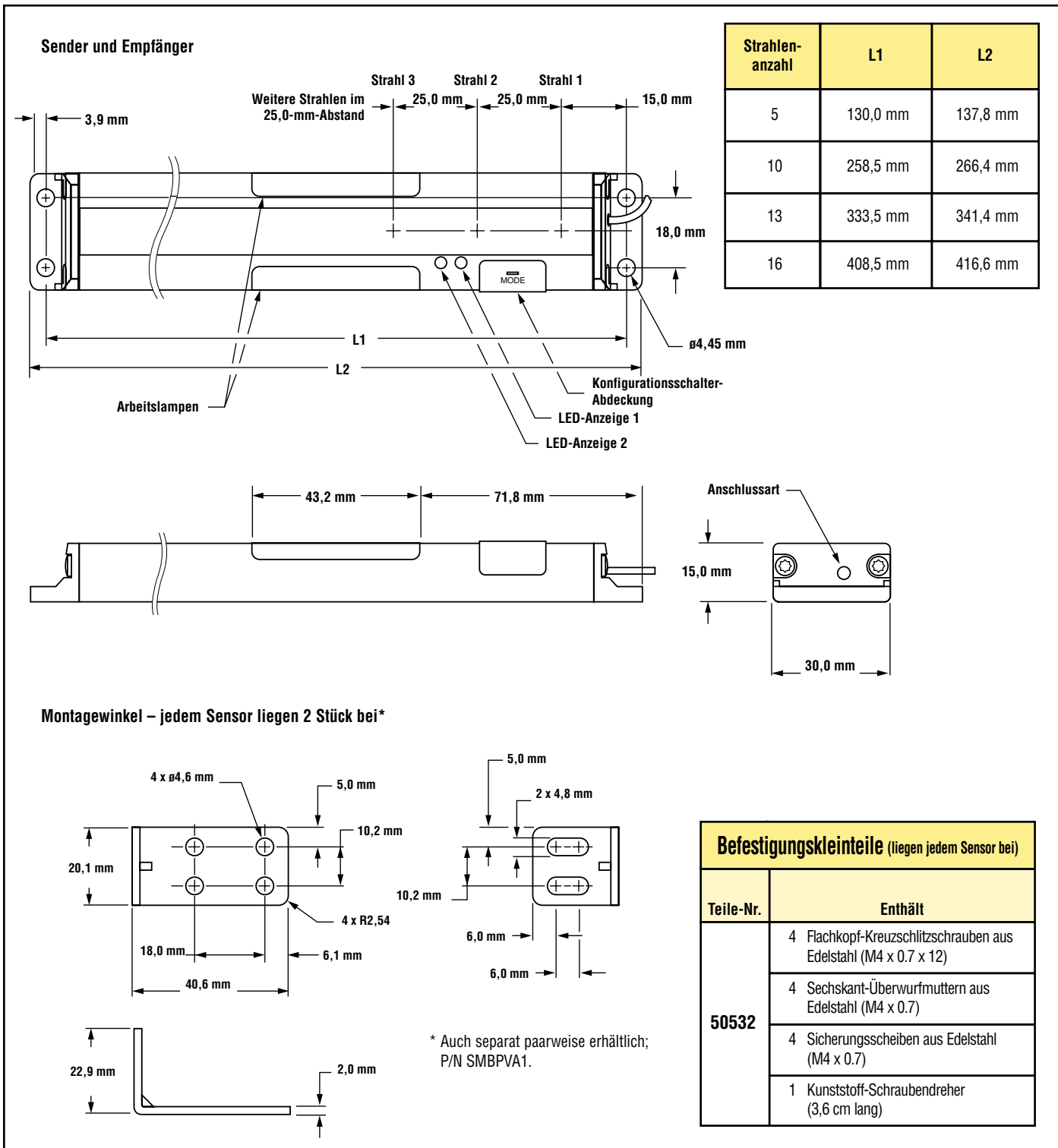


Abbildung 1. PVA- und Montagewinkel-Abmessungen

Lichtvorhang zur Arbeitsablaufsteuerung Bauform PVA

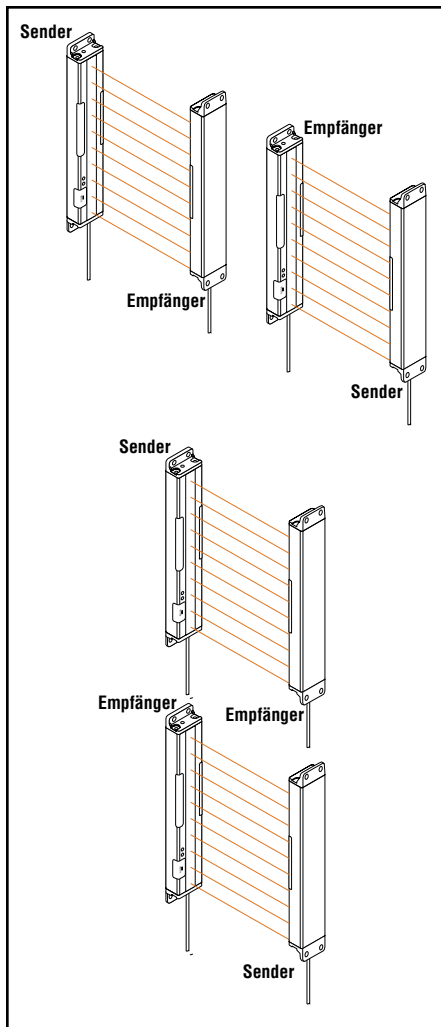


Abbildung 2. PVA-Installation: zur Vermeidung von Übersprechen mehrere Sender-Empfänger-Paare abwechseln

Befestigung

Positionierung

Wenn mehrere Sensorpaare unter beengten Platzverhältnissen montiert werden, ist darauf zu achten, dass Übersprechen zwischen den einzelnen Sensorpaaren vermieden wird. Es gibt mehrere Möglichkeiten, Übersprechen zu vermeiden:

- Sender und Empfänger werden wie in Abbildung 2 gezeigt abwechselnd positioniert.
- Benachbarte Paare werden abwechselnd auf Frequenz A und B programmiert (siehe Programmierung, Seite 7).
- Die maximale effektive Reichweite der PVA-Sensoren beträgt ca. 2 m. Sensorpaare, die weiter voneinander entfernt sind, verursachen daher wahrscheinlich keine Übersprechprobleme.

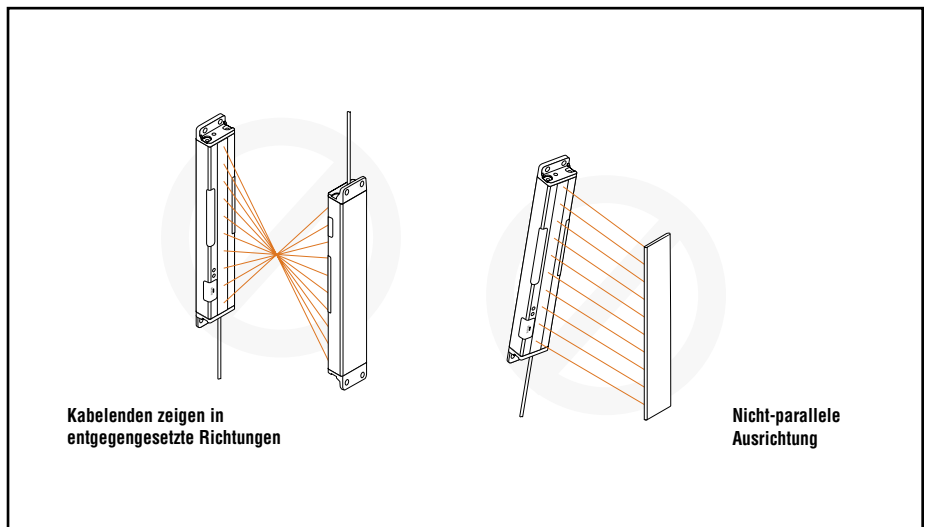


Abbildung 3. Falsche Ausrichtung; Sender-Empfänger-Paare sollten parallel montiert werden, wobei beide Kabelenden in dieselbe Richtung zeigen

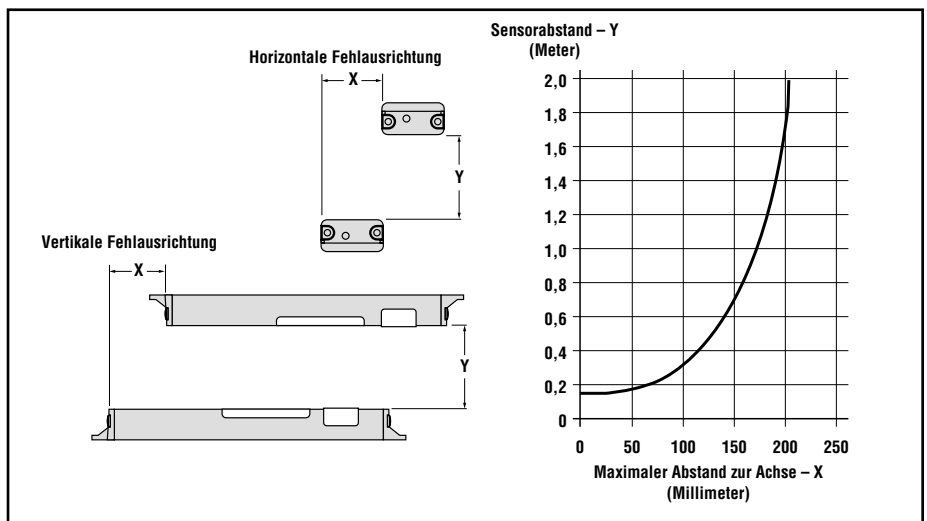


Abbildung 4. Maximale Ausrichtungstoleranz zur Achse

Lichtvorhang zur Arbeitsablaufsteuerung Bauform PVA

Montage

PVA-Sender und -Empfänger von Banner sind klein, leicht und einfach zu montieren. Das breite Strahlmuster dieser Sensoren erleichtert ihre Ausrichtung. Jedem Sensor liegen M4-Befestigungsteile aus Edelstahl sowie zwei Edelstahl-Montagewinkel bei.

Sender müssen mit ihren jeweiligen Empfängern parallel zueinander auf einer Ebene montiert werden, wobei ihre Kabelenden in dieselbe Richtung zeigen und oberen und unteren Enden zueinander ausgerichtet liegen. Von einem gemeinsamen Referenzpunkt ausgehend den Sender und Empfänger auf einer Ebene und in einer Linie einander direkt gegenüber positionieren. Die Montagewinkel von Sender und Empfänger wie in Abbildung 4 gezeigt oben und unten an jedem Sensor befestigen.

Sender und Empfänger in ihren Montagewinkeln anbringen. Dabei darauf achten, dass die roten Linsen der beiden Sensoren direkt aufeinander zeigen. (Die Kabelenden beider Sensoren müssen in dieselbe Richtung zeigen, damit ordnungsgemäße Erfassung gewährleistet wird.) Von einer oder mehreren Bezugsebenen (z. B. dem Boden des Gebäudes) aus zu den gleichen Punkten an Sensor und Reflektor messen, um ihre mechanische Ausrichtung zu überprüfen. (Wenn die Sensoren exakt senkrecht oder waagrecht montiert werden, kann eine Wasserwaage hilfreich sein. Ein Lineal oder ein zwischen den Sensoren gespannter Faden kann ebenfalls helfen.) Es sollte auch überprüft werden, ob die Sensoren in einer Blicklinie liegen. Alle notwendigen mechanischen Einstellungen vornehmen und die Befestigungsteile des Montagewinkels mit der Hand festziehen. Wenn der elektrische Anschluss hergestellt ist, muss die Ausrichtung des Strahls kontrolliert werden. Falls nötig, müssen Sender und Empfänger jetzt neu ausgerichtet werden.

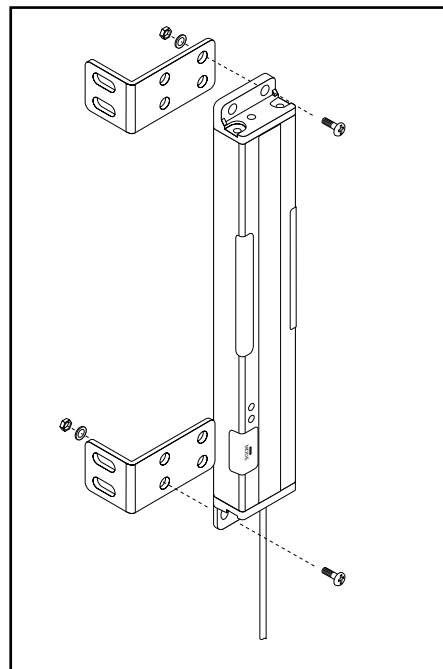
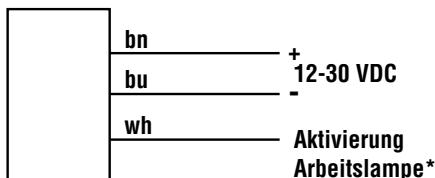


Abbildung 4. Befestigungsteile für PVA-Sender und -Empfänger

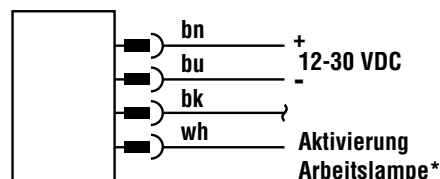
Anschlüsse

Alle Ausführungen haben integrierte 2 m lange Kabel mit PVC-Mantel und 3,3 mm Durchmesser. Ausführungen, deren Typenbezeichnungen auf "Q" enden, haben 4-polige M12x1-Steckverbinder; andere Ausführungen sind nicht mit Steckverbindern terminiert. Informationen zu passenden Anschlusskabeln mit Steckverbindern befinden sich auf Seite 8.

Sender mit Kabel ohne Steckverbinder

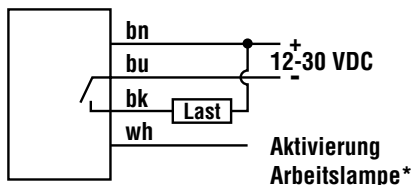


Sender mit Steckverbinder (4-polig, M12x1)

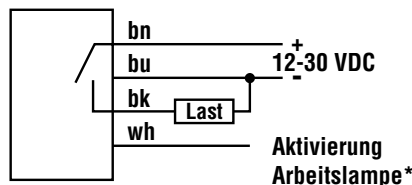


Empfänger mit npn-Ausgang

HINWEIS: Empfängeranschlüsse sind für Ausführungen mit Kabel oder Steckverbinder funktionell gleich.



Empfänger mit pnp-Ausgang



* Für Eingangsansforderungen zur Arbeitslampenaktivierung siehe Programmierhinweise auf Seite 7.

HINWEIS: Der blaue Leiter (DC-Common) ist intern mit den Sender- und Empfängergehäusen verbunden.

Lichtvorhang zur Arbeitsablaufsteuerung Bauform PVA

Programmierung

Zur Programmierung des PVA-Systems werden die DIP-Schalter an Sender und Empfänger wie unten gezeigt eingestellt. Zur Einstellung der DIP-Schalter den kleinen Kunststoff-Schraubendreher verwenden (liegt jedem Sensor bei), um Beschädigung der Schalter und Kurzschluss zu vermeiden. Zum Abnehmen der Schalterabdeckung siehe Abbildung 7 (nächste Seite). Mit den Schaltern werden vier Betriebsmodi gestellt:

- Frequenz A/B (zur Vermeidung von Übersprechen von mehreren Sensorpaaren),
- Hell-/Dunkelschaltung,
- Dauerhaft leuchtende/blinkende Arbeitslampe (wie vom Bediener/der Aufsichtsperson definiert) und
- Gate-Polarität.

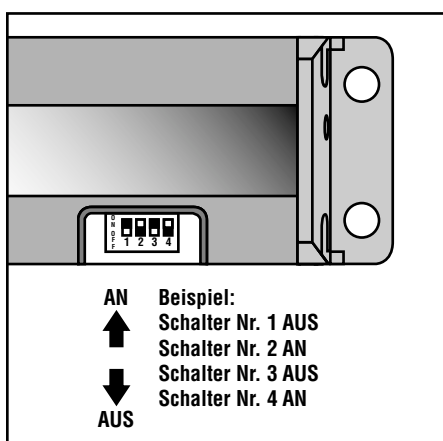


Abbildung 5. DIP-Schaltereinstellungen für die PVA-Konfiguration

DIP-Schaltereinstellungen für die PVA-Konfiguration

Schalter	Sender	Empfänger
1*	AN = Frequenz A AUS = Frequenz B	AN = Frequenz A AUS = Frequenz B
2	Keine Funktion	AN = Hellschaltung AUS = Dunkelschaltung
3	AN = Arbeitslampe leuchtet dauerhaft AUS = Arbeitslampe blinkt	AN = Arbeitslampe leuchtet dauerhaft AUS = Arbeitslampe blinkt
4	Arbeitslampen-Steuereingang: weiße Ader von Sender und Empfänger wie folgt anschließen: Ausführungen PVA...P6 AN = Arbeitslampe AN für +5 bis 30 VDC (27K Eingangsimpedanz) AUS = Arbeitslampe AN für 0 bis 2 VDC/unterbrochener Stromkreis Ausführungen PVA...N6 AN = Arbeitslampe AN für +5 bis 30 VDC/unterbrochener Stromkreis AUS = Arbeitslampe AN für 0 bis 2 VDC (10K Eingangsimpedanz)	

*HINWEIS: Sender und Empfänger müssen auf dieselbe Frequenz eingestellt werden.

LED-Anzeigen/Fehlersuche

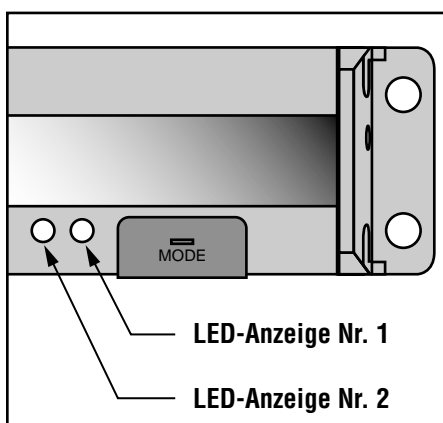


Abbildung 6. LED-Anzeigen am PVA-Sensor

Sender	LED-Anzeige Nr. 1	Anmerkungen
	Aus	Frequenz A eingestellt (Sender-/Empfänger-Schalter Nr. 1 beide AN)
	Konstant rot	Frequenz B eingestellt (Sender-/Empfängerschalter Nr. 1 beide AUS)
	LED-Anzeige Nr. 2	Anmerkungen
Konstant grün	Betriebsspannung ist AN und System ist OK	
Aus	Strom ist ausgeschaltet	
Grün blinkend 2x/Sek.	Senderfehler (aus- und wieder einschalten)	

Empfänger	LED-Anzeige Nr. 1	Anmerkungen
	Konstant gelb	Ausgang ist aktiv (wenn Schalter Nr. 2 auf L.O. gestellt wird, geht die gelbe Anzeige AN, wenn das System frei ist)
	Aus	Ausgang ist nicht aktiv (wenn Schalter Nr. 2 auf D.O. gestellt wird, geht die gelbe Anzeige AN, wenn das System blockiert ist)
	LED-Anzeige Nr. 2	Anmerkungen
Konstant grün	Betriebsspannung ist AN und System ist OK	
Aus	Strom ist ausgeschaltet	
Grün blinkend 1x/Sek.	Empfängerfehler (aus- und wieder einschalten)	

Lichtvorhang zur Arbeitsablaufsteuerung Bauform PVA

Entfernung der Abdeckung

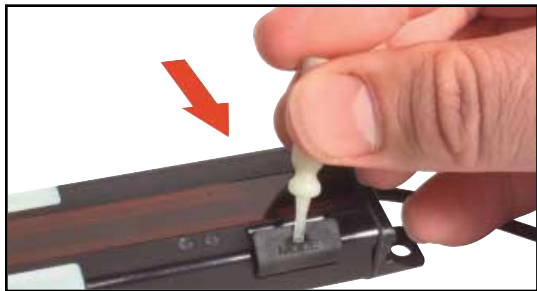


Abbildung 7. Entfernung der PVA-Abdeckung

Abdeckung wieder anbringen



Abbildung 8. Ausrichtung der PVA-Abdeckungskante



Abbildung 9. Eindrücken der PVA-Abdeckung in die richtige Position

Zum Aufklappen der Schalterabdeckung einen Fingernagel oder einen kleinen Schraubendreher in den Schlitz stecken (siehe Abbildung 7) und in einem von der Sensorlinse weg gerichteten Winkel leichten Druck ausüben. Die Abdeckung bleibt am Sensorgehäuse befestigt.

Um die Schalterabdeckung wieder anzubringen, eine Kante der Abdeckung auf die Kante der Sensorgehäuseöffnung ausrichten (Abbildung 8) und dann die vorderen Ecken in die richtige Position drücken (Abbildung 9).

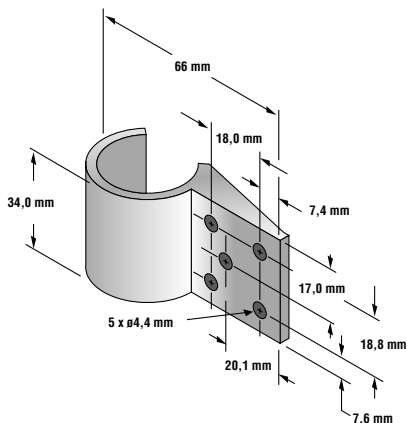
Zubehör

Optionale Montagewinkel

HINWEIS: Standard-Montagewinkel liegen dem PVA-System bei. Siehe Abbildung 1, Seite 4.

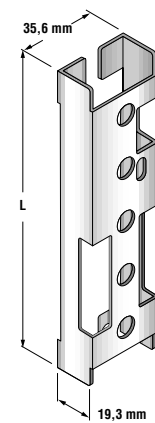
SMBPVA2

- Satz mit 4 geformten Winkeln
- Winkel für Schnappmontage auf 28-mm-Rohr
- Für weitere Informationen fordern Sie bitte Datenblatt P/N 54752 an



Robuste Schutz-Montagewinkel

- Satz mit 2 St.
- Kaltgewalzter Stahl, verzinkt
- Ausführungen mit Endung "AB" ohne Zugriff auf DIP-Schaltereinstellungen



(Ausführung SMBPVA..B abgebildet)



Ausführung		Verwendet bei	L
DIP-Schalter-Konfigurations-schnittstelle	Ohne Zugriff auf DIP-Schaltereinstellungen		
SMBPVA5B	SMBPVA5AB	PVA100	139,7 mm
SMBPVA10B	SMBPVA10AB	PVA225	268,2 mm
SMBPVA13B	SMBPVA13AB	PVA300	343,3 mm
SMBPVA16B	SMBPVA16AB	PVA375	418,2 mm

Kabel mit M12x1-Steckverbindern

Kabel: PVC-Mantel, Steckergehäuse aus Polyurethan, Überwurfmutter aus vernickeltem Messing
Leiterspezifikation: 22 oder 20 AWG stark, hochbiegsam, versieilt, mit PVC-Isolierung, Kontakte vergoldet
Temperatur: -40° bis +90°C
Nennspannung: 250 VAC/300 VDC

Art	Ausführung	Länge	Abmessungen	Steckerbelegung
4-polig, gerade	MQDC-406 MQDC-415 MQDC-430	2 m 5 m 9 m	max. 44 mm, ø15 mm, M12 x 1	Weißer Leiter Brauner Leiter Schwarzer Leiter Blauer Leiter

GARANTIE: Banner Engineering Corp. gewährt auf seine Produkte ein Jahr Garantie. Innerhalb dieser Garantiezeit wird Banner Engineering Corp. alle Produkte aus der eigenen Herstellung, die zum Zeitpunkt der Rücksendung an den Hersteller innerhalb der Garantiedauer defekt sind, kostenlos reparieren oder austauschen. Diese Garantie erstreckt sich nicht auf Schäden oder Folgeschäden, die sich aus unsachgemäßer Anwendung von Banner-Produkten ergeben. Diese Garantie gilt anstelle aller anderen ausdrücklich oder stillschweigend vereinbarten Garantien.