



안 전 인 증 서

Werner Turck GmbH & Co. KG

Goethestrasse 7 D-58553 Halver Germany

위 사업장에서 제조하는 아래의 품목이 산업안전보건법 제34조 및 같은 법 시행규칙 제58조의4제4항에 따른 안전인증 심사 결과 안전·보건 기준에 적합하므로 안전인증표시의 사용을 인증합니다.

품 목

Solenoid driver

형식·모델/용량·등급/인증번호

형식·모델

IMX12-DO**-*-**-*-**/24VDC/**

인증번호

16-AV4BO-0220X

[Ex ia] IIC

Supply Input : U = 10~30Vdc, 3.5W / Input circuit : 0-signal(U = 0~5Vdc), 용량·등급 1-signal(U=10~30Vdc) / Output circuit : Uo = 27.3V, Io = 68.4mA, Ue = 26.2V, Ie = 15.1mA, Po = 576mW, mH, μH = 인증서 뒷면 기재 -25℃ ≤ Amb ≤ +70℃

※ 폭발위험지역에 설치되는 경우 IP54이상의 외함으로 보호되어야 함

인 증 기 준

방호장치 의무안전인증 고시(고용노동부고시 제2013-54호)

인 증 조 건

(뒷쪽)참조

2016년 06월 20일

한국산업안전보건공단 이사장





인 증 조 건

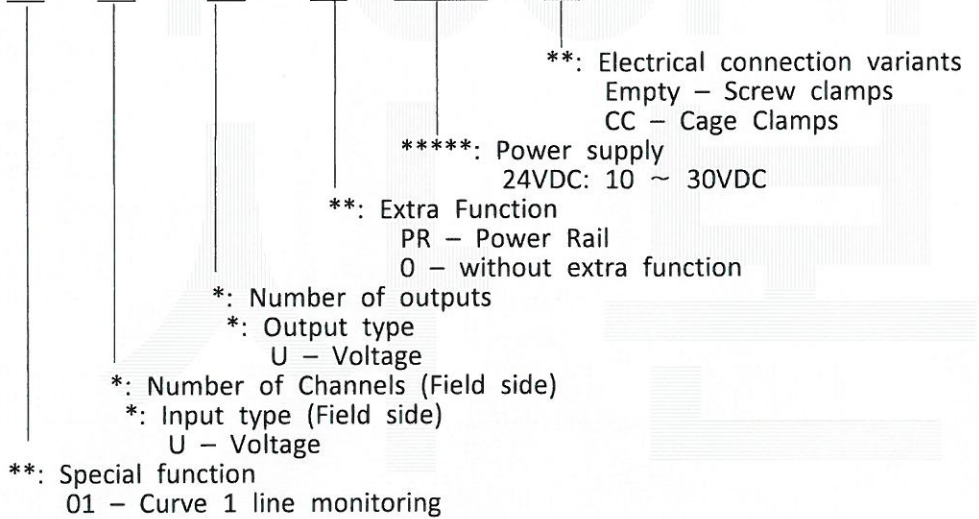
1. 제조공장 : 'Werner Turck GmbH & Co.KG', Goethestrabe 7, D-58553 Halver Germany에서 생산하는 제품에 한함

2. 제품개요 : Solenoid Dirver는 본질안전 회로와 비본질안전 회로를 전기적으로 분리하고 2극 전원 공급(솔레노이드 밸브 등)을 위한 기기임

3. 인증범위 : 세부모델에 따른 동일형식 범위는 아래의 표에 따름

인증형식 : IMX12-DO**-*-***/24VDC/**

IMX 12 - DO ** - ** - ** - ** / ***** / **



3. 정격에 대한 세부사항(L_o, C_o)

구분	IIC			IIB		
	Lo(mH)	0.94	0.4	0.2	10	2
Co(μF)	0.057	0.078	0.088	0.26	0.31	0.45

4. 안전한 사용을 위한 조건

설치주위온도 Tamb= -25℃ ~ +70℃

※ 본 기기가 폭발위험지역에 설치될 경우 IP54 이상의 외함으로 보호되어야 함