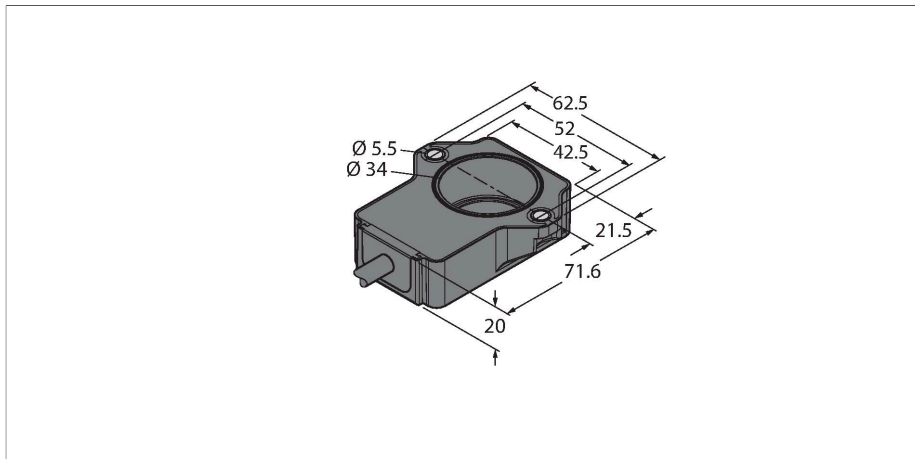


RI90P1-QR20-LU4X2

微型编码器 – 模拟量输出型

优质线



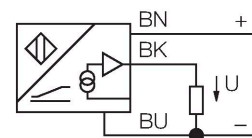
技术数据

| | |
|------------------------|------------------------|
| 型号 | RI90P1-QR20-LU4X2 |
| 货号 | 100000190 |
| 测量原理 | 电感式 |
| 常用数据 | |
| 起始扭矩轴负载 (径向/轴向) | 不适用, 因为非接触式测量原理 |
| 分辨率 | 0.09°/12 bit |
| 测量范围 | -45...45 ° |
| 标称距离 | 1 mm |
| 重复精度 | ≤ 0.1 % 满量程 |
| 线性度 | ≤ 1.25 % 满量程 |
| 温度漂移 | ≤ ± 0.01 %/K |
| 输出类型 | 单圈绝对值型 |
| 电气数据 | |
| 工作电压 | 8...30 VDC |
| 余波 | ≤ 10 % U _{ss} |
| 隔离测试电压 | ≤ 0.5 kV |
| 短路保护 | 是 |
| 断路/反极性保护 | 否 / 是 (供电电压) |
| 输出性能 | 3线, 模拟量输出 |
| 模拟量电压输出 | 0.5...4.5 V |
| Diagnostic | 未检测到定位元件: 输出信号5 V |
| 负载电阻/电压输出 | ≥ 4.7 kΩ |
| 采样比率 | 800 Hz |
| 负载突降保护依照DIN ISO 7637-2 | 安全等级IV/4级 |
| 电流损耗 | < 100 mA |

特点

- 矩形, 塑料材质
- 结构紧凑, 外壳坚固
- 通用安装方式
- 交货范围中包括定位元件P1-RI-QR20
- 车辆行业的供电为12V和24V
- 增强的抗干扰能力100 V/m遵循e1认证
- 抗传导干扰符合标准DIN ISO 7637-2 (SAE J 113-11)
- 温度范围扩大
- 高防护等级 IP68/IP69K
- 防盐雾和快速温变
- LED指示灯显示正常感应距离
- 抗电磁干扰
- 分辨率0.09°
- 3线, 8...30 VDC
- 模拟输出0.5...4.5 V
- 无RLC耦合时输出为5 V (典型值)

接线图

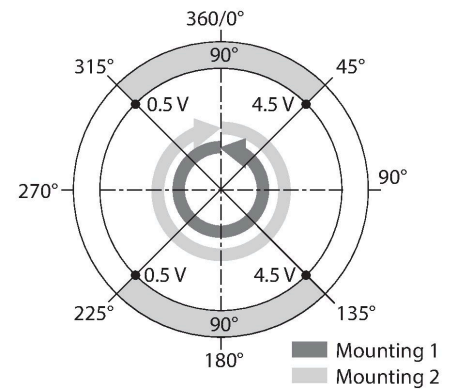


功能原理

即使在最极端的环境条件下, 这些传感器也是极其可靠的。其极其坚固的设计满足了IP68和IP69K防护等级的要求。凭借出色的抗持续冲击和抗热冲击设计, 是公路建设车辆和农药机械的等移动应用的理想选择。

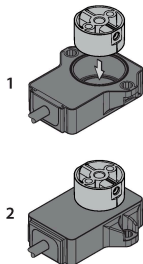
技术数据

| 机械数据 | |
|-----------------------|----------------------------------|
| 设计 | 方型, QR20 |
| 尺寸 | 71.6 x 62.6 x 20 mm |
| 法兰类型 | 不带安装支架 |
| 轴型 | 盲孔轴 |
| 轴径D [mm] | 6 6.35 |
| 外壳材料 | 塑料, Ultem |
| 电气连接 | 线缆 |
| 线缆材质 | Ø 5.2 mm, Lif32Y32Y, TPE, 2 m |
| 导体横截面 | 3 x 0.5 mm ² |
| 环境条件 | |
| 工作温度 | -40...+85 °C |
| 储藏温度 | -40...+125 °C |
| 温度测试标准 (EN60068-2-14) | -40... +85 °C ; 20次 |
| 防震动性 | 55 Hz (1 mm) |
| 抗震动性(EN 60068-2-6) | 20 g ; 10...3000 Hz ; 50个循环 ; 3轴 |
| 抗冲击性(EN 60068-2-27) | 100 g ; 11 ms ½正弦 ; 每种3个 ; 3轴 |
| 持续抗冲击性(EN 60068-2-29) | 40 g ; 6 ms半正弦 ; 每种4000个 ; 3轴 |
| 耐盐雾测试(EN 60068-2-52) | 严重性等级5 (4个测试周期) |
| 防护等级 | IP68 IP69K |
| MTTF | 423 年 符合SN 29500 (Ed.99) 40 °C认证 |
| 工作电压指示 | LED指示灯, 绿 |
| 测量范围显示 | 多功能LED灯, green green flashing |
| 可供货 | 定位元件P1-RI-QR20 ; 有关技术详情, 请参阅数据表 |



安装说明

安装说明/描述



有两种不同的安装选择。一种选择是将定位元件置于传感器壳体上方。但是, 也可以在安装时使传感器壳体完全封闭定位元件。

LED指示灯功能

工作电压

绿灯: 电源打开

显示测量范围

绿灯: 定位元件在检测范围内

绿灯闪烁: 定位元件在测量范围内, 信号强度低 (例如: 检测距离过长)

熄灭: 定位元件在检测范围外

感应式测量原理更安全

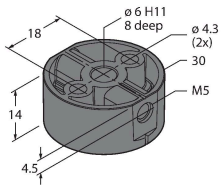
得益于测量原理 (基于RLC耦合的功能原则), 传感器可在完全无磨损的条件下运行, 且不受磁化五金器和其他干扰因素的影响。信号的振幅可通过金属部件改变, 从而影响精度。

由于有差值分析，即使定位元件的位置偏离理想的旋转轴，输出信号仍然保持不变。传感器和定位元件之间的距离可达5 mm，因此标称距离为1 mm。

附件

P1-RI-QR20 1593041

编码器RI-QR20的定位元件，用于Ø 6 mm轴



P2-RI-QR20 1593042

编码器RI-QR20的定位元件，用于Ø 6.35 mm轴

