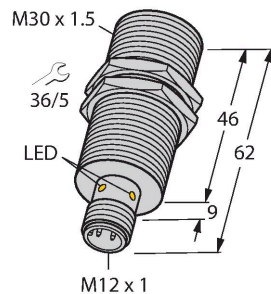


BI15U-EM30WD-IOL6X2-H1141

电感式传感器 – IO-Link通信



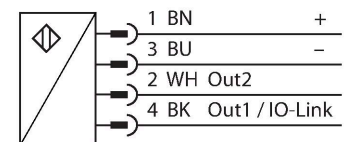
特点

- M30 x 1.5圆柱螺纹
- 不锈钢1.4301
- 前端面采用液晶聚合物制成
- 全金属检测衰减系数恒为1
- 抗磁场干扰
- 适用温度范围：-40 °C... +100 °C
- 适合恶劣环境的IP69K防护等级
- 特殊的双重密封
- 抗常见酸碱清洗剂
- 激光雕刻标签，永不磨损
- 4线直流，10...30 VDC
- M12 x 1接插件
- 通过 IO-Link v1.1 或通过标准 I/O 配置和通信
- 可独立配置电气输出
- 感应距离以输出和滞后值表示。
- 通过 32 位存储器标识
- 限值可调的温度监控
- 各种定时和脉冲监测功能

技术数据

型号	BI15U-EM30WD-IOL6X2-H1141
货号	100000266
额定开关距离	15 mm
安装方式	齐平
安全工作距离	$\leq (0.81 \times S_n)$ mm
重复精度	$\leq 2\%$ 满量程
温度漂移	$\leq \pm 10\%$ $\leq \pm 20\%$, $\leq -25\text{ °C}$, $\geq +70\text{ °C}$
磁滞	3...15 %
工作温度	-40...+100 °C
工作电压	10...30 VDC
余波	$\leq 10\% U_{ss}$
直流额定工作电流	$\leq 150\text{ mA}$
空载电流	$\leq 27\text{ mA}$
漏电流	$\leq 0.1\text{ mA}$
隔离测试电压	$\leq 0.5\text{ kV}$
短路保护	是 / 循环
I ₀ 时的压降	$\leq 1.8\text{ V}$
断路/反极性保护	是 / 是
通信协议	IO-Link
输出性能	4线, 常开/常闭触点, PNP/NPN
1路输出	开关量输出或IO-LINK模式
2路输出	开关量输出
防护等级	IP69K
开关频率	1 kHz
IO-Link	
IO-Link特性	V 1.1

接线图



####

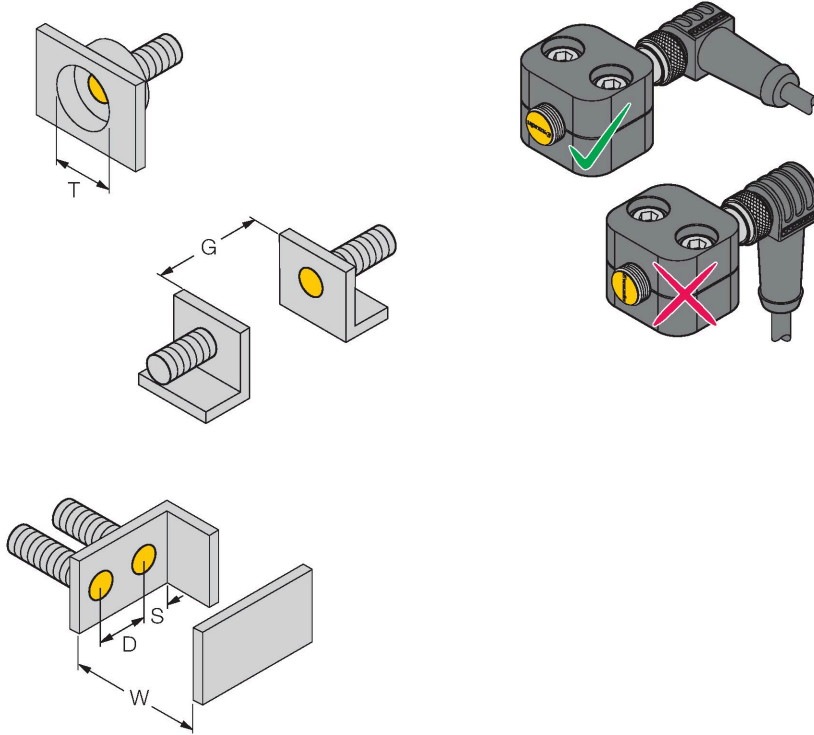
电感式传感器采用无磨损和非接触的设计方式来检测金属物体。由于它特殊的多线圈的设计，使得uprox+传感器拥有相当多的优势。它们拥有最佳的开关距离、最高的灵活性和操作可靠性以及高效的标准化，尽显卓越不凡。

技术数据

IO-Link port type	Class A
Communication mode	COM 2 (38.4 kBaud)
处理数据宽度	16 bit
开关点信息	2 bit
Status bit information	3 bit
框架类型	2.2
Minimum cycle time	8 ms
Function Pin 4	IO-Link
Function Pin 2	DI
Maximum cable length	20 m
包含在SIDI GSDML中	是
设计	螺纹, M30 × 1.5
尺寸	62 mm
外壳材料	不锈钢型, 1.4301 (AISI 304)
感应面材料	塑料, LCP
可耐压前端防护帽	≤ 10 bar
外壳螺母的最大拧紧扭矩	75 Nm
电气连接	接插件, M12 × 1
防震动性	55 Hz (1 mm)
防冲击性	100 g (11 ms)
防护等级	IP68 IP69K
MTTF	874 年 符合SN 29500 (Ed.99) 40 °C认证
工作电压指示	LED指示灯, 绿
开关状态指示	LED指示灯, 黄

安装说明

安装说明/描述



距离D	60 mm
距离W	3 x Sn
距离T	3 x B
距离S	1.5 x B
距离G	6 x Sn
B有效面积直径	Ø 30 mm

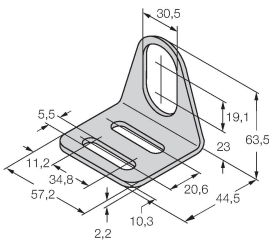
在使用图示的半外壳夹安装传感器时，要注意正确对准夹具。对此，请参见传感器前盖上的uprox字样和临近的安装图纸。

附件

MW-30

6945005

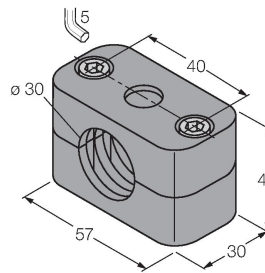
用于圆柱螺纹传感器的安装托架；材料：不锈钢 A2 1.4301 (AISI 304)



BSS-30

6901319

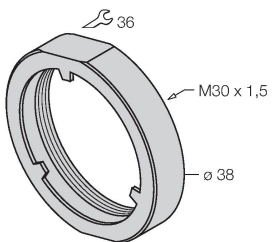
用于平滑圆柱型和圆柱螺纹传感器的安装夹具；材料：PP



PN-M30

6905308

M30圆柱产品冲撞保护螺母，材质：不锈钢 A2 1.4305 (AISI 303)



附件

尺寸图	型号	货号	
	RKC4.4T-2/TEL	6625013	



线缆连接，孔头 M12、直角；4 针，
 线缆长度：2 m；护套材质:PVC, 黑色；
 cULus 认证；其他线路长度应可订货，详
 情参看see www.turck.com

附件

尺寸图	型号	货号	
	USB-2-IOL-0002	6825482	IO,链路主设备，具有集成USB端口

