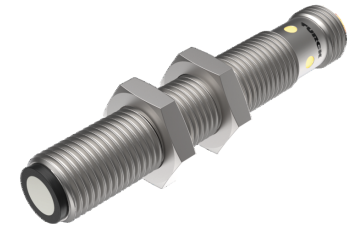
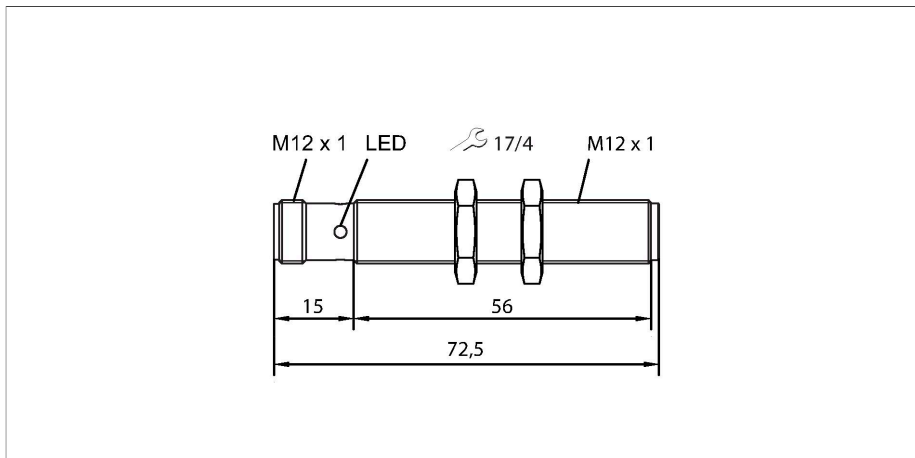


RU40U-M12-LU8X2-H1141

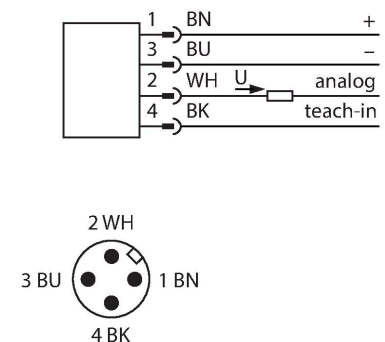
超声波传感器 – 直反式传感器



特点

- 超声波传感器光滑检测面
- 密封的圆柱形外壳 M12
- 通过M12 x 1公头接插件连接
- 通过接线可调节编程范围
- 盲区：4 cm
- 有效距离：40 cm
- 分辨率：0.5 mm
- 声波锥角：±15°
- 模拟输出0...10 V

接线图



功能原理

超声波传感器通过超声波无接触、无磨损地捕获大量对象。物体是否透明、是金属或非金属、液体、固体还是粉状均不会影响它的工作。对环境适应力极强，类似喷雾、灰尘、或下雨均很难影响到它的工作。声波锥图指示传感器的检测范围。遵照EN 60947-5-7标准，使用各种尺寸（20 x 20 mm、100 x 100 mm）的二次目标和直径为27 mm的圆杆。重要事项：由于反射特性和几何形状存在差异，其他目标的检测范围可能与标准目标有所不同。

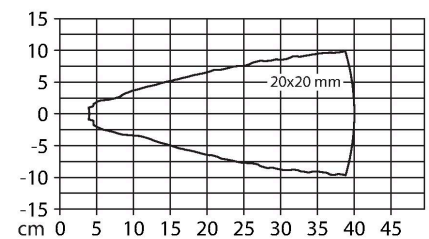
技术数据

型号	RU40U-M12-LU8X2-H1141
货号	100000283
超声数据	
功能	接近开关
检测距离	40...400 mm
分辨率	0.5 mm
最小检测距离	30 mm
超声波频率	300 kHz
重复精度	≤ 0.15 %满量程
线性度故障	≤ ± 0.5 %
执行器长度	20 mm
移动速度	≤ 5 m/s
通过速度	≤ 2.9 m/s
电气数据	
工作电压	15...30 VDC
漏波纹	10 % U_{ss}
空载电流	≤ 50 mA
典型响应时间	< 60 ms
正常延迟	≤ 300 ms
输出性能	模拟量输出
模拟量电压输出	0...10 V
负载电阻/电压输出	≥ 1 kΩ
短路保护	是
反极性保护	是
断路保护	是
设置选项	远程示教

技术数据

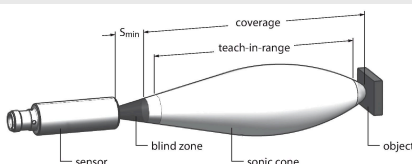
机械数据	
设计	螺纹, M12
辐射方向	直角
尺寸	Ø 12 x 72.5 mm
外壳材料	金属, CuZn, 镀铬
外壳螺母的最大拧紧扭矩	20 Nm
声波转换器材料	塑料, PU环氧树脂
电气连接	接插件, M12 × 1, 4线
工作温度	-10...+60 °C
储藏温度	-40...+80 °C
耐压等级	0.5...5 bar
防护等级	IP67
Object detected	LED指示灯, 绿
测试/认证	
MTTF	304 年 符合SN 29500 (Ed.99) 40 °C认证
符合EN ISO / IEC认证	EN 60947-5-7
防震动性	IEC 60068-2
认证	CE cULus

声波锥



安装说明

安装说明/描述



设置限值

超声传感器拥有模拟量输出，输出范围在可示教测量范围内。绿色和黄色LED灯指示传感器是否检测到物体。

示教

- 请放置用于示教远程极限值的对象
- 使针脚4 (BK)对Ub短路2-7秒
- 请放置用于示教关闭极限值的对象
- 使针脚4 (BK)对Ub短路8-11秒
- 可选：使针脚4 (BK)对Ub短路12-17秒，以反转模拟输出（无需对象）
- 等待17秒或更长时间后返回正常工作模式

LED指示灯响应

示教成功后，LED将快速闪烁。随后，传感器将以常规工作模式自动运行。示教失败时，LED将交替闪烁绿色和黄色。在正常工作时，两个LED指示灯会指示传感器状态。

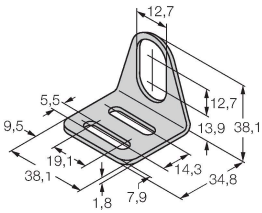
- 绿灯：对象在检测范围内，但未进入测量范围
- 黄灯：对象在检测范围内
- 熄灭：对象在检测范围外，或信号丢失

附件

MW-12

6945003

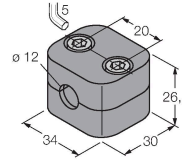
用于圆柱螺纹传感器的安装托架；材料：不锈钢 A2 1.4301 (AISI 304)



BSS-12

6901321

用于平滑圆柱型和圆柱螺纹传感器的安装夹具；材料：PP



附件

尺寸图

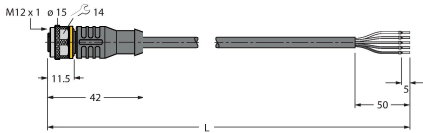
型号

货号

RKC4.5T-2/TEL

6625016

线缆连接，孔头 M12、直角；5 针，线缆长度：2 m；护套材质:PVC, 黑色；cULus 认证；其他线路长度应可订货，详情参看see www.turck.com



WKC4.5T-2/TEL

6625028

连接线缆，孔头 M12、弯角；5 针，线缆长度：2 m；护套材质:PVC, 黑色；cULus 认证；其他线路长度应可订货，详情参看see www.turck.com

