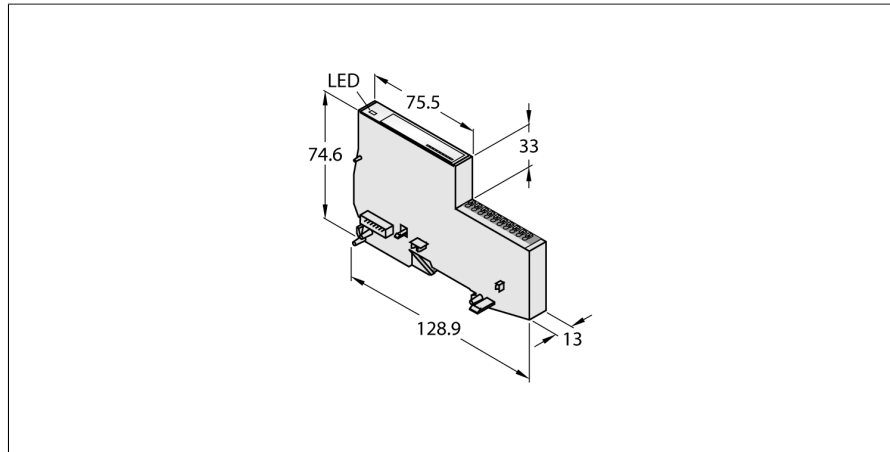


BL20经济型模块

8通道数字量输出，PNP，0.5 A

拓展温度范围

BL20-E-8DO-24VDC-0.5A-P/ET



- 独立于 Fieldbus
- 电子模块和接线端子一体化
- 连接：插入式接线端子
- 防护等级IP20
- 8通道数字量输出，24 VDC
- 最大0.5 A
- P型开关
- 温度范围扩大：-25 °C...+60 °C
- 带保形涂层的电路板

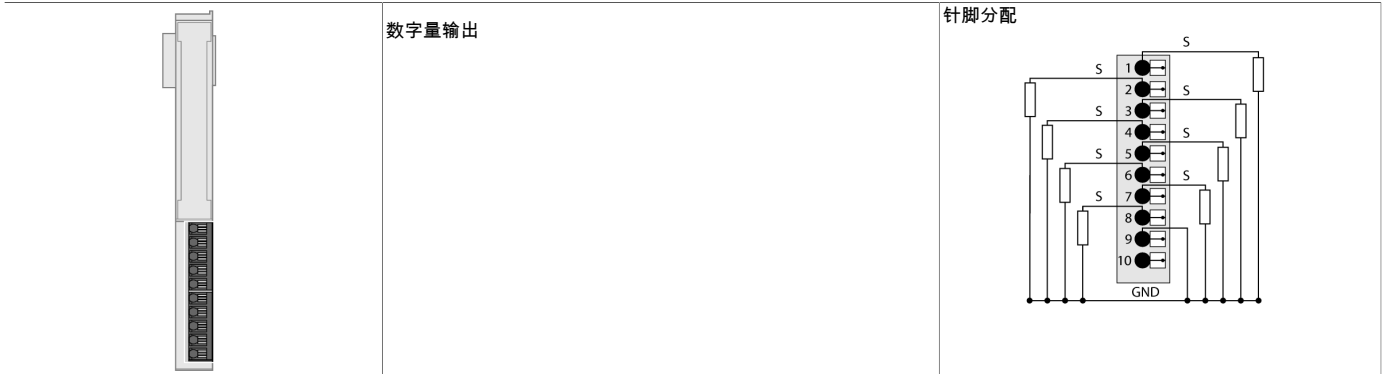
功能原理

电子模块和接线端子集成在一起。不需要使用底板。经济型模块和需要使用底板的普通型模块可以在一个站中混合使用，并且经济型模块采用了与弹簧接线底板类似的接线方式。

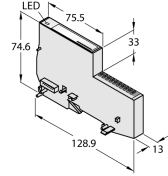
通过使用总线网关，经济型模块完全独立于上一级现场总线。

型号	BL20-E-8DO-24VDC-0.5A-P/ET
货号	100000400
通道数	8
供电端子额定电压	24 VDC
允许范围	18...30 VDC
内部总线额定电流消耗	≤ 3 mA
现场层供电额定电流消耗	≤ 15 mA
典型功率损耗	≤ 1.5 W
输出连接	插入
输出类型	PNP
输出电压	24 VDC
通道输出电流	0.5 A
继电器输出	0.3 ms
负载类型	阻性、感性、灯负载
负载阻抗 阻性	> 48 Ω
灯性负载	< 6 W
开关频率，阻性	< 100 Hz
开关频率，灯性负载	< 10 Hz
短路保护	是
同步因数	1
电气隔离	与现场层电气隔离
尺寸 (长/宽/高)	13 x 128.9 x 74.6 mm
认证	CE
工作温度	-25...+60 °C
储藏温度	-25...+85 °C
相对湿度	15...95%，不允许发生冷凝
振动测试	符合EN 61131标准
冲击测试	符合IEC 60068-2-27标准
滑落和翻倒	符合IEC 68-2-31和自由落体 IEC 68-2-32认证
电磁兼容性	符合EN 50082-2标准
防护等级	IP20
MTTF	1008 年 符合SN 29500 (Ed.99) 20 °C认证

连接总览



附件

型号	货号		尺寸图
BL20-E-10GNDL	100001336	BL20 ECO模块带10个连接端子，用于通过UL区域电源连接接地电势	
BL20-E-16GNDL	100001338	BL20 ECO模块带16个连接端子，用于通过UL区域电源连接接地电势	