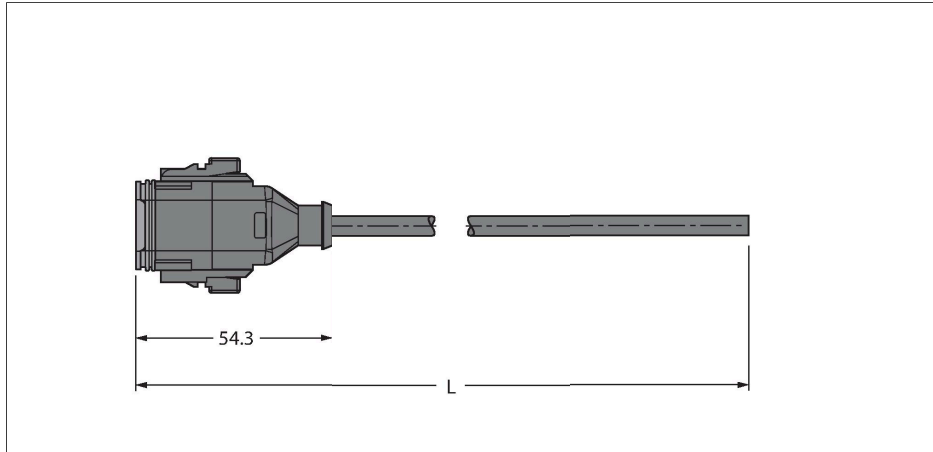


DT06-8S-A-2/TXL

德国接插件 - 连接线



特点

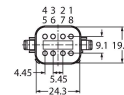


- DT06 Deutsch 连接器，直型，8针
- 护套材质：TPE-U (PUR)
- 护套颜色：黑色，类似于RAL 7021
- 适用于拖链
- 具有阻燃性
- 不含卤素 (DIN VDE 0472第815部分)
- 符合“限用有害物质指令”(RoHS)
- 防护等级：IP67和IP69K
- 电缆长度：2.0 m

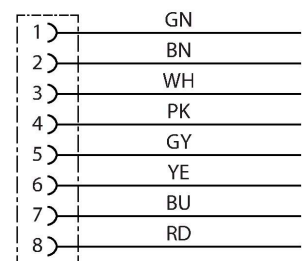
触点分配

技术数据

型号	DT06-8S-A-2/TXL
货号	100000463
接插件A	孔头, Deutsch DT, 直式
针脚数量	8
触点	铜, CuZn, 镀镍
触点夹紧	塑料, Thermoplast, 绿
拧接把手	塑料, TPU, UL 94, 黑色
Seal	塑料, 硅有机树脂
机械寿命	> 100 插接次数
保护类型	IP67, IP69K, (插入)
电缆	
线缆直径	Ø 8 mm ±0.25
线缆长度	2 m
线缆护套	PUR, 黑色
导线绝缘性	PP
线芯横截面	8 x 0.75 mm ²
绞合线, 布置	42 x 0.15 mm
线圈颜色	BN, GN, YE, GY, PK, BU, RD, WH
电气性能@20°C	
额定电压	48 V _{AC} /60 V _{DC}
测试电压	3000 V
电流	6 A
机械和化学性能	
弯曲半径 (柔性)	≥ 12 xØ
弯曲半径	≥ 2 百万
容许加速度	最高 10 m/s ²
容许遍历速度	1.67 m/s



电路图



技术数据

固定	-40 °C...+80 °C
的区域	-25 °C...+80 °C