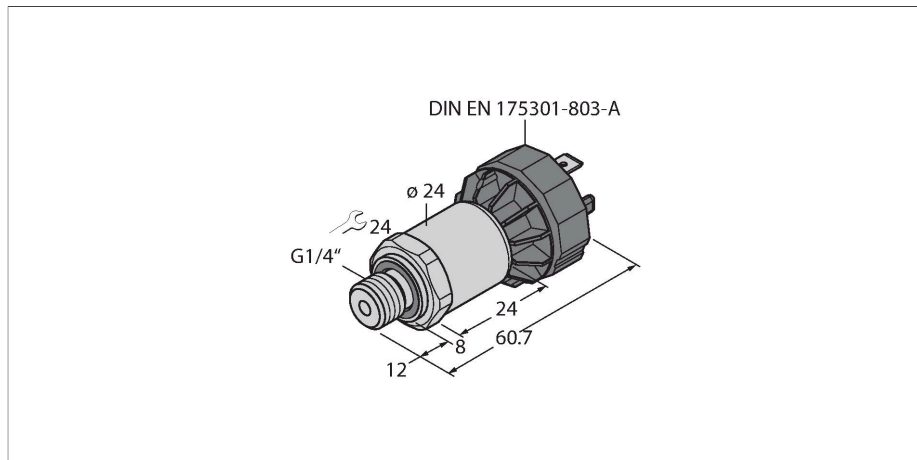


PT25R-1004-IX-DA91

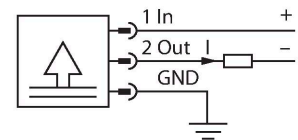
压力变送器 – 带电流输出 (2线)



特点

- 陶瓷测量元件
- 设计紧凑坚固
- 出色的EMC特性
- 压力范围0...25 bar (相对值)
- 10...30 VDC
- 模拟量输出4...20 mA
- 工艺连接件, G1/4"外螺纹(DIN 3852-E)
- 插入式器件, DIN EN 175301-803-A
- ATEX, IECEx
- 类别II 1/2 GD, Ex 0区

接线图



功能原理

PT...-1000产品系列中的压力传感器采用陶瓷测量单元,采用2线、3线甚至4线技术,可在高达-1...60 bar的各种压力范围内工作。针对不同的传感器型号,经处理的信号为模拟输出信号(4...20 mA、0...10 V、0...5 V、1...6 V,辐射测量)或数字IO-Link过程参数。IO-Link传感器版本还具有两个独立可配置的开关输出。除了标准型号外,还有特殊传感器,用于ATEX区域或氧气应用。广泛的工艺连接和电气连接可在广泛的应用中提供高度的灵活性。

技术数据

型号	PT25R-1004-IX-DA91
货号	100000516
压力范围	
压力类型	相对压力
压力范围	0...25 bar
	0...362.6 psi
	0...2.5 MPa
可耐过压	≤ 75 bar
抗冲击压力	≥ 75 bar
响应时间	< 2 ms, 典型值 1 ms
长期稳定性	0.25 % FS, 依据IEC EN 60770-1
供电	
工作电压	10...30 VDC
电流损耗	≤ 23 mA
短路保护 / 反极性保护	是 / 是
防护类型和等级	IP65 / III
绝缘电压	750 VDC
输出	
1路输出	模拟量输出
输出性能	电流模拟量输出
模拟量输出	
电流输出	4...20 mA
负载:	≤ (电源电压 -10) / 20 kΩ
分辨率	<± 0.1 % FS
精度(LHR)	±0.3 % FS (典型值 ; 最大值±0.5 % FS)

技术数据

温度状态	
介质温度	-30...+120 °C
温度系数	± 0.2 %满量程/10K
环境条件	
工作温度	-25...+85 °C
储藏温度	-50...+100 °C
防震性	20 g, 15...2000 Hz, 15...25 Hz, 振幅 ±15 mm, 三个方向均为1频率/分钟, 50个连续负荷, 符合IEC 68-2-6认证
防冲击性	100 g, 11 ms, 半正弦波曲线, 全部6个方向, 从1米高处自由落体到混凝土表面 (6x) 符合IEC 68-2-27认证
机械数据	
外壳材料	不锈钢/塑料, 1.4404 (AISI 316L)/聚芳基酰胺50 % GF UL 94 V-0
接液部分材质	不锈钢1.4404 (AISI 316L)
压力传感器材质	陶瓷Al ₂ O ₃
密封圈材料	FPM
过程连接	G 1/4" Außengewinde (hinten dichtend) gemäß DIN EN ISO 1179-2 mit Profildichtring FPM
压力连接扳手尺寸/连接螺母	24
电气连接	接插件, DIN EN 175301-803 表 A
外壳螺母的最大拧紧扭矩	20 Nm
参考条件依据 IEC 61298-1	
温度	15...+25 °C
气压	860...1060 hPa 绝对值
湿度	45...75 %
辅助电源	24 VDC
测试/认证	
认证	cULus
UL注册号	E302799
重要说明	对于本安型应用, 应使用相应的防爆证书 (ATEX、IECEX、UL等) 中指定的值。
防爆认证	SEV 16 ATEX 0145
工作范围	II 1/2 GD
点火保护类别	气体Ex ia IIC ; 灰尘Ex ia IIIC
MTTF	1189 年 符合SN 29500 (Ed.99) 40 °C认证
可供货	异形密封FKM专用 (1件)

附件

尺寸图	型号	货号	
	RKC4.441T-2/TEB	6628444	线缆连接, 孔头 M12、直角; 4 针, 线缆长度: 2 m; 护套材质: PVC, 黑色; cULus 认证; 其他线路长度应可订货, 详情参看 www.turck.com
	RKC4.441T-2/TXB	6631010	连接线缆, M12母头, 直式, 4针, 线缆长度: 2 m, 护套材质: PUR, 蓝色; cULus认证; 其他线缆长度可订货, 详见 www.turck.com
	WKC4.441T-2/TEB	6628451	连接线缆, M12母头接插件, 弯角, 4 针, 线缆长度: 2 m, 护套材质: PVC, 黑色; cULus 认证; 其他线路长度应可订货, 详见 www.turck.com
	WKC4.441T-2/TXB	6629180	连接线缆, M12母头接插件, 弯式, 4 针, 线缆长度: 2 m, 护套材质: PUR, 蓝色; cULus认证; 其他线缆长度可订货, 详见 www.turck.com
	VAS04-K81E-0.6-RSC5T/TXL	6606726	延长线缆, M12公头接插件上的A型阀式接插件, 直式, 5针, 线缆长度: 0.6 m, 护套材质: PUR材质, 黑色; 可供应其他长度和型号的线缆, 详情请登录 www.turck.com

使用说明

预期用途

该设备符合2014/34/EU指令，并适用于具有爆炸危险的场所（依据EN 60079-0:2012 + A11:2013、EN 60079-11:2012和EN 60079-26:2015）。为了确保正确操作以实现预期目的，需要遵循国家标准和相关条例。

用于爆炸危险区域，符合分类标准
感应器仅可在灰尘或气体区域使用

标签（参见设备或技术数据表）

II 1/2 GD Ex ia IIC T4 Ga/Gb和Ex ia IIIC T125°C Da/Db，符合EN60079-0:12+A11:2013

安装/调试

操作者在设备的安装连接操作前必需经过培训。操作者必须了解用于爆炸危险区域设备的防护等级和指令。请务必保证根据实际使用环境对设备进行分类和标记。

该设备仅适用于连接到依据EN 60079-0和EN 60079-11认证的Exi回路。请参考最大容许电气参数。在连接到其它回路后，该传感器不能再使用于Exi本安回路中。当与电气设备进行内部连接（关联）时，需要“本质安全证明”（EN60079-14标准）。

安装说明

应避免线缆和塑料外壳设备所产生的静电。请只用湿布清洁设备。不要将传感器安装在灰尘环境中，以免造成设备上的灰尘堆积。如果设备和电缆可能会受到机械损伤，就必须相应地得到保护。强电磁场也应该屏蔽。接线方式和电气参数可参考产品标签或用户手册。为了避免设备造成污染，在插入电缆或打开电缆槽盒前，请尽可能缩短移除电缆葛兰或接插头的密封塞的时间。

特殊的安全运行条件

产品必须避免受到任何机械损坏。

保养/维护

不能维修。如果设备被非制造商人员维修，认证期限将被修改。列出了与认证有关的一些重要数据。