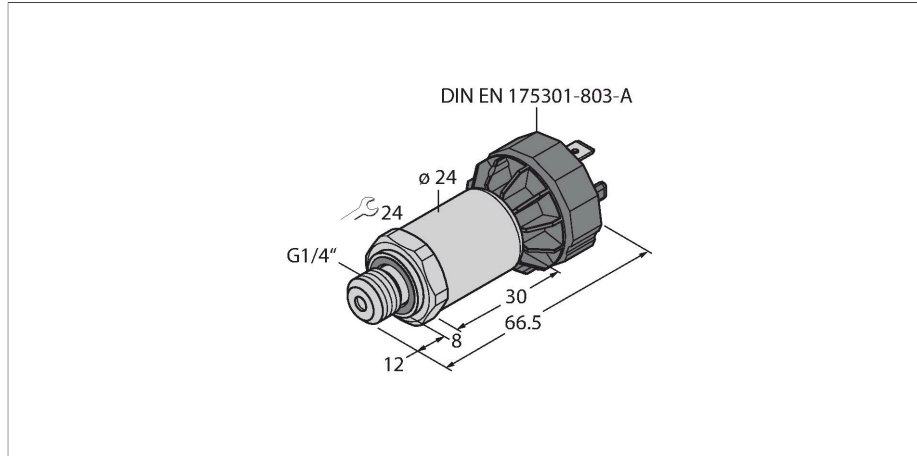


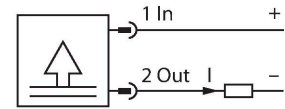
# PT1000R-2004-I2-DA91 压力变送器 – 电流输出 ( 2线 )



## 特点

- 全焊接金属测量元件
- 压力范围0...1000 bar ( 相对值 )
- 7...33 VDC
- 模拟量输出4...20 mA
- 工艺连接件, G1/4"外螺纹(DIN 3852-E)
- 插入式器件, DIN EN 175301-803-A

## 接线图



## 技术数据

|              |                                  |
|--------------|----------------------------------|
| 型号           | PT1000R-2004-I2-DA91             |
| 货号           | 100000540                        |
| <b>压力范围</b>  |                                  |
| 压力类型         | 相对压力                             |
| 压力范围         | 0...1000 bar                     |
|              | 0...14504 psi                    |
|              | 0...100 MPa                      |
| 可耐过压         | ≤ 1500 bar                       |
| 抗冲击压力        | ≥ 2500 bar                       |
| 响应时间         | < 2 ms, 典型值 1 ms                 |
| 长期稳定性        | 0.25 % FS, 依据IEC EN 60770-1      |
| <b>供电</b>    |                                  |
| 工作电压         | 7...33 VDC                       |
| 电流损耗         | ≤ 23 mA                          |
| 短路保护 / 反极性保护 | 是 / 是                            |
| 防护类型和等级      | IP65 / III                       |
| 绝缘电压         | 750 VDC                          |
| <b>输出</b>    |                                  |
| 1路输出         | 模拟量输出                            |
| 输出性能         | 电流模拟量输出                          |
| <b>模拟量输出</b> |                                  |
| 电流输出         | 4...20 mA                        |
| 负载:          | ≤ ( 电源电压 - 7 ) / 20 kΩ           |
| 分辨率          | <± 0.1 % FS                      |
| 精度(LHR)      | ±0.3 % FS ( 典型值 ; 最大值±0.5 % FS ) |

## 功能原理

PT...-2000产品系列中的压力传感器采用完全焊接的金属测量单元, 采用2线、3线甚至4线技术, 可在高达-1...1000 bar的各种压力范围内工作。针对不同的传感器型号, 经处理的信号为模拟输出信号 ( 4...20 mA、0...10 V、0...5 V、1...6 V, 辐射测量 ) 或数字IO-Link过程参数。IO-Link传感器版本还具有两个独立可配置的开关输出。除了标准型号外, 还有特殊传感器, 用于ATEX区域或氧气应用。广泛的工艺连接和电气连接可在广泛的应用中提供高度的灵活性。

## 技术数据

|                           |   |
|---------------------------|---|
| <b>温度状态</b>               |   |
| 介质温度                      | -40...+135 °C   |
| 温度系数                      | ± 0.2 %满量程/10K  |
| <b>环境条件</b>               |   |
| 工作温度                      | -30...+85 °C  |
| 储藏温度                      | -50...+100 °C   |
| 防震性                       | 20 g, 15...2000 Hz, 15...25 Hz, 振幅 ±15 mm, 三个方向均为1频程/分钟, 50个连续负荷, 符合IEC 68-2-6认证      |
| 防冲击性                      | 100 g, 11 ms, 半正弦波曲线, 全部6个方向, 从1米高处自由落体到混凝土表面 (6x) 符合IEC 68-2-27认证                    |
| <b>机械数据</b>               |   |
| 外壳材料                      | 不锈钢/塑料, 1.4404 (AISI 316L)/聚芳基酰胺50 % GF UL 94 V-0                                     |
| 接液部分材质                    | 不锈钢1.4404 ( AISI 316L )   |
| 压力传感器材质                   | 不锈钢1.4435 ( AISI 316L )   |
| 过程连接                      | G 1/4" Außengewinde (hinten dichtend) gemäß DIN EN ISO 1179-2 mit Profildichtring FPM |
| 压力连接扳手尺寸/连接螺母             | 24  |
| 电气连接                      | 接插件, DIN EN 175301-803 表 A  |
| 外壳螺母的最大拧紧扭矩               | 20 Nm   |
| <b>参考条件依据 IEC 61298-1</b> |   |
| 温度                        | 15...+25 °C   |
| 气压                        | 860...1060 hPa 绝对值  |
| 湿度                        | 45...75 %   |
| 辅助电源                      | 24 VDC  |
| <b>测试/认证</b>              |   |
| 认证                        | cULus   |
| UL注册号                     | E302799   |
| MTTF                      | 1189 年 符合SN 29500 (Ed.99) 40 °C认证   |
| 可供货                       | FKM特殊轮廓密封 ( 1个 )  |

## 附件

| 尺寸图 | 型号                       | 货号      |   |
|-----|--------------------------|---------|---|
|     | VAS04-K81E-0.6-RSC5T/TXL | 6606726 | <p>延长线缆，M12公头接插件上的A型阀式接插件，直式，5针，线缆长度：0.6 m，护套材质：PUR材质，黑色；可供应其他长度和型号的线缆，详情请登录 <a href="http://www.turck.com">www.turck.com</a></p> |