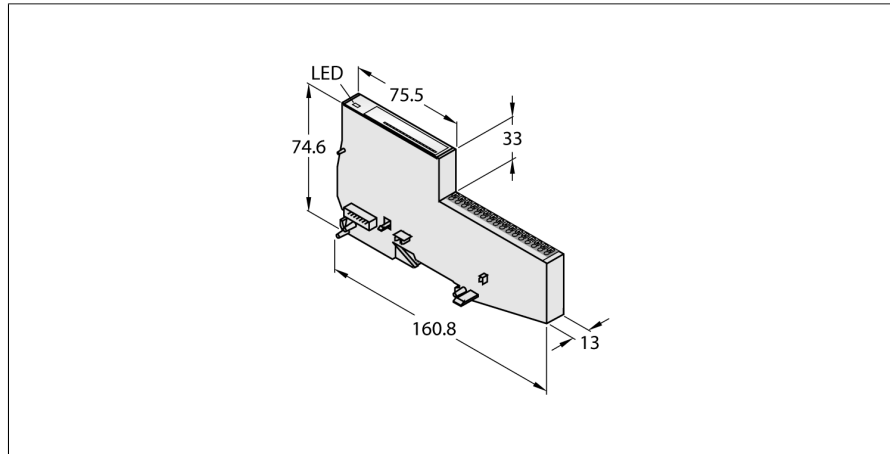


BL20经济型模块

16通道NPN数字量输入

BL20-E-16DI-24VDC-N



- 独立于 Fieldbus
- 电子模块和接线端子一体化
- 连接：插入式接线端子
- 防护等级IP20
- 16通道数字量输入，24 VDC
- N型开关

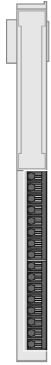
功能原理

电子模块和接线端子集成在一起。不需要使用底板。经济型模块和需要使用底板的普通型模块可以在一个站中混合使用，并且经济型模块采用了与弹簧接线底板类似的接线方式。

通过使用总线网关，经济型模块完全独立于上一级现场总线。

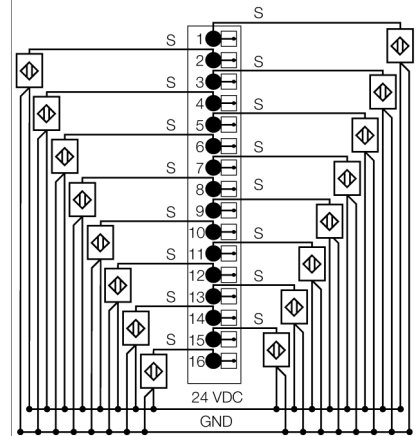
型号	BL20-E-16DI-24VDC-N
货号	100000542
通道数	16
供电端子额定电压	24 VDC
允许范围	18...30 VDC
内部总线额定电流消耗	≤ 40 mA
现场层供电额定电流消耗	≤ 35 mA
典型功率损耗	≤ 1.5 W
输入类型	NPN
低电平信号电压	> (UL - 5 V)
高电平信号电压	< (UL - 11 V)
低电平信号电流	-1...+1.5 mA
高电平信号电流	2...5 mA
输入延迟	< 0.2 ms
电气隔离	与现场层电气隔离
输出连接	插入
尺寸 (长/宽/高)	13 x 160.8 x 74.6 mm
认证	CE
工作温度	0...+55 °C
储藏温度	-25...+85 °C
相对湿度	15...95%，不允许发生冷凝
振动测试	符合EN 61131标准
冲击测试	符合IEC 60068-2-27标准
滑落和翻倒	符合IEC 60068-2-31标准
电磁兼容性	符合EN 61131-2标准
防护等级	IP20
MTTF	673 年 符合SN 29500 (Ed.99) 20 °C认证

连接总览



数字输入

引脚配置



附件

型号	货号		尺寸图
BL20-E-16UL	100001337	BL20 ECO模块带16个连接端子，用于通过UL区域电源连接24 VDC电势	
BL20-E-16GNDL	100001338	BL20 ECO模块带16个连接端子，用于通过UL区域电源连接接地电势	
BL20-E-10UL	100001335	BL20 ECO模块带10个连接端子，用于通过UL区域电源连接24 VDC电势	
BL20-E-10GNDL	100001336	BL20 ECO模块带10个连接端子，用于通过UL区域电源连接接地电势	