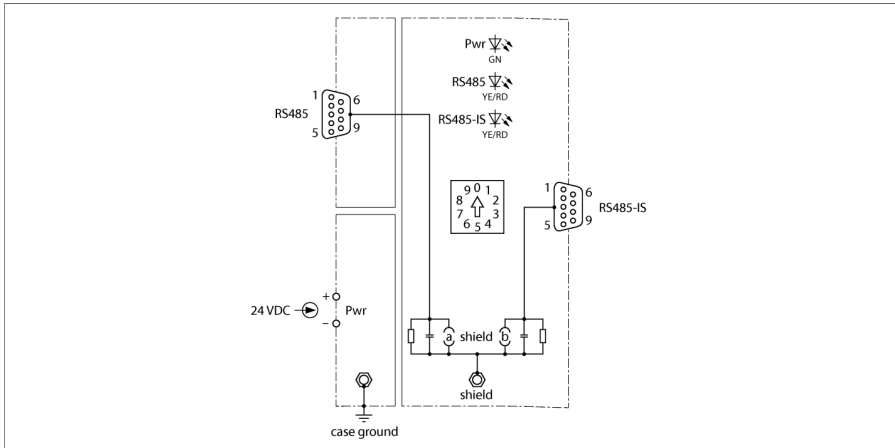


excom I/O系统

段耦合器

SC11Ex-3G



图尔克的RS485段耦合器SC11Ex-3G为本安型 PROFIBUS-DP和Modbus RTU连接而开发。

该耦合器配备一个RS485和一个RS485-IS接口，适用于多种防爆环境应用。RS485-IS接口完全符合PNO PROFIBUS指南。

发送PROFIBUS报文时，数据报文的信号振幅、边缘陡度以及位宽将在耦合器中再生。接收到的PROFIBUS报文都会被检查是否合理（基于起始分界符）。故障的Profibus报文将被过滤出来且不会转发到下一分段。对于Modbus RTU和以字节为导向的串行数据流，只会处理位宽（字节刷新）和信号振幅。

可以通过连接多个段耦合器来实施不同的冗余概念（线路冗余、系统冗余或从站冗余）。

网段耦合器SC11...为IP20防护等级，可以安装在2/22区。

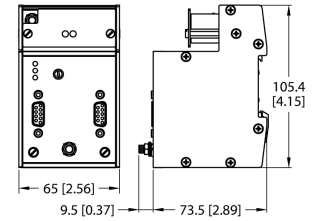
在开关位置0，耦合器可以自动识别波特率。在重置、更改波特率或重置旋码开关后，开始检测传输速率。对于Modbus RTU和以字节为导向的串行数据流，固定传输速率通过旋转开关位置“3”到“9”进行设置。

用仅连接到外壳的螺栓实施等电位连接。可选择电容式或直接接地，通过独立的连接对现场总线电缆实施屏蔽。外壳电位未与屏蔽电位连接。



- 用于RS485和RS485-IS本安隔离的设备
- PROFIBUS-DP和Modbus RTU
- 用于连接PROFIBUS网络中的超过32个PROFIBUS-DP从设备
- 支持冗余
- 自动检测波特率

尺寸



型号	SC11EX-3G
货号	100000550
工作电压	24 VDC
工作电压	18...32 VDC
Current consumption	100 mA
功耗	≤ 2.4 W
功率损耗	≤ 4 W
电隔离	完全电流隔离, 测试电压250 V
通道数	1

传输速率	9.6 kbps到1.5 Mbps
------	-------------------

防爆认证	IECEX EPS 17.0085X
防爆认证	EPS 17 ATEX 1167X
防爆标识	Ⓢ II 3 (2) G Ex ec ic [ib Gb] IIC T4 Gc
设备标志	Ⓢ II (2) D [Ex ib Db] IIIC

显示屏/控件	
电源指示灯	1 × 绿色
状态/故障指示灯	2 × 黄色/红色

外壳材料	电镀铝
连接方式	导轨安装(DIN 60715)
防护等级	IP20
工作温度	-40...+70 °C
相对湿度	≤ 在40°C时为93%, 根据IEC 60068-2-78标准
冲击测试	符合IEC 60068-2-27标准
EMC	符合EN 61326-1标准 符合Namur NE21标准
MTTF	999 年 符合SN 29500 (Ed.99) 40 °C认证
尺寸	65 x 105 x 73.5 mm

认证	ATEX防爆型 cFMus cFM IECEX CCC KOSHA EAC Ex UKCA CE
----	--