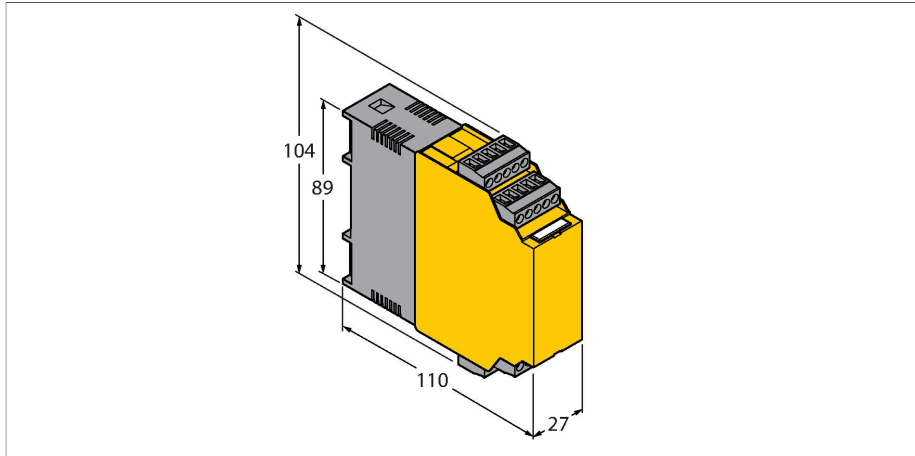


# FM-IM-3UR38FX

## 流量报警 – 用于连接FP产品系列流量传感器

### IO-Link 参数设置,继电器输出



### 特点

- 三路继电器输出分别是流量、温度和故障报警
- 切换点可调，流量范围不可示教（快速示教）
- LED指示链用于指示流速和介质温度。
- 监控操作和显示范围
- 可检测传感器断路和短路状态
- 标准输入输出模式或IO-Link 通讯模式
- 通过按键或支持 IO-Link协议的软件进行参数设定

### 功能原理

使用FM-IM-...FX型外部处理单元，可操作FP100系列（浸入式传感器）的所有非防爆流量传感器。

该流量模块具有4个LED状态指示灯和10段式LED灯带，用于现场监测。还向用户提供了基于软件的诊断选项，例如传感器侧的断路和短路。此外，可在预定的工作和显示范围内监测流速和介质温度。

流量范围的上限和下限使用实施的最大/最小示教模式习得。通过快速示教功能可轻松调整流量切换点，而无需设定流量范围的上限和下限。基于量热原理，可连传感器不仅能够检测流速，而且还能检测介质温度。

藉由一体式的IO-Link接口，该流量模块可在IO-Link (IOL)或标准IO (SIO)模式下运行。在SIO模式下，开关输出以标准的方式执行。在IOL模式下，当前进程信号将以10位的数值进行传输。

通过按钮或支持IO-Link接口的软件进行参数设定。实际参数值可以通过FDT架构-PACTware™中基于工具的DTM或IODD进行设置，或通过请求数据对象(ORDO)进行非循环接近控制。

### 技术数据

型号	FM-IM-3UR38FX
货号	100000820
<b>电气数据</b>	
工作电压	20...250 VAC
频率	40...70 Hz
工作电压	20...125 VDC
功耗	< 4 W
空载电流 $I_0$	≤ 63 mA
示教模式	快速示教；最小/最大值可调示教模式包括Delta流量监控（示教模式会根据流速的改变自动恢复）。
Flow speed	【%】最大/最小调整后(持续)
流速	% 永久快速示教
介质温度	[°C]暂时按下SET键
流速重复性	典型值± 1 % (满刻度)
介质温度重复性	典型值± 1 K
介质温度测量精度	典型值± 7 K
介质温度的开关点迟滞	2 K
输入功能	连接流量传感器（仅限FP100/FP150产品系列的非防爆传感器！）
传感器电压	≤ 15 VDC
传感器电流	≤ 35 mA
传感器限制电流	大约 110 mA
开关频率	5 Hz (每200 ms 通过滤波器软件)
<b>输出性能</b>	
流量报警	继电器输出

## 技术数据

温度报警	继电器输出
故障报警	继电器输出
开关特性	常开/常闭
开关状态	常开常闭可选 ( 继电器输出故障监控模式下仅常闭模式 )
开关电压	< 250 VAC / 60 VDC
开关电流	< 2 A
电容开关	< 500 VA / 60 W
开关频率	≤ 10 Hz
电气连接	5针可拆卸反极性保护的接线端子
连接方式	螺纹连接
端子横截面	≥ 1.5...≤ 2.5 mm <sup>2</sup>
<b>IO-Link</b>	
IO-Link特性	V 1.1
传输速率	38.4 kBit/s (COM 2)
传输方式	传输到物理3线物理层 ( PHY2 )
通讯通道	Jack plug COM (PC)
通讯模式	基于 FDT架构下，通过 DTM, IODD读取文件。通过请求数据文件 ( ORDO ) 进行通讯。
包含在SIDI GSDML中	是
<b>测试/认证</b>	
认证	CE, C-UL U.S. 提交
电磁兼容性 ( EMC )	符合NE21标准
相对湿度	EN 60068-2-38
<b>机械数据</b>	
设计	信号处理器
尺寸	89 x 110 x 27 mm
外壳材料	聚碳酸酯/ABS
工作温度	-25...+70 °C
安装类型	DIN导轨安装和安装盘
防护等级	IP20
MTBF	126 年

## LED显示

LED指示灯	颜色	状态	描述
Pwr	绿	开	工作电压供电 设备可以运行
		齐平	工作电压供电 IO-Link通讯激活 (闪烁 转换 900 ms 开/ 100 ms关)
		关	流量下限开关量输出
流量	黄	开	流量上限开关量输出
		齐平	示教模式/ 显示诊断数据 请参阅安装手册
		关	介质温度下限开关量输出
温度	黄	开	介质温度上限开关量输出
		齐平	示教模式/ 显示诊断数据 请参阅安装手册
		熄灭	流量上限报警输出
故障	红	常亮	流量下限开关量输出 ( 指示灯故障状态显示参考使用手册 )

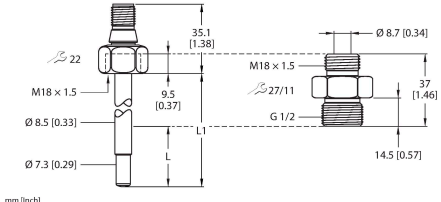
有关显示模式及闪烁代码的详细说明，请参见FM-IM/FMX-IM说明书  
IO-Link (处理目标数据 )

Bit	15	14	13	12	11	10	9	8	7	6	5	4	3	2	1	0
	流速值 10 Bit (Bit 15 = MSB, Bit 6 = LSB)										不分配		Out 3 (故 障)	Out 2 (温 度)	Out1 (流 速)	

## 附件

尺寸图	型号	货号	
	IOL-COM/3M	7525110	IO-Link通讯线缆，用于通过3.5 mm插头将IO-Link设备连接至IO-Link主站
	USB-2-IOL-0002	6825482	IO,链路主设备，具有集成USB端口

## 附件

尺寸图	型号	货号	
	FP100-3000G-30-NA-H1141	100001049	气体流量传感器 — 浸入式传感器，不带一体式信号处理器(...-NAEX*... = Ex)

尺寸图	型号	货号	
	FP100-300L-04-NA-H1141	100001045	液体流量传感器 — 浸入式传感器，不带一体式信号处理器(...-NAEX*... = Ex)
	FP100-300L-30-NA-2M	100001055	液体流量传感器 — 浸入式传感器，不带一体式信号处理器(...-NAEX*... = Ex)
	FP100-300L-34-NA-H1141	100001048	液体流量传感器 — 浸入式传感器，不带一体式信号处理器(...-NAEX*... = Ex)
	FP150-1L-75-NA-H1141	100001071	液体流量传感器 — 内嵌式传感器，不带一体式信号处理器(...-NAEX*... = Ex)

Kein Maßbild vorhanden/  
No dimension drawing available