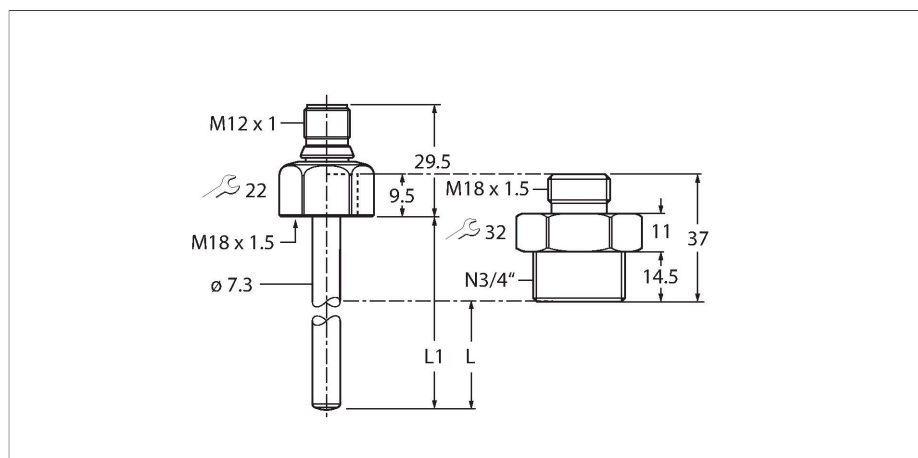


# FP100-300L-34-NA-H1141

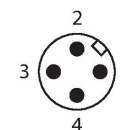
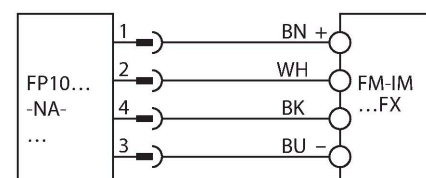
## 流量计 – 不带集成式处理单元的浸入式传感器



### 特点

- 供货时附带具有NPT 3/4"外螺纹工艺连接件的转接头
- 外壳材料：1.4571 (316Ti)
- 浸入深度16.9 mm
- 液态介质的流量监测
- 防护等级IP66、IP67和IP69K
- 8...33 VDC
- 常开/常闭触点，PNP/NPN输出，IO-Link
- M12 × 1接插件

### 接线图



### 功能原理

流量传感器功能采用热量原理。该原理的区分性特征在于，流速直接与探针上的热量损失相关。因此，能量损失的增加直接导致测量的流速增加。

### 技术数据

型号	FP100-300L-34-NA-H1141
货号	100001048
介质温度	-25...+85 °C
应用区域	
安装方式	插入式传感器
工作范围	液体
杆长(L1)	45 mm
浸入深度(L)	16.9 mm, 使用随附的转接头时
耐压等级	300 bar
响应时间T09	6 s
响应时间T05	3 s
标准流量范围	3...300 cm/s
	; 介质中传感器杆的任何轴向对齐
扩展流量范围	1...300 cm/s
扩展流量范围注释	; 定向流向起标点±20°
温度梯度	≤ 300 K/min
机械数据	
外壳材料	不锈钢型, 1.4571 ( AISI 316Ti )
适配器材质	不锈钢1.4571 (316Ti)
材料 ( 检测面 )	不锈钢1.4571 (AISI 316Ti), FKM O型圈
过程连接传感器	M18 x 1.5内螺纹
过程连接转接头	M18 × 1.5外螺纹 ; 3/4" NPT外螺纹
电气连接	接插件, M12 × 1
防护等级	IP66 IP67 IP69K
环境条件	
工作温度	-40...+85 °C

## 技术数据

储藏温度	-40...+80 °C
防冲击性	50 g (11 ms) DIN EN 60068-2-27
防震性	20 G (55...2000 Hz), DIN EN 60068-2-6
<b>测试/认证</b>	
认证	CE cULus
UL注册号	E516036
MTTF	120 年 符合SN 29500 (Ed.99) 40 °C认证

## 附件

<p>FAA-A1-1.4571</p> <p>100001987</p> <p>用于FS系列浸入式传感器的旋入式转接头.., FP..; 材料: 不锈钢1.4571 (316Ti); 工艺连接: N1/2"</p>	<p>FAA-80-1.4571</p> <p>100001988</p> <p>用于FS系列浸入式传感器的旋入式转接头.., FP..; 材料: 不锈钢1.4571 (316Ti); 工艺连接: G1/2"</p>
<p>FAA-04-1.4571</p> <p>100001989</p> <p>用于FS系列浸入式传感器的旋入式转接头.., FP..; 材料: 不锈钢1.4571 (316Ti); 工艺连接: G1/4"</p>	<p>FAA-34-1.4571</p> <p>100001990</p> <p>用于FS系列浸入式传感器的旋入式转接头.., FP..; 材料: 不锈钢1.4571 (316Ti); 工艺连接: N3/4"</p>
<p>FAA-81-1.4571</p> <p>100001991</p> <p>用于FS系列浸入式传感器的旋入式转接头.., FP..; 材料: 不锈钢1.4571 (316Ti); 工艺连接: G3/4"</p>	

## 附件

### 尺寸图

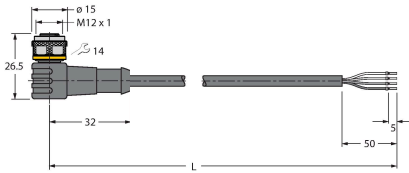
### 型号

### 货号

WKC4.4T-2/TEL

6625025

连接线缆，孔头 M12、弯角；4 针，  
线缆长度：2 m；护套材质:PVC, 黑色；  
cULus 认证；其他线路长度应可订货，详  
情参看 [www.turck.com](http://www.turck.com)



RKC4.4T-2/TEL

6625013

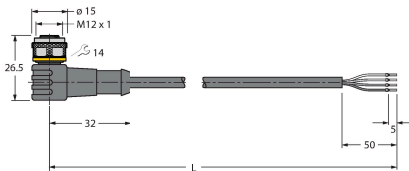
线缆连接，孔头 M12、直角；4 针，  
线缆长度：2 m；护套材质:PVC, 黑色；  
cULus 认证；其他线路长度应可订货，详  
情参看 [www.turck.com](http://www.turck.com)



WKC4.4T-2/TXL

6625515

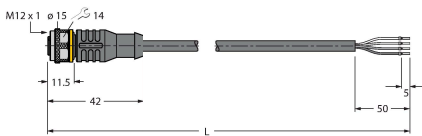
连接线缆，孔头 M12、弯角；4 针，  
线缆长度：2 m；护套材质:PVC, 黑色；  
cULus 认证；其他线路长度应可订货，详  
情参看 [www.turck.com](http://www.turck.com)



RKC4.4T-2/TXL

6625503

线缆连接，孔头 M12、直角；4 针，  
线缆长度：2 m；护套材质:PVC, 黑色；  
cULus 认证；其他线路长度应可订货，详  
情参看 [www.turck.com](http://www.turck.com)



## 附件

### 尺寸图

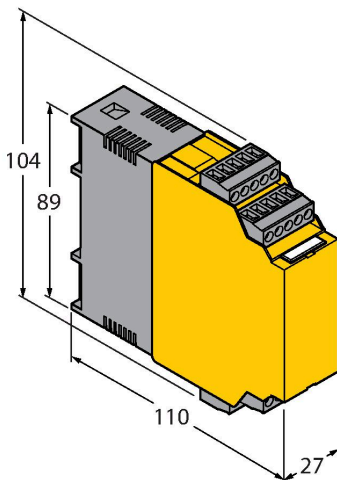
### 型号

### 货号

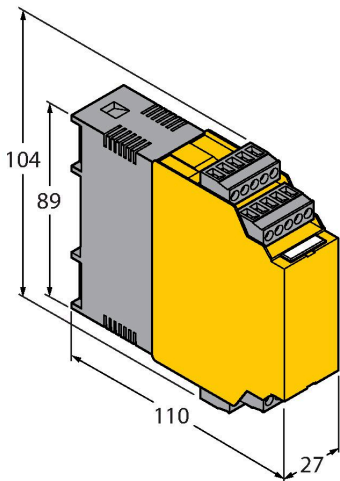
FM-IM-3UP63FX

10000818

FP...-...-NA-...系列非防爆流量传感器的  
的信号处理器；工作电压20...30 VDC；  
LED条用于显示流速和介质温度；IO-  
Link设备具有流量、温度和错误的晶体  
管输出



尺寸图



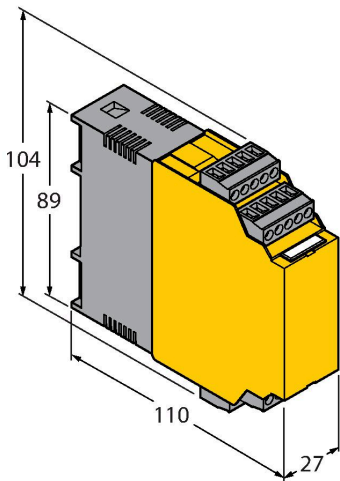
型号

FM-IM-3UR38FX

货号

100000820

FP...-...-NA-...系列非防爆流量传感器的信号处理器；工作电压20...250 VAC；LED条用于显示流速和介质温度；IO-Link设备具有流量、温度和错误的晶体管输出



型号

FM-IM-2UPLI63FX

货号

100000819

FP...-...-NA-...系列非防爆流量传感器的信号处理器；工作电压20...30 VDC；LED条用于显示流速和介质温度；IO-Link设备具有流量的模拟输出，以及温度和错误的晶体管输出