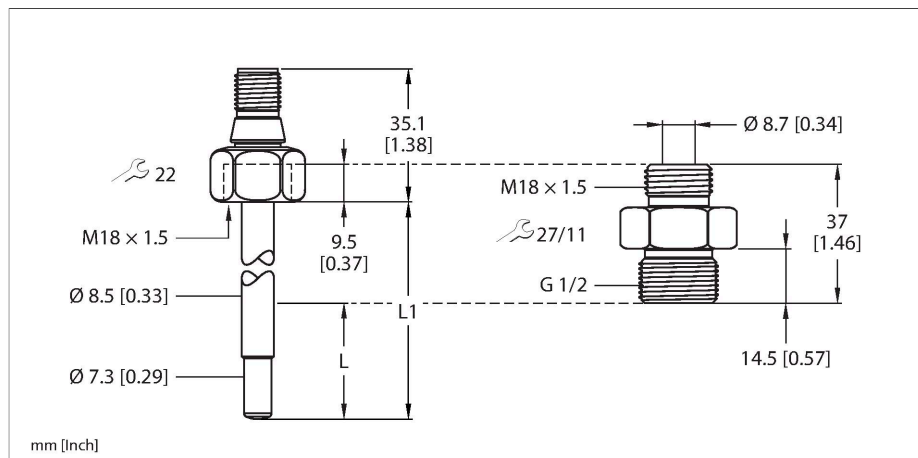


FP100-3000G-30-NA-H1141

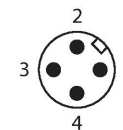
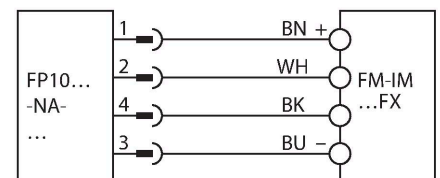
流量计 – 不带集成式处理单元的浸入式传感器



特点

- 供货时附带具有G1/2"外螺纹工艺连接件的旋入式转接头
- 外壳材料：1.4571 (316Ti)
- 浸入深度16.9 mm
- 气态介质的流量监控
- 防护等级IP66、IP67和IP69K
- 8...33 VDC
- 常开/常闭触点，PNP/NPN输出，IO-Link
- M12 × 1接插件

接线图



功能原理

流量传感器功能采用量热原理。该原理的鉴别性特征在于，流速直接与探针上的热量损失相关。因此，能量损失的增加直接导致测量的流速增加。

技术数据

| | |
|------------|---|
| 型号 | FP100-3000G-30-NA-H1141 |
| 货号 | 100001049 |
| 介质温度 | -25...+85 °C |
| 应用区域 | |
| 安装方式 | 插入式传感器 |
| 工作范围 | 气体 |
| 杆长(L1) | 45 mm |
| 浸入深度(L) | 16.9 mm, 使用随附的转接头时 |
| 耐压等级 | 300 bar |
| 响应时间T09 | 6 s |
| 响应时间T05 | 3 s |
| 标准流量范围 | 10...3000 cm/s |
| 温度梯度 | ≤ 300 K/min |
| 机械数据 | |
| 外壳材料 | 不锈钢型, 1.4571 (AISI 316Ti) |
| 适配器材质 | 不锈钢1.4571 (316Ti) |
| 材料 (检测面) | 不锈钢1.4571 (AISI 316Ti), FKM O型圈, AFM平面密封件 |
| 过程连接传感器 | M18 x 1.5内螺纹 |
| 过程连接转接头 | M18 × 1.5外螺纹 ; G 1/2"外螺纹 |
| 电气连接 | 接插件, M12 × 1 |
| 防护等级 | IP66 IP67 IP69K |
| 环境条件 | |
| 工作温度 | -40...+85 °C |
| 储藏温度 | -40...+80 °C |
| 防冲击性 | 50 g (11 ms) DIN EN 60068-2-27 |

技术数据

| | |
|-------|---------------------------------------|
| 防震性 | 20 G (55...2000 Hz), DIN EN 60068-2-6 |
| 测试/认证 | |
| 认证 | CE cULus |
| UL注册号 | E516036 |
| MTTF | 120 年 符合SN 29500 (Ed.99) 40 °C认证 |

附件

| | |
|--|--|
| FAA-A1-1.4571 100001987 用于FS系列浸入式传感器的旋入式转接头.., FP..; 材料: 不锈钢1.4571 (316Ti); 工艺连接: N1/2" | |
| FAA-80-1.4571 100001988 用于FS系列浸入式传感器的旋入式转接头.., FP..; 材料: 不锈钢1.4571 (316Ti); 工艺连接: G1/2" | |
| FAA-04-1.4571 100001989 用于FS系列浸入式传感器的旋入式转接头.., FP..; 材料: 不锈钢1.4571 (316Ti); 工艺连接: G1/4" | |
| FAA-34-1.4571 100001990 用于FS系列浸入式传感器的旋入式转接头.., FP..; 材料: 不锈钢1.4571 (316Ti); 工艺连接: N3/4" | |
| FAA-81-1.4571 100001991 用于FS系列浸入式传感器的旋入式转接头.., FP..; 材料: 不锈钢1.4571 (316Ti); 工艺连接: G3/4" | |

附件

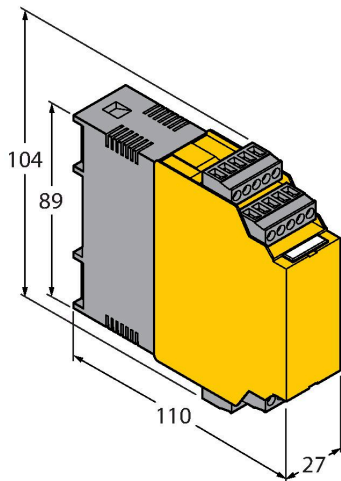
| 尺寸图 | 型号 | 货号 | |
|-----|---------------|---------|--|
| | WKC4.4T-2/TEL | 6625025 | 连接线缆, 孔头 M12、弯角; 4 针, 线缆长度: 2 m; 护套材质:PVC, 黑色; cULus 认证; 其他线路长度应可订货, 详情参看 www.turck.com |

| 尺寸图 | 型号 | 货号 | |
|-----|---------------|---------|--|
| | RKC4.4T-2/TEL | 6625013 | 线缆连接, 孔头 M12、直角; 4 针, 线缆长度: 2 m; 护套材质:PVC, 黑色; cULus 认证; 其他线路长度应可订货, 详情参看 www.turck.com |
| | WKC4.4T-2/TXL | 6625515 | 连接线缆, 孔头 M12、弯角; 4 针, 线缆长度: 2 m; 护套材质:PVC, 黑色; cULus 认证; 其他线路长度应可订货, 详情参看 www.turck.com |
| | RKC4.4T-2/TXL | 6625503 | 线缆连接, 孔头 M12、直角; 4 针, 线缆长度: 2 m; 护套材质:PVC, 黑色; cULus 认证; 其他线路长度应可订货, 详情参看 www.turck.com |

附件

| 尺寸图 | 型号 | 货号 | |
|-----|---------------|-----------|--|
| | FM-IM-3UP63FX | 100000818 | FP...-NA-...系列非防爆流量传感器的信号处理器; 工作电压20...30 VDC; LED条用于显示流速和介质温度; IO-Link设备具有流量、温度和错误的晶体管输出 |
| | FM-IM-3UR38FX | 100000820 | FP...-NA-...系列非防爆流量传感器的信号处理器; 工作电压20...250 VAC; LED条用于显示流速和介质温度; IO-Link设备具有流量、温度和错误的晶体管输出 |

尺寸图



型号

FM-IM-2UPLI63FX

货号

100000819

FP...-...-NA-...系列非防爆流量传感器的信号处理器；工作电压20...30 VDC；LED条用于显示流速和介质温度；IO-Link设备具有流量的模拟输出，以及温度和错误的晶体管输出