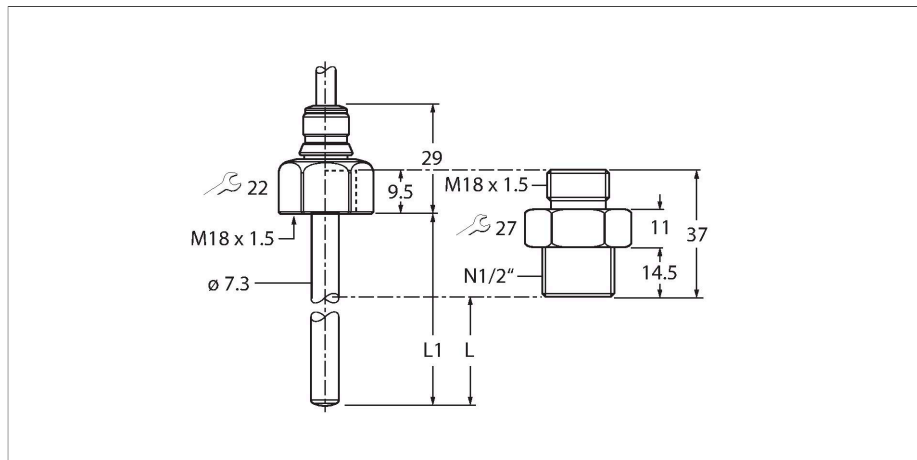


FP100-300L-16-NAEX-2M

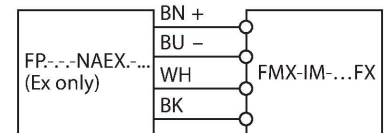
流量计 – 不带集成式处理单元的浸入式传感器



特点

- 供货时附带具有NPT 1/2"外螺纹工艺连接件的转接头
- 外壳材料：1.4571 (316Ti)
- 浸入深度16.9 mm
- 液态介质的流量监测
- 防护等级IP66、IP67和IP69K
- 线缆连接
- ATEX II 1 G类0区
- ATEX II 1 D类20区

接线图



技术数据

型号	FP100-300L-16-NAEX-2M
货号	100001066
介质温度	-25...+85 °C
应用区域	
安装方式	插入式传感器
工作范围	液体
杆长(L1)	45 mm
浸入深度(L)	16.9 mm, 使用随附的转接头时
耐压等级	300 bar
响应时间T09	6 s
响应时间T05	3 s
标准流量范围	3...300 cm/s
	; 介质中传感器杆的任何轴向对齐
扩展流量范围	1...300 cm/s
扩展流量范围注释	; 定向流向起标点±20°
温度梯度	≤ 300 K/min
重要说明	对于防爆应用，相应Ex证书 (ATEX、IECEX、UL等) 中规定的值适用。
设备标志	⊕ II 1 G Ex ia IIC T6...T4 Ga ⊕ II 1 D Ex ia IIIC T101°C...T136°C Da
点火保护类别	气体防爆Ex ia IIC; 粉尘防爆Ex ia IIIC
内部电容(C)/电感(L)	极小
防爆认证	IBExU17ATEX1149
机械数据	
外壳材料	不锈钢型, 1.4571 (AISI 316Ti)
适配器材质	不锈钢1.4571 (316Ti)
材料 (检测面)	不锈钢1.4571 (AISI 316Ti), FKM O型圈

功能原理

流量传感器功能采用量热原理。该原理的区别性特征在于，流速直接与探针上的热量损失相关。因此，能量损失的增加直接导致测量的流速增加。

技术数据

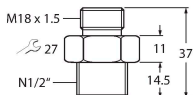
过程连接传感器	M18 x 1.5内螺纹
过程连接转接头	M18 x 1.5外螺纹 ; 1/2" NPT外螺纹
电气连接	线缆
防护等级	IP66 IP67 IP69K
环境条件	
工作温度	-40...+85 °C
储藏温度	-40...+80 °C
防冲击性	50 g (11 ms) DIN EN 60068-2-27
防震性	20 G (55...2000 Hz) , DIN EN 60068-2-6
测试/认证	
认证	CE ATEX IECEX cULus
UL注册号	E516036
MTTF	120 年 符合SN 29500 (Ed.99) 40 °C认证

附件

FAA-A1-1.4571

100001987

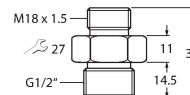
用于FS系列浸入式传感器的旋入式转接头.., FP..; 材料: 不锈钢1.4571 (316Ti); 工艺连接: N1/2"



FAA-80-1.4571

100001988

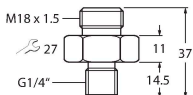
用于FS系列浸入式传感器的旋入式转接头.., FP..; 材料: 不锈钢1.4571 (316Ti); 工艺连接: G1/2"



FAA-04-1.4571

100001989

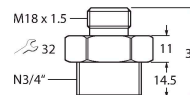
用于FS系列浸入式传感器的旋入式转接头.., FP..; 材料: 不锈钢1.4571 (316Ti); 工艺连接: G1/4"



FAA-34-1.4571

100001990

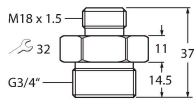
用于FS系列浸入式传感器的旋入式转接头.., FP..; 材料: 不锈钢1.4571 (316Ti); 工艺连接: N3/4"



FAA-81-1.4571

100001991

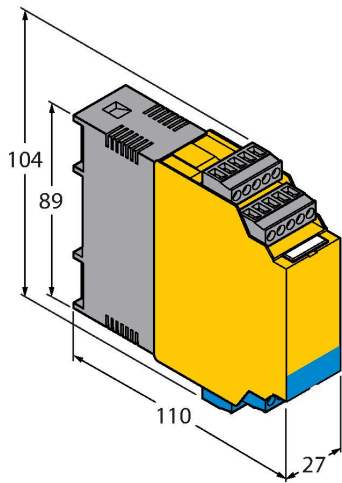
用于FS系列浸入式传感器的旋入式转接头.., FP..; 材料: 不锈钢1.4571 (316Ti); 工艺连接: G3/4"



附件

尺寸图	型号	货号	
	FMX-IM-3UR38FX	100000821	防爆信号处理器, 用于FP...-...-NAEX-...系列防爆流量传感器; 工作电压20... 250 VAC; LED灯条用于显示流速和介质温度; IO-Link装置带有继电器输出, 用于输出流量、温度和错误信号
	FMX-IM-3UP63FX	100000822	防爆信号处理器, 用于FP...-...-NAEX-...系列防爆流量传感器; 工作电压20... 30 VDC; LED灯条用于显示流速和介质温度; IO-Link装置带有晶体管输出, 用于输出流量、温度和错误信号

尺寸图



型号

FMX-IM-2UPLI63FX

货号

100000823

防爆信号处理器，用于FP...-...-NAEX-...系列防爆流量传感器；工作电压20...30 VDC；LED灯条用于显示流速和介质温度；HART装置带有模拟量输出（流量）以及晶体管输出（温度和错误）