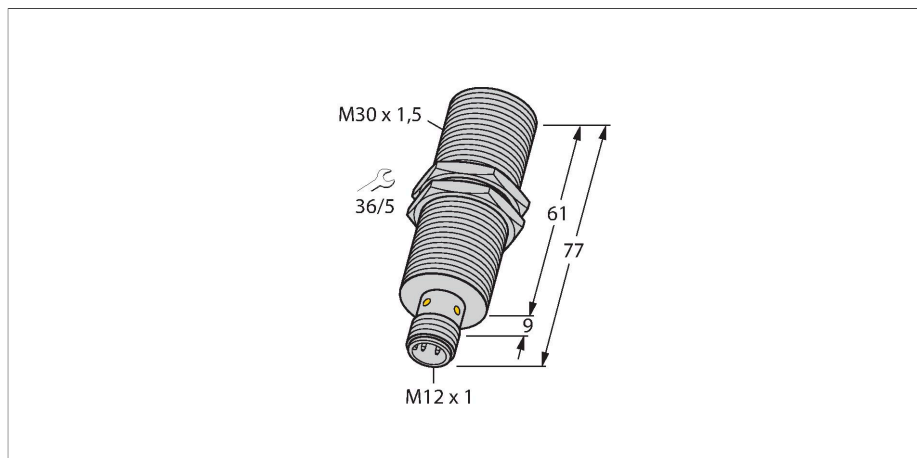


# BI10-M30-IOLU69X2-H1141

## 电感式传感器 – 具有模拟量输出和 IO-Link 通信



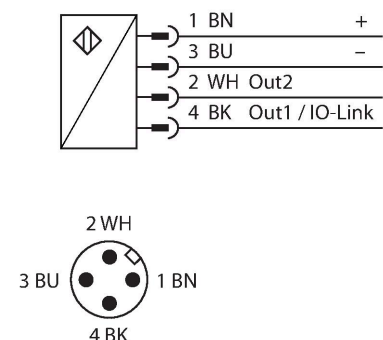
### 技术数据

型号	BI10-M30-IOLU69X2-H1141
货号	100001079
<b>常用数据</b>	
测量范围	2...10 mm
安装方式	齐平
安全工作距离	$\leq (0.81 \times S_n)$ mm
修正系数	37#钢 = 1; 铝 = 0.3; 不锈钢 = 0.7; 黄铜 = 0.4
重复性	$\leq$ 量程范围 A - B 的1 % 满量程的0.25%, 预热0.5小时后
线性度	$\leq 1$ %
温度漂移	$\leq \pm 3$ %
温度漂移	$\leq \pm 0.06$ %/K $\leq \pm 5$ % , $\leq 0$ °C , $\geq +50$ °C
<b>电气数据</b>	
工作电压	15...30 VDC
余波	$\leq 10$ % $U_{ss}$
空载电流	20 mA
隔离测试电压	$\leq 0.5$ kV
短路保护	是
断路/反极性保护	否 / 完成 ( 模拟输出受限 )
通信协议	IO-Link
输出性能	4线, PNP/NPN , 模拟量输出
模拟量电压输出	0...10 V
负载电阻/电压输出	$\geq 4.7$ k $\Omega$
响应时间	0.0015 s 在输出端

### 特点

- M30 × 1.5螺纹管
- 铜镀铬
- 通过 IO-Link v1.1 或标准 I/O配置和通信
- 12位IO-Link过程数据中的可调距离值
- 开关点可通过两个标定点配置
- 开关输出可任意配置
- 通过32位存储器识别
- 限值可调的温度监测
- 4线, 15...30 VDC
- 模拟量输出, 0...10 V ( 可设定2...10 V )
- M12 × 1连接器

### 接线图



### 功能原理

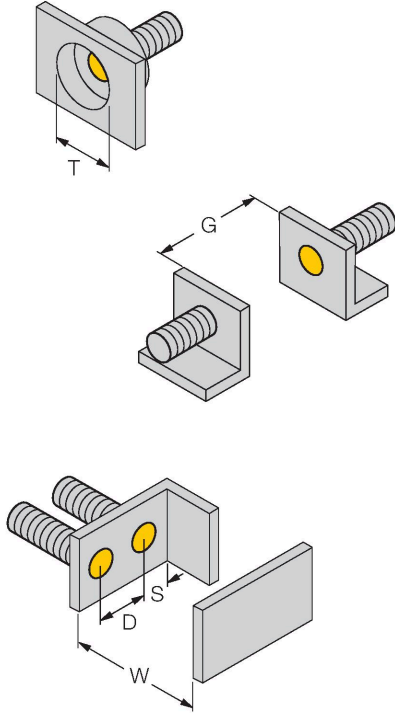
TURCK模拟量输出型电感式传感器可以实现简单控制。它们能够提供与距离成正比的电流、电压或频率信号。使用图尔克模拟传感器时, 在整个感应范围内此输出信号与目标的距离成线性关系。此外, 还可根据客户要求使用IO-Link Master启用要配置的各种功能, 以及要在预定范围内调整的模拟IO-Link传感器的部分参数。如需了解详细信息, 请参阅模拟IO-Link传感器操作说明。

## 技术数据

IO-Link	
IO-Link特性	V 1.1
IO-Link port type	Class A
Communication mode	COM 2 (38.4 kBaud)
处理数据宽度	16 bit
开关点信息	1 bit
Status bit information	2 bit
框架类型	2.2
Minimum cycle time	2.3 ms
功能引脚4	IO-Link
Function Pin 2	模拟
Maximum cable length	20 m
包含在SIDI GSDML中	是
机械数据	
设计	螺纹, M30 x 1.5
尺寸	77 mm
外壳材料	金属, CuZn, 镀铬
感应面材料	塑料, PA12-GF30
外壳螺母的最大拧紧扭矩	75 Nm
电气连接	接插件, M12 x 1
环境条件	
工作温度	-25...+70 °C
防震动性	55 Hz (1 mm)
防冲击性	30 g (11 ms)
防护等级	IP67
MTTF	751 年 符合SN 29500 (Ed.99) 40 °C认证
工作电压指示	LED指示灯, 绿
开关状态指示	LED指示灯, 黄

## 安装说明

### 安装说明/描述



距离D 2 x B

距离W 3 x Sn

距离T 3 x B

距离S 1.5 x B

距离G 6 x Sn

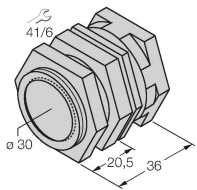
B有效面积直径 Ø 30 mm

## 附件

QM-30

6945103

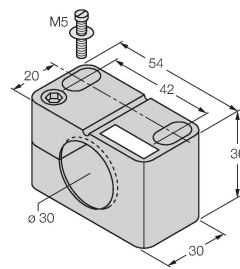
快速安装支架单端封闭；材料：铜镀铬外螺纹M36 × 1.5。注意：使用快速安装支架时，接近开关的开关距离可能更改。



BST-30B

6947216

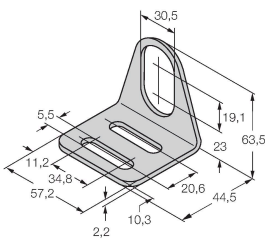
用于圆柱螺纹传感器的带塞子的安装夹具；材料：PA6



MW-30

6945005

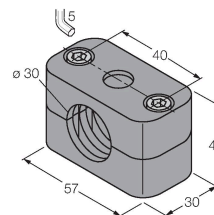
用于圆柱螺纹传感器的安装托架；材料：不锈钢 A2 1.4301 (AISI 304)



BSS-30

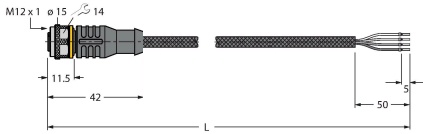
6901319

用于平滑圆柱型和圆柱螺纹传感器的安装夹具；材料：PP



## 附件

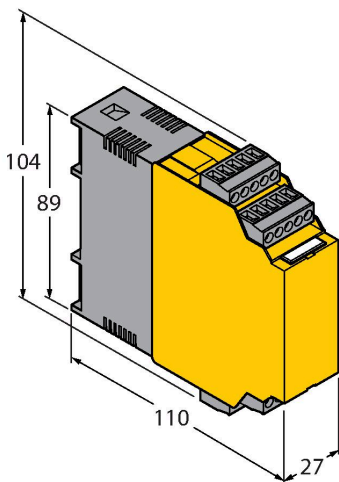
尺寸图	型号	货号	
	RKC4.4T-2/TXL1001	6628825	



连接线，直式4针 M12 孔头接插件，线缆长度：2 m；护套材质：芳纶纤维，黄色；温度峰值：200 °C；其他线路长度可订货，详情参看 [www.turck.com](http://www.turck.com)

## 附件

尺寸图	型号	货号	
	IM43-13-SR	7540041	



极限值监控器；信号通道；输入0/4...20mA或0/2...10V；可为2线或3线变送器/传感器供电；通过示教按钮设定极限值；三个继电器输出，每个继电器带一个常开触点；可插拔接线端子；27mm宽度；通用电源供电20...250VUC；极限值监控器的更多详细描述请见我们的“隔离栅”产品目录。

USB-2-IOL-0002	6825482	IO, 链路主设备，具有集成USB端口
----------------	---------	---------------------

