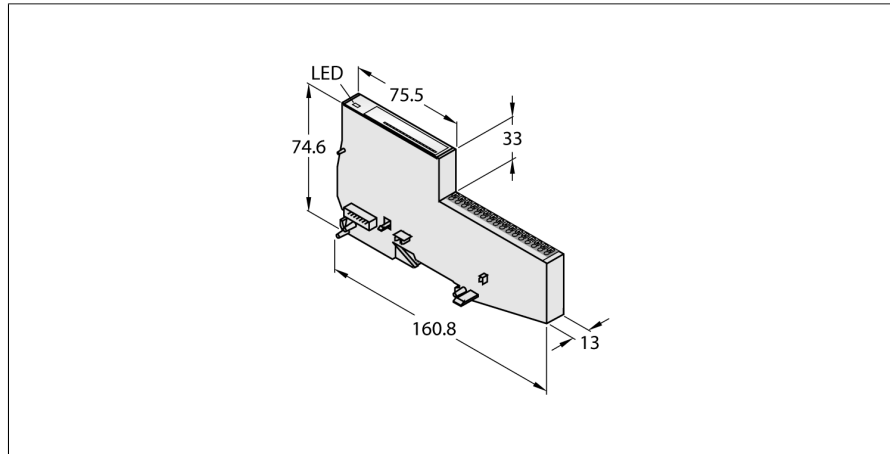


BL20经济型模块

电势分配器模块，16x 24 VDC

BL20-E-16UL



- 独立于 Fieldbus
- 电子模块和接线端子一体化
- 连接：插入式接线端子
- 防护等级IP20
- 16个连接端子，用于通过U₁区域电源连接 24 VDC电势

功能原理

电子模块和接线端子集成在一起。不需要使用底板。经济型模块和需要使用底板的普通型模块可以在一个站中混合使用，并且经济型模块采用了与弹簧接线底板类似的接线方式。

通过使用总线网关，经济型模块完全独立于上一级现场总线。

型号	BL20-E-16UL
货号	100001337
通道数	16
供电端子额定电压	24 VDC
允许范围	18...30 VDC
输出连接	插入
尺寸(长/宽/高)	13 x 160.8 x 74.6 mm
工作温度	0...+55 °C
储藏温度	-25...+85 °C
相对湿度	15...95%，不允许发生冷凝
振动测试	符合EN 61131标准
冲击测试	符合IEC 60068-2-27标准
滑落和翻倒	符合IEC 68-2-31和自由落体 IEC 68-2-32认证
电磁兼容性	符合EN 50082-2标准
防护等级	IP20
MTTF	15435 年 符合SN 29500 (Ed.99) 20 °C认证

连接总览



注意

该模块通过网关的U_L区域电源或16个通道上的供电模块来提供24 VDC电势。

引脚配置

