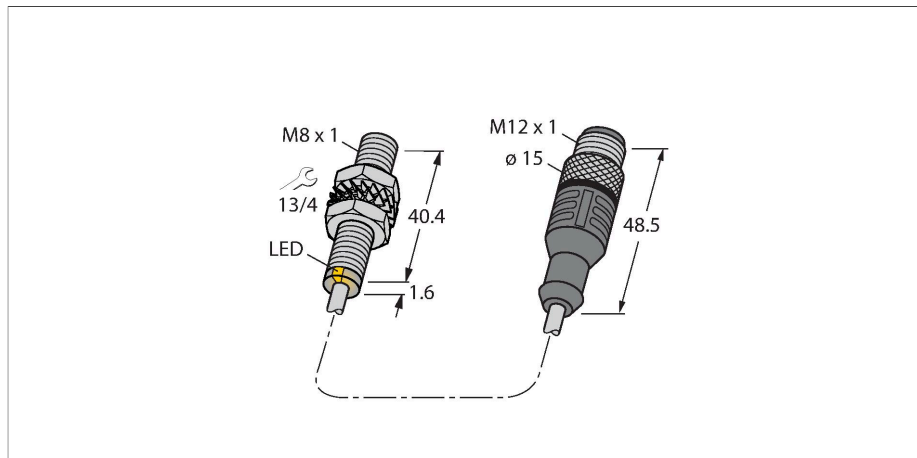


BIM-EG08-Y1X-2-RS4.21T/S90

磁感应传感器 – 磁感应接近传感器



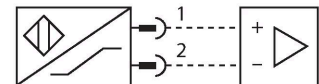
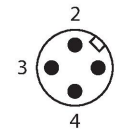
特点

- M8 × 1 螺纹
- 不锈钢 1.4427SO
- 使用磁块DMR31-15-5时，额定工作距离是 78 mm
- 2线直流，nom.8.2 VDC
- 输出遵循本安型DIN EN 60947-5-6 (NAMUR)标准
- M12针头Pigtail线缆
- ATEX II 1 G类0区
- ATEX II 1 D类20区
- 安全类别：IEC 61508 SIL 2 (低要求模式)，ISO 13849-1 PL c，硬件容错为HFT0
- 安全类别：IEC 61508 SIL 3 (全要求模式)，ISO 13849-1 PL e，硬件容错为HFT1

技术数据

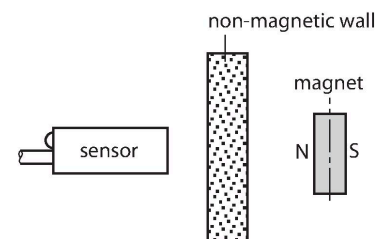
型号	BIM-EG08-Y1X-2-RS4.21T/S90
货号	100001364
Special version	S90 相当于： PUR电缆
常用数据	
额定开关距离	78 mm
	组合使用磁块DMR31-15-5
重复精度	≤ 0.3 %满量程
温度漂移	≤ ±10 %
磁滞	1...10 %
电气数据	
输出性能	2线, NAMUR
开关频率	1 kHz
电压	Nom. 8.2 VDC
无激励电流损耗	≤ 1.2 mA
激励电流损耗	≥ 2.1 mA
符合认证	KEMA 02 ATEX 1090X
内部电容(C _i)/电感(L)	150 nF/150 µH
设备标志	Ex II 1 G Ex ia IIC T6 Ga/II 1 D Ex ia IIC T135 °C Da (最大 U _i = 20 V, I _i = 60 mA, P _i = 130 mW)
机械数据	
设计	螺纹, M8 x 1
尺寸	41.6 mm
外壳材料	不锈钢型, 1.4427 SO
感应面材料	塑料, PA12-GF30
底帽	塑料, PP

接线图



功能原理

磁感应接近传感器能够检测磁场，因此能够透过非铁磁性材料（例如，木头，塑料，非铁磁金属，铝，不锈钢）检测永磁体。因此即使外型很小巧传感器也能达到最大的检测距离。与感应磁块DMR31-15-5配合使用，能够达到最大的检测距离。因此有多种检测可能性，特别是当安装空间有限或者其他困难的感应条件。



技术数据

外壳螺母的最大拧紧扭矩	5 Nm
电气连接	接插件电缆, M12 × 1
线缆材质	Ø 3 mm, 蓝, Lif9Y-11Y, PUR, 2 m
导体横截面	2 x 0.14 mm ²
环境条件	
工作温度	-25...+70 °C
防震动性	55 Hz (1 mm)
防冲击性	30 g (11 ms)
防护等级	IP67
MTTF	6198 年 符合SN 29500 (Ed.99) 40 °C认证
开关状态指示	LED指示灯, 黄

安装说明

安装说明/描述

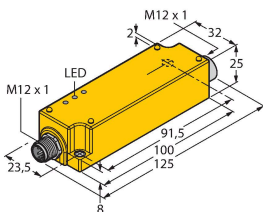
B有效面积直径 Ø 8 mm

附件

IMC-DI-22EX-PNO/24VDC

7560003

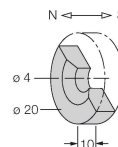
2-channel isolating switching amplifier with M12x1 males, for peripheral use, IP67, zones 2/22, input circuits II(1) Ex ia, PNP transistor output NO



DMR20-10-4

6900214

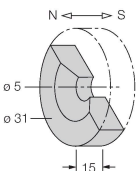
执行器磁块, Ø 20 mm (Ø 4 mm), 厚度: 10 mm; BIM-(E)M12磁场传感器的开关距离可达59 mm, 或BIM-EG08磁场传感器的开关距离可达50 mm; 对于Q25L线性位置传感器: 建议的传感器和磁块之间的距离为: 3...4 mm



DMR31-15-5

6900215

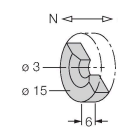
执行器磁块, 直径31 mm (直径5 mm), 高度: 15 mm; BIM-(E)M12磁场传感器的开关距离可达90 mm, 或BIM-EG08磁场传感器的开关距离可达78 mm; 对于Q25L线性位置传感器: 建议的传感器和磁块之间的距离为: 3...5 mm



DMR15-6-3

6900216

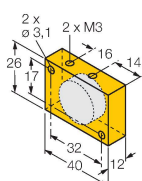
执行器磁块, 直径15 mm (直径3 mm), 高度: 6 mm; BIM-(E)M12磁场传感器的开关距离可达36 mm, 或BIM-EG08磁场传感器的开关距离可达32 mm; 对于Q25L线性位置传感器: 建议的传感器和磁块之间的距离为: 3...4 mm



DM-Q12

6900367

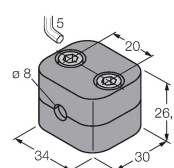
执行器, 矩形, 塑料材质, BIM-(E)M12磁场传感器的开关距离可达58 mm, 或BIM-EG08磁场传感器的开关距离可达49 mm; 对于Q25L线性位置传感器: 建议的传感器和磁块之间的距离为: 3...5 mm



BSS-08

6901322

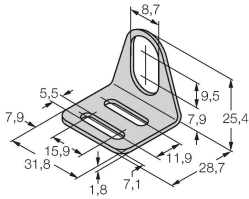
用于平滑圆柱型和圆柱螺纹传感器的安装夹具; 材料: PP



MW-08

6945008

用于圆柱螺纹传感器的安装托架；材料：不锈钢 A2 1.4301 (AISI 304)



附件

尺寸图

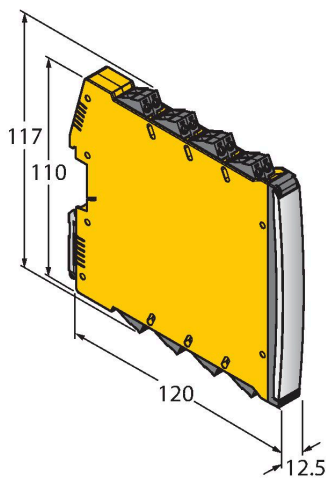
型号

货号

IMX12-DI01-2S-2T-0/24VDC

7580020

双通道隔离开关放大器；符合IEC 61508的SIL2认证；防爆型；2路晶体管输出；输入Namur信号；开/关可选断路和短路监控；在常开/常闭模式之间切换；信号倍增；可拆卸螺丝端子；12.5 mm宽度；24 VDC电源



使用说明

预期用途	该装置符合2014/34/EC指令，适用于具有爆炸危险的场所（依据EN 60079-0:2018和EN 60079-11:2012）。另外，该产品适用于在安全相关系统中使用，包括符合SIL2和IEC 61508标准的系统。为了确保正确操作，需要了解国家标准和相关条例。
用于爆炸危险区域，符合分类标准	II 1 G 和II 1D (II组设备，设备级别1G，用于气体环境使用的电气设备；设备级别1D，用于粉尘环境使用的电气设备)。
标签 (参见设备或技术数据表)	Ex II 1 G、Ex ia IIC T6 Ga和Ex II 1 D Ex ia IIIC T135 °C Da，依据EN 60079-0、EN 60079-11标准
容许的现场环境温度	-25...+70 °C
安装/调试	操作者在设备的安装连接操作前必需经过培训。操作者必须了解用于爆炸危险区域设备的防护等级和指令。请务必保证根据实际使用环境对设备进行分类和标记。 该设备仅适用于连接到依据EN 60079-0和EN 60079-11认证的Exi回路。请参考最大容许电气参数。在连接到其它回路后，该传感器不能再使用于Exi本安回路中。当与电气设备进行内部连接（关联）时，需要“本质安全证明”（EN60079-14标准）。注意在安全系统中使用时，必须能遵循安全手册中的所有内容。
安装说明	应避免线缆和塑料外壳设备所产生的静电。请只用湿布清洁设备。不要将传感器安装在灰尘环境中，以免造成设备上的灰尘堆积。如果设备和电缆可能会受到机械损伤，就必须相应地得到保护。强电磁场也应该屏蔽。接线方式和电气参数可参考产品标签或用户手册。为了避免设备造成污染，在插入电缆或打开电缆槽盒前，请尽可能缩短移除电缆葛兰或接插头的密封塞的时间。
保养/维护	不能维修。如果设备被非制造商人员维修，认证期限将被修改。列出了与认证有关的一些重要数据。