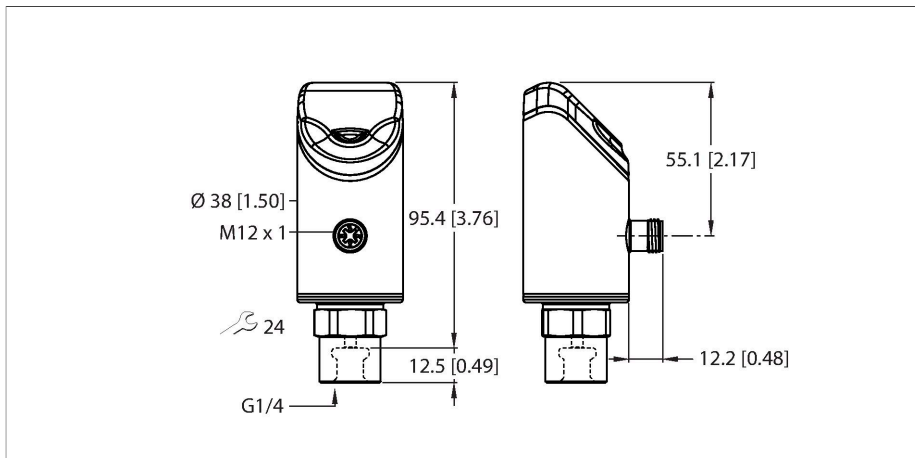


# PS510-250-01-2UPN8-H1141/X

## 压力传感器 – 相对压力 : 0...250 bar



### 技术数据

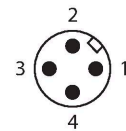
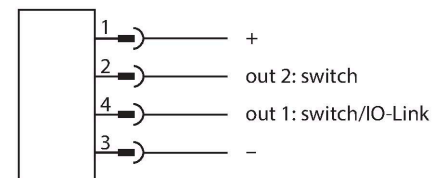
型号	PS510-250-01-2UPN8-H1141/X
货号	100001731
介质温度	-30...+80 °C
工作范围	液体和气体
<b>压力范围</b>	
压力类型	相对压力
压力范围	0...250 bar
	0...3625.95 psi
	0...25 MPa
可耐过压	≤ 750 bar
抗冲击压力	≥ 1000 bar
响应时间	≤ 3 ms
<b>电气数据</b>	
工作电压	18...33 VDC
短路保护 / 反极性保护	是, 循环 / 是 ( 供电电压 )
电容负载	100 nF
防护等级	III
<b>输出</b>	
1路输出	开关量输出或IO-LINK模式
Output 2	开关量输出
<b>开关量输出</b>	
通信协议	IO-Link
输出性能	常开/常闭触点, PNP/NPN
Accuracy	± 0.25 % FS BSL
额定工作电流	0.25 A
开关频率	≤ 300 Hz
开关点距离	≥ 0.5 %



### 特点

- 4位双色12段数显, 可旋转180°
- 插入过程连接件后外壳可旋转
- 金属测压元件
- 波峰阻尼装置
- 18...33 VDC
- 常开/常闭触点, PNP/NPN输出, IO-Link
- G1/4"内螺纹工艺连接件
- 插入式器件, M12 × 1

### 接线图



### 功能原理

P510系列压力开关通过全焊接金属测压元件工作。压力会作用于金属基片, 因此会产生与压力成比例的信号并对信号进行电子处理。处理的信号能以开关量信号或模拟量输出信号(精度为满量程的0.25%)的形式提供。传感器外体可旋转, 并有多种工艺连接件, 可确保与过程灵活集成。

## 技术数据

开关点：	( 最小值 + 0.005 × 测量范围 ) ... 满量程的100%
释放点	最小可达(SP - 0.005 x范围)
在频繁开关	≥ 100 ms
<b>IO-Link</b>	
IO-Link特性	V 1.1
IO-Link port type	Class A
传输方式	可采用3线方式
框架类型	2.2
传输速率	COM 2 / 38.4 kbps
处理数据宽度	16 bit
测量值信息	14 bit
开关点信息	2 bit
参数化	FDT/DTM
Accuracy	± 0.25 % FS BSL
包含在SIDI GSDML中	是
<b>编程</b>	
可编程项	开关点/逆转点；PNP/NPN；开/闭装置；迟滞/窗口模式；阻尼；压力单元；打印头存储器
<b>机械数据</b>	
外壳材料	不锈钢/塑料, 1.4404 (AISI 316L)/Grilamid TR90 UV
材料 ( 检测面 )	不锈钢1.4404 (AISI 316L)/1.4542 (AISI 630)
过程连接	G 1/4"内螺纹
压力连接扳手尺寸/连接螺母	24
外壳螺母的最大拧紧扭矩	35 Nm
电气连接	接插件, M12 × 1
防护等级	IP66 IP67 IP69K
<b>环境条件</b>	
工作温度	-40...+80 °C
储藏温度	-40...+80 °C
防冲击性	50 g (11 ms) DIN EN 60068-2-27
EMV	EN 61000-4-2 ESD:4 kV CD / 8 kV AD EN 61000-4-3 高频辐射：15 V/m EN 61000-4-4冲击：2 kV EN 61000-4-6 高频线绑定: 10 V EN 61000-6-2 0.5 kV , 42 Ω EN 61326-2-3
<b>测试/认证</b>	
认证	CE metrological certification (RUS) cULus

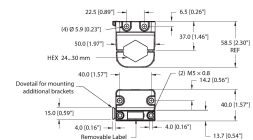
## 技术数据

UL注册号	E183243
参考条件依据 IEC 61298-1	
温度	15...+25 °C
气压	860...1030 hPa 绝对值
湿度	45...75 %
辅助电源	24 VDC
显示屏/控件	
显示	4位12段数显，可旋转180°，红色或绿色
开关状态指示	2路LED指示灯，黄
显示单元	5个绿LED灯(bar, PSI, MPa, misc)
温度状态	
量程温度系数TK <sub>0</sub>	± 0.1 %满量程/10K
零点温度系数TK <sub>0</sub>	± 0.1 满量程百分数/10 K
MTTF	110 年 符合SN 29500 (Ed.99) 40 °C认证

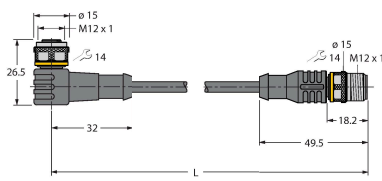
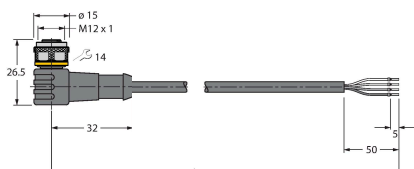
## 附件

FAM-30-PA66	100018384
-------------	-----------

安装支架；活动扳手规格24–30 mm；  
可拆卸标牌20 × 9 mm



## 附件

尺寸图	型号	货号	
	WKC4.4T-2-RSC4.4T/TXL	6625640	延长线缆，M12母头，弯角型，4针至M12公头，直线型，4针，线缆长度：2 m，护套材质：PUR，黑色；cULus 认证；其他长度的线缆可订货，详见 <a href="http://www.turck.com">www.turck.com</a>
	WKC4.4T-2/TXL	6625515	连接线缆，孔头 M12、弯角；4 针，线缆长度：2 m；护套材质：PVC，黑色；cULus 认证；其他线路长度应可订货，详情参看 <a href="http://www.turck.com">www.turck.com</a>

附件

尺寸图	型号	货号	
	USB-2-IOL-0002	6825482	IO,链路主设备, 具有集成USB端口

