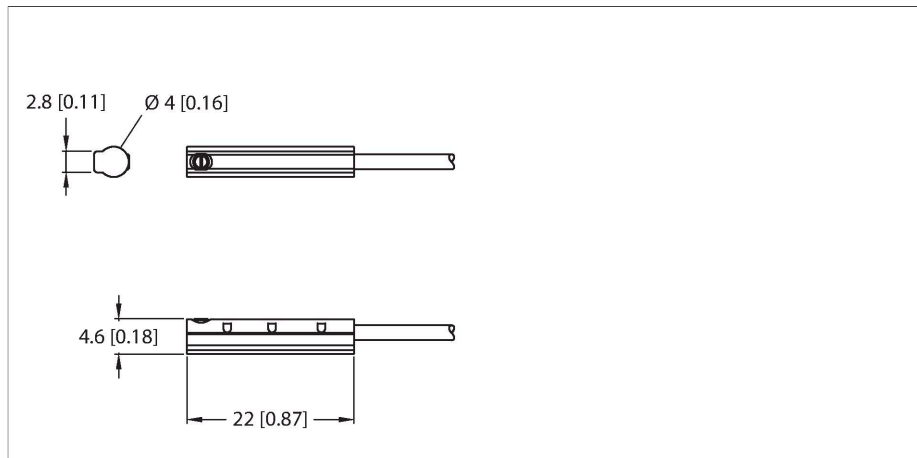


# BIM-UNC-AP6X

## 磁感应传感器 – 用于气缸



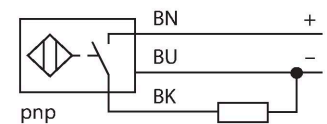
### 技术数据

|                     |                                |
|---------------------|--------------------------------|
| 型号                  | BIM-UNC-AP6X                   |
| 货号                  | 100001904                      |
| <b>常用数据</b>         |                                |
| 通过速度                | ≤ 3 m/s                        |
| 重复性                 | ≤ ± 0.1 mm                     |
| 温度漂移                | ≤ 0.3 mm                       |
| 磁滞                  | ≤ 1 mm                         |
| <b>电气数据</b>         |                                |
| 工作电压                | 11...30 VDC                    |
| 余波                  | ≤ 10 % U <sub>ss</sub>         |
| 直流额定工作电流            | ≤ 100 mA                       |
| 空载电流                | 15 mA                          |
| 漏电流                 | ≤ 0.1 mA                       |
| 隔离测试电压              | ≤ 0.5 kV                       |
| 短路保护                | 是 / 循环                         |
| I <sub>0</sub> 时的压降 | ≤ 1.8 V                        |
| 断路/反极性保护            | 是 / 是                          |
| 输出性能                | 3线, 常开触点, PNP                  |
| 开关频率                | 0.3 kHz                        |
| <b>机械数据</b>         |                                |
| 设计                  | 方型, UNC                        |
| 尺寸                  | 22 x 4 x 4.6 mm                |
| 外壳材料                | 塑料, PP-GF20                    |
| 感应面材料               | 塑料, PP-GF20                    |
| 紧固螺母的固定扭矩           | 0.1 Nm                         |
| 电气连接                | 线缆                             |
| 线缆材质                | Ø 2 mm, 灰, Lif9Y-11Y, PUR, 2 m |

### 特点

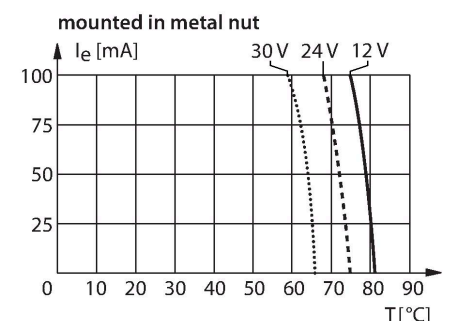
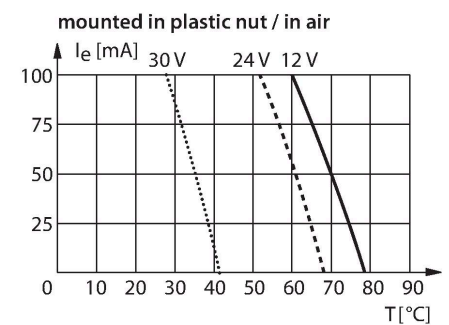
- 适于SMC C型槽气缸, 无需安装附件
- 可单手安装
- 稳固安装
- 磁阻式传感器
- 3线直流, 11...30 VDC
- 常开触点, PNP输出
- 线缆连接

### 接线图



### 功能原理

磁感应传感器可以感应磁场, 特别适合气缸内活塞的位置检测。基于磁场能够穿透非铁磁性金属的特性, 传感器能够检测铝制气缸内附于活塞上的永磁体的位置。

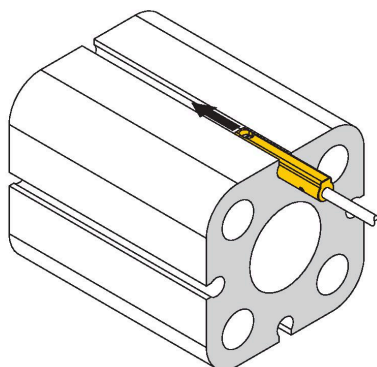


## 技术数据

|                |                                   |
|----------------|-----------------------------------|
| 导体横截面          | 3 x 0.08 mm <sup>2</sup>          |
| 绞合线            | 40 x 0.05 mm                      |
| <b>环境条件</b>    |                                   |
| 工作温度           | -25...+70 °C                      |
| 防震动性           | 55 Hz (1 mm)                      |
| 防冲击性           | 30 g (11 ms)                      |
| 防护等级           | IP67                              |
| MTTF           | 2283 年 符合SN 29500 (Ed.99) 40 °C认证 |
| <b>安装在以下剖面</b> |                                   |
| 圆柱外壳设计         | #                                 |
| 开关状态指示         | LED指示灯, 黄                         |
| 可供货            | 电缆夹                               |

## 安装说明

### 安装说明/描述



传感器从侧面装入槽内。如果顺时针转动螺钉，它将沿着螺纹旋转，并向上朝着气缸推动传感器。这可将传感器固定到位。使用一字螺丝刀将螺钉转动四分之一足以固定传感器，以便使其无振动。0.1 Nm的扭矩就足以确保传感器安全固定，防止损坏气缸。产品随附有电缆夹。电缆夹有助于在线槽中顺利敷设电缆，确保尽可能牢固地固定电缆。安装于其他圆柱壳体的相应附件需要单独订购。