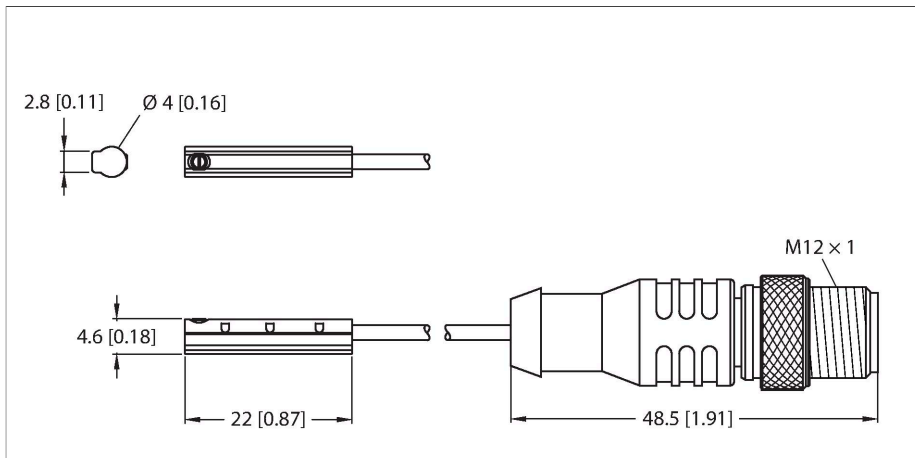


BIM-UNC-AP6X-0.3-RS4

磁感应传感器 – 用于气缸



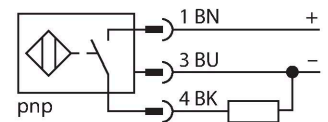
技术数据

型号	BIM-UNC-AP6X-0.3-RS4
货号	100001906
常用数据	
通过速度	≤ 3 m/s
重复性	≤ ± 0.1 mm
温度漂移	≤ 0.3 mm
磁滞	≤ 1 mm
电气数据	
工作电压	11...30 VDC
余波	≤ 10 % U _{ss}
直流额定工作电流	≤ 100 mA
空载电流	15 mA
漏电流	≤ 0.1 mA
隔离测试电压	≤ 0.5 kV
短路保护	是 / 循环
I ₀ 时的压降	≤ 1.8 V
断路/反极性保护	是 / 是
输出性能	3线, 常开触点, PNP
开关频率	0.3 kHz
机械数据	
设计	方型, UNC
尺寸	22 x 4 x 4.6 mm
外壳材料	塑料, PP-GF20
感应面材料	塑料, PP-GF20
紧固螺母的固定扭矩	0.1 Nm
电气连接	接插件电缆, M12 x 1
线缆材质	Ø 2 mm, 灰, Lif9Y-11Y, PUR, 0.3 m

特点

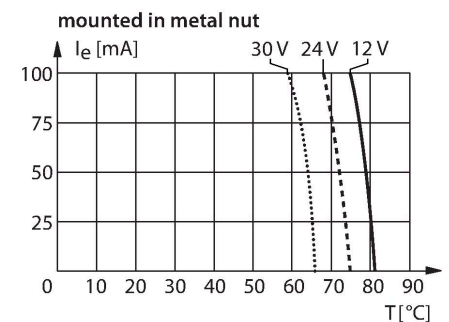
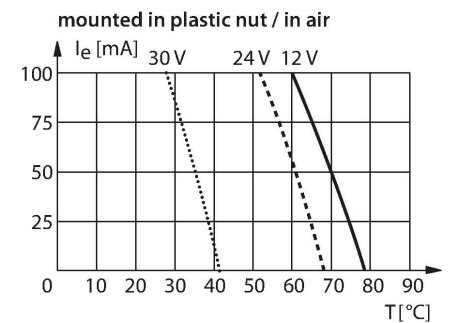
- 适于SMC C型槽气缸, 无需安装附件
- 可单手安装
- 稳固安装
- 磁阻式传感器
- 3线直流, 11...30 VDC
- 常开触点, PNP输出
- M12 x 1公头接插件引线

接线图



功能原理

磁感应传感器可以感应磁场, 特别适合气缸内活塞的位置检测。基于磁场能够穿透非铁磁性金属的特性, 传感器能够检测铝制气缸内附于活塞上的永磁体的位置。

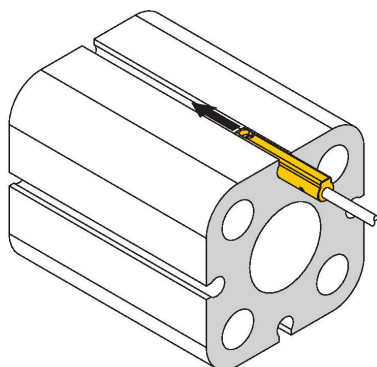


技术数据

导体横截面	3 x 0.08 mm ²
绞合线	40 x 0.05 mm
环境条件	
工作温度	-25...+70 °C
防震动性	55 Hz (1 mm)
防冲击性	30 g (11 ms)
防护等级	IP67
MTTF	2283 年 符合SN 29500 (Ed.99) 40 °C认证
安装在以下剖面	
圆柱外壳设计	#
开关状态指示	LED指示灯, 黄
可供货	电缆夹

安装说明

安装说明/描述



传感器从侧面装入槽内。如果顺时针转动螺钉，它将沿着螺纹旋转，并向上朝着气缸推动传感器。这可将传感器固定到位。使用一字螺丝刀将螺钉转动四分之一足以固定传感器，以便使其无振动。0.1 Nm的扭矩就足以确保传感器安全固定，防止损坏气缸。产品随附有电缆夹。电缆夹有助于在线槽中顺利敷设电缆，确保尽可能牢固地固定电缆。安装于其他圆柱壳体的相应附件需要单独订购。