

LTE900M-HT10-LU10-P-0.25-H1151

耐压线性位置传感器 – 模拟



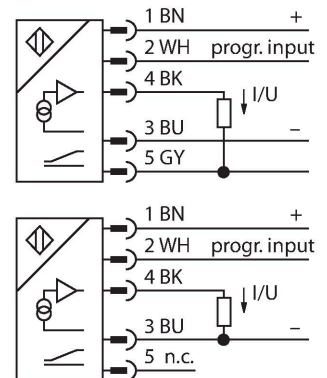
技术数据

| | |
|--------------|--------------------------------|
| 型号 | LTE900M-HT10-LU10-P-0.25-H1151 |
| 货号 | 100002127 |
| 测量原理 | 磁致伸缩 |
| 常用数据 | |
| 测量范围 | 900 mm |
| 分辨率 | 16 bit |
| Blind zone a | 30 mm |
| Blind zone b | 63.2 mm |
| 重复精度 | ≤ 0.01 % 满量程 |
| 线性度 | ≤ 0.04 % 满量程 |
| 磁滞 | ≤ 0.026 mm |
| 电气数据 | |
| 工作电压 | 8...30 VDC |
| 余波 | ≤ 10 % U_{ss} |
| 隔离测试电压 | ≤ 0.5 kV |
| 断路/反极性保护 | 是 (供电电压) |
| 输出性能 | 5针, 模拟量输出 |
| 模拟量电压输出 | 0.5...4.5 V |
| 负载电阻/电压输出 | ≥ 2 kΩ |
| 电流损耗 | 24V直流电时电流 < 60 mA |
| 机械数据 | |
| 设计 | 杆 |
| 尺寸 | 1026.5 mm |
| 外壳材料 | 不锈钢型, 1.4305 (AISI 303) |
| 感应面材料 | 不锈钢, 1.4404 (AISI 316L) |
| 电气连接 | 接插件电缆, M12 × 1 |

特点

- 适用于液压缸
- 嵌入式外壳设计
- 传感器最高耐压340 bar (静压), 680 bar (动压)
- 可调测量范围
- 模拟输出0.5...4.5 V
- 带M12公头连接器的0.25 m电缆

接线图



功能原理

LTE是磁致伸缩直线位移, 适用于液压油缸位置的精确控制。绝对值编码器是稳定精确的, 在电压故障时也可保存位置信息, 因此不需要额外归零。传感器的操作是基于非接触测量, 因此可达到无磨损和免维护的特性。

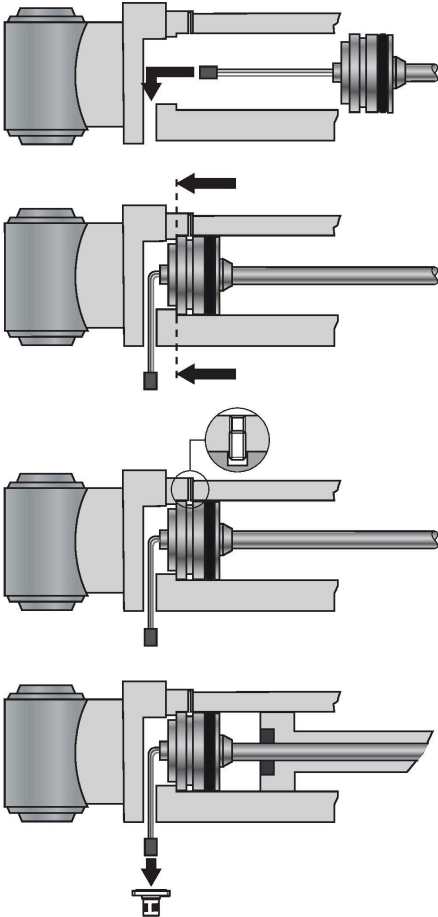
技术数据

| | |
|------|---------------|
| 环境条件 | |
| 工作温度 | -40...+85 °C |
| 防震动性 | 30 Hz (1 mm) |
| 防冲击性 | 100 g (11 ms) |
| 防护等级 | IP68 |



安装说明

安装说明/描述



安装

要固定传感器，液压油缸的端盖必须有 M18 × 1.5 螺纹孔（符合 ISO 6149-1 规定）。更多信息，请参考操作说明。

附件

STM-AL-R10

6900409

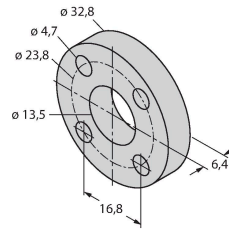
标准4孔定位元件，材料：铝



STS-R10

6900411

标准垫片由非铁材料制成，用于将定位元件从液压活塞杆底部分离



CM-R10

6900416

标准定位元件，适于安装在液压缸内

