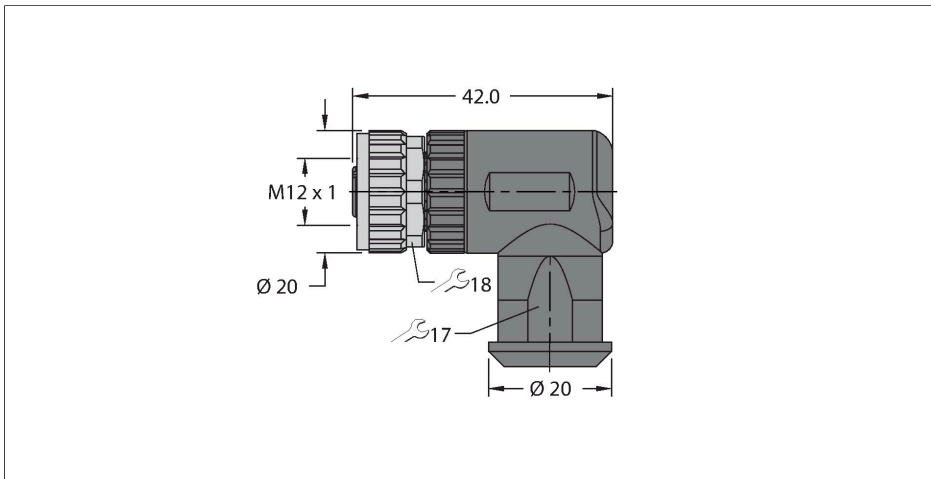


# FW-EWKPM0416-SA-S-0408

## 可现场接线的接插件

### 母头接插件，M12 × 1，弯式

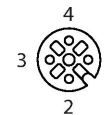


#### 特点



- 接线端子
- A型
- 4针
- 线缆引线：4.0...8.0 mm
- 接线柱可容面积：0.25...1.5 mm<sup>2</sup>
- 认证：cULus

#### 触点分配



#### 技术数据

型号	FW-EWKPM0416-SA-S-0408
货号	100002286
接插件A	母头接插件, M12 × 1, 弯角, A-coded
针脚数量	4
触点	CuZn, 镀金
触点夹紧	塑料, PA UL94-V0, 黑色
拧接把手	塑料, PA6 GF, UL 94, 黑色
连接螺母/螺钉	铜, CuZn, 镀镍
Seal	塑料, FPM/FKM
固定扭矩	0.4 ... 0.4 Nm (观察计数器最大扭矩!)
线缆外径	4...8 mm
导线横截面/夹紧能力	0.25...1.5 mm <sup>2</sup>
连接方式	螺钉式端子连接
机械寿命	> 100 插接次数
保护类型	IP67, (拧在一起)
<b>电气性能@20°C</b>	
额定工作电压	250 V
电流	4 A
绝缘阻抗	≥ 10 <sup>8</sup> Ω
<b>机械和化学性能</b>	
固定	-40 °C...+85 °C
认证	cULus