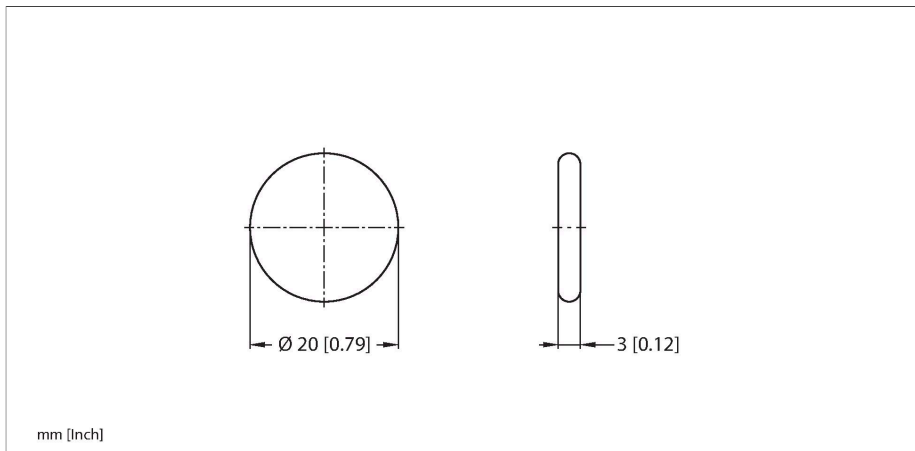


# IN TAG 200 2K FRAM HF标签



## 特点

- 部署之前，标签必须在推荐温度下经过充分的应力测试。
- 在该标签上执行如下应力测试：
  - 循环温度应力：-40 °C下5分钟 - 90 °C下5分钟
  - 测试循环数：100，过渡期：30秒
  - 连续负载：140 °C下持续100小时
- 这一测试的成功并不代表其适合特定应用，仅证明其具有基本的可用性。
- FRAM 存储 2 kB
- 不可直接安装在金属表面
- ATEX II 1 G类0区
- ATEX II 1 D类20区
- ATEX I M1类矿区

## 功能原理

HF读写设备以13.56 MHz的频率工作，可形成一个传输区域，该传输区域的大小(0...500 mm)各不相同，具体由读写头和所用的标签共同决定。

此处所述读/写距离是指在实验室条件下，不考虑周围材料造成的任何影响而得出的标准值。安装在金属内和金属上的标签具有不同的读写距离。

由于部件公差、安装条件、周围环境和材料品质（特别是金属）的影响，读写距离可能有所偏离，最多会降低30%。

因此，在真实运行条件下进行应用测试是非常重要的（特别是要进行即时读写时）！

## 技术数据

型号	IN TAG 200 2K FRAM
货号	100002358
标记产品	不适合直接安装在金属上
数据传输	电感耦合
技术	HF RFID
工作频率	13.56 MHz
存储形式	FRAM
芯片	Fujitsu MB89R118
存储容量	2048 字节
功能	读/写
用户存储容量	2000 字节
读操作次数	无限
写操作次数	10 <sup>0</sup>
标准读数时间	0.5 ms/字节
标准写入时间	0.5 ms/字节
无线通讯与协议标准	ISO 15693 NFC Typ 5
到金属最小距离	10 mm
读/写访问期间的温度	-40...+85 °C
温度超出检测范围	-40...+90 °C
	140 °C, 1x100 h
	有关防爆区域应用，请参考使用说明
设备标志	II 1G Ex ia IIC T6 Ga II 1D Ex ia IIIC T85°C Da I M1 Ex ia I Ma
符合认证	Ex Veritas 21ATEX1101X Ex Veritas 21UKEX1103X IECEX EXV 21.0082X
设计	硬标签, R20

## 技术数据

直径	20 mm +0.7/-0.5 mm
外壳高度	3 mm +0.7/-0.5 mm
外壳材料	塑料, PA6
感应面材料	塑料, PA6, 黑
防护等级	IP69K
包装数量	1