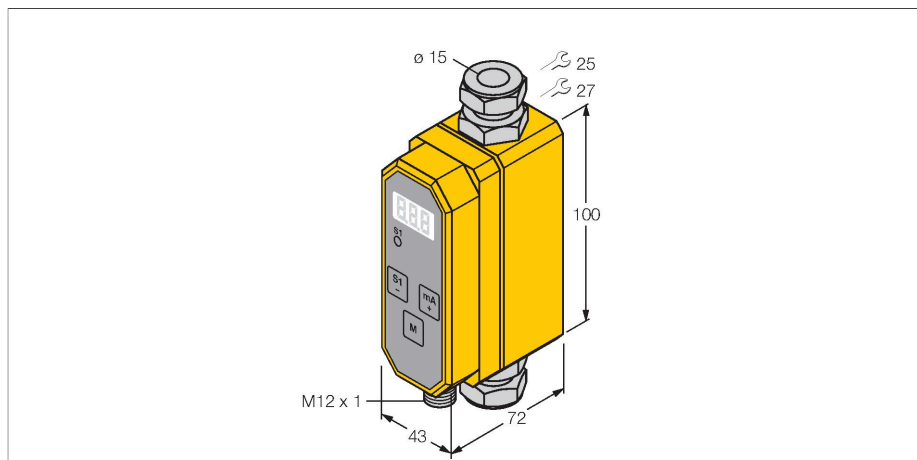


# FCMI-15D12DYA4P-LIUP8X-H1141/S1352

## 流量测量 – 一体式在线流量传感器



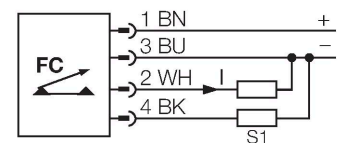
### 特点

- 智能型电磁流量计
- 磁感应原理
- 流量显示与检测
- 3位数显[l/min]
- 检测范围0...10l/min:  $\pm 0.2$  l/分钟
- 检测范围10...80l/min: 最小值的 $\pm 2\%$
- 最小电导率 $> 20 \mu\text{S/cm}$  (水  $> 30 \mu\text{S/cm}$ )
- 通过按钮设置程序, 代码保护
- 设备完全密封
- 4线直流, 21.6...26.4 VDC
- 常开/常闭可编程, PNP输出
- 4...20 mA模拟量输出
- 模拟输出端在感测范围内根据流量比例提供电流信号
- M12快速插头

### 技术数据

货号	100002693
型号	FCMI-15D12DYA4P-LIUP8X-H1141/S1352
Special version	S1352 相当于： 完全密封 - 防止水汽进入
安装方式	在线式流量传感器
工作范围	液体
	0...80 l/min
开关特性	6...10 s
开时间	0.5...8 s
介质温度	5...+60 °C
工作温度	0...+60 °C
电气数据	
工作电压	21.6...26.4 VDC
电流损耗	$\leq 100$ mA
输出性能	PNP/模拟量输出, NC/NO可编程
额定工作电流	0.2 A
短路保护	是
反极性保护	是
电流输出	4...20 mA
负载	200...500 $\Omega$
防护等级	IP65
机械数据	
设计	内联
外壳材料	塑料, PBT
探头材质	不锈钢/塑料, 1.4571 (AISI 316Ti)/PVDF
电气连接	接插件, M12 x 1
耐压等级	10 bar

### 接线图



### 功能原理

在线式磁感应流量计FCMI依据法拉第电磁感应定律, 即导电液体在磁场中作切割磁力线运动时(测量管道的永久磁场将被测介质的自由带电电荷偏离管壁), 导体中产生感应电势, 其感应电压信号通过二个安装于侧面的与液体直接接触的电极检出。电压的大小与流体的流速成正比。因此, 电磁式流量计FCMI可以用来检测满足一定电导率要求的导电流体。

## 技术数据

过程连接	用于管道 $\varnothing 15 \times 1.5$ (EN10305-1)的压力接头
可编程项	密码保护；N.C./N.O报警点；磁滞可调；开关延时；信号过滤
测试/认证	