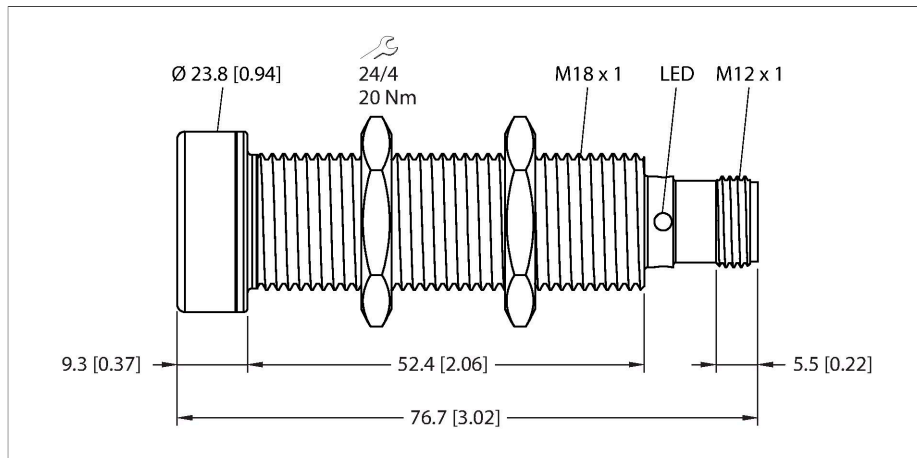


RU100U-EMT18E-LI8X2-H1151

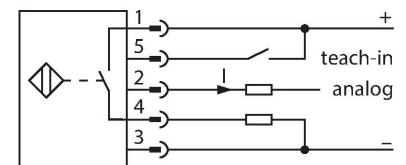
超声波传感器 – 直反式传感器



特点

- 超声波传感器检测面带有PTFE层
- • 不锈钢前部附件
- 密封的圆柱形外壳M18
- 通过M12 x 1公头接插件连接
- 温度补偿
- 盲区：15 cm
- 有效距离：100 cm
- 分辨率：1 mm
- 声波锥角：±16°
- 模拟输出，4...20 mA，附加开关输出，PNP

接线图



功能原理

超声波传感器通过超声波无接触、无磨损地捕获大量对象。物体是否透明、是金属或非金属、液体、固体还是粉状均不会影响它的工作。对环境适应力极强，类似喷雾、灰尘、或下雨均很难影响到它的工作。

声波锥角指示传感器的检测范围。遵照EN 60947-5-7标准，使用各种尺寸（20 x 20 mm、100 x 100 mm）的二次目标和直径为27 mm的圆杆。

重要事项：由于反射特性和几何形状存在差异，其他目标的检测范围可能与标准目标有所不同。

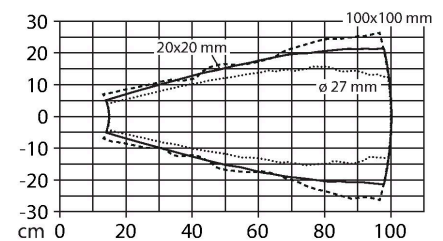
技术数据

型号	RU100U-EMT18E-LI8X2-H1151
货号	100003035
超声数据	
功能	接近开关
检测距离	150...1000 mm
分辨率	1 mm
最小检测距离	100 mm
最小检测范围	100 mm
超声波频率	200 kHz
重复精度	≤ 0.15 %满量程
Temperature drift	± 1.5 %满量程
线性度故障	≤ ± 0.5 %
执行器长度	100 mm
移动速度	≤ 8 m/s
通过速度	≤ 2 m/s
电气数据	
工作电压	15...30 VDC
漏波纹	10 % U _{ss}
直流额定工作电流	≤ 150 mA
空载电流	≤ 50 mA
负载	≤ 1000 Ω
典型响应时间	< 90 ms
正常延迟	≤ 300 ms
输出性能	模拟量输出
1路输出	模拟量输出
电流输出	4...20 mA
负载电阻，电流输出	≤ 0.5 kΩ

技术数据

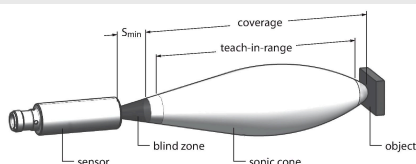
开关频率	≤ 6.9 Hz
短路保护	是 / 循环
反极性保护	是
断路保护	是
设置选项	远程示教
机械数据	
设计	螺纹, M18
辐射方向	直角
尺寸	Ø 18 x 75 mm
外壳材料	不锈钢型, 1.4404 (AISI 316L), PTFE涂层
外壳螺母的最大拧紧扭矩	20 Nm
声波转换器材料	塑料, 环氧树脂和聚氨酯泡沫, 带聚四氟乙烯涂层
电气连接	接插件, M12 × 1, 5线
工作温度	-5...+50 °C
储藏温度	-40...+50 °C
耐压等级	0.5...5 bar
防护等级	IP67
开关状态指示	LED指示灯, 黄
Object detected	LED指示灯, 绿
测试/认证	
MTTF	符合SN 29500 (Ed.99) 40 °C认证
符合EN ISO / IEC认证	EN 60947-5-7
防震动性	IEC 60068-2
认证	CE cULus

声波锥



安装说明

安装说明/描述



设置极限值

超声传感器拥有模拟量输出, 输出范围在可示教测量范围内。示教通过示教适配器执行。绿色和黄色LED灯指示传感器是否检测到物体。

示教

在传感器和连接电缆间连接示教适配器TX1-Q20L60

- 请放置用于示教远程极限值的对象
- 朝Ub按下按钮2-7秒
- 请放置用于示教关闭极限值的对象
- 朝Ub按下按钮8-11秒
- 可选: 模拟输出反转
- 按下按钮12-17秒

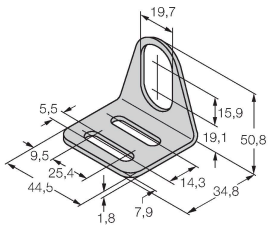
LED指示灯响应

示教成功后, LED将快速闪烁。随后, 传感器将以常规工作模式自动运行。示教失败时, LED将交替闪烁绿色和黄色。在正常工作时, 两个LED指示灯会指示传感器状态。

- 绿灯：对象在检测范围内，但未进入测量范围
- 黄灯：对象在检测范围内
- 熄灭：对象在检测范围外，或信号丢失

附件

MW-18 6945004
 用于圆柱螺纹传感器的安装托架；材料：不锈钢 A2 1.4301 (AISI 304)



附件

尺寸图	型号	货号	
	RKC4.5T-2/TEL	6625016	线缆连接，孔头 M12、直角；5 针，线缆长度：2 m；护套材质:PVC, 黑色；cULus 认证；其他线路长度应可订货，详情参看see www.turck.com
	WKC4.5T-2/TEL	6625028	连接线缆，孔头 M12、弯角；5 针，线缆长度：2 m；护套材质:PVC, 黑色；cULus 认证；其他线路长度应可订货，详情参看see www.turck.com

附件

尺寸图	型号	货号	
	TX1-Q20L60	6967114	感应式编码器、直线位移传感器、角度传感器、超声波传感器和电容传感器的示教适配器