

excom I/O系统

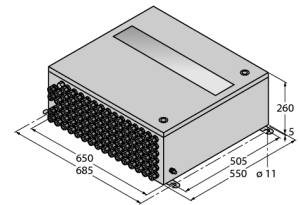
系统外壳650 x 550 x 260

EG-VA655526/112-0210/2GD60



- 不锈钢质量1.4301 (AISI 304)
- 带玻璃检测窗口
- 配有塑料线缆密封套的法兰盘 (4个M25电源、4个M20 Ex i总线、96个M20 Ex i输入/输出信号) 和1个M20排气元件/排水元件
- 额外安装MT-PPS压载分架 ; Ex e端子 (2个UT10、2个UT10-BU、2个UT10-PE) , 用于连接电源电压
- 内置了模块机架MT16-2G.1的不锈钢外壳

尺寸



型号	EG-VA655526/112-0210/2GD60
货号	100003093

防爆认证	IECEX PTB 16.0020
防爆认证	PTB 16 ATEX 2006
防爆标识	Ⓢ II 2 (1) G Ex e q mb ib [ia Ga] IIC T4 Gb
设备标志	Ⓢ II 2 (1) D Ex tb [ia Da] IIIC T135°C Db




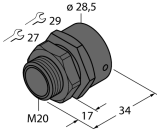
Built-ins	
模块机架	1 x MT16-2G.1
Ex-e terminals	2 x UT 10、2 x UT 10 BU、2 x UT 10-PE ; 菲尼克斯电气
端子横截面	0.5...10 mm ² (AWG : 20...8)
AC supply	1 x MT-PPS

Receptacle plate	
电源	4 x M25 (Ø 10...17 mm) , 塑料材质, 黑色
总线	4x M20 (Ø 7...13 mm) , 塑料, 蓝
现场信号	96x M20 (Ø 7...13 mm) , 塑料, 蓝
Breather/Drainer	1 x M20, plastic

外壳材料	不锈钢型, 1.4404 (AISI 316L)
墙体厚度	1.5 mm
外壳表面	打磨抛光 (240粒度分布)
外壳颜色	不锈钢, 无涂层
密封圈材料	silicone
Inspection window	yes
连接方式	墙式安装
接地螺栓	M8 x 1.5
防护等级	IP66
相对湿度	≤ 在40°C时为93%, 根据IEC 60068-2-78测试标准
振动测试	符合IEC 60068-2-6标准
冲击测试	符合IEC 60068-2-27标准
尺寸	650 x 550 x 260 mm

认证	ATEX防爆型
----	---------

附件

型号	货号		尺寸图
VSTS22	6884043	电缆密封套筒扳手，SW22	
VSTS24	6900462	Socket spanner for cable glands, SW24	
VSTS27	6884073	电缆密封套筒扳手，SW27	
ELST-M20EX	6884033	使用压力补偿元件（塑料）防止外壳冷凝。	
SK8	6900360	用于屏蔽母线的PU材质屏蔽端子，10件	