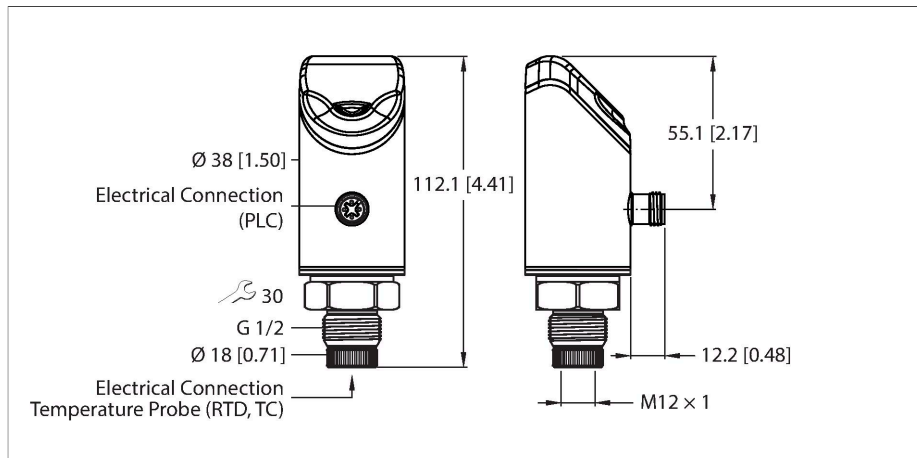


# TS720-LI2UPN8-H1141

## 温度检测 – 带电流或电压输出和PNP/NPN晶体管开关量输出



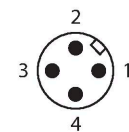
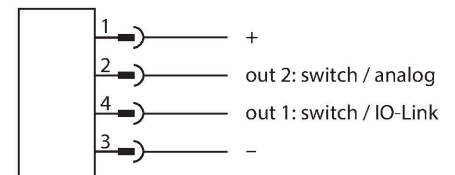
### 技术数据

型号	TS720-LI2UPN8-H1141
货号	100003640
<b>温度范围</b>	
测量元件	用于连接TP系列探头
响应时间	100 ms
工作电压	17...33 VDC
测量保护	SELV、PELV符合DIN EN 61140标准
短路保护 / 反极性保护	是 / 是
防护等级	III
<b>输出</b>	
1路输出	开关量输出或IO-LINK模式
Output 2	模拟量或开关量输出
<b>开关量输出</b>	
通信协议	IO-Link
输出性能	NC/NO可编程, PNP/NPN
开关点精度	± 0.2 k
额定工作电流	0.25 A
开关点距离	≥ 0.2 k
开关点:	探头相关性: (最小测量范围) ... (最大测量范围 — 0.2 K)
释放点	探头相关性: (最小测量范围 — 0.2 K) ... (最大测量范围)
在频繁开关	≥ 100 ms
<b>模拟量输出</b>	
电流输出	4...20 mA
交流电流输出	0...20 mA
电流输出说明	每种可逆
模拟量电压输出	0...10 V

### 特点

- 用于连接TP产品系列传感器的处理器单元
- 自动探头识别
- 4位双色12段数显, 可旋转180°
- 壳体上部可旋转340°
- 17...33 VDC
- 常开/常闭触点, PNP/NPN输出, 模拟量输出 (电流/电压), IO-Link
- 可以选择各种IO-Link映射配置文件

### 接线图



### 功能原理

TS+产品系列是一种带4位12段数显的紧凑型处理单元, 可以自由旋转340°。可提供紧凑单元, 带(TS700)和不带(TS720)温度传感器以及具有不同的输出。

## 技术数据

交流电压输出	0... 5 V
交流电压输出	1... 6 V
交流电压输出	0.5...4.5 V
电压输出说明	每种可逆
组合精度 ( 线性度 + 磁滞 + 重复性 )	± 0.3 k
备注	适用于温度 > 200°C 满量程的 0.1%
重复精度	0.1 k
<b>IO-Link</b>	
IO-Link特性	V 1.1
传输方式	可采用3线方式
框架类型	2.2
传输速率	COM 2 (38.4 kBaud)
参数化	FDT/DTM/选择各种映射配置文件
Genauigkeit	± 0.1 K
包含在SIDI GSDML中	是
<b>编程</b>	
可编程项	开关逻辑 ( PNP、NPN、自动* ) , 开关/释放点 ; 滞后/窗口模式 ; 常开/常闭 ; 装置 ; IO-Link映射配置文件 ; 模拟量输出 ( U、I、自动* ) ; 0 (4)...20 mA , 0...(5) 10 VDC , 1...6 VDC , 0.5...4.5 VDC ; * 出厂设置
外壳材料	不锈钢/塑料, 1.4404 (AISI 316L)/Grilamid TR90 UV
电气连接	接插件, M12 × 1
防护等级	IP66 IP67 IP69K
工作温度	-40...+80 °C
储藏温度	-40...+85 °C
防冲击性	50 g (11 ms) , DIN EN 60068-2-27
防震性	20 g (10...3000 Hz) , DIN EN 60068-2-6
<b>测试/认证</b>	
UL注册号	E516036
<b>参考条件依据 IEC 61298-1</b>	
温度	15...+25 °C
气压	860...1060 hPa 绝对值
湿度	10...95 %
辅助电源	24 VDC
<b>显示</b>	
显示	4位, 双色 ( 绿色/红色 ) , 12段数显, 可旋转180°
开关状态指示	2路LED指示灯, 黄
显示单元	4个绿LED灯(°C, °F, K, Ohm)

## 技术数据

型号	TS720-LI2UPN8-H1141
货号	100003640
<b>温度范围</b>	
测量元件	用于连接TP系列探头
响应时间	100 ms
工作电压	17...33 VDC
I <sub>0</sub> 时的压降	≤ 2 V
测量保护	SELV、PELV符合DIN EN 61140标准
短路保护 / 反极性保护	是 / 是
防护类型和等级	IP66 IP67 IP69K / III
<b>输出</b>	
1路输出	开关量输出或IO-LINK模式
Output 2	模拟量或开关量输出
<b>开关量输出</b>	
通信协议	IO-Link
输出性能	NC/NO可编程, PNP/NPN
开关点精度	± 0.2 k
额定工作电流	0.25 A
开关电流	≤ 250 mA
开关点距离	≥ 0.2 k
开关点:	探头相关性: ( 最小测量范围 ) ... ( 最大测量范围 — 0.2 K )
释放点	探头相关性: ( 最小测量范围 — 0.2 K ) ... ( 最大测量范围 )
在频繁开关	≥ 100 ms
<b>模拟量输出</b>	
电流输出	4...20 mA
交流电流输出	20...0 mA
电流输出说明	每种可逆
模拟量电压输出	0...10 V
交流电压输出	0... 5 V
交流电压输出	1... 6 V
交流电压输出	0.5...4.5 V
电压输出说明	每种可逆
组合精度 ( 线性度 + 磁滞 + 重复性 )	± 0.3 k
备注	适用于温度 > 200°C 满量程的0.1%
重复精度	0.1 k
<b>IO-Link</b>	
IO-Link特性	V 1.1
参数化	FDT/DTM/选择各种映射配置文件

## 技术数据

传输方式	可采用3线方式
传输速率	COM 2 (38.4 kBaud)
框架类型	2.2
Genauigkeit	± 0.1 K
包含在SIDI GSDML中	是
工作温度	-40...+80 °C
储藏温度	-40...+85 °C
防震性	20 g (10...3000 Hz) , DIN EN 60068-2-6
防冲击性	50 g (11 ms) , DIN EN 60068-2-27
外壳材料	不锈钢/塑料, 1.4404 (AISI 316L)/Grilamid TR90 UV
电气连接	接插件, M12 × 1
<b>参考条件依据 IEC 61298-1</b>	
温度	15...+25 °C
气压	860...1060 hPa 绝对值
湿度	10...95 %
辅助电源	24 VDC
<b>显示</b>	
显示	4位, 双色 (绿色/红色) , 12段数显, 可旋转180°
开关状态指示	2路LED指示灯, 黄
显示单元	4个绿LED灯(°C, °F, K, Ohm)
<b>编程</b>	
可编程项	开关逻辑 (PNP、NPN、自动* ) , 开关/释放点; 滞后/窗口模式; 常开/常闭; 装置; IO-Link映射配置文件; 模拟量输出 (U、I、自动* ) ; 0 (4)...20 mA, 0...(5) 10 VDC , 1...6 VDC , 0.5...4.5 VDC ; * 出厂设置
<b>测试/认证</b>	
认证	cULus
UL注册号	E516036

## 状态LED

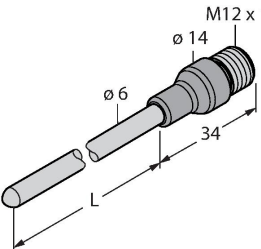
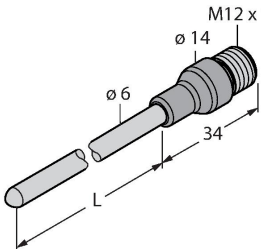
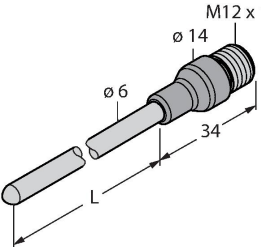
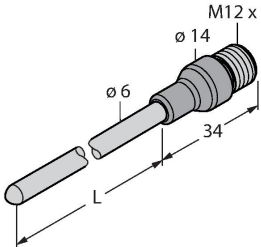


LED指示灯	颜色	状态	描述
电源	绿	常亮	工作电压供电 设备正常运行
		闪烁	工作电压供电 IO-Link通讯激活 ( 900 ms开/100 ms关交替闪烁 )
FLT	红	常亮	显示错误 ( 指示灯故障状态显示参考使用手册 )
		熄灭	未显示错误
°C	绿	常亮	温度 (°C)
°F	绿	常亮	温度 (°F)
K	绿	常亮	温度 (K)
Ω	绿黄	常亮	电阻 (Ω)
LOC	黄	常亮	设备已锁定
		闪烁	“锁定/解锁”进程激活
		熄灭	设备已解锁
I和II ( LED的开关点 )	黄	常亮	开关量输出 -常开: 开关点超过窗口值/处于窗口值内 ( 有效输出 ) -常闭: 开关点低于窗口值/处于窗口值外 ( 有效输出 )
		熄灭	开关量输出 -常开: 开关点低于窗口值/处于窗口值外 ( 无效输出 ) -常闭: 开关点超过窗口值/处于窗口值内 ( 无效输出 )

有关显示模式及闪烁代码的详细说明，请参见手册

## IO-Link过程数据图像

Bit	15 14 13 12 11 10 9 8 7 6 5 4 3 2 1	0
n字节	14 Bit过程值 ( 温度 )	状态输出2 状态输出1

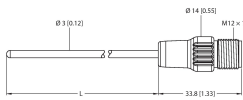
## 附件

<p>TP-206A-CF-H1141-L100      9910475</p> 	<p>液体及气体介质的温度检测</p>	<p>TP-206A-CF-H1141-L150      9910476</p> 	<p>液体及气体介质的温度检测</p>
<p>TP-206A-CF-H1141-L200      9910477</p> 	<p>液体及气体介质的温度检测</p>	<p>TP-206A-CF-H1141-L300      9910478</p> 	<p>液体及气体介质的温度检测</p>
<p>TP-203A-CF-H1141-L100      9910402</p> 	<p>液体及气体介质的温度检测</p>	<p>TP-203A-CF-H1141-L150      9910403</p> 	<p>液体及气体介质的温度检测</p>

TP-203A-CF-H1141-L200

9910482

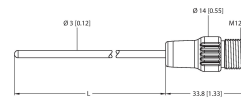
液体及气体介质的温度检测



TP-203A-CF-H1141-L300

9910474

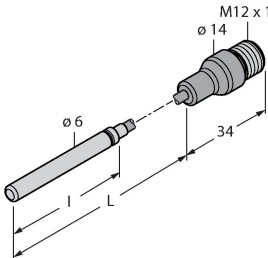
液体及气体介质的温度检测



TP-306A-CF-H1141-L1000

9910479

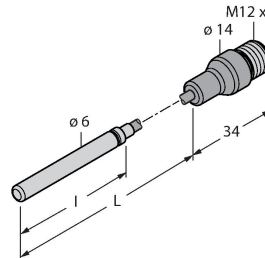
液体及气体介质的温度检测



TP-306A-CF-H1141-L2000

9910480

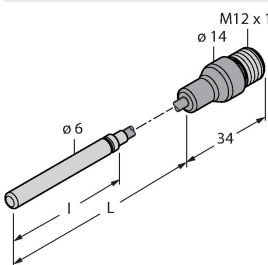
液体及气体介质的温度检测



TP-306A-CF-H1141-L5000

9910481

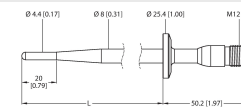
液体及气体介质的温度检测



TP-504A-TRI3/4-H1141-L035

9910429

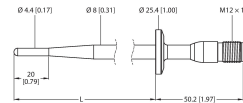
液体及气体介质的温度检测



TP-504A-TRI3/4-H1141-L100

9910430

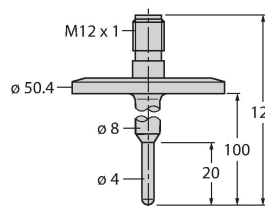
液体及气体介质的温度检测



TP-504A-TRI1.5-H1141-L100

9910860

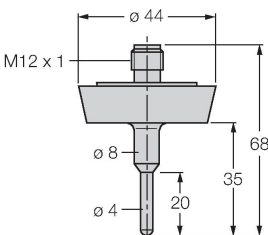
液体及气体介质的温度检测



TP-504A-DN25K-H1141-L035

9910431

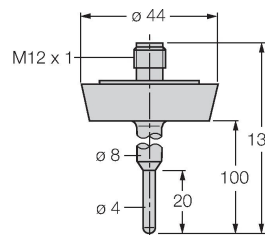
液体及气体介质的温度检测



TP-504A-DN25K-H1141-L100

9910432

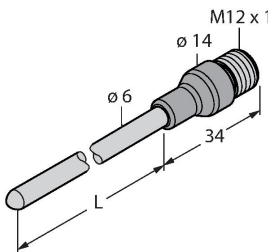
液体及气体介质的温度检测



TP-206KK1-CF-H1141-L100

100017085

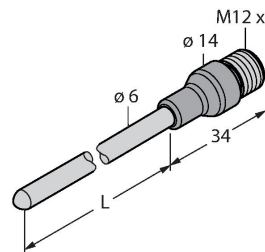
液体及气体介质的温度检测



TP-206KK1-CF-H1141-L150

100017084

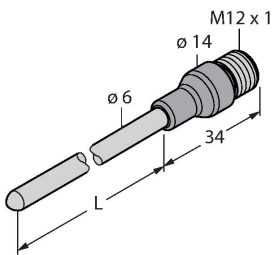
液体及气体介质的温度检测



TP-206KK1-CF-H1141-L200

100017083

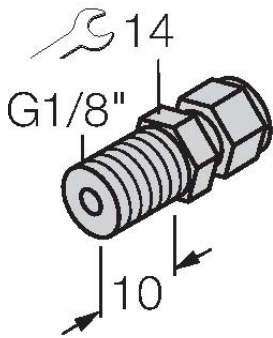
液体及气体介质的温度检测



CF-M-3-G1/8-A4

9910405

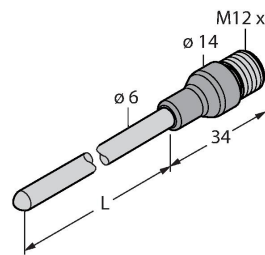
用于直接安装温度传感器的压紧接头；传感器直径3 mm；过程连接件G1/8"外螺纹



TP-206KK1-CF-H1141-L500

100017082

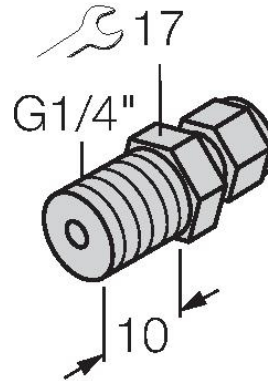
液体及气体介质的温度检测



CF-M-3-G1/4-A4

9910407

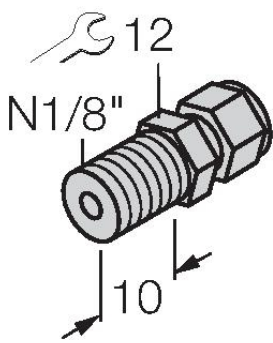
用于直接安装温度传感器的压紧接头；传感器直径3 mm；过程连接件G1/4"外螺纹



CF-M-3-N1/8-A4

9910406

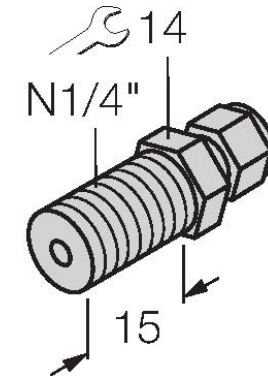
用于直接安装温度传感器的压紧接头；传感器直径6 mm；过程连接件1/8" NPT外螺纹



CF-M-3-N1/4-A4

9910408

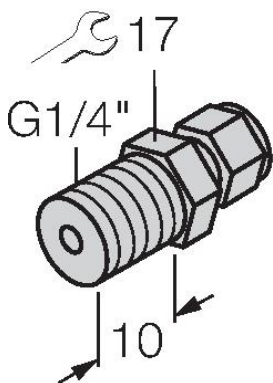
用于直接安装温度传感器的压紧接头；传感器直径3 mm；过程连接件1/4" NPT外螺纹



CF-M-6-G1/4-A4

9910483

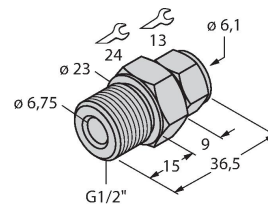
用于直接安装温度传感器的压紧接头；传感器直径6 mm；过程连接件G1/4"外螺纹



CF-M-6-G1/2-A4

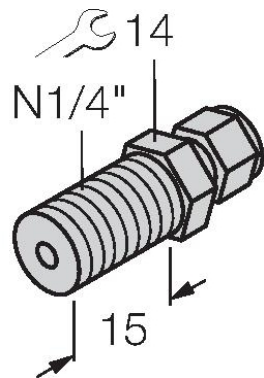
9910530

用于直接安装温度传感器的压紧接头；传感器直径6 mm；过程连接件G1/2"外螺纹



CF-M-6-N1/4-A4

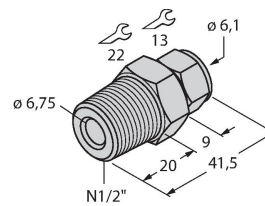
9910484



用于直接安装温度传感器的压紧接头；传感器直径6 mm；过程连接件1/4" NPT外螺纹

CF-M-6-N1/2-A4

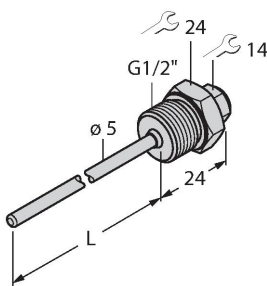
9910529



用于直接安装温度传感器的压紧接头；传感器直径6 mm；过程连接件1/2" NPT外螺纹

THW-3-G1/2-A4-L050

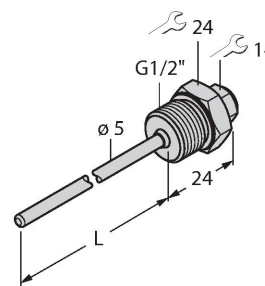
9910443



用于安装温度传感器的保护管；传感器直径3 mm；工艺连接件G1/2"外螺纹；浸入深度50 mm

THW-3-G1/2-A4-L100

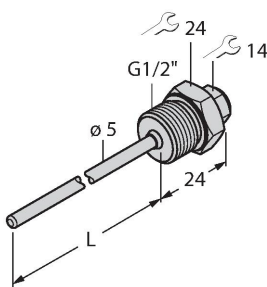
9910444



用于安装温度传感器的保护管；传感器直径3 mm；工艺连接件G1/2"外螺纹；浸入深度100 mm

THW-3-G1/2-A4-L200

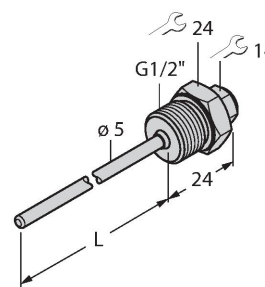
9910487



用于安装温度传感器的保护管；传感器直径3 mm；工艺连接件G1/2"外螺纹；浸入深度200 mm

THW-3-G1/2-A4-L250

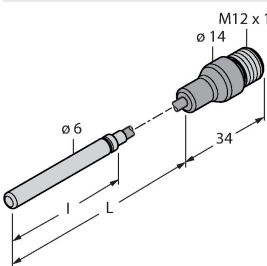
9910446



用于安装温度传感器的保护管；传感器直径3 mm；工艺连接件G1/2"外螺纹；浸入深度250 mm

TP-306A-CF-H1141-L5500

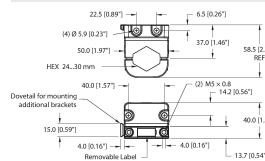
100024018



液体及气体介质的温度检测

FAM-30-PA66

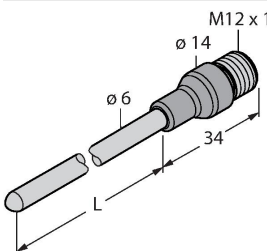
100018384



安装支架；活动扳手规格24-30 mm；可拆卸标牌20 x 9 mm

TP-206KK1-CF-H1141-L1000

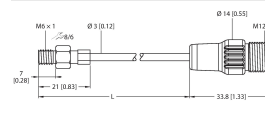
100034627



液体及气体介质的温度检测

TP-203A-M6-H1141-L100-I7

100041106



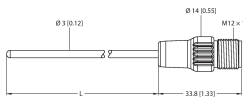
液体及气体介质的温度检测



TP-203KK1-CF-H1141-L150

100045292

液体及气体介质的温度检测



## 附件

尺寸图	型号	货号	
	RKC4.4T-2-RSC4.4T/TEL	6625208	连接线缆，M12孔头，直式，4针，线缆长度：2 m；护套材质：PVC，黑色；cULus认证；其他线路长度应可订货，详情参看 <a href="http://www.turck.com">see www.turck.com</a>
	RKC4.4T-2-RSC4.4T/TXL	6625608	延长线缆，直式4针M12母头接插件转直式4针M12公头接插件；线缆长度：2 m，护套材质：PUR，黑色；cULus认证；可供应其他长度和型号的线缆，请访问 <a href="http://www.turck.com">www.turck.com</a>
	HT-WAK4-2-HT-WAS4/S2430	8038668	高温电阻延长线缆，M12母头，直型，4针至M12公头，直型，4针；线缆长度：2 m，护套材质：PTFE，白色；其他线缆长度和材质可订货，参见 <a href="http://www.turck.com">www.turck.com</a>
	RKH4.4-2-RSH4.4/TFG	6933472	食品和饮料级延长线缆，M12母头，直型，4针至M12公头，直型，4针；线缆长度：2 m，护套材质：TPE，灰色；认证：Ecolab，FDA；其他线路长度和质量可订货，请访问 <a href="http://www.turck.com">www.turck.com</a>