

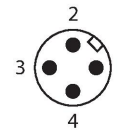
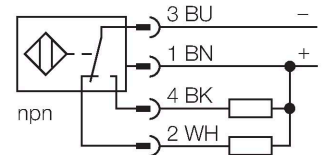
# BI8U-M18M-VN6X-H1141

## 电感式传感器 – 开关距离扩展

### 特点

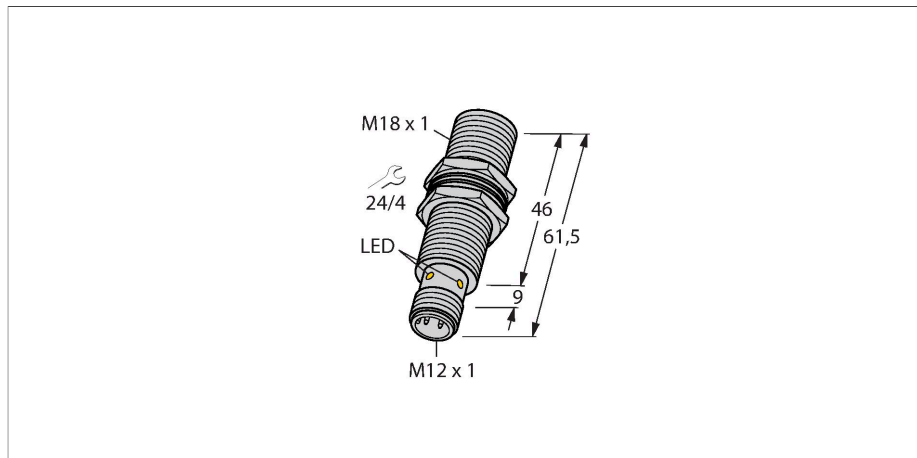
- M18 x 1 圆柱螺纹
- 铜镀铬
- 全金属检测衰减系数恒为 1
- 防护等级 IP68
- 抗磁场干扰
- 最大开关距离
- 嵌入式安装
- 4线直流, 10...30 VDC
- 可转换触点, npn 输出
- M12 x 1 插件

### 接线图



### 功能原理

电感式传感器采用无磨损和非接触的设计方式来检测金属物体。由于它特殊的多线圈的设计,使得uprox+传感器拥有相当多的优势。它们拥有最佳的开关距离、最高的灵活性和操作可靠性以及高效的标准化,尽显卓越不凡。



### 技术数据

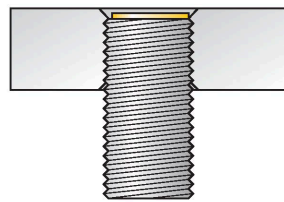
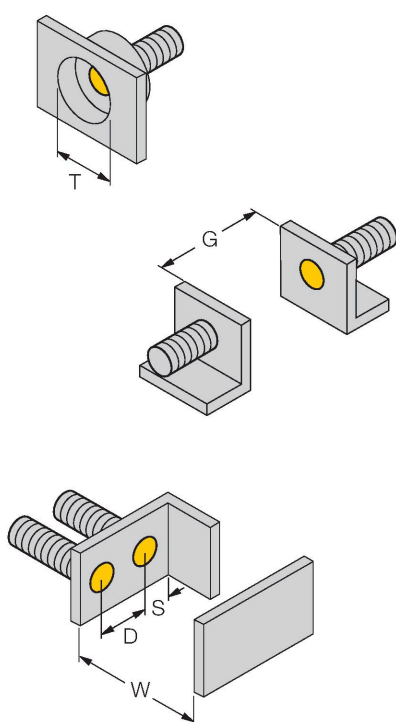
型号	BI8U-M18M-VN6X-H1141
货号	100003666
<b>常用数据</b>	
额定开关距离	8 mm
安装方式	齐平
安全工作距离	$\leq (0.81 \times S_n)$ mm
重复精度	$\leq 2\%$ 满量程
温度漂移	$\leq \pm 10\%$
	$\leq \pm 15\%, \leq -25\text{ °C} \vee \geq +70\text{ °C}$
磁滞	3...15 %
<b>电气数据</b>	
工作电压	10...30 VDC
余波	$\leq 10\% U_{ss}$
直流额定工作电流	$\leq 200\text{ mA}$
空载电流	25 mA
漏电流	$\leq 0.1\text{ mA}$
隔离测试电压	$\leq 0.5\text{ kV}$
短路保护	是 / 循环
I <sub>0</sub> 时的压降	$\leq 1.8\text{ V}$
断路/反极性保护	是 / 是
输出性能	4线, 互补触点, NPN
直流磁场稳定性	300 mT
交流电磁场稳定性	300 mT <sub>ss</sub>
开关频率	1.5 kHz
<b>机械数据</b>	
设计	螺纹, M18 x 1
尺寸	61.5 mm

## 技术数据

外壳材料	金属, CuZn, 镀铬
感应面材料	塑料, LCP
接插件外壳	塑料, PP
外壳螺母的最大拧紧扭矩	25 Nm
电气连接	接插件, M12 × 1
<b>环境条件</b>	
工作温度	-30...+85 °C
防震动性	55 Hz (1 mm)
防冲击性	30 g (11 ms)
防护等级	IP68
MTTF	874 年 符合SN 29500 (Ed.99) 40 °C认证
开关状态指示	LED指示灯, 黄

## 安装说明

### 安装说明/描述



距离D	36 mm
距离W	3 x Sn
距离T	3 x B
距离S	1.5 x B
距离G	6 x Sn
B有效面积直径	Ø 18 mm

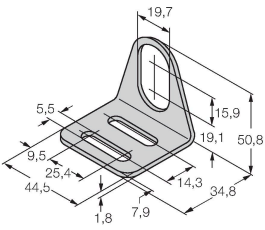
所有齐平式可安装型uprox+螺纹圆柱形均允许沉入式安装。此类传感器允许沉入半个螺纹安装，以保证使用安全。

## 附件

MW-18

6945004

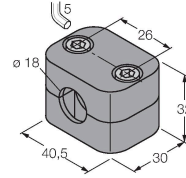
用于圆柱螺纹传感器的安装托架；材料：不锈钢 A2 1.4301 (AISI 304)



BSS-18

6901320

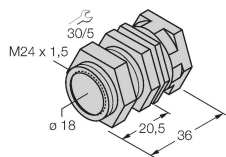
用于平滑圆柱型和圆柱螺纹传感器的安装夹具；材料：PP



QM-18

6945102

快速安装支架单端封闭；材料：铜镀铬外螺纹M24 × 1.5。注意：使用快速安装支架时，接近开关的开关距离可能更改。



PN-M18

6905310

M18圆柱产品冲撞保护螺母，材质：不锈钢 A2 1.4305 (AISI 303)

