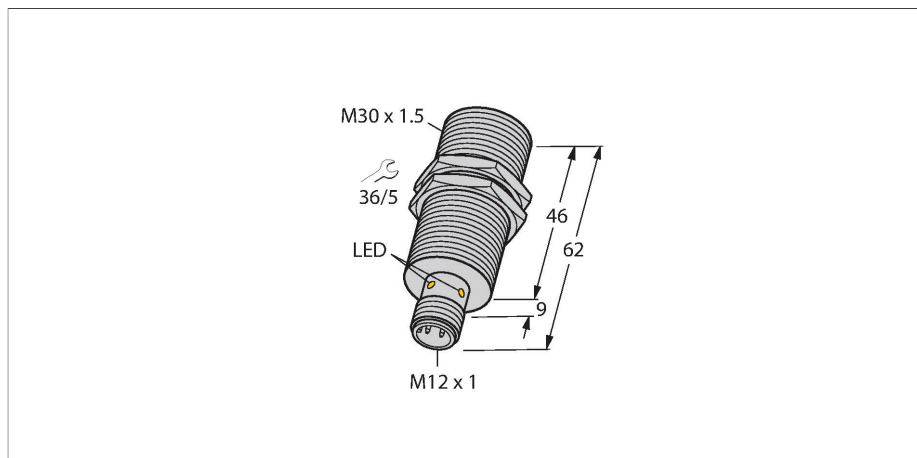


BI15U-M30-VN6X-H1141

电感式传感器 – 开关距离扩展



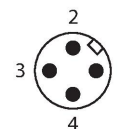
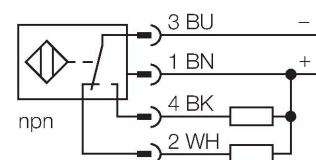
技术数据

| | |
|---------------------|--|
| 型号 | BI15U-M30-VN6X-H1141 |
| 货号 | 100003678 |
| 常用数据 | |
| 额定开关距离 | 15 mm |
| 安装方式 | 齐平 |
| 安全工作距离 | $\leq (0.81 \times S_n)$ mm |
| 重复精度 | $\leq 2\%$ 满量程 |
| 温度漂移 | $\leq \pm 10\%$ $\leq \pm 15\%$, $\leq -25\text{ °C}$ v $\geq +70\text{ °C}$ |
| 磁滞 | 3...15 % |
| 电气数据 | |
| 工作电压 | 10...30 VDC |
| 余波 | $\leq 10\% U_{ss}$ |
| 直流额定工作电流 | ≤ 200 mA |
| 空载电流 | 15 mA |
| 漏电流 | ≤ 0.1 mA |
| 隔离测试电压 | ≤ 0.5 kV |
| 短路保护 | 是 / 循环 |
| I ₀ 时的压降 | ≤ 1.8 V |
| 断路/反极性保护 | 是 / 是 |
| 输出性能 | 4线, 互补触点, NPN |
| 直流磁场稳定性 | 300 mT |
| 交流电磁场稳定性 | 300 mT _{ss} |
| 防护等级 | IP68 |
| 开关频率 | 1 kHz |
| 机械数据 | |
| 设计 | 螺纹, M30 x 1.5 |

特点

- M30 × 1.5螺纹管
- 铜镀铬
- 全金属检测衰减系数恒为1
- 防护等级IP68
- 抗磁场干扰
- 最大开关距离
- 嵌入式安装
- 4线直流, 10...30 VDC
- 可转换触点,npn输出
- M12 x 1接插件

接线图



功能原理

电感式传感器采用无磨损和非接触的设计方式来检测金属物体。由于它特殊的多线圈的设计,使得uprox+传感器拥有相当多的优势。它们拥有最佳的开关距离、最高的灵活性和操作可靠性以及高效的标准化,尽显卓越不凡。

技术数据

| | |
|-------------|----------------------------------|
| 尺寸 | 62 mm |
| 外壳材料 | 金属, CuZn, 镀铬 |
| 感应面材料 | 塑料, LCP |
| 外壳螺母的最大拧紧扭矩 | 75 Nm |
| 电气连接 | 接插件, M12 × 1 |
| 环境条件 | |
| 工作温度 | -30...+85 °C |
| 防震动性 | 55 Hz (1 mm) |
| 防冲击性 | 30 g (11 ms) |
| 防护等级 | IP68 |
| MTTF | 874 年 符合SN 29500 (Ed.99) 40 °C认证 |
| 开关状态指示 | LED指示灯, 黄 |

安装说明

安装说明/描述



| | |
|---------|---------|
| 距离D | 60 mm |
| 距离W | 3 x Sn |
| 距离T | 3 x B |
| 距离S | 1.5 x B |
| 距离G | 6 x Sn |
| B有效面积直径 | Ø 30 mm |

所有齐平式可安装型uprox+螺纹圆柱形均允许沉入式安装。此类传感器允许沉入半个螺纹安装，以保证使用安全。

附件

BST-30B

6947216

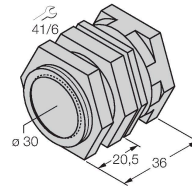
用于圆柱螺纹传感器的带塞子的安装
夹具；材料：PA6



QM-30

6945103

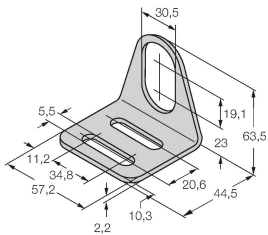
快速安装支架单端封闭；材料：铜镀铬外螺纹M36 × 1.5。注意：使用快速安装支架时，接近开关的开关距离可能更改。



MW-30

6945005

用于圆柱螺纹传感器的安装托架；材
料：不锈钢 A2 1.4301 (AISI 304)



BSS-30

6901319

用于平滑圆柱型和圆柱螺纹传感器的
安装夹具；材料：PP



PN-M30

6905308

M30圆柱产品冲撞保护螺母，材质：
不锈钢 A2 1.4305 (AISI 303)

