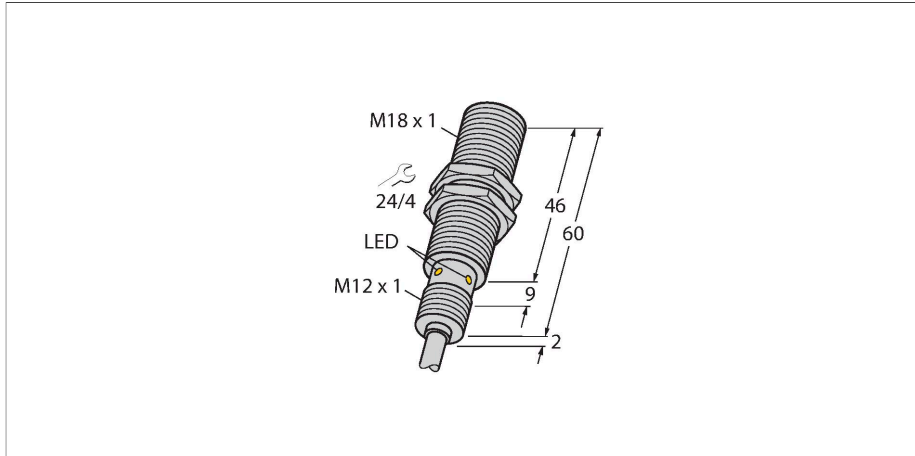


BI8U-EM18MWD-VN6X 7M

电感式传感器 – 用于食品行业



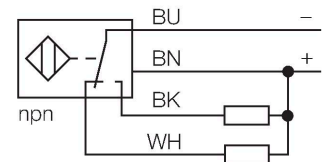
特点

- M8 x 1 圆柱螺纹
- 不锈钢1.4404
- 前端面采用液晶聚合物制成
- 全金属检测衰减系数恒为 1
- 抗磁场干扰
- 适用温度范围：-40 °C... +100 °C
- 适合恶劣环境的IP69K防护等级
- 特殊的双重密封
- 抗常见酸碱清洗剂
- 激光雕刻标签，永不磨损
- 4线直流，10...30 VDC
- 互补型，NPN输出
- 线缆连接

技术数据

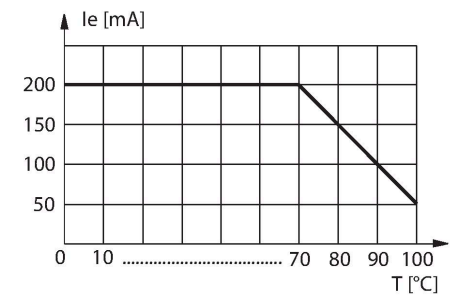
型号	BI8U-EM18MWD-VN6X 7M
货号	100003681
常用数据	
额定开关距离	8 mm
安装条件	齐平
安全工作距离	≤ (0.81 × Sn) mm
重复精度	≤ 2 % 满量程
温度漂移	≤ ±10 %
	≤ ± 20 %, ≤ -25 °C , ≥ +70 °C
磁滞	3...15 %
电气数据	
工作电压U _B	10...30 VDC
纹波电压U _{ss}	≤ 10 % U _{Bmax}
额定直流工作电流I ₀	≤ 200 mA
空载电流	≤ 25 mA
漏电流	≤ 0.1 mA
隔离测试电压	0.5 kV
短路保护	是/循环
I ₀ 时的压降	≤ 1.8 V
断线/反极性保护	是/是
输出性能	4线, 互补触点, NPN
直流磁场稳定性	300 mT
交流电磁场稳定性	300 mT _{ss}
开关频率	1.5 kHz
机械数据	
设计	螺纹, M18 x 1
尺寸	62 mm

接线图



功能原理

在食品行业使用的电感式传感器是完全密封的，可以抗清洗和消毒。我们的uprox+传感器很好的满足IP68和IP69K防护等级的要求。LCP前端防护帽和不锈钢材质的外壳完全的保证了传感器的完全受保护以及牢固性。

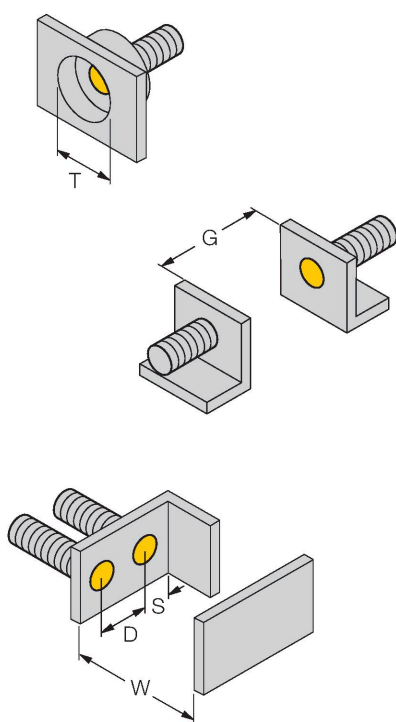


技术数据

外壳材料	不锈钢型, 1.4404 (AISI 316L)
感应面材料	塑料, LCP
底帽	塑料, EPTR
接插件外壳	塑料
可耐压前端防护帽	≤ 15 bar
外壳螺母的最大拧紧扭矩	25 Nm
电气连接	线缆
线缆材质	Ø 5.2 mm, 灰, Lif12Y33Y, TPE, 7 m
	食品安全
导体横截面	4 x 0.25 mm ²
环境条件	
工作温度	-40...+100 °C
防震动性	55 Hz (1 mm)
防冲击性	30 g (11 ms)
防护等级	IP68 IP69K
MTTF	874 年 符合SN 29500 (Ed.99) 40 °C认证
开关状态指示	LED指示灯, 黄色

安装说明

安装说明/描述



距离D	36 mm
距离W	3 x Sn
距离T	3 x B
距离S	1.5 x B
距离G	6 x Sn
B有效面积直径	Ø 18 mm

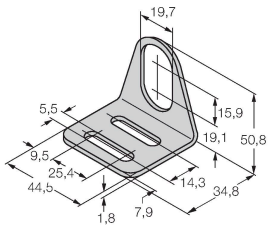
所有齐平式可安装型uprox+螺纹圆柱形均允许沉入式安装。此类传感器允许沉入半个螺纹安装, 以保证使用安全。

附件

MW18

6945004

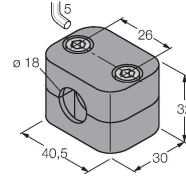
用于圆柱螺纹传感器的安装托架；材料：不锈钢 A2 1.4301 (AISI 304)



BSS-18

6901320

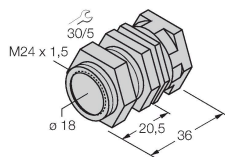
用于平滑圆柱型和圆柱螺纹传感器的安装夹具；材料：PP



QM-18

6945102

快速安装支架单端封闭；材料：铜镀铬外螺纹M24 × 1.5。注意：使用快速安装支架时，接近开关的开关距离可能更改。



PN-M18

6905310

M18圆柱产品冲撞保护螺母，材质：不锈钢 A2 1.4305 (AISI 303)

