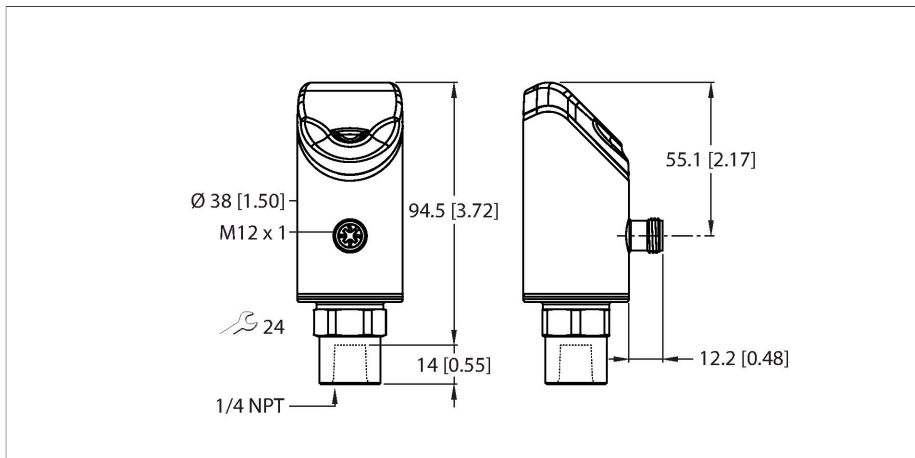


PS510-25A-02-LI2UPN8-H1141

压力传感器 – 绝对压力：0...25 bar



技术数据

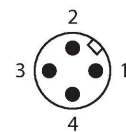
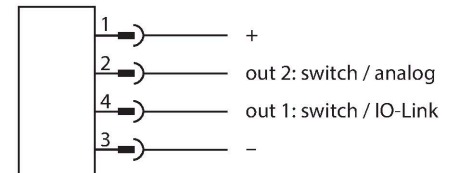
型号	PS510-25A-02-LI2UPN8-H1141
货号	100003748
介质温度	-40...+90 °C
工作范围	液体和气体
压力范围	
压力类型	绝对压力
压力范围	0...25 bar
	0...362.6 psi
	0...2.5 MPa
抗冲击压力	≥ 110 bar
响应时间	≤ 3 ms
电气数据	
工作电压	18...33 VDC
短路保护 / 反极性保护	是, 循环 / 是 (供电电压)
电容负载	100 nF
防护等级	III
输出	
1路输出	开关量输出或IO-LINK模式
Output 2	模拟量或开关量输出
开关量输出	
通信协议	IO-Link
输出性能	常开/常闭触点, PNP/NPN
Accuracy	± 0.25 % FS BSL
额定工作电流	0.25 A
开关频率	≤ 300 Hz
开关点距离	≥ 0.5 %



特点

- 4位双色12段数显, 可旋转180°
- 插入过程连接件后外壳可旋转
- 金属测压元件
- 18...33 VDC
- 常开/常闭触点, PNP/NPN输出, 模拟量输出 (电流/电压), IO-Link
- 采用1/4" NPT-18内螺纹的过程连接件
- 接插件装置, M12 × 1

接线图



功能原理

P510系列压力开关通过全焊接金属测压元件工作。压力会作用于金属基片, 因此会产生与压力成比例的信号并对信号进行电子处理。处理的信号能以开关量信号或模拟量输出信号 (精度为满量程的0.25%) 的形式提供。传感器外体可旋转, 并有多种工艺连接件, 可确保与过程灵活集成。

技术数据

开关点：	(最小值 + 0.005 × 测量范围) ... 满量程的100%
释放点	最小可达(SP - 0.005 x范围)
在频繁开关	≥ 100 ms
模拟量输出	
电流输出	4...20 mA
高电平信号电流	20.5 mA
低电平信号电流	3.8 mA
负载电阻，电流输出	≤ 0.5 kΩ
模拟量电压输出	0...10 V
负载电阻/电压输出	≥ 8 kΩ
精度LHR	± 0.25 % FS BSL
IO-Link	
IO-Link特性	V 1.1
IO-Link port type	Class A
传输方式	可采用3线方式
框架类型	2.2
传输速率	COM 2 / 38.4 kbps
处理数据宽度	16 bit
测量值信息	14 bit
开关点信息	2 bit
参数化	FDT/DTM
Accuracy	± 0.25 % FS BSL
包含在SIDI GSDML中	是
编程	
可编程项	模拟量输出的起始值/终止值；开关点/释放点；PNP/NPN；NO/NC触点；迟滞/窗口功能；阻尼；压力单元；峰值压力存储器
机械数据	
外壳材料	不锈钢/塑料, 1.4404 (AISI 316L)/Grilamid TR90 UV
材料 (检测面)	不锈钢1.4404 (AISI 316L)/1.4542 (AISI 630)
过程连接	1/4" NPT-18内螺纹
压力连接扳手尺寸/连接螺母	24
外壳螺母的最大拧紧扭矩	35 Nm
电气连接	接插件, M12 × 1
防护等级	IP66 IP67 IP69K
环境条件	
工作温度	-40...+80 °C
储藏温度	-40...+80 °C

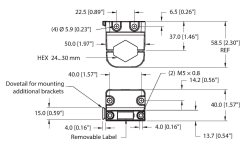
技术数据

防冲击性	50
EMV	EN 61000-4-2 ESD:4 kV CD / 8 kV AD EN 61000-4-3 高频幅射: 15 V/m EN 61000-4-4冲击: 2 kV EN 61000-4-6 高频线绑定: 10 V EN 61000-6-2 0.5 kV, 42 Ω EN 61326-2-3
测试/认证	
认证	CE metrological certification (RUS) cULus
UL注册号	E183243
参考条件依据 IEC 61298-1	
温度	15...+25 °C
气压	860...1030 hPa 绝对值
湿度	45...75 %
辅助电源	24 VDC
显示屏/控件	
显示	4位12段数显, 可旋转180°, 红色或绿色
开关状态指示	2路LED指示灯, 黄
显示单元	5个绿LED灯(bar, PSI, MPa, misc)
温度状态	
量程温度系数TK ₀	± 0.1 %满量程/10K
零点温度系数TK ₀	± 0.1 满量程百分数/10 K
MTTF	98 年 符合SN 29500 (Ed.99) 40 °C认证

附件

FAM-30-PA66

100018384



安装支架; 活动扳手规格24-30 mm;
可拆卸标牌20 × 9 mm

附件

尺寸图	型号	货号	
	WKC4.4T-2-RSC4.4T/TXL	6625640	延长线缆, M12母头, 弯角型, 4针至M12公头, 直线型, 4针, 线缆长度: 2 m, 护套材质: PUR, 黑色; cULus 认证; 其他长度的线缆可订货, 详见 www.turck.com

尺寸图	型号	货号	
	WKC4.4T-2/TXL	6625515	连接线缆，孔头 M12、弯角；4 针， 线缆长度：2 m；护套材质:PVC, 黑色； cULus 认证；其他线路长度应可订货，详 情参看 www.turck.com

附件

尺寸图	型号	货号	
	USB-2-IOL-0002	6825482	IO,链路主设备，具有集成USB端口

