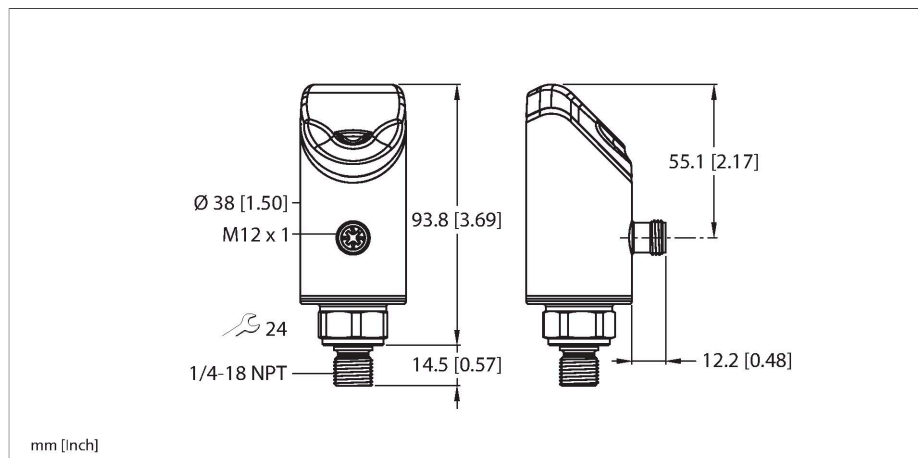


PS510-25A-03-LI2UPN8-H1141

压力传感器 – 绝对压力：0...25 bar



技术数据

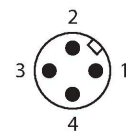
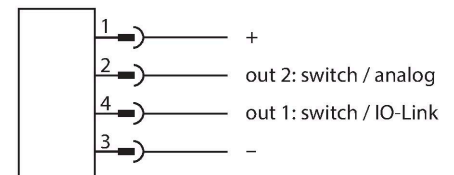
| | |
|--------------|----------------------------|
| 型号 | PS510-25A-03-LI2UPN8-H1141 |
| 货号 | 100003749 |
| 介质温度 | -40...+90 °C |
| 工作范围 | 液体和气体 |
| 压力范围 | |
| 压力类型 | 绝对压力 |
| 压力范围 | 0...25 bar |
| | 0...362.6 psi |
| | 0...2.5 MPa |
| 抗冲击压力 | ≥ 110 bar |
| 响应时间 | ≤ 3 ms |
| 电气数据 | |
| 工作电压 | 18...33 VDC |
| 短路保护 / 反极性保护 | 是, 循环 / 是 (供电电压) |
| 电容负载 | 100 nF |
| 防护等级 | III |
| 输出 | |
| 1路输出 | 开关量输出或IO-LINK模式 |
| Output 2 | 模拟量或开关量输出 |
| 开关量输出 | |
| 通信协议 | IO-Link |
| 输出性能 | 常开/常闭触点, PNP/NPN |
| Accuracy | ± 0.25 % FS BSL |
| 额定工作电流 | 0.25 A |
| 开关频率 | ≤ 300 Hz |
| 开关点距离 | ≥ 0.5 % |



特点

- 4位双色12段数显，可旋转180°
- 插入过程连接件后外壳可旋转
- 金属测压元件
- 18...33 VDC
- 常开/常闭触点，PNP/NPN输出，模拟量输出（电流/电压），IO-Link
- 采用1/4" NPT外螺纹的工艺连接件
- 插入式器件，M12 × 1

接线图



功能原理

P510系列压力开关通过全焊接金属测压元件工作。压力会作用于金属基片，因此会产生与压力成比例的信号并对信号进行电子处理。处理的信号能以开关量信号或模拟量输出信号（精度为满量程的0.25%）的形式提供。传感器外体可旋转，并有多种工艺连接件，可确保与过程灵活集成。

技术数据

| | |
|-------------------|---|
| 开关点： | (最小值 + 0.005 × 测量范围) ... 满量程的100% |
| 释放点 | 最小可达(SP - 0.005 x范围) |
| 在频繁开关 | ≥ 100 ms |
| 模拟量输出 | |
| 电流输出 | 4...20 mA |
| 高电平信号电流 | 20.5 mA |
| 低电平信号电流 | 3.8 mA |
| 负载电阻，电流输出 | ≤ 0.5 kΩ |
| 模拟量电压输出 | 0...10 V |
| 负载电阻/电压输出 | ≥ 8 kΩ |
| 精度LHR | ± 0.25 % FS BSL |
| IO-Link | |
| IO-Link特性 | V 1.1 |
| IO-Link port type | Class A |
| 传输方式 | 可采用3线方式 |
| 框架类型 | 2.2 |
| 传输速率 | COM 2 / 38.4 kbps |
| 处理数据宽度 | 16 bit |
| 测量值信息 | 14 bit |
| 开关点信息 | 2 bit |
| 参数化 | FDT/DTM |
| Accuracy | ± 0.25 % FS BSL |
| 包含在SIDI GSDML中 | 是 |
| 编程 | |
| 可编程项 | 模拟量输出的起始值/终止值；开关点/释放点；PNP/NPN；NO/NC触点；迟滞/窗口功能；阻尼；压力单元；峰值压力存储器 |
| 机械数据 | |
| 外壳材料 | 不锈钢/塑料, 1.4404 (AISI 316L)/Grilamid TR90 UV |
| 材料 (检测面) | 不锈钢1.4404 (AISI 316L)/1.4542 (AISI 630) |
| 过程连接 | 1/4" NPT-18外螺纹 |
| 压力连接扳手尺寸/连接螺母 | 24 |
| 外壳螺母的最大拧紧扭矩 | 35 Nm |
| 电气连接 | 接插件, M12 × 1 |
| 防护等级 | IP66 IP67 IP69K |
| 环境条件 | |
| 工作温度 | -40...+80 °C |
| 储藏温度 | -40...+80 °C |

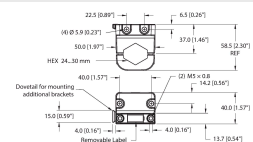
技术数据

| | |
|---------------------------|---|
| 防冲击性 | 50 |
| EMV | EN 61000-4-2 ESD:4 kV CD / 8 kV AD EN 61000-4-3 高频幅射 : 15 V/m EN 61000-4-4冲击 : 2 kV EN 61000-4-6 高频线绑定: 10 V EN 61000-6-2 0.5 kV , 42 Ω EN 61326-2-3 |
| 测试/认证 | |
| 认证 | CE metrological certification (RUS) cULus |
| UL注册号 | E183243 |
| 参考条件依据 IEC 61298-1 | |
| 温度 | 15...+25 °C |
| 气压 | 860...1030 hPa 绝对值 |
| 湿度 | 45...75 % |
| 辅助电源 | 24 VDC |
| 显示屏/控件 | |
| 显示 | 4位12段数显 , 可旋转180° , 红色或绿色 |
| 开关状态指示 | 2路LED指示灯, 黄 |
| 显示单元 | 5个绿LED灯(bar, PSI, MPa, misc) |
| 温度状态 | |
| 量程温度系数TK ₀ | ± 0.1 %满量程/10K |
| 零点温度系数TK ₀ | ± 0.1 满量程百分数/10 K |
| MTTF | 98 年 符合SN 29500 (Ed.99) 40 °C认证 |

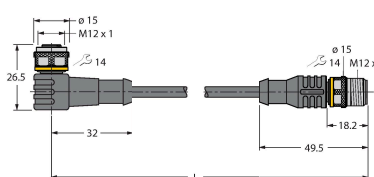
附件

| | |
|-------------|-----------|
| FAM-30-PA66 | 100018384 |
|-------------|-----------|

安装支架 ; 活动扳手规格24-30 mm ;
可拆卸标牌20 × 9 mm



附件

| 尺寸图 | 型号 | 货号 | |
|---|-----------------------|---------|--|
|  | WKC4.4T-2-RSC4.4T/TXL | 6625640 | 延长线缆, M12母头, 弯角型, 4针至M12公头, 直线型, 4针, 线缆长度: 2 m, 护套材质: PUR, 黑色; cULus 认证; 其他长度的线缆可订货, 详见 www.turck.com |

| 尺寸图 | 型号 | 货号 | |
|-----|---------------|---------|--|
| | WKC4.4T-2/TXL | 6625515 | 连接线缆，孔头 M12、弯角；4 针， 线缆长度：2 m；护套材质:PVC, 黑色； cULus 认证；其他线路长度应可订货，详 情参看 www.turck.com |

附件

| 尺寸图 | 型号 | 货号 | |
|-----|----------------|---------|--------------------|
| | USB-2-IOL-0002 | 6825482 | IO,链路主设备，具有集成USB端口 |

