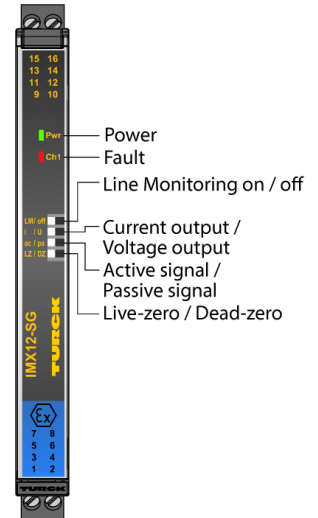
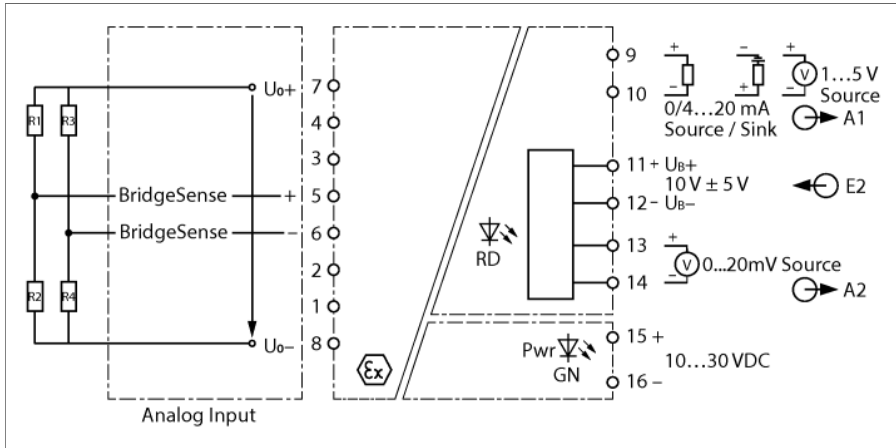


应变计处理器

1通道

IMX12-SG10-1U-1UI-0/24VDC



IMX12-SG...系列传感器配有本安型输入电路，可将信号从区域0中连接的应变计测量桥传输到显示器或控制器，以使信号实现电隔离。可以通过设备记录电阻应变计读数。设备适合在区域2中工作。

IMX12-SG变送器，设计用于单通道操作，具有1路用于连接350...550 Ω应变计测量桥的输入。测量桥电源取决于负载。设备测量输入端的电压，并将其与测量桥电压的比率传输至输出端。将输出信号转换为10 V桥电压。可将模拟输出1用作电流输出(0/4...20 mA)或电压输出(1...5 V)。第二个模拟输出(0...20 mV)由外部供应，由变送器提供10 V ± 5 V桥电压。

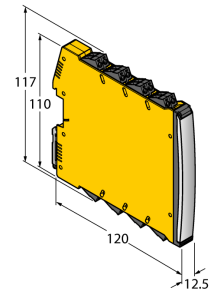
模拟输出和输入电路监控可通过前面的DIP开关进行配置。

设备配有绿色LED (Pwr)指示灯和红色LED状态指示灯，用于指示故障。根据NE44，输入电路错误会导致红色LED指示灯闪烁。然后，LOW级在两个输出端输出。

通过可插拔螺纹连接端子连接设备。

- 输入回路的断线和短路监控
- 完全电流隔离
- 4线DMS电桥输入
- 作为中继器输出，带外部电源
- 作为有源或无源电流输出进行输出
- 作为电压输出进行输出
- 可拆卸螺钉式端子
- ATEX，IECEX
- 可安装在2区

型号	IMX12-SG10-1U-1UI-0/24VDC
货号	100009877
工作电压	24 VDC
工作电压U ₀	10...30 VDC
功耗	≤ 3 W
输入回路	mV信号
Input circuit monitoring	on/off switchable
DMS电桥解析度	2 mV/V
电源桥电压	10 VDC, 依赖于负载, 适用于测量350R至550R之间的桥接
Output circuits	
输出电流	电流源/电流阱(15...28 V) 0/4...20 mA
输出电压	1...5 V
负载电阻/电压输出	≥ 250 kΩ
负载电阻, 电流输出	≤ 0.8 kΩ
输出电压范围	0...20mV
响应特性	
上升时间(10...90 %)	≤ 10 ms
下降时间(90...10 %)	≤ 10 ms
测量精度 (包括线性度、迟滞和重复性)	≤ 0.5 满量程的 %
参考温度	23 °C
温度漂移	≤ 0.01 终值的%/K
电流隔离	
测试电压	2.5 kV RMS
输入端1到输出端1	375 V 峰值 符合 EN 60079-11
输入端1到电源	375 V peak value acc. to EN 60079-11
输出端1到电源	50 V RMS acc. to EN 50178 and EN 61010-1
输出端2到电源	50 V RMS acc. to EN 50178 and EN 61010-1
重要说明	对于Ex-应用, 适用相应Ex证书 (ATEX、IECEX、UL等) 中规定的值。
防爆认证	TÜV 20 ATEX 265822 X
工作范围	II (1) G, II (1) D
点火保护类别	[Ex ia Ga] IIC; [Ex ia Da] IIIC
工作范围	II 3 (1) G
防爆类型	Ex ec [ia Ga] IIC T4 Gc
显示屏/控件	
电源指示灯	绿色
故障显示	红



机械数据			
防护等级	IP20		
符合UL 94标准的阻燃等级	V-0		
工作温度	-25...+70 °C		
储藏温度	-40...+80 °C		
尺寸	120 x 12.5 x 117 mm		
重量	156 g		
安装说明	DIN 导轨 (NS35)		
外壳材料	塑料, 聚碳酸酯/ABS		
电气连接	可拆卸的螺钉式端子, 2针		
端子横截面	0.2...2.5 mm ² (AWG : 24...14)		
固定扭矩	0.5 Nm		
固定扭矩	4.43 磅-英寸		
环境条件	工作海拔	不超过海平面上2000米	
	污染程度	II	
	浪涌/过电压类别	II (EN 61010-1)	
	依据标准		
	电阻和绝缘性		EN 50178
			EN 61010-1
	抗冲击性		EN 61373 B类
			EN 60068-2-6
			EN 60068-2-27
	适用温度		EN 60068-2-1 Ad
			EN 60068-2-2 Bd
			EN 60068-2-1
	空气湿度		
			EN 60068-2-38
	EMC		NE21
			EN 61326-3-1
			EN 61000-4-2
			EN 61000-4-3
			EN 61000-4-4
			EN 61000-4-5
		EN 61000-4-6	
		EN 61000-4-11	
		EN 61000-4-29	
		EN 55011	
		EN 55016	
		EN 50121-3-2	
	EN 61000-6-2		