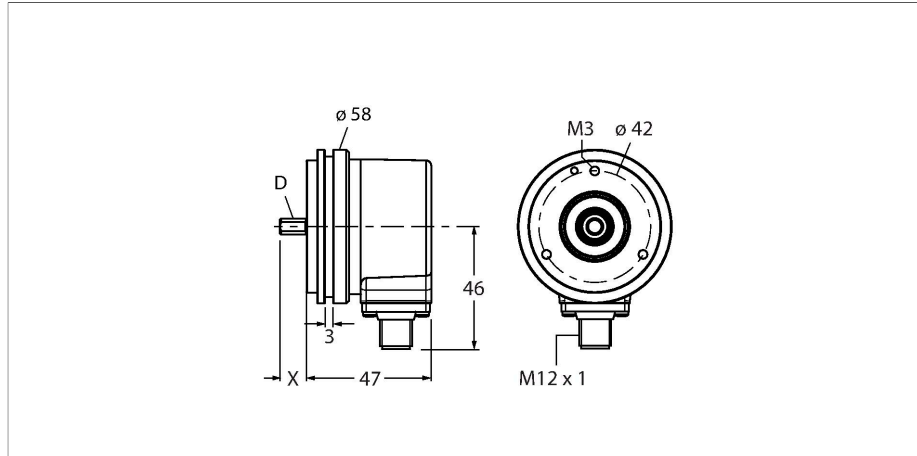


# REI-10S12S-2B3600-H1181

## 增量型编码器

### 工业线



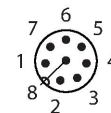
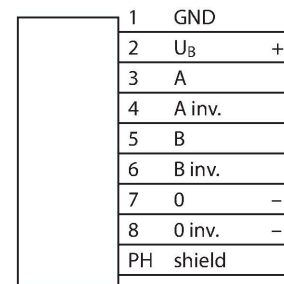
### 特点

- 同步法兰，Ø 58 mm
- 实心轴，Ø 12 mm × 20 mm
- 光学测量原理
- 轴材质：不锈钢
- 防护等级IP67（外壳和轴端）
- -40...+85 °C
- 最大6000 rpm（持续工作3000 rpm）
- 10...30 VDC
- 推挽/HTL（带反相信号）
- 最大脉冲频率300 kHz
- M12 × 1公头，8针
- 每转脉冲数为3600

### 技术数据

型号	REI-10S12S-2B3600-H1181
货号	100010318
测量原理	光电式
<b>常用数据</b>	
最大	6000 rpm
转动惯量	1.8 × 10 <sup>-6</sup> kgm <sup>2</sup>
起始扭矩	< 0.05 Nm
输出类型	增量型
分辨率，增量型	3600 ppr
<b>电气数据</b>	
工作电压	10...30 VDC
空载电流	100 mA
输出电流	≤ 30 mA
短路保护	是
断路/反极性保护	是
最大脉冲频率	300 kHz
信号高电平	最小 U <sub>B</sub> - 1 V
信号低电平	最大0.5 V
输出性能	推挽/HTL，带反相信号
<b>机械数据</b>	
设计	轴型
法兰类型	同步法兰
法兰直径	Ø 58 mm
轴型	轴型
轴径D [mm]	12
波长L[mm]	20

### 接线图

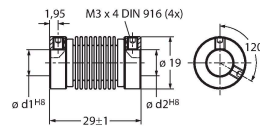
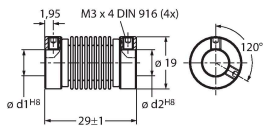


## 技术数据

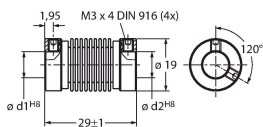
轴材质	不锈钢
外壳材料	镀锌膜
电气连接	接插件, M12 × 1
	8-针
轴轴向负载能力	50 N
轴径向负载能力	100 N
<b>环境条件</b>	
工作温度	-40...+85 °C
抗震动性(EN 60068-2-6)	300 m/s <sup>2</sup> , 10...2000 Hz
抗冲击性(EN 60068-2-27)	3000 m/s <sup>2</sup> , 6 ms
防护等级	IP67
防护等级 (轴型 / 轴套)	IP67

## 附件

RCS-19-12-12	1545354	RCS-19-12-10	1545355
波纹管联轴器外径：19 mm，孔径：12 mm/12 mm		波纹管联轴器外径：19 mm，孔径：12 mm/10 mm	



RCS-19-06-06	1545360
波纹管联轴器外径：19 mm，孔径：6 mm/6 mm	



## 附件

尺寸图	型号	货号	
	RKC8T-2/TXL	6625142	



线缆连接，孔头 M12、直角；8 针，  
 线缆长度：2 m；护套材质：PUR，黑色；  
 cULus 认证；其他线路长度应可订货，详  
 情参看 [www.turck.com](http://www.turck.com)

## 尺寸图

## 型号

## 货号

WKC8T-2/TXL

6625145

连接线缆，M12母头接插件，弯角，8针，线缆长度：2 m，护套材质：PUR，黑色；cULus认证；其他电缆长度和可订货数量请参阅[www.turck.com](http://www.turck.com)

